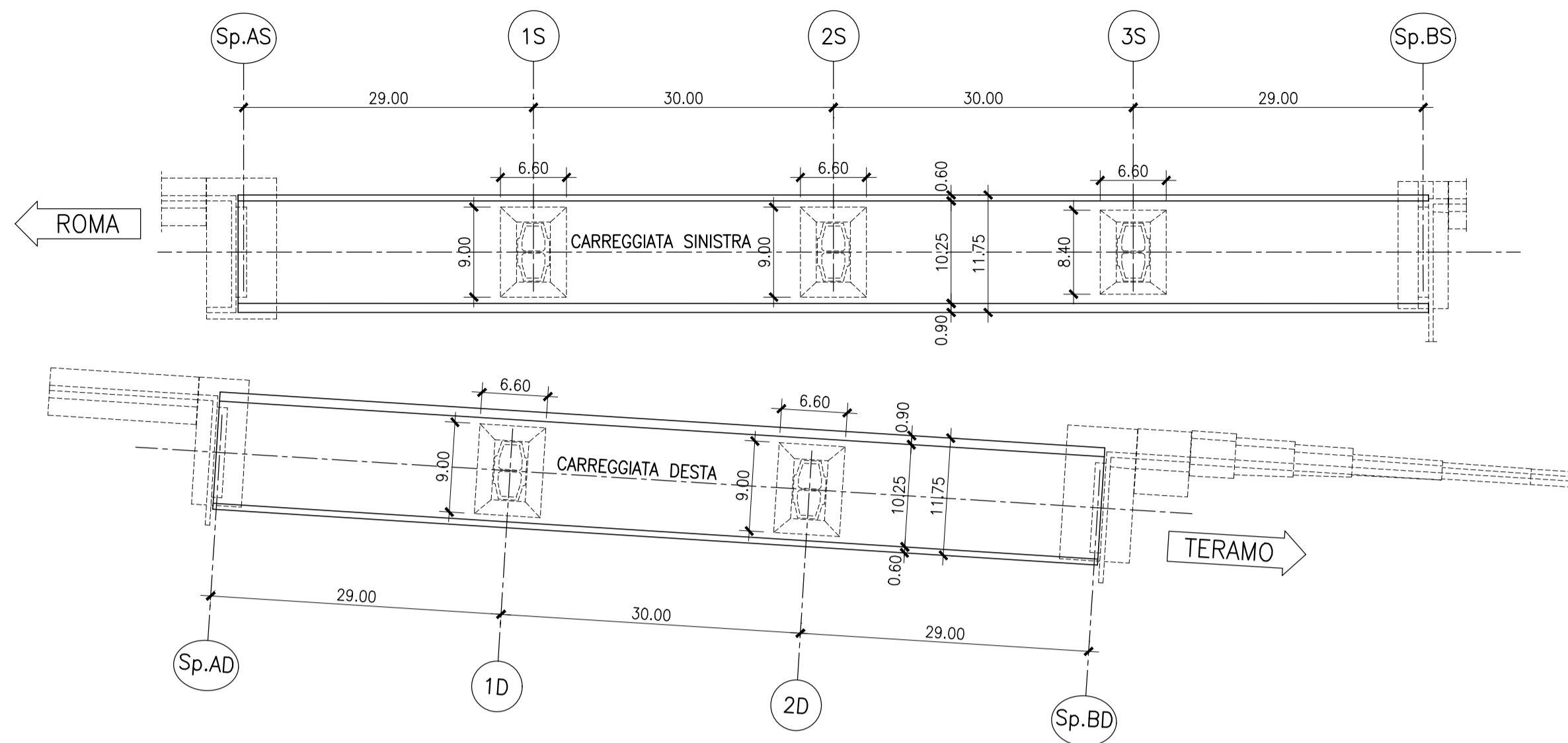
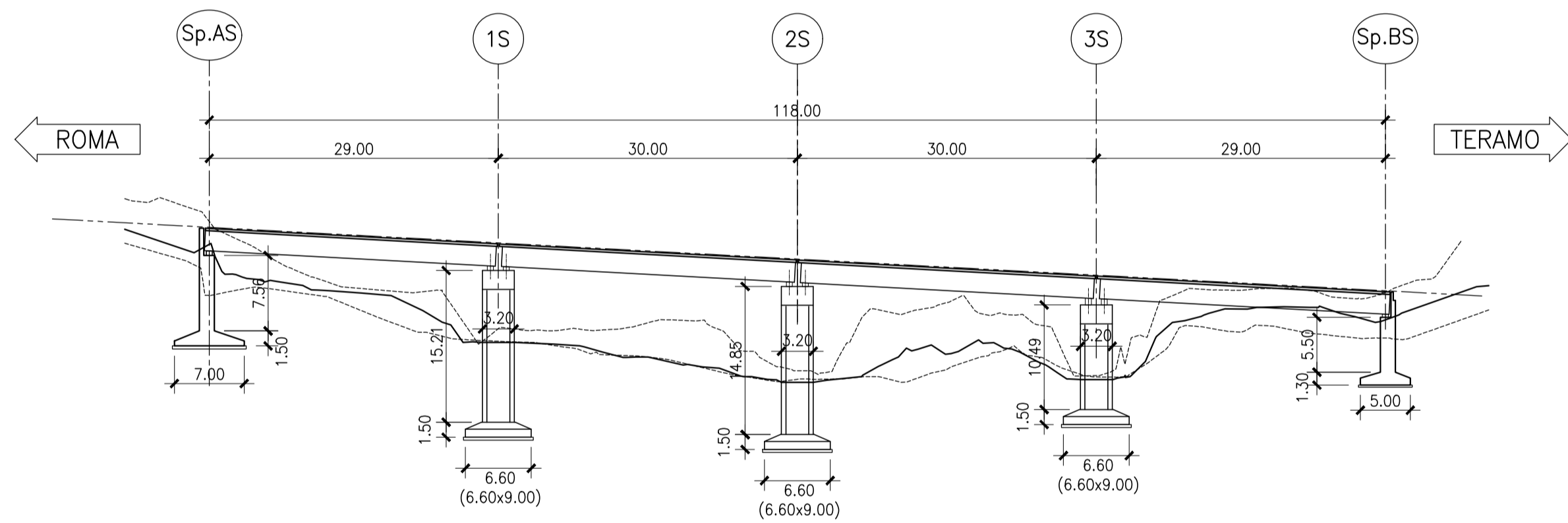


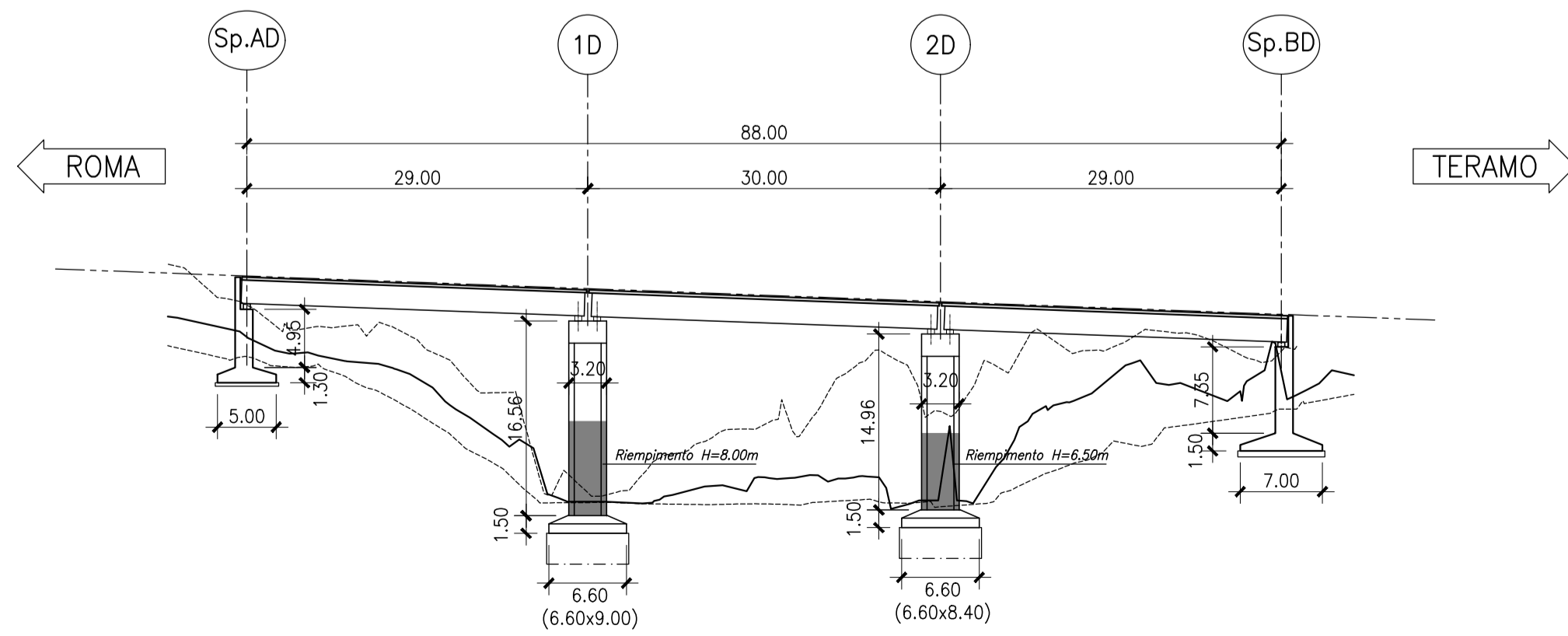
PIANTA
Scala 1:500



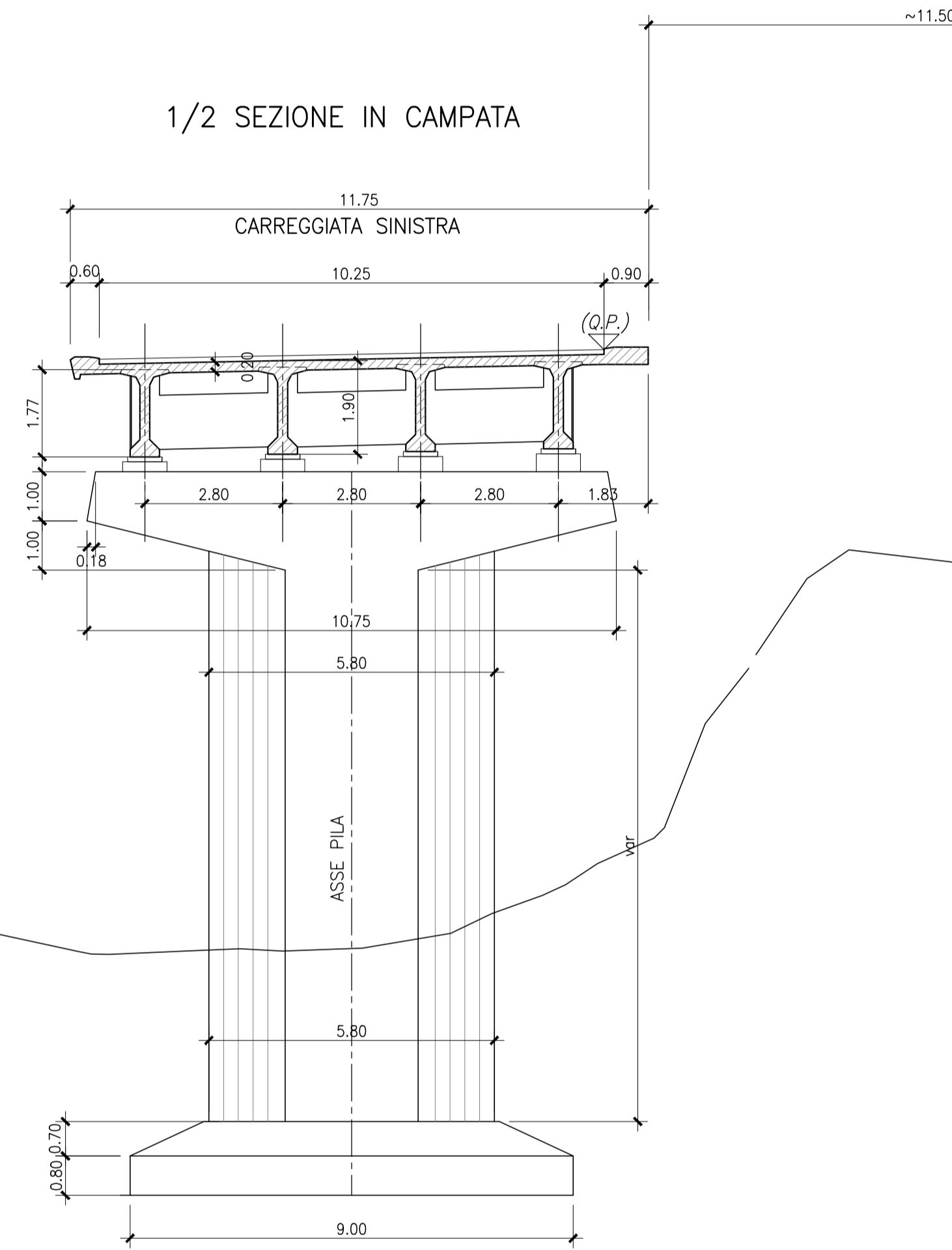
PROFILO LONGITUDINALE CARREGGIATA SINISTRA
Scala 1:500



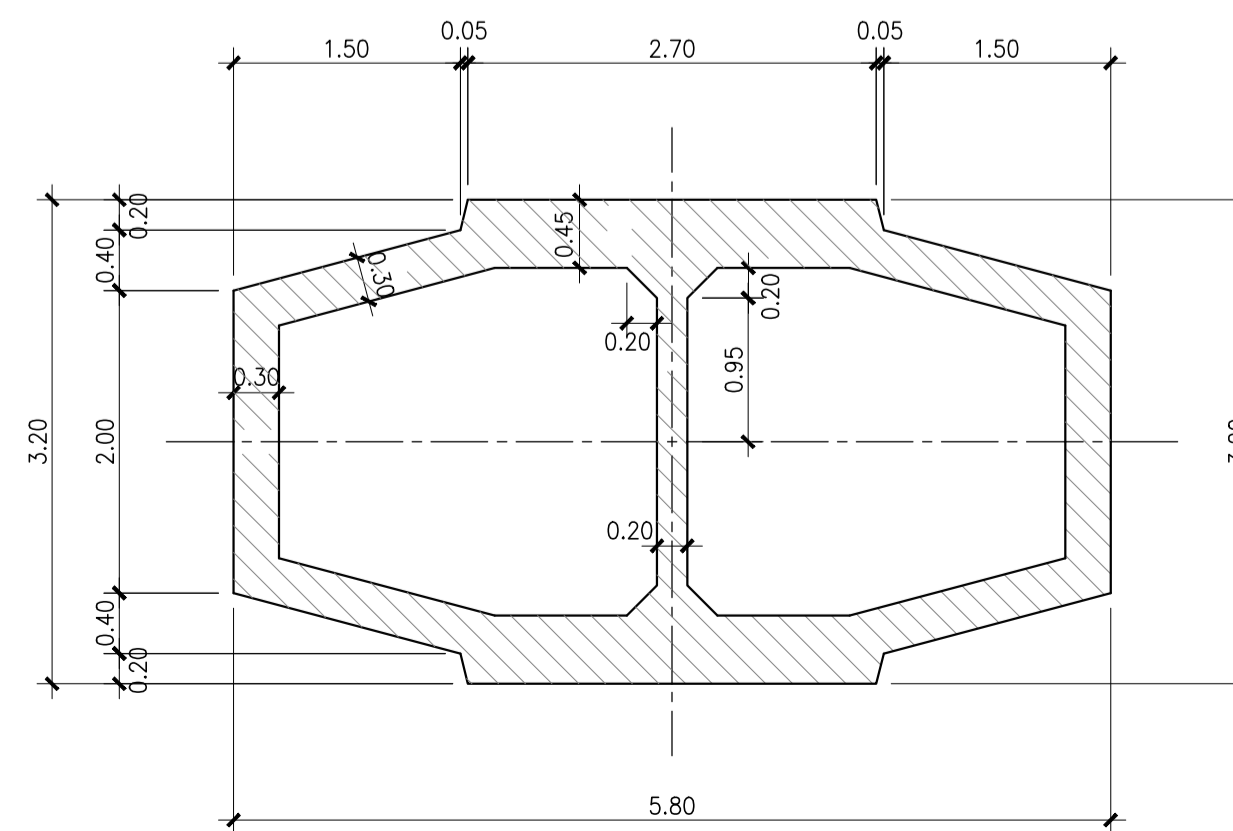
PROFILO LONGITUDINALE CARREGGIATA DESTRA
Scala 1:500



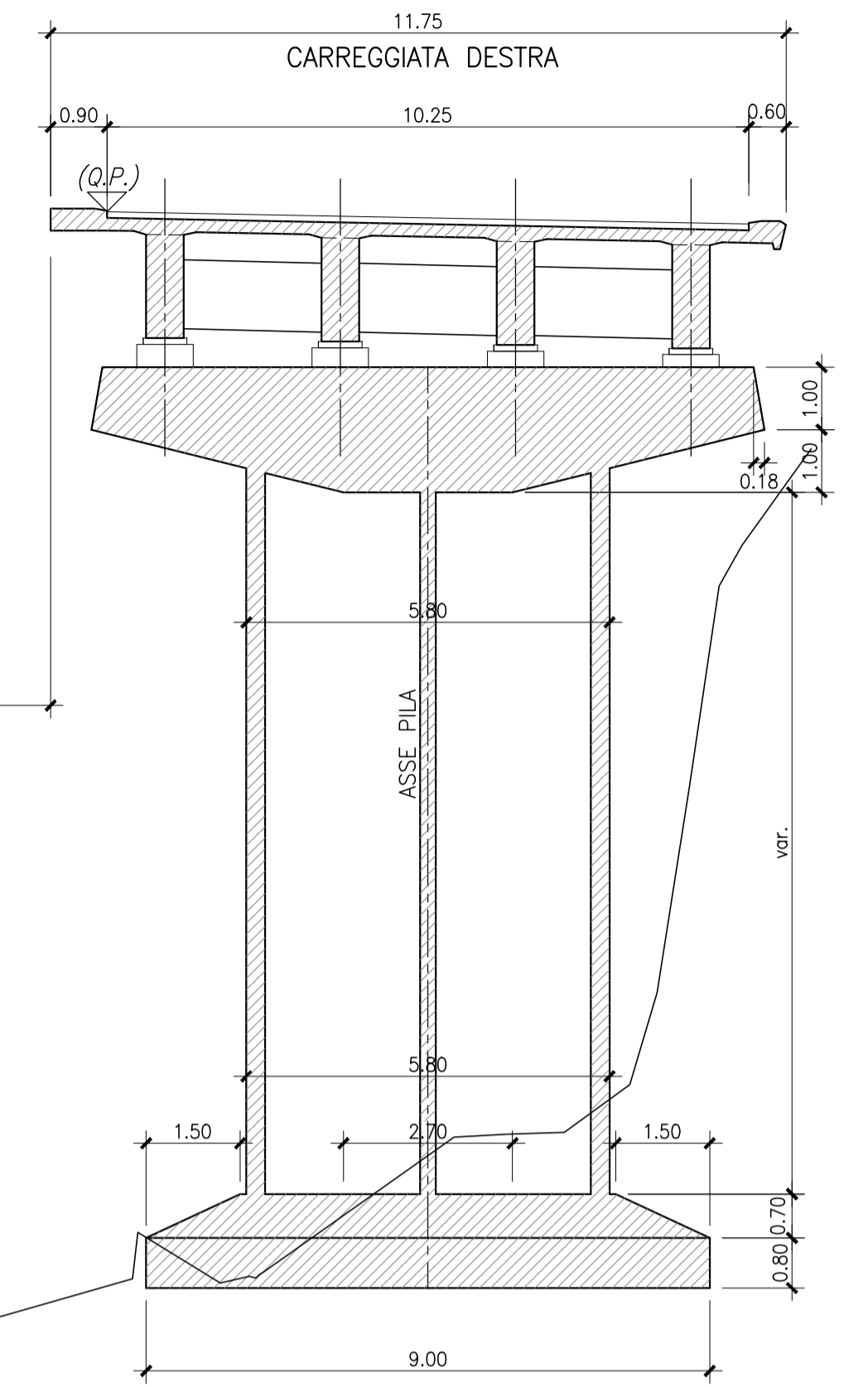
SEZIONE TRASVERSALE PILE P2S-P2D
Scala 1:100



SEZIONE ORIZZONTALE PILA
Scala 1:50



1/2 SEZIONE SULLA PILA



AUTOSTRADA A24
ROMA - L'AQUILA - TERAMO
TRATTA TORNIMPARTE - L'AQUILA OVEST

**INTERVENTI DI ADEGUAMENTO
AI SENSI DELLA LEGGE 228/2012
ART.1 COMMA 183**

INTERVENTI DI ADEGUAMENTO SISMICO DEI VIADOTTI
VALLE ORSARA, VACCARINI, LE PASTENA,
CERQUETA E VALLE MONITO

PROGETTO DEFINITIVO

STRUTTURE
VIADOTTO LE PASTENA

PIANTA, PROFILO LONGITUDINALE E SEZIONE TRASVERSALE TIPO
STATO DI FATTO

COMMESSA	FASE	MACRO OPERA	AMBITO/OPERA	DISCIPLINA	TIPO	PROGR.	REV.	SCALA
250	D	001	V1071	STR	DI	001	A	1:500 1:100
Rev.	Data	Descrizione			Redatto	Verificato	Approvato	
A	Febbraio 2018	Emissione			P. Cecchinelli	G. Furlanetto	F. Presta	

FILE: 250D001V071STRDI001A.DWG

PROJECT MANAGER: Ing. Stefano Ventura

<p>PROGETTAZIONE:</p> <p>IL DIRETTORE TECNICO (Ing. Francesco Presta)</p>	<p>IL PROGETTISTA (Ing. Guido Furlanetto)</p> <p>IL PROCURATORE SPECIALE (Ing. Gabriele Nati)</p>	<p>COMMITTENTE: LA SOCIETA' CONCESSIONARIA</p> <p>IL PROCURATORE SPECIALE (Ing. Gabriele Nati)</p>
---	---	--

Ministero delle Infrastrutture e dei Trasporti
DIPARTIMENTO PER LE INFRASTRUTTURE, I SISTEMI INFORMATIVI E STATISTICI
DIREZIONE GENERALE PER LA VIGILANZA SULLE CONCESSIONARIE AUTOSTRADALI

IL PRESENTE DOCUMENTO NON POTRA' ESSERE COPIATO, RIPRODOTTO O ALTAMENTE PUBBLICATO, IN TUTTO O IN PARTE, SENZA IL CONSENSO SCRITTO DELLA SOC. STRADA DEI PARCHI S.P.A. (NON UTILIZZO NON AUTORIZZATO SENZA PRESENTAZIONE A NORMA DI LEGGE).
THE DOCUMENT MAY NOT BE COPIED, REPRODUCED OR PUBLISHED, EITHER IN PART OR IN ITS ENTIRETY, WITHOUT THE WRITTEN PERMISSION OF SOC. STRADA DEI PARCHI S.P.A. UNAUTHORIZED USE WILL BE PROSECUTED BY LAW.