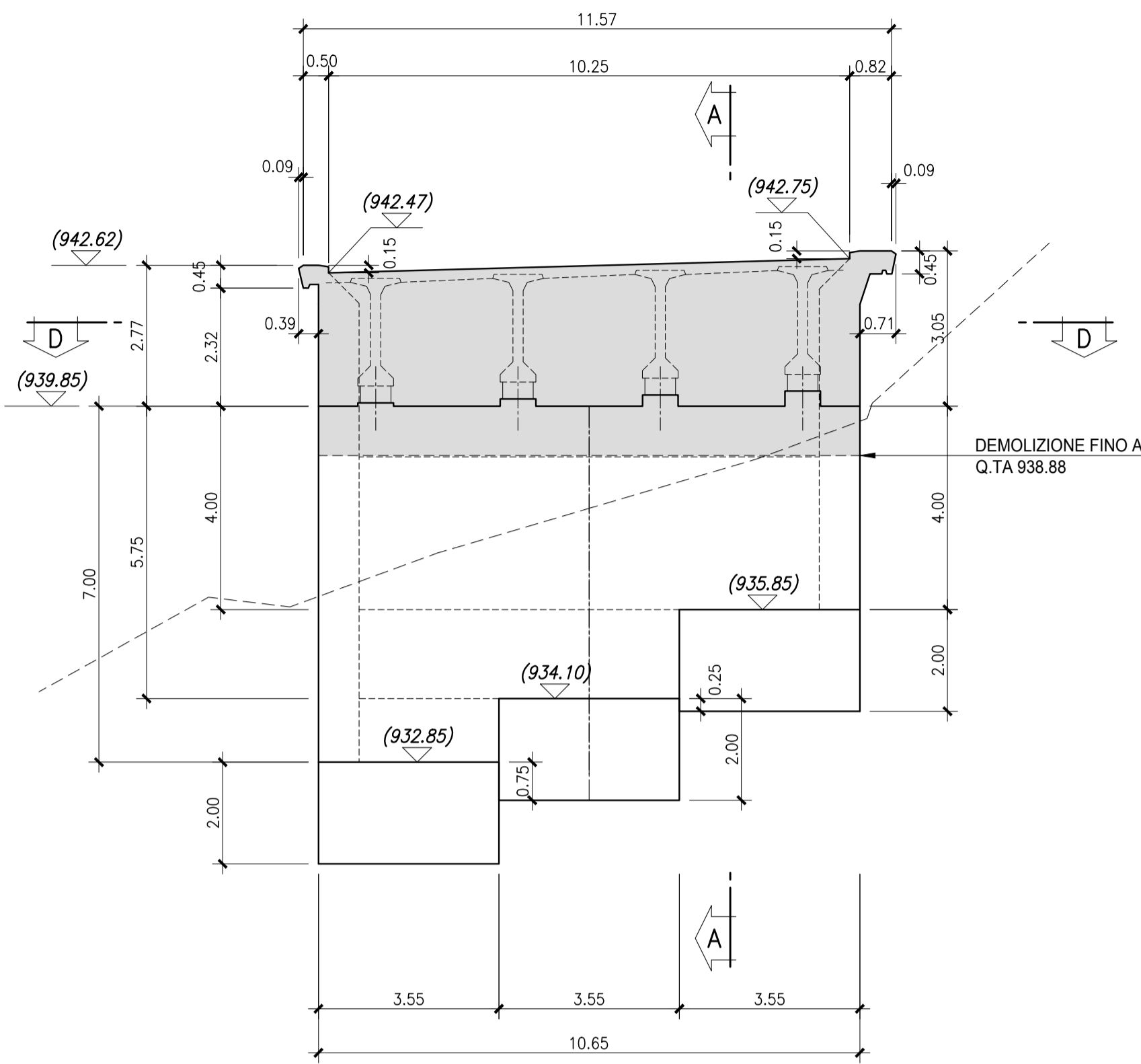


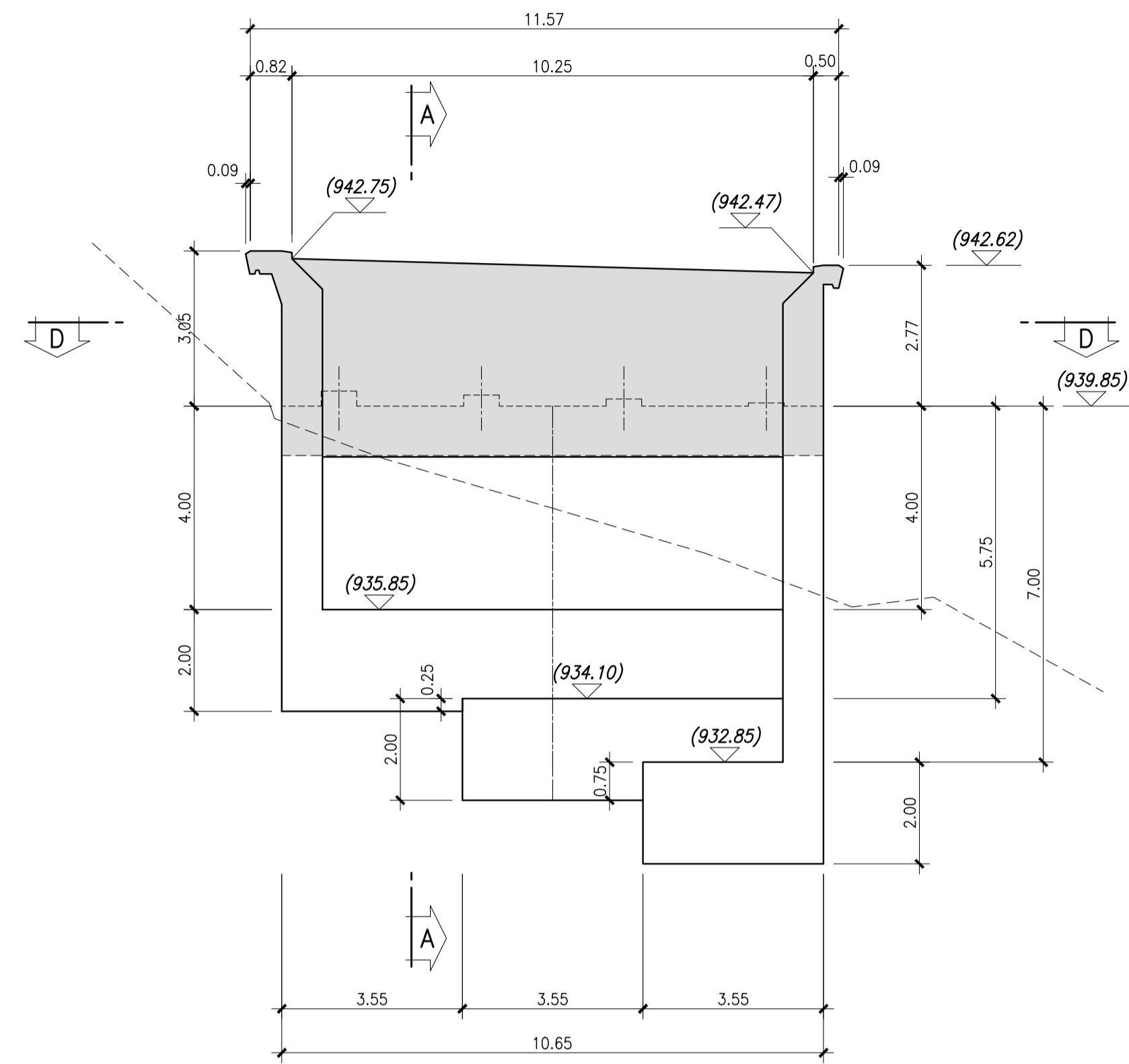
VISTA FRONTALE B-B

Scala 1:100



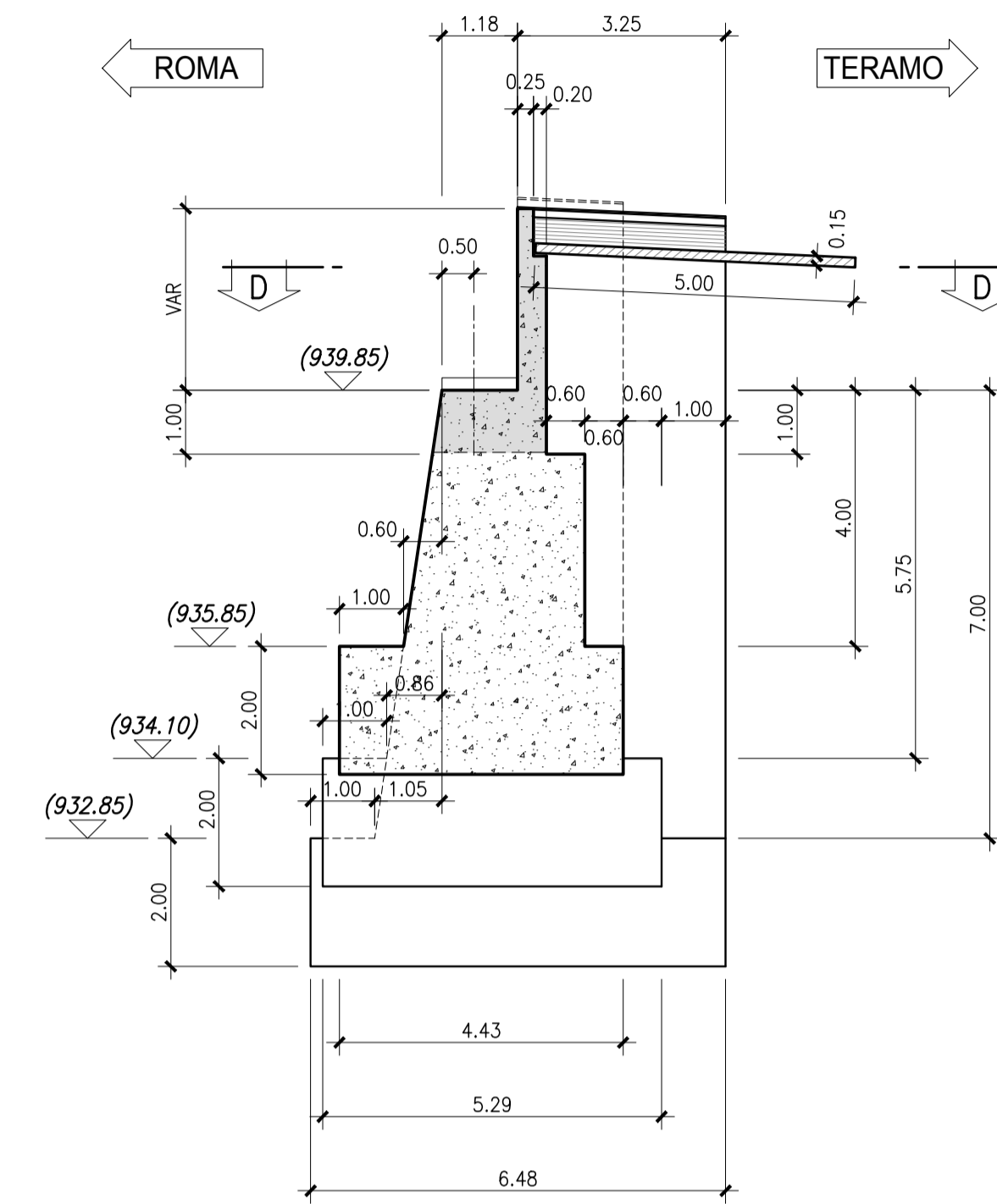
VISTA C-C

Scala 1:100



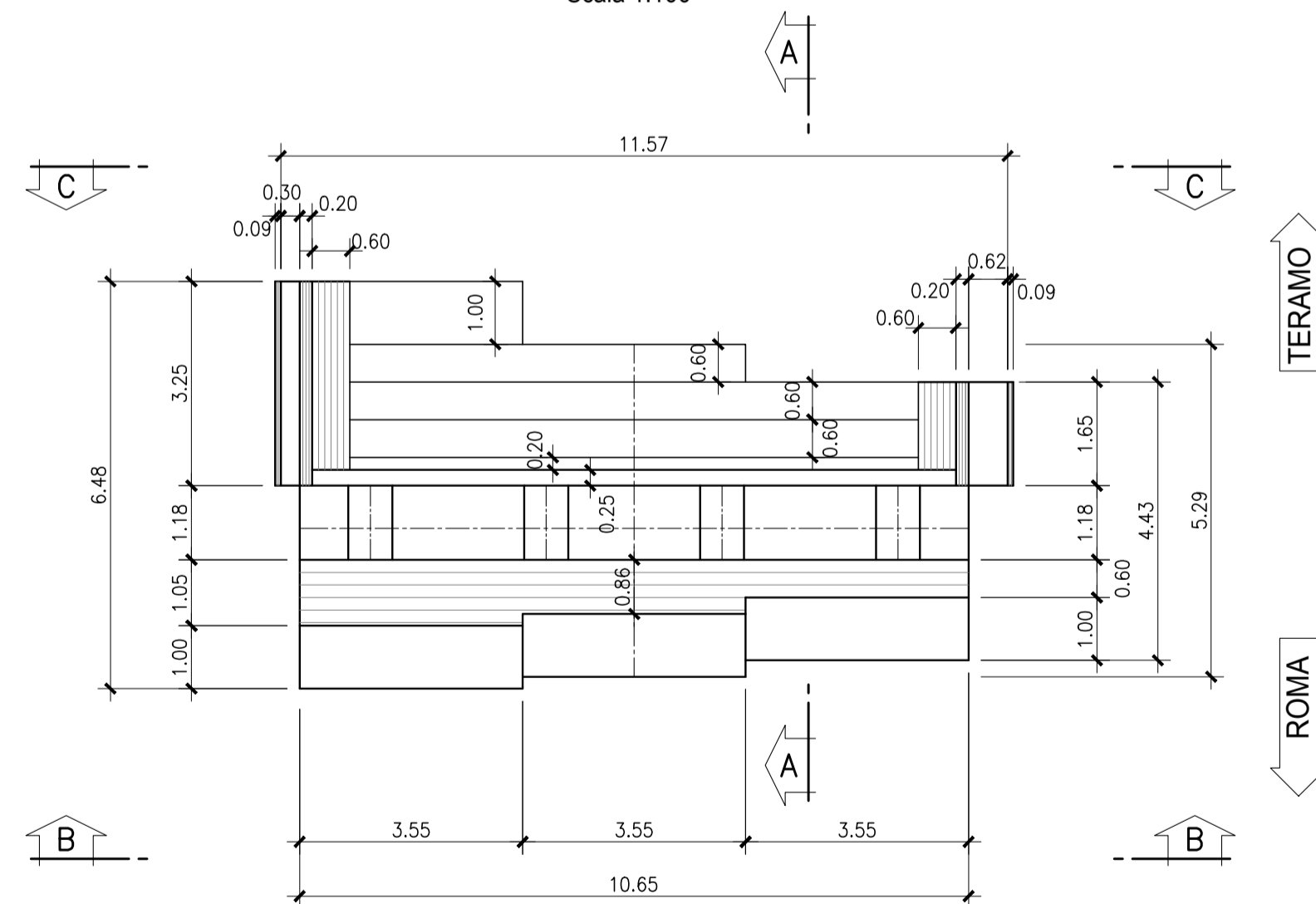
SEZIONE A-A

Scala 1:100



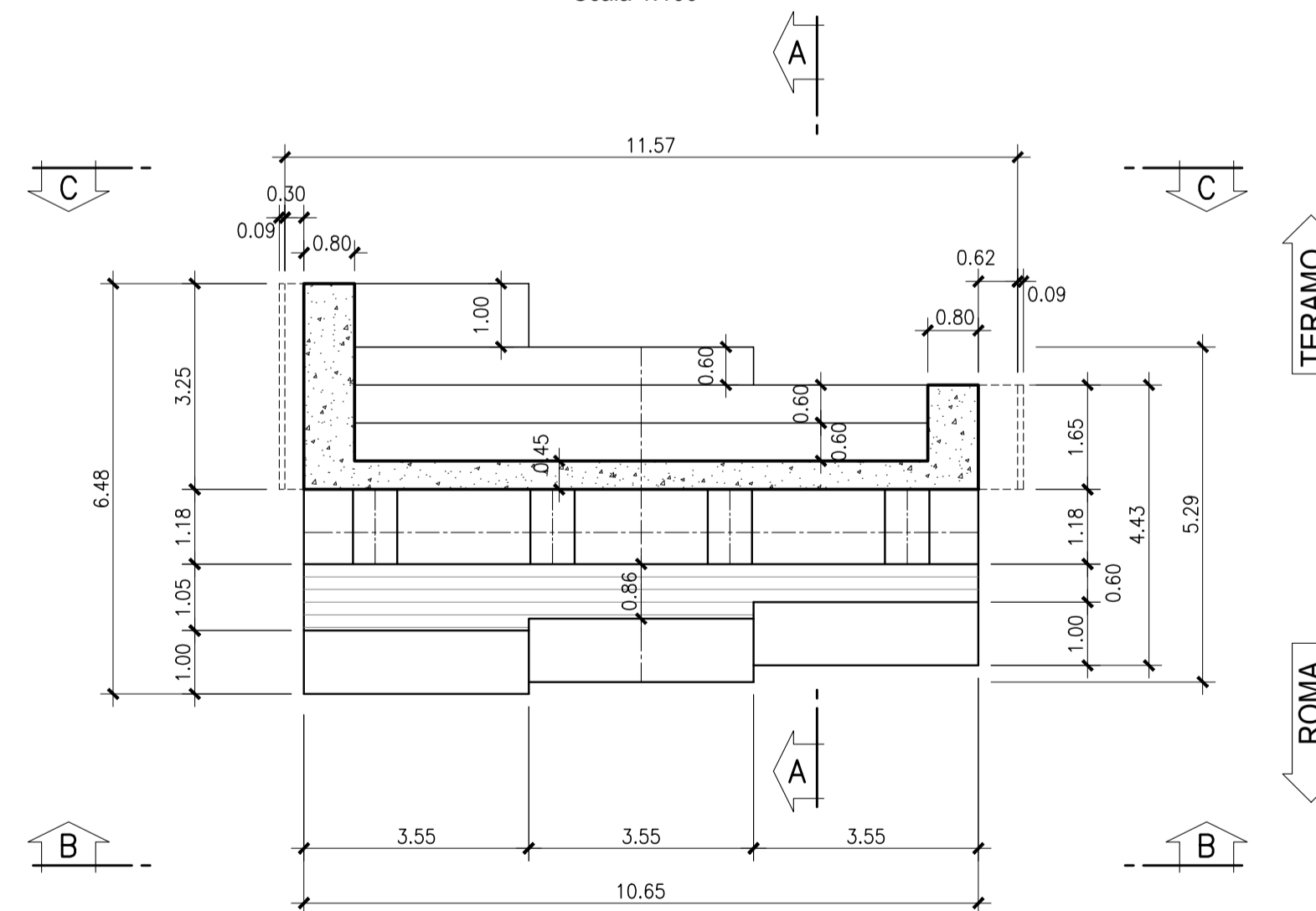
VISTA DALL'ALTO

Scala 1:100



SEZIONE D-D

Scala 1:100



strada dei  
**PARCHI**spa  
A24 autostrade A25

AUTOSTRADA A24  
ROMA - L'AQUILA - TERAMO  
TRATTA TORNIMPARTE - L'AQUILA OVEST

**INTERVENTI DI ADEGUAMENTO  
AI SENSI DELLA LEGGE 228/2012  
ART.1 COMMA 183**

INTERVENTI DI ADEGUAMENTO SISMICO DEI VIADOTTI  
VALLE ORSARA, VACCARINI, LE PASTENA,  
CERQUETA E VALLE MONITO

PROGETTO DEFINITIVO

STRUTTURE  
VIADOTTO CERQUETA

SPALLA 'BS' (LATO TERAMO - CARREGGIATA SINISTRA)  
STATO DI FATTO E DEMOLIZIONI

| COMMESSA | FASE          | MACRO OPERA | AMBITO/OPERA | DISCIPLINA | TIPO | PROGR.   | REV.          | SCALA     |
|----------|---------------|-------------|--------------|------------|------|----------|---------------|-----------|
| 250      | D             | 001         | V1072        | STR        | CP   | 003      | A             | 1:100     |
| Rev.     | Data          | Descrizione |              |            |      | Redatto  | Verificato    | Approvato |
| A        | Febbraio 2018 | Emissione   |              |            |      | R. Iezzi | G. Furlanetto | F. Presta |

FILE: 250D001V1072STRCP003A.DWG

PROJECT MANAGER: Ing. Stefano Ventura

|   |   |  |
|---|---|--|
| <p>PROGETTAZIONE:</p> <p>IL DIRETTORE TECNICO<br/>(Ing. Francesco Presta)</p> | <p>IL PROGETTISTA<br/>(Ing. Guido Furlanetto)</p> | <p>COMMITTENTE:</p> <p>LA SOCIETA' CONCESSORARIA</p> <p>IL PROCURATORE SPECIALE<br/>(Ing. Gabriele Nati)</p> |
|---|---|--|