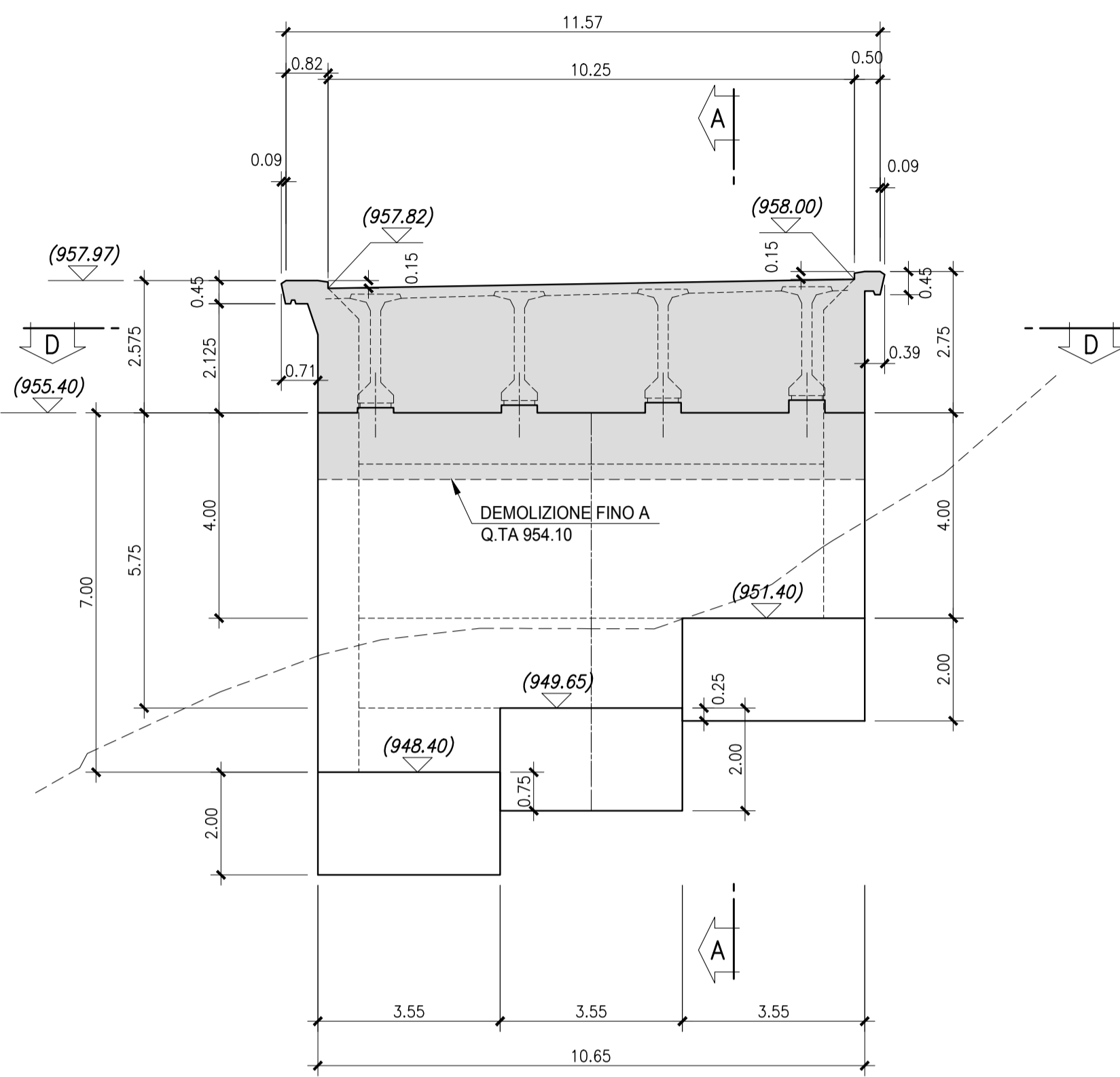


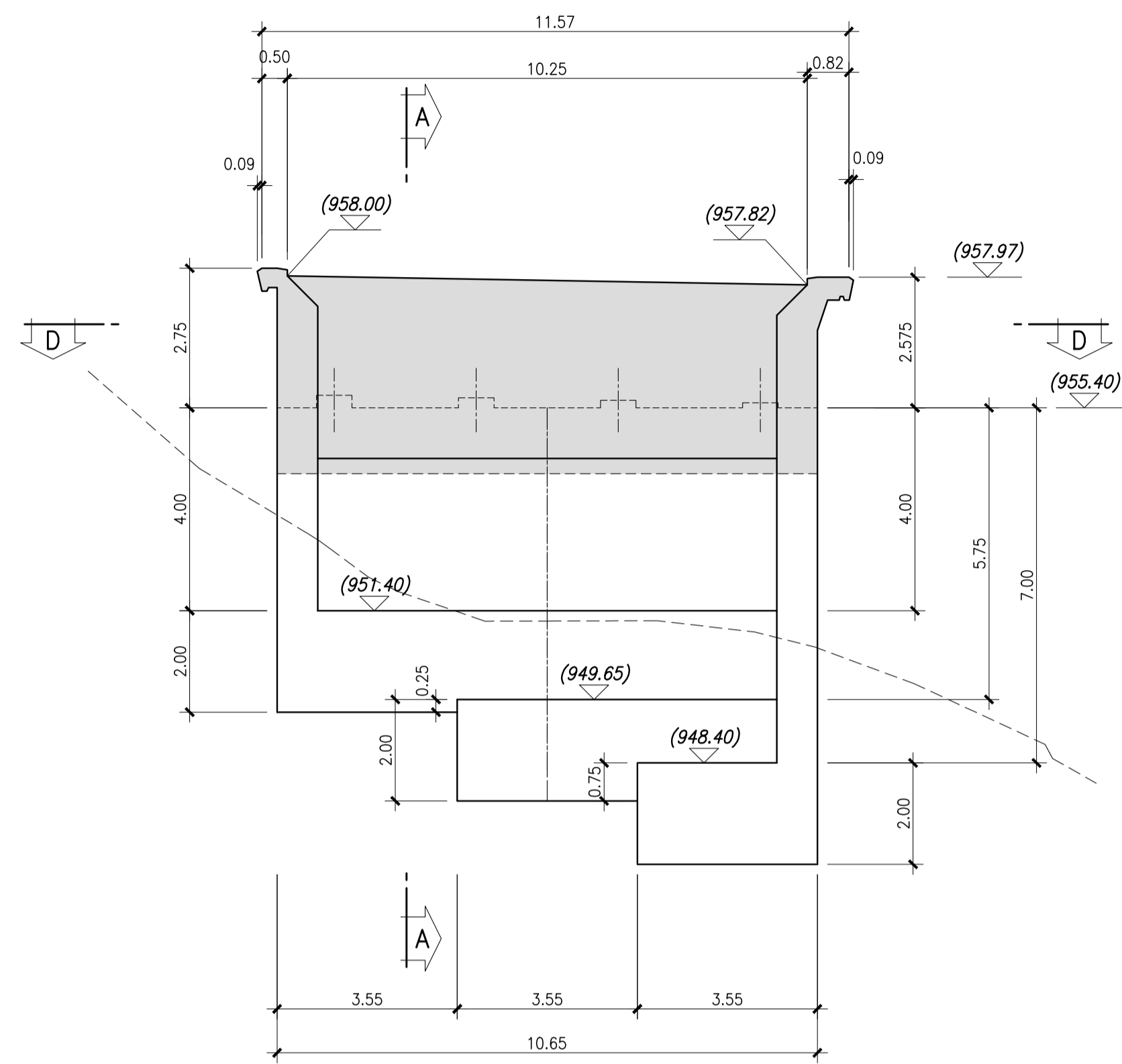
VISTA FRONTALE B-B

Scala 1:100



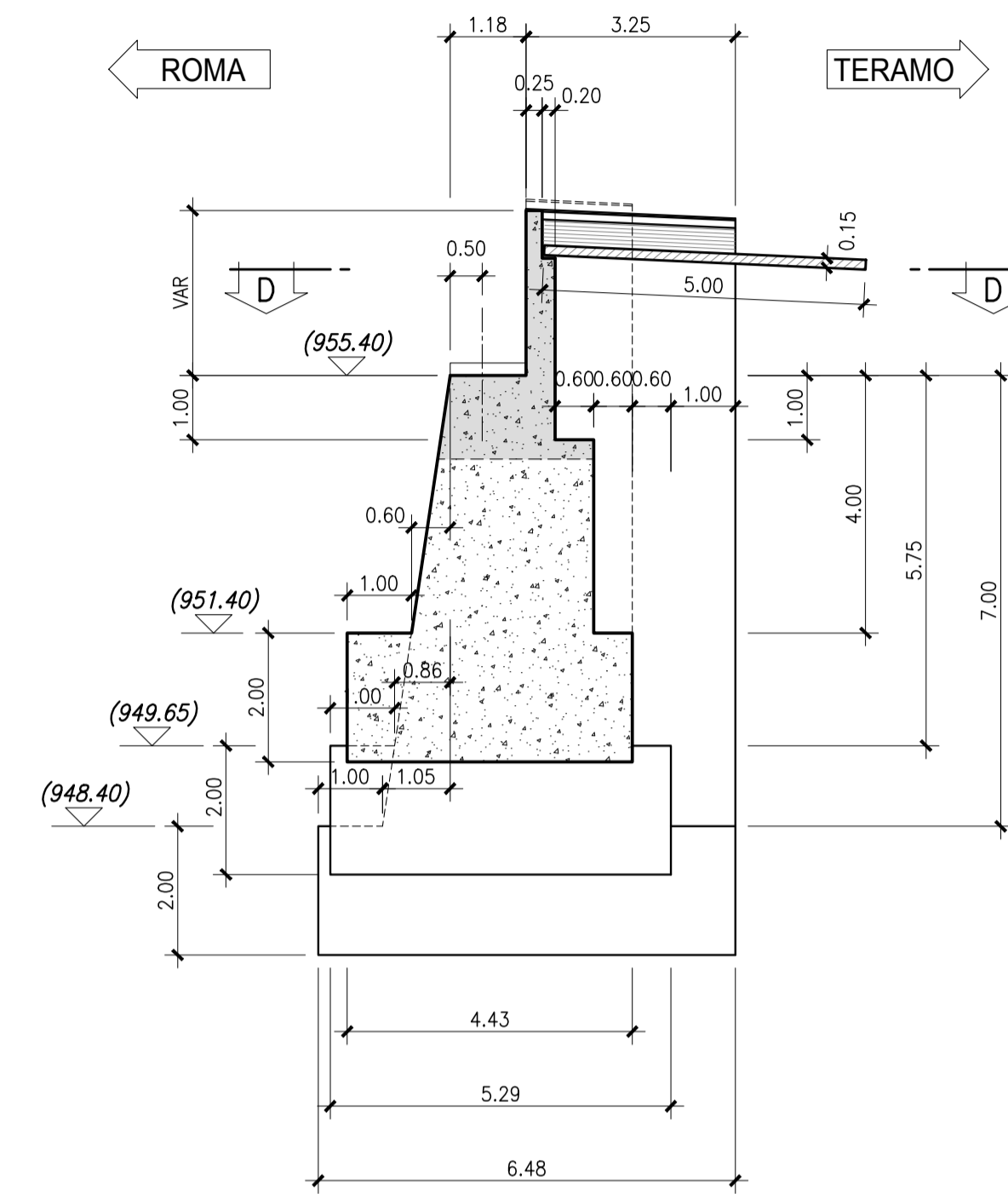
VISTA C-C

Scala 1:100



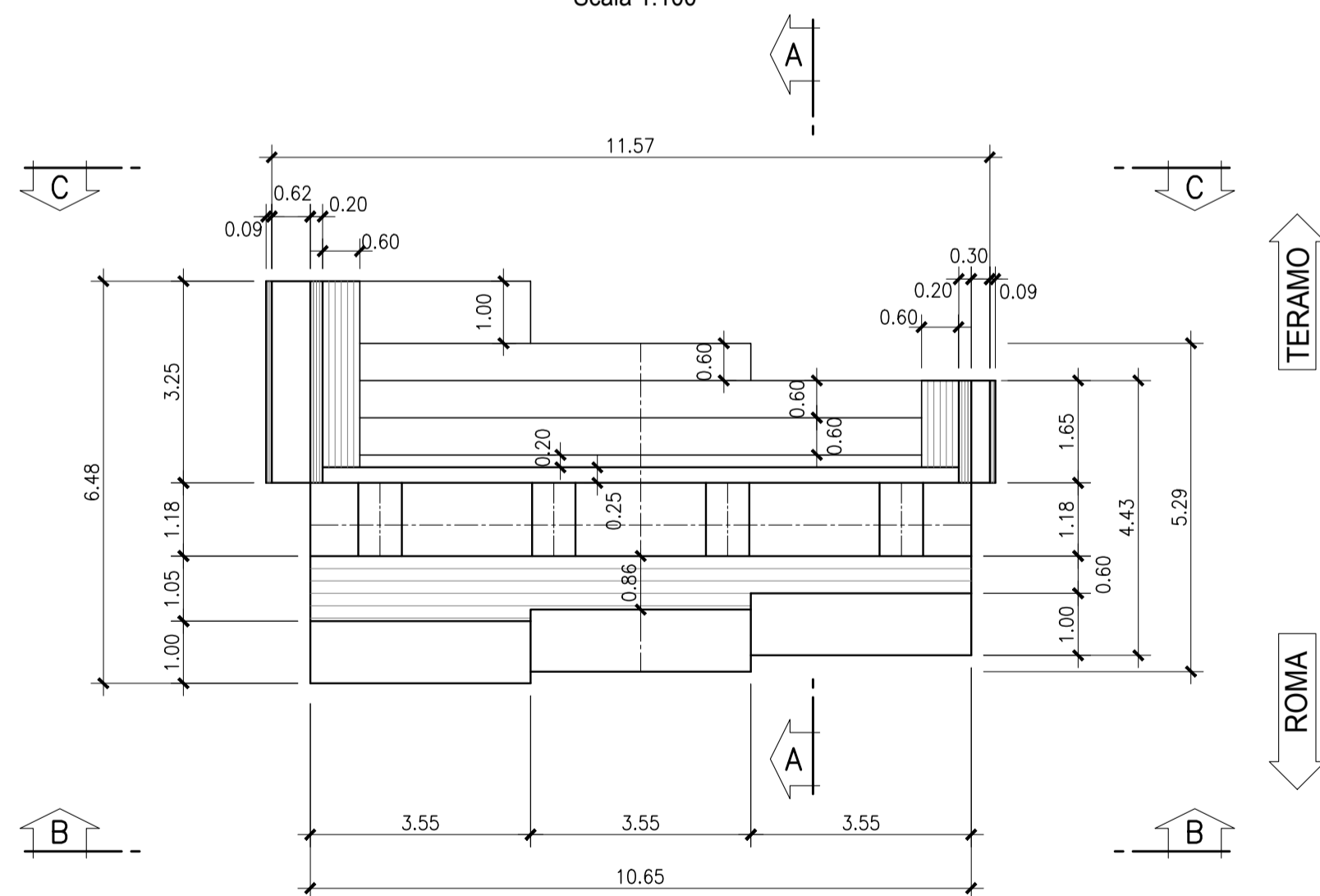
SEZIONE A-A

Scala 1:100



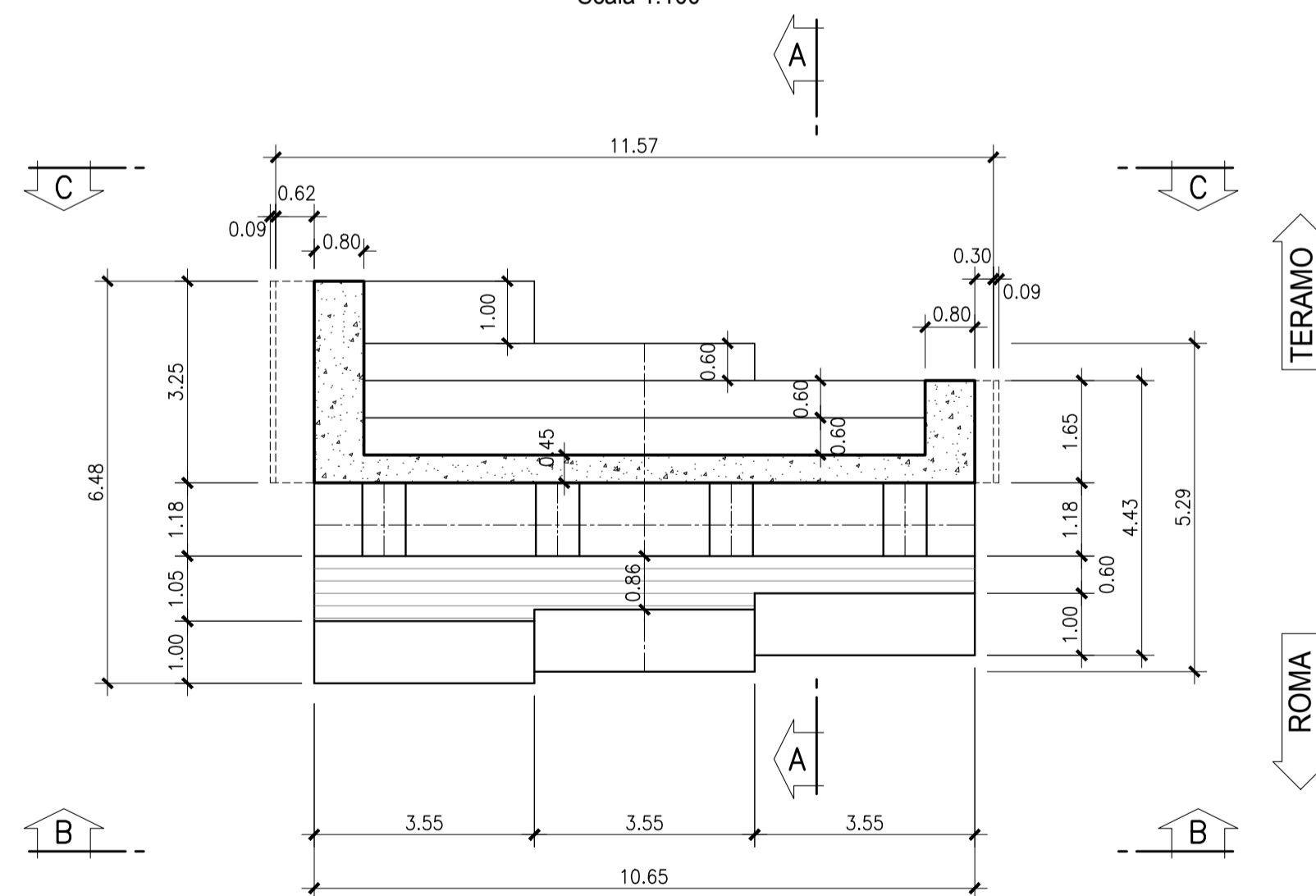
VISTA DALL'ALTO

Scala 1:100



SEZIONE D-D

Scala 1:100



AUTOSTRADA A24
ROMA - L'AQUILA - TERAMO
TRATTA TORNIMPARTE - L'AQUILA OVEST

**INTERVENTI DI ADEGUAMENTO
AI SENSI DELLA LEGGE 228/2012
ART.1 COMMA 183**

INTERVENTI DI ADEGUAMENTO SISMICO DEI VIADOTTI
VALLE ORSARA, VACCARINI, LE PASTENA,
CERQUETA E VALLE MONITO

PROGETTO DEFINITIVO

STRUTTURE
VIADOTTO CERQUETA

SPALLA 'BD' (LATO TERAMO - CARREGGIATA DESTRA)
STATO DI FATTO E DEMOLIZIONI

COMMESSA	FASE	MACRO OPERA	AMBITO/OPERA	DISCIPLINA	TIPO	PROGR.	REV.	SCALA	
250	D	001	V1072	STR	CP	005	A	1:100	
Rev.	Data	Descrizione					Redatto	Verificato	Approvato
A	Febbraio 2018	Emissione					R. Iezzi	G. Furlanetto	F. Presta

FILE: 250D001V1072STRCP005A.DWG

PROJECT MANAGER: Ing. Stefano Ventura

<p>PROGETTAZIONE:</p> <p>IL DIRETTORE TECNICO (Ing. Francesco Presta)</p>	<p>IL PROGETTISTA (Ing. Guido Furlanetto)</p>	<p>COMMITTENTE: LA SOCIETA' CONCESSIONARIA</p> <p>IL PROCURATORE SPECIALE (Ing. Gabriele Nati)</p>
---	---	--