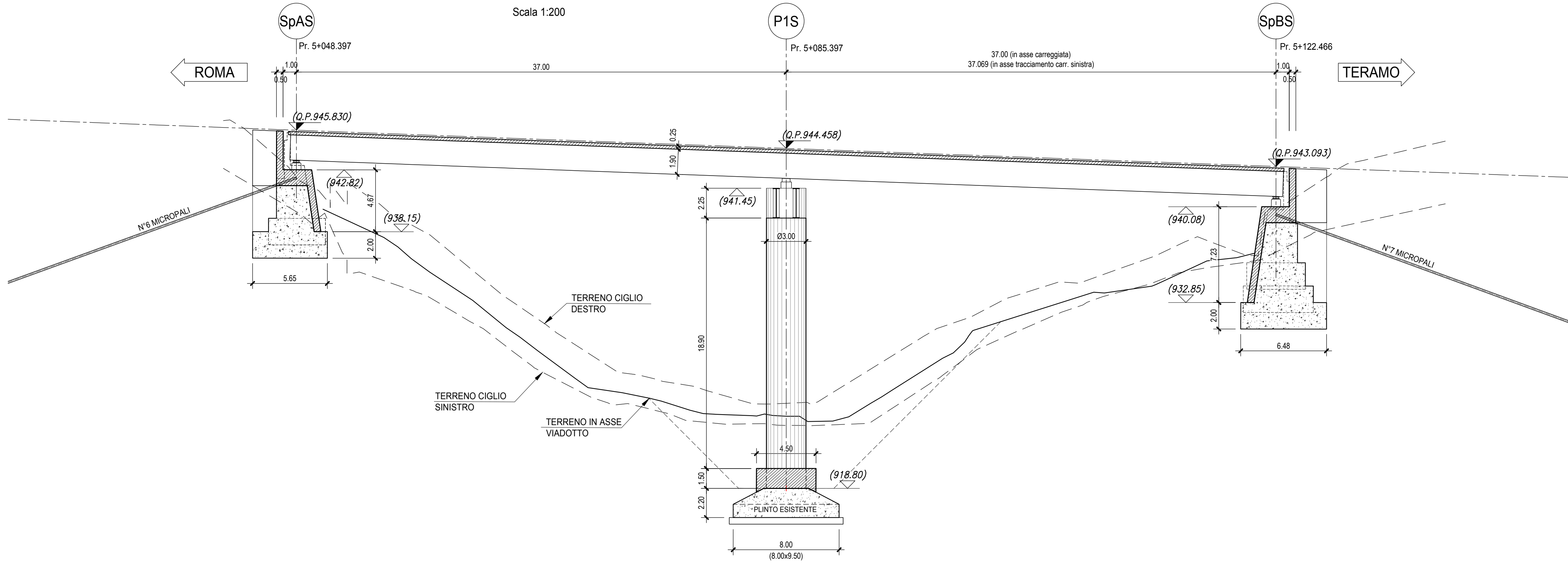


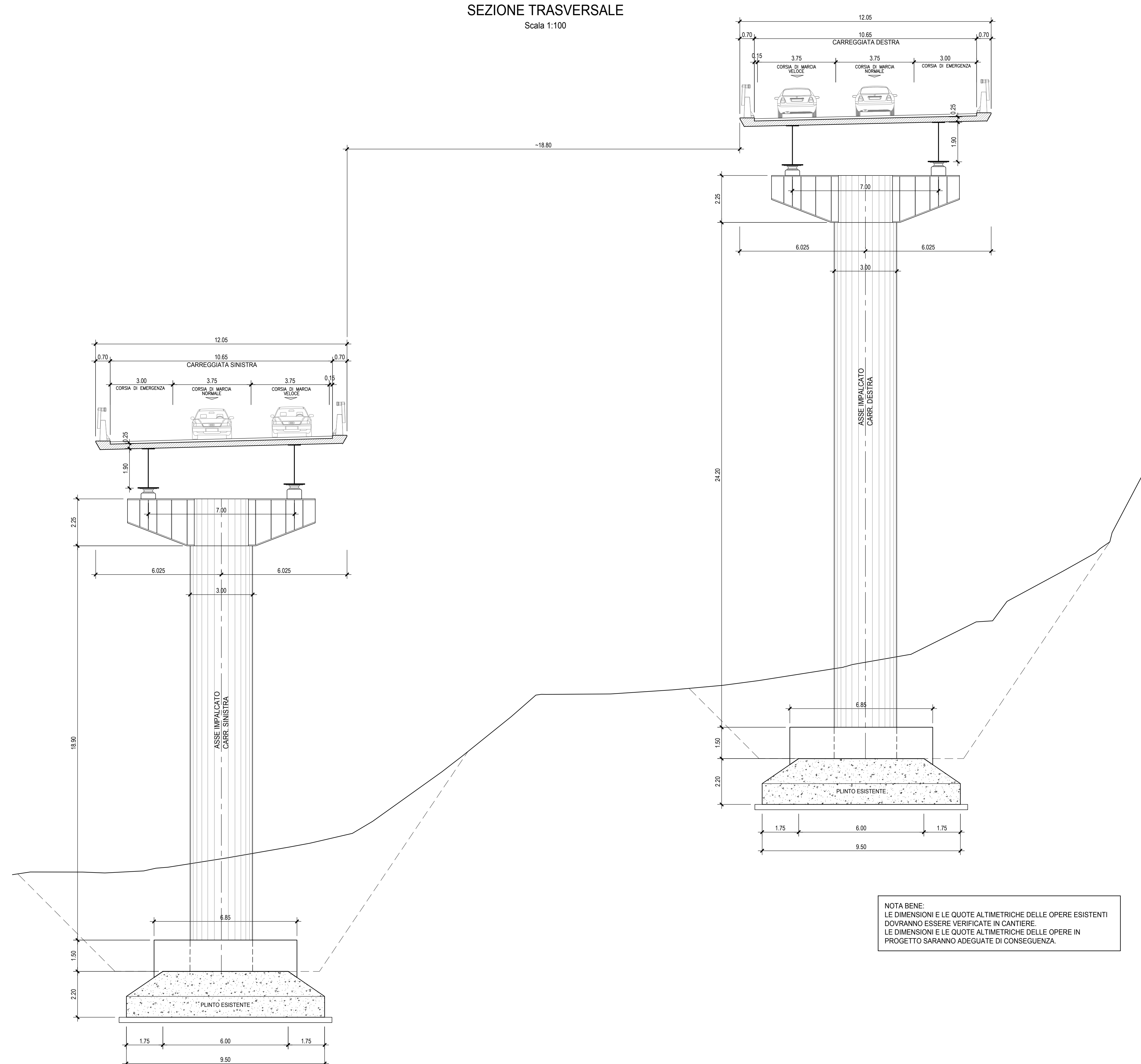
PROFILO LONGITUDINALE CARR. SINISTRA

Scala 1:200



SEZIONE TRASVERSALE

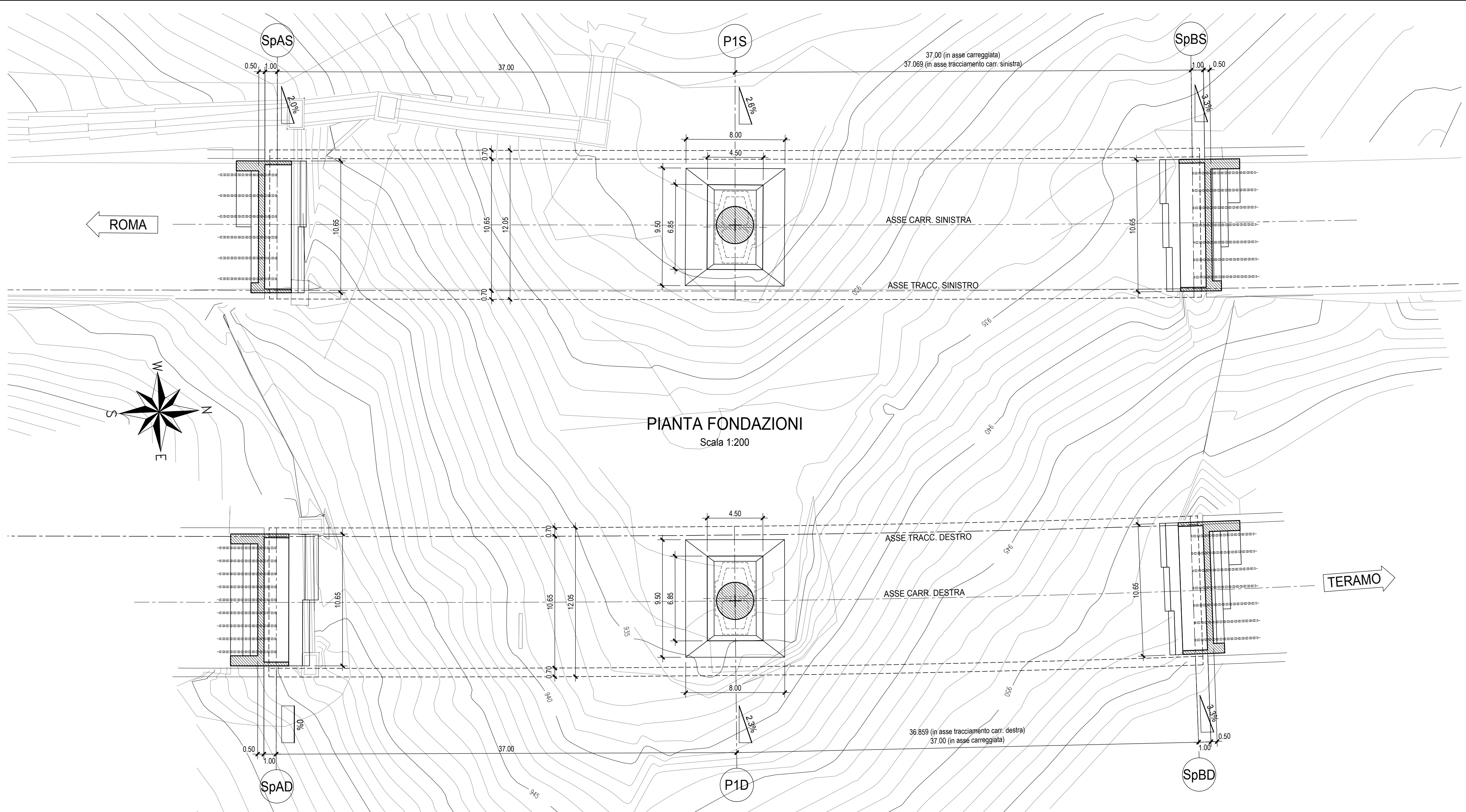
Scala 1:100



NOTA BENE:  
LE DIMENSIONI E LE QUOTE ALTIMETRICHE DELLE OPERE ESISTENTI  
DOVRANNO ESSERE VERIFICATE IN CANTIERE.  
LE DIMENSIONI E LE QUOTE ALTIMETRICHE DELLE OPERE IN  
PROGETTO SARANNO ADEGUATE DI CONSEGUENZA.

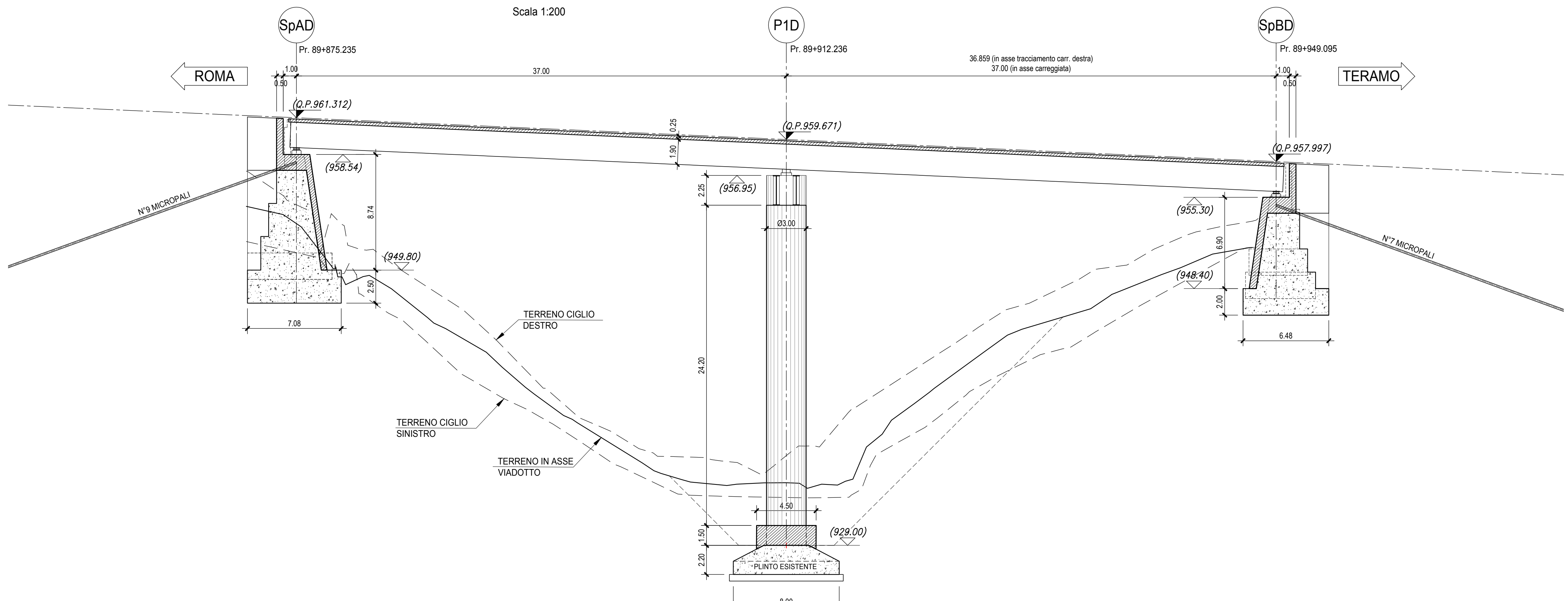
PIANTA FONDAZIONI

Scala 1:200



PROFILO LONGITUDINALE CARR. DESTRA

Scala 1:200



AUTOSTRADA A24  
ROMA - L'AQUILA - TERAMO  
TRATTA TORNIMPARTE - L'AQUILA OVEST

**INTERVENTI DI ADEGUAMENTO  
AI SENSI DELLA LEGGE 228/2012  
ART.1 COMMA 183**

INTERVENTI DI ADEGUAMENTO SISMICO DEI VIADOTTI  
VALLE ORSARA, VACCARINI, LE PASTENA,  
CERQUETA E VALLE MONITO

PROGETTO DEFINITIVO

STRUTTURE  
VIADOTTO CERQUETA

PIANTA, PROFILO LONGITUDINALE E SEZIONE TRASVERSALE TIPO  
PROGETTO

|          |      |             |              |            |      |        |      |                |
|----------|------|-------------|--------------|------------|------|--------|------|----------------|
| COMMESSA | FASE | MACRO OPERA | AMBITO/OPERA | DISCIPLINA | TIPO | PROGR. | REV. | SCALA          |
| 250      | D    | 0101        | V11072       | STR        | D1   | 002    | A    | 1:200<br>1:100 |

| Rev. | Data          | Descrizione | Redatto        | Verificato    | Approvato  |
|------|---------------|-------------|----------------|---------------|------------|
| A    | Febbraio 2018 | Emissione   | P. Cecchinelli | G. Furlanetto | F. Pirella |

FILE: 200001V072STR0002A.DWG PROJECT MANAGER: Ing. Stefano Ventura

PROGETTAZIONE: Infra Engineering

IL PROGETTISTA (Ing. Guido Furlanetto)

COMITENTE: LA SOCIETA' CONCESSIONARIA

IL DIRETTORE TECNICO (Ing. Francesco Pirella)

IL PRODOTTORE SPECIALE (Ing. Gabriele Neri)

Ministero delle Infrastrutture e dei Trasporti

DIPARTIMENTO PER LE INFRASTRUTTURE, I SISTEMI INFORMATIVI E STATISTICI  
DIREZIONE GENERALE PER LA VIGILANZA SULLE CONCESSIONARI E AUTOPRESTAZIONI