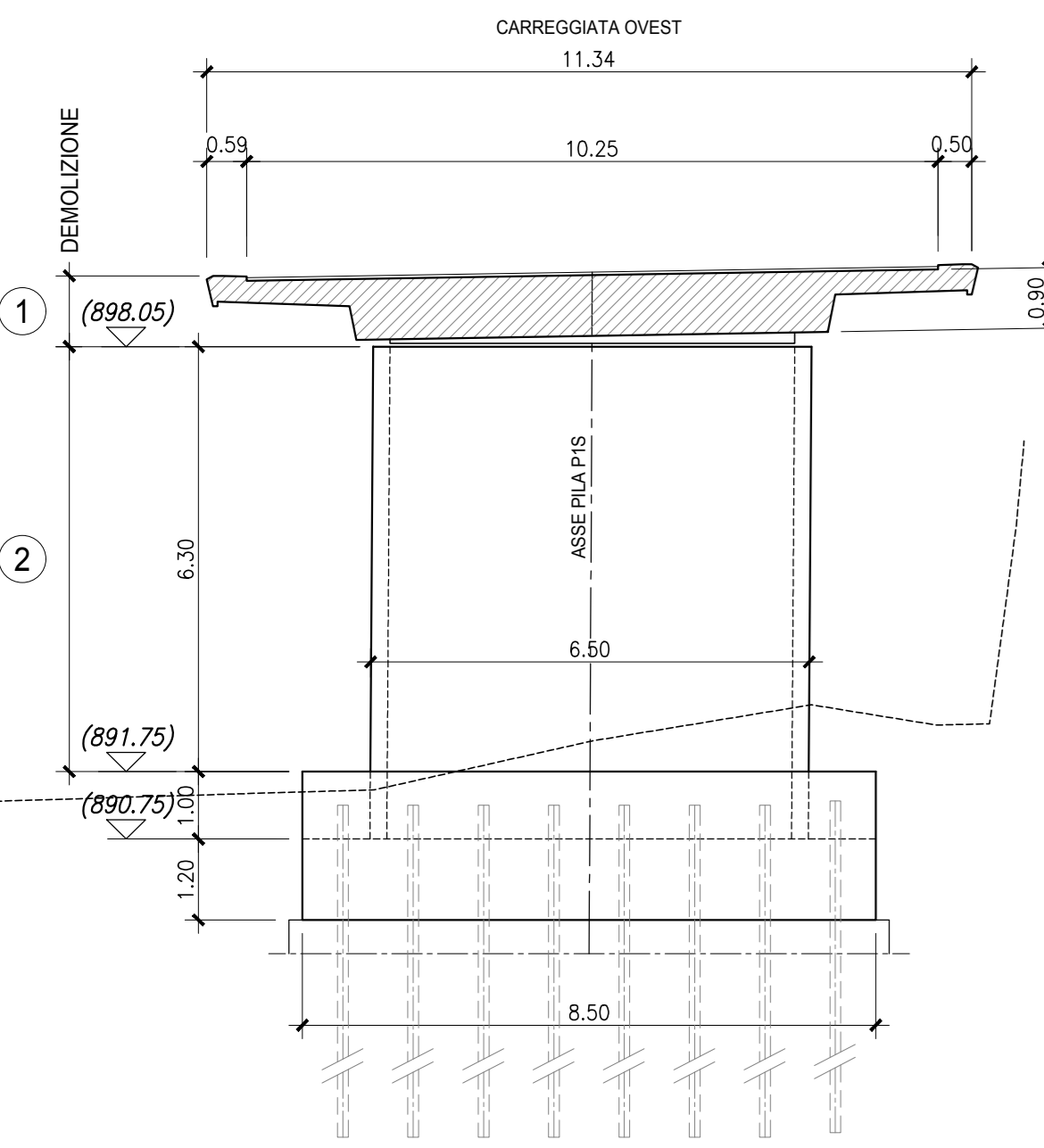
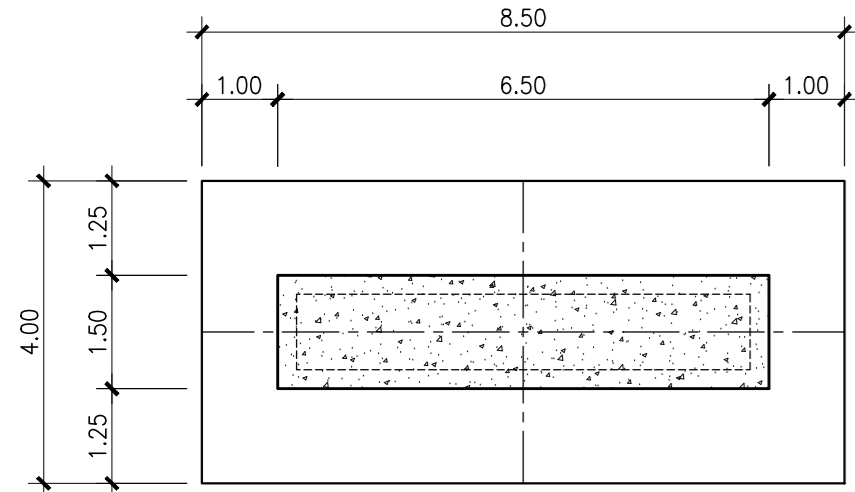


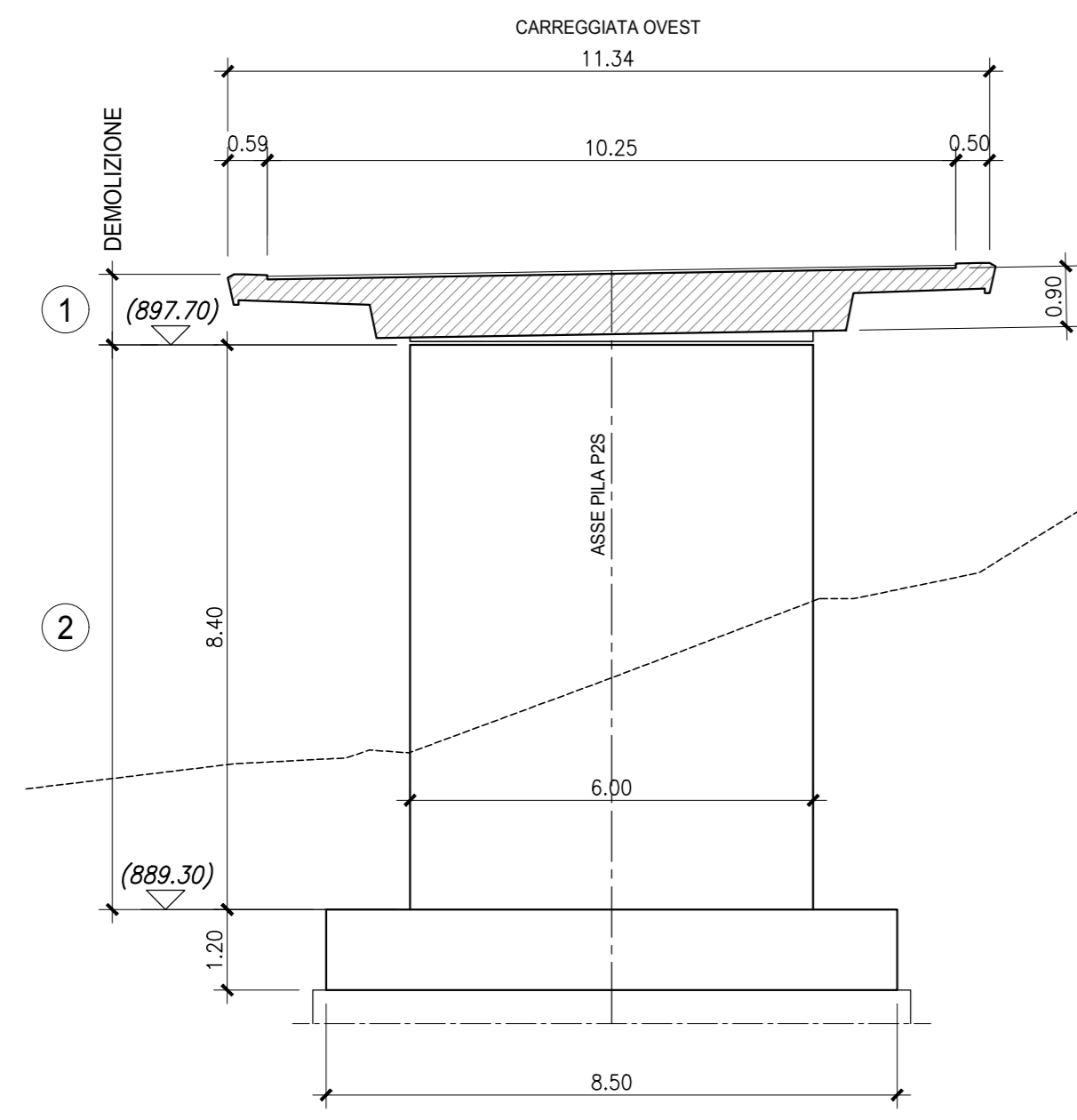
PROSPETTO PILA: P1S  
Scala 1:100



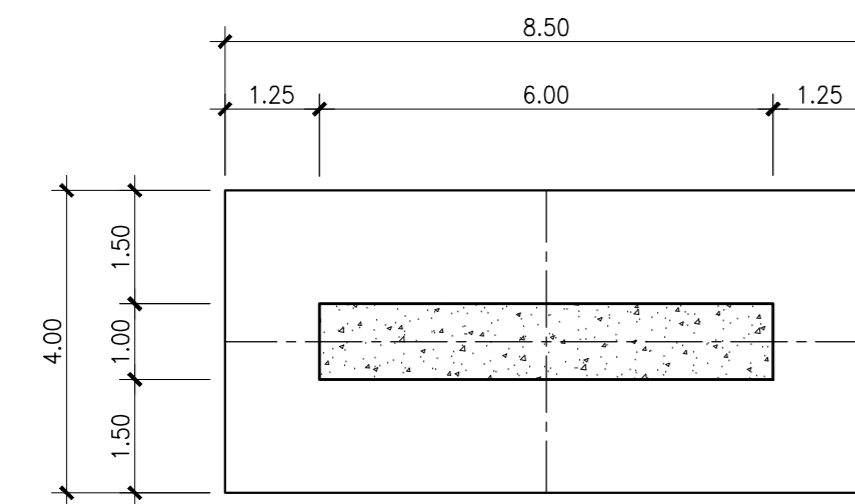
PIANTA PLINTO PILA: P1S  
Scala 1:100



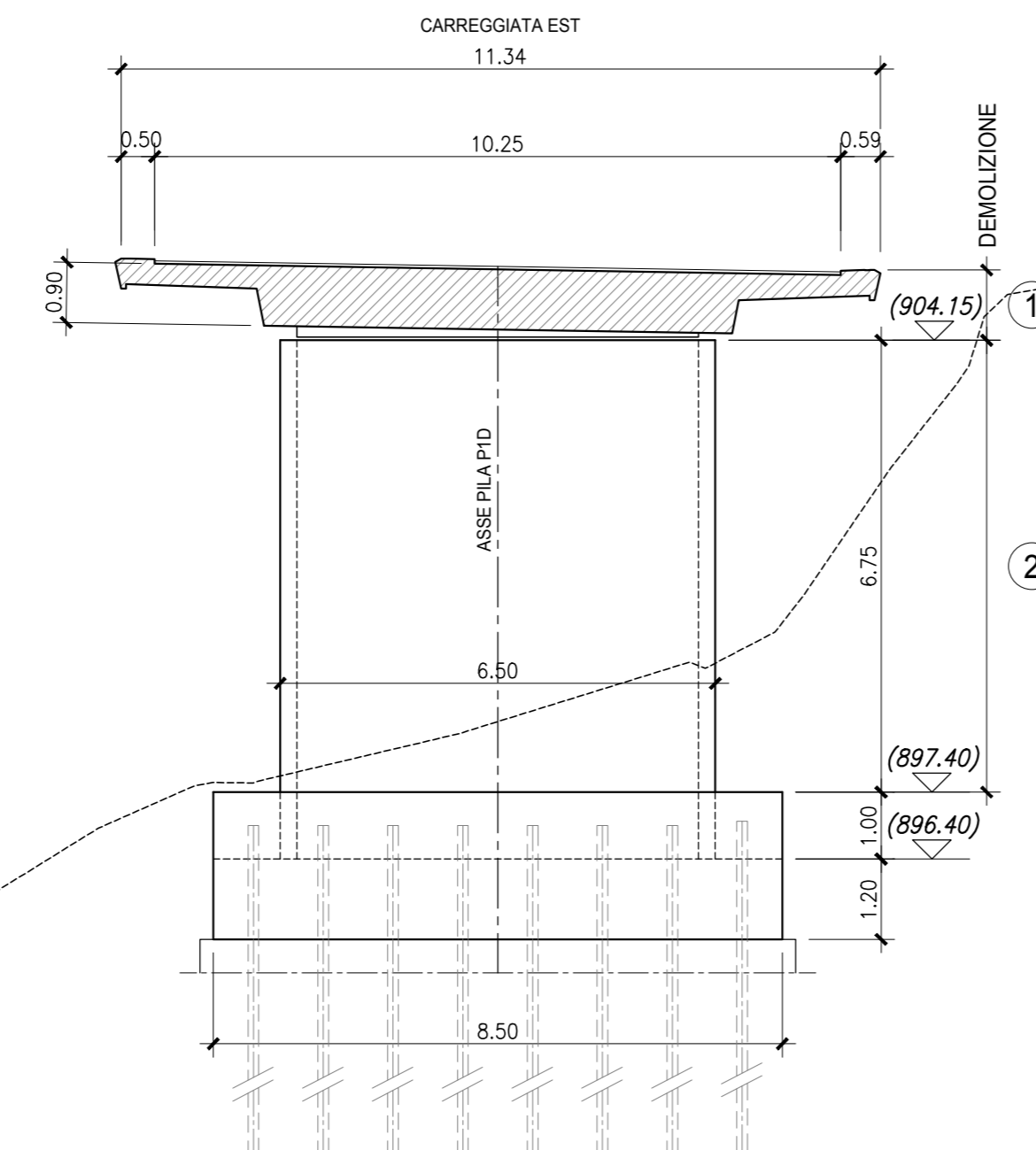
PROSPETTO PILA: P2S  
Scala 1:100



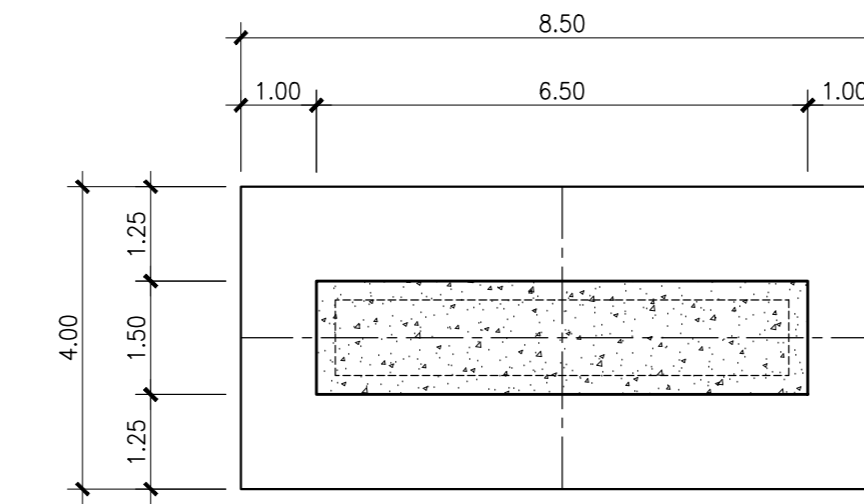
PIANTA PLINTO PILA: P2S  
Scala 1:100



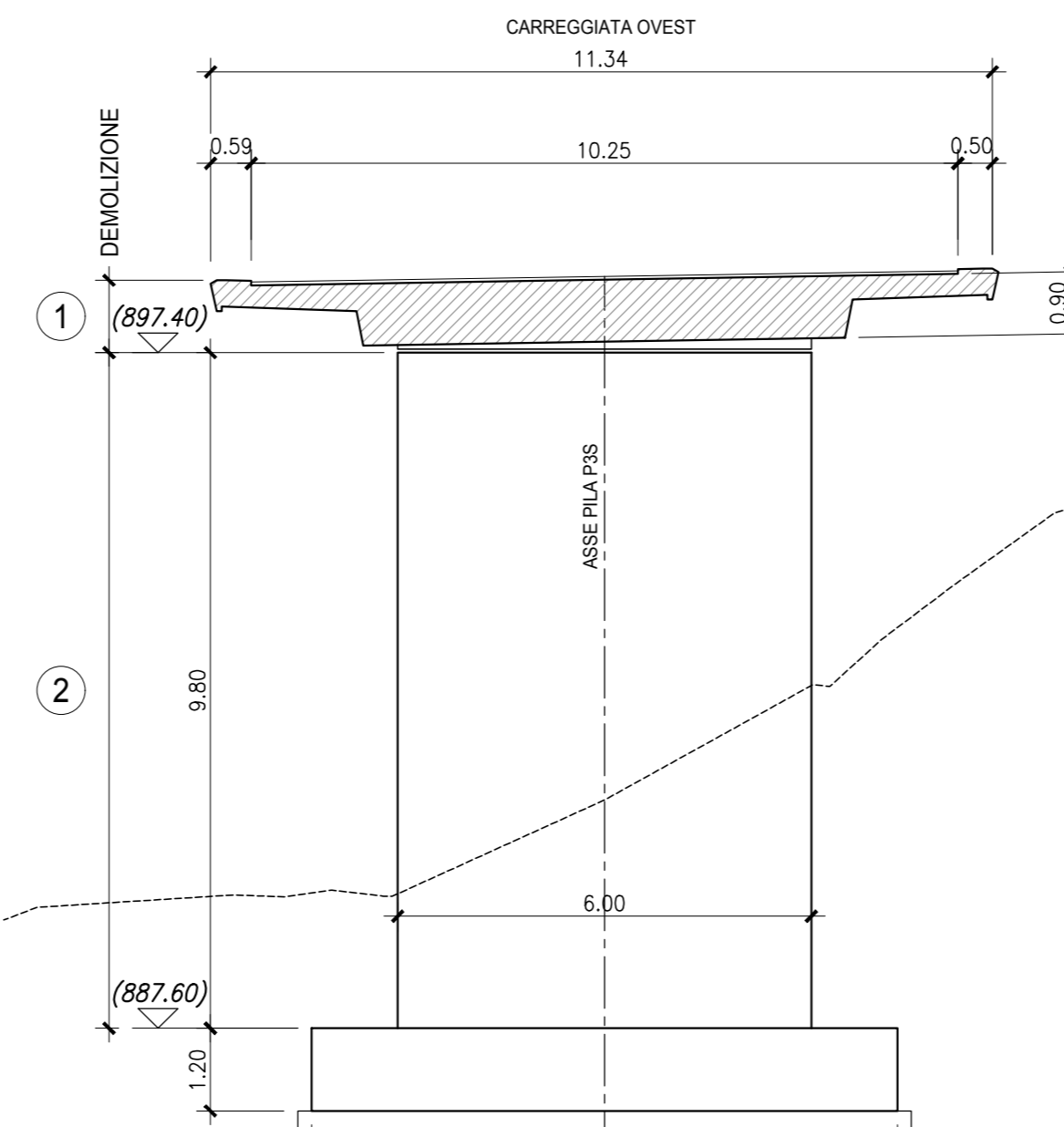
PROSPETTO PILA: P1D  
Scala 1:100



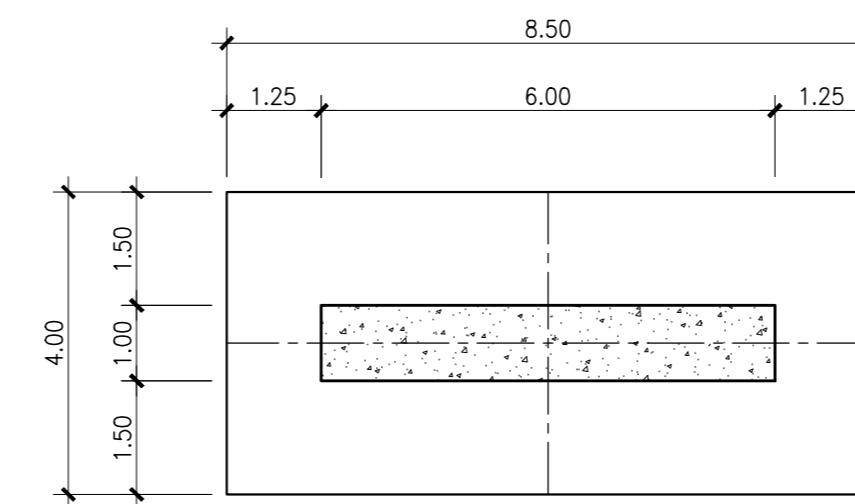
PIANTA PLINTO PILA: P1D  
Scala 1:100



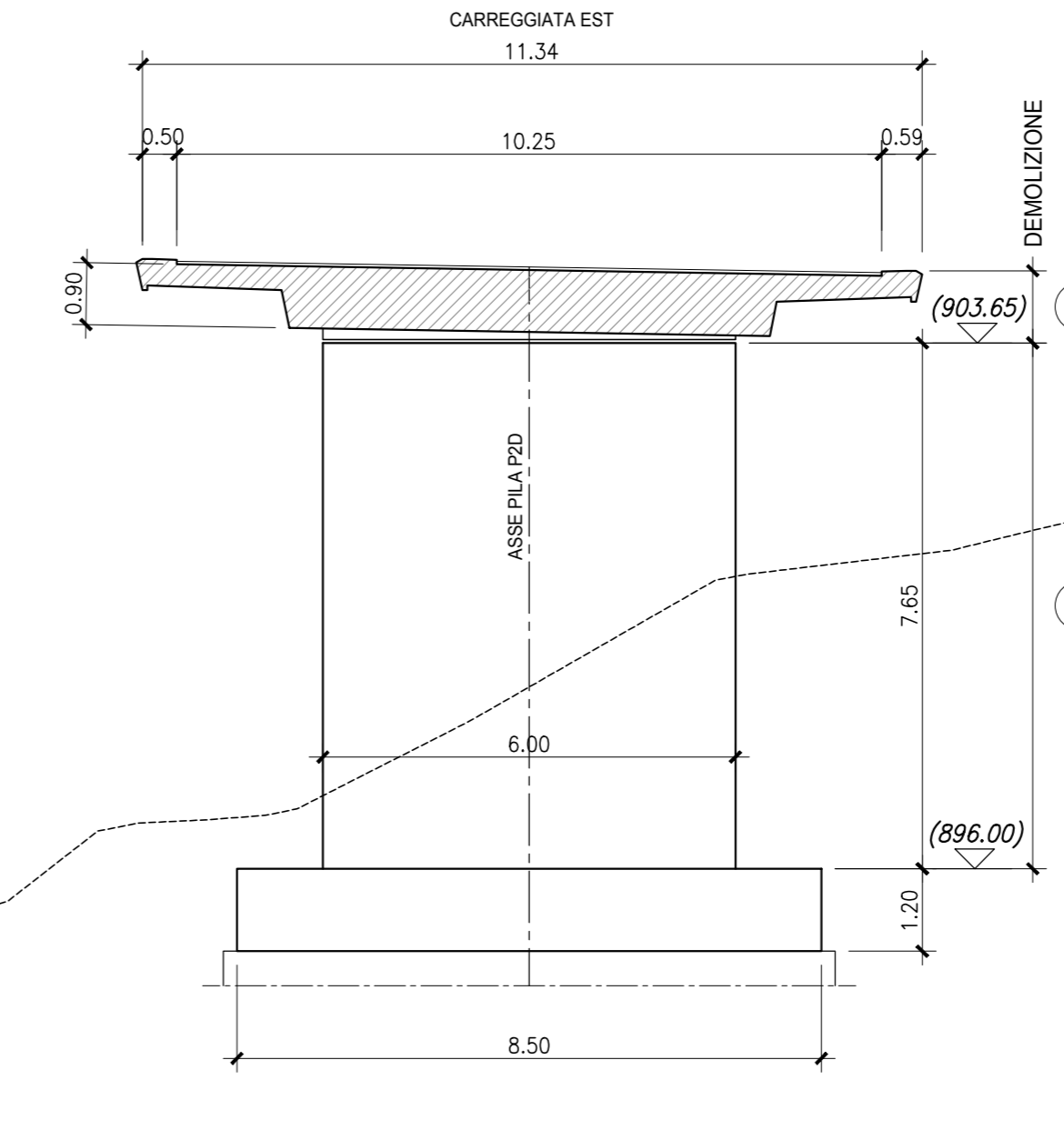
PROSPETTO PILA: P3S  
Scala 1:100



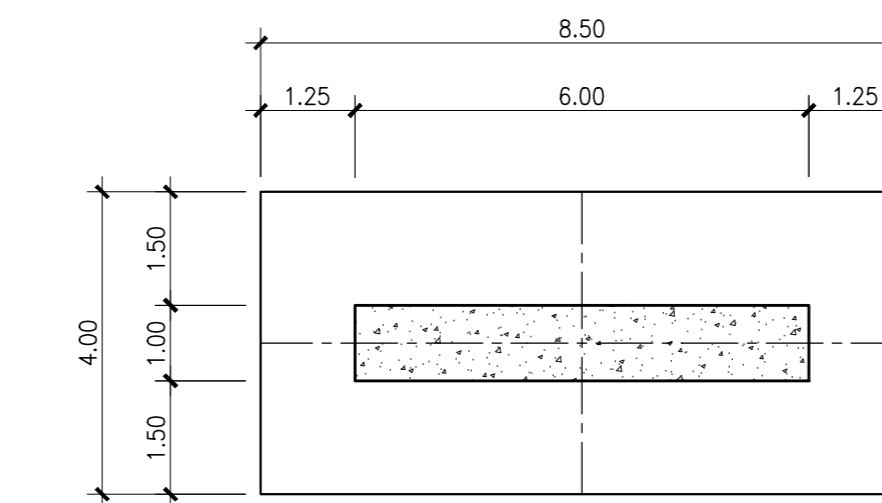
PIANTA PLINTO PILA: P3S  
Scala 1:100



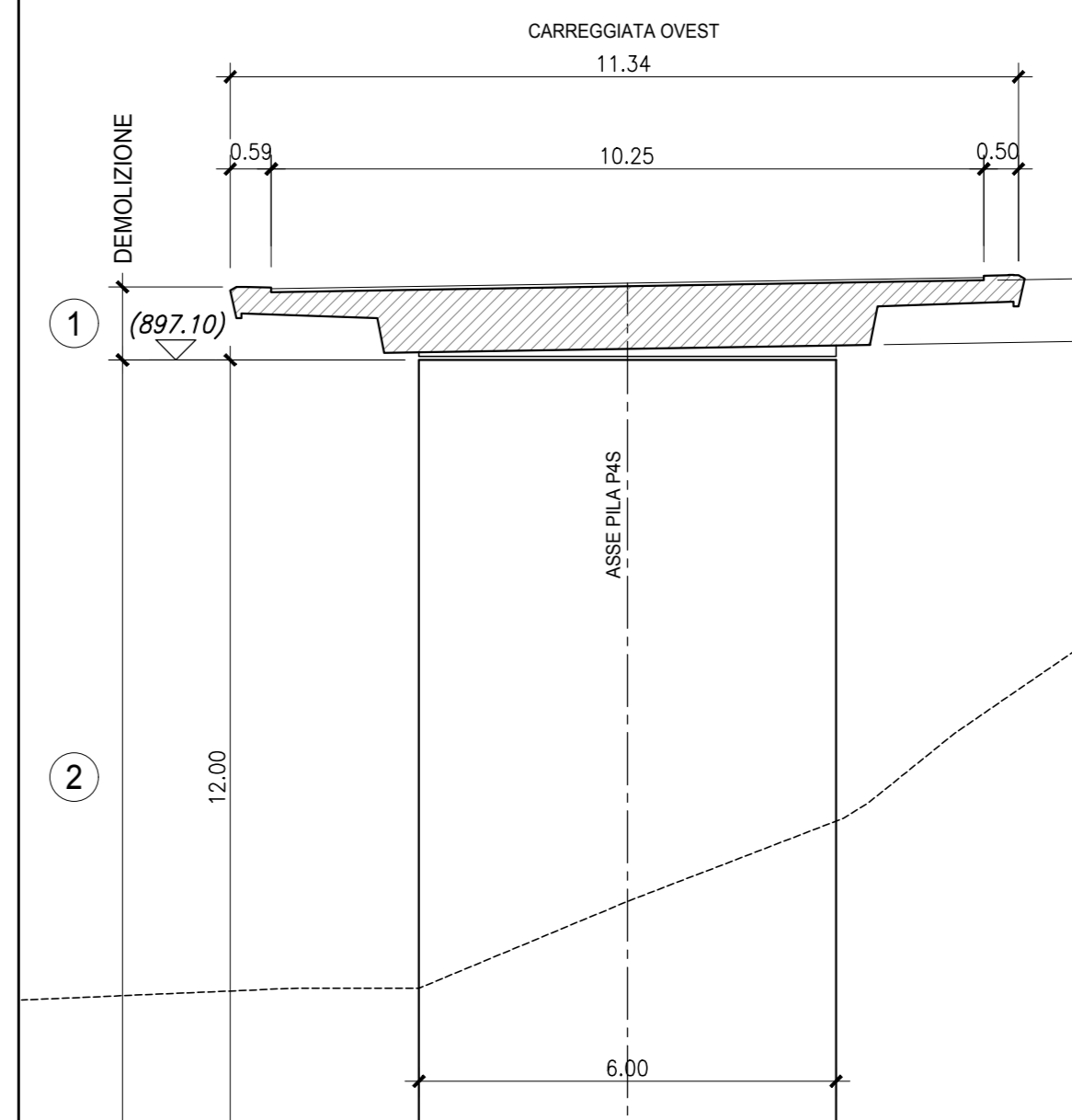
PROSPETTO PILA: P2D  
Scala 1:100



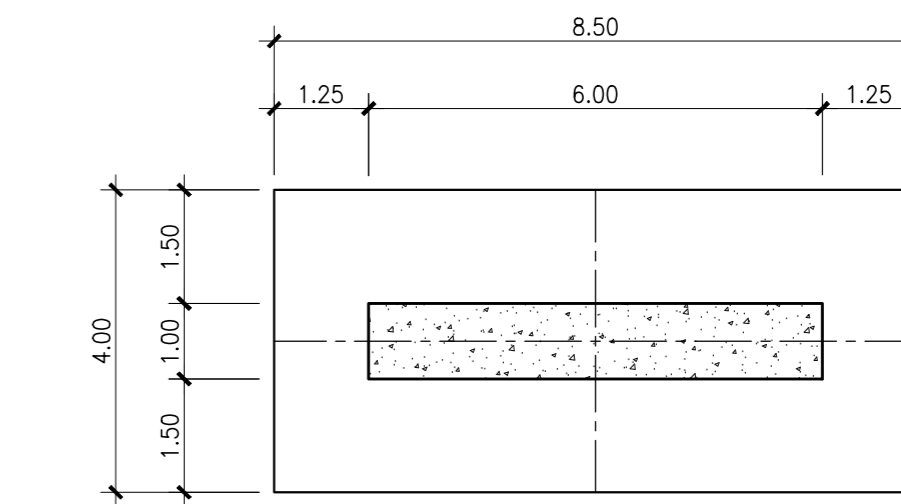
PIANTA PLINTO PILA: P2D  
Scala 1:100



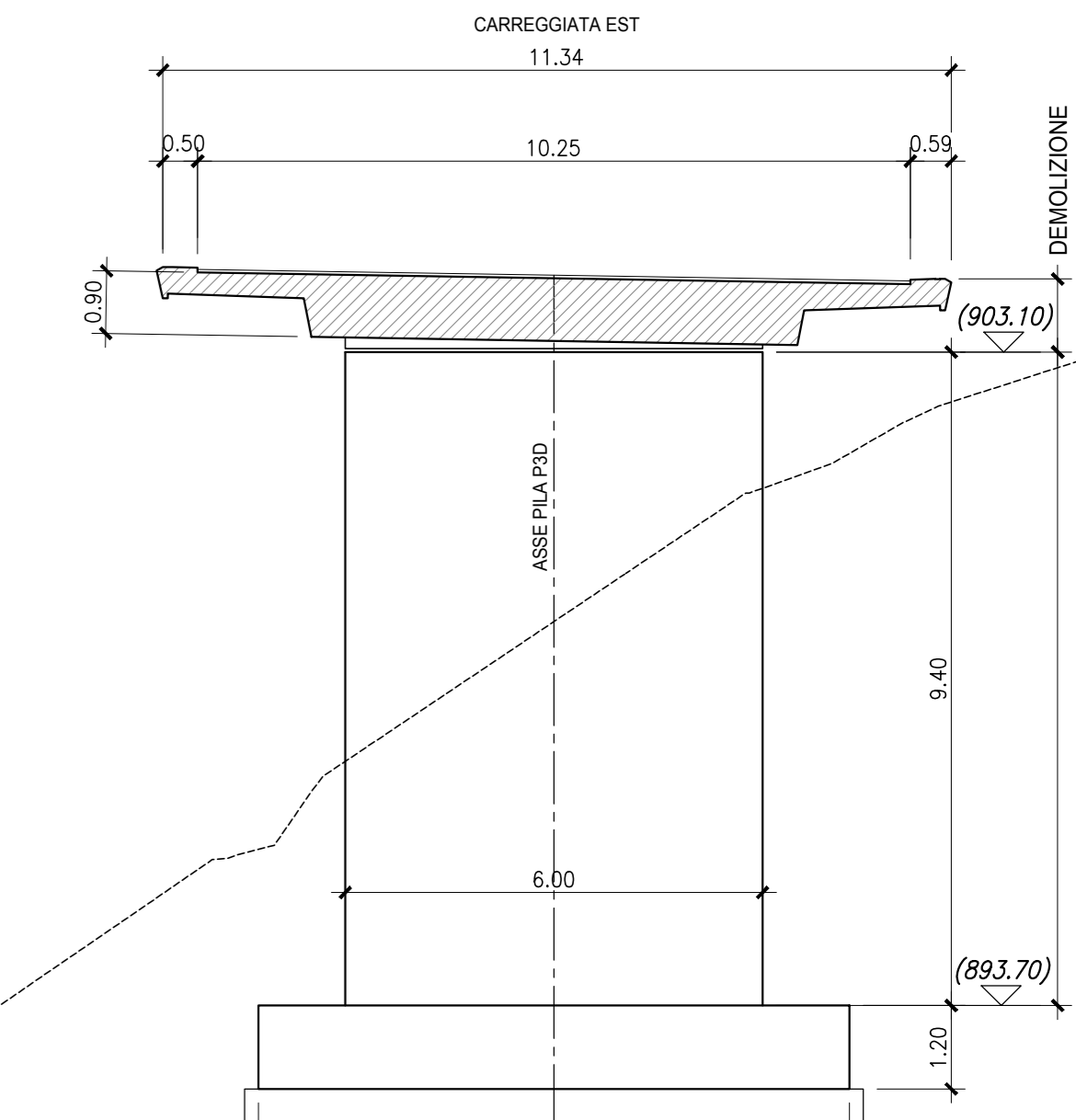
PROSPETTO PILA: P4S  
Scala 1:100



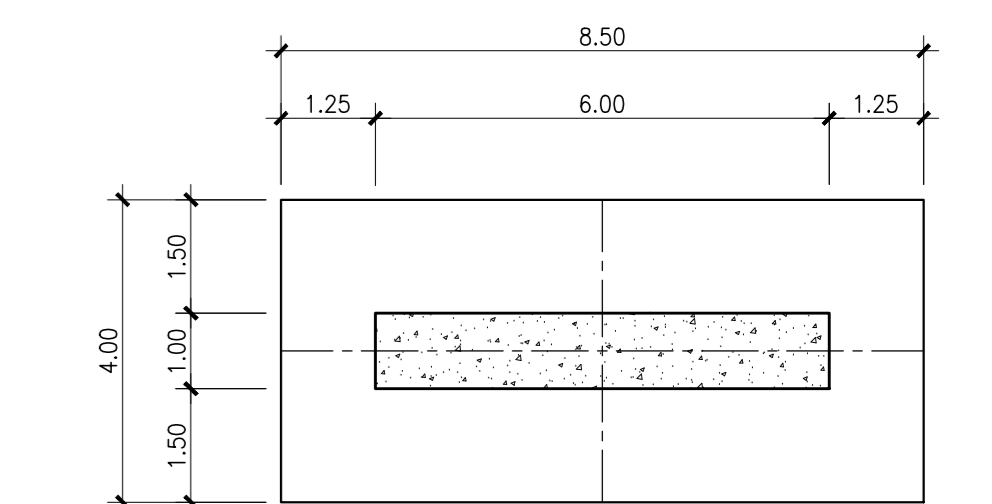
PIANTA PLINTO PILA: P4S  
Scala 1:100



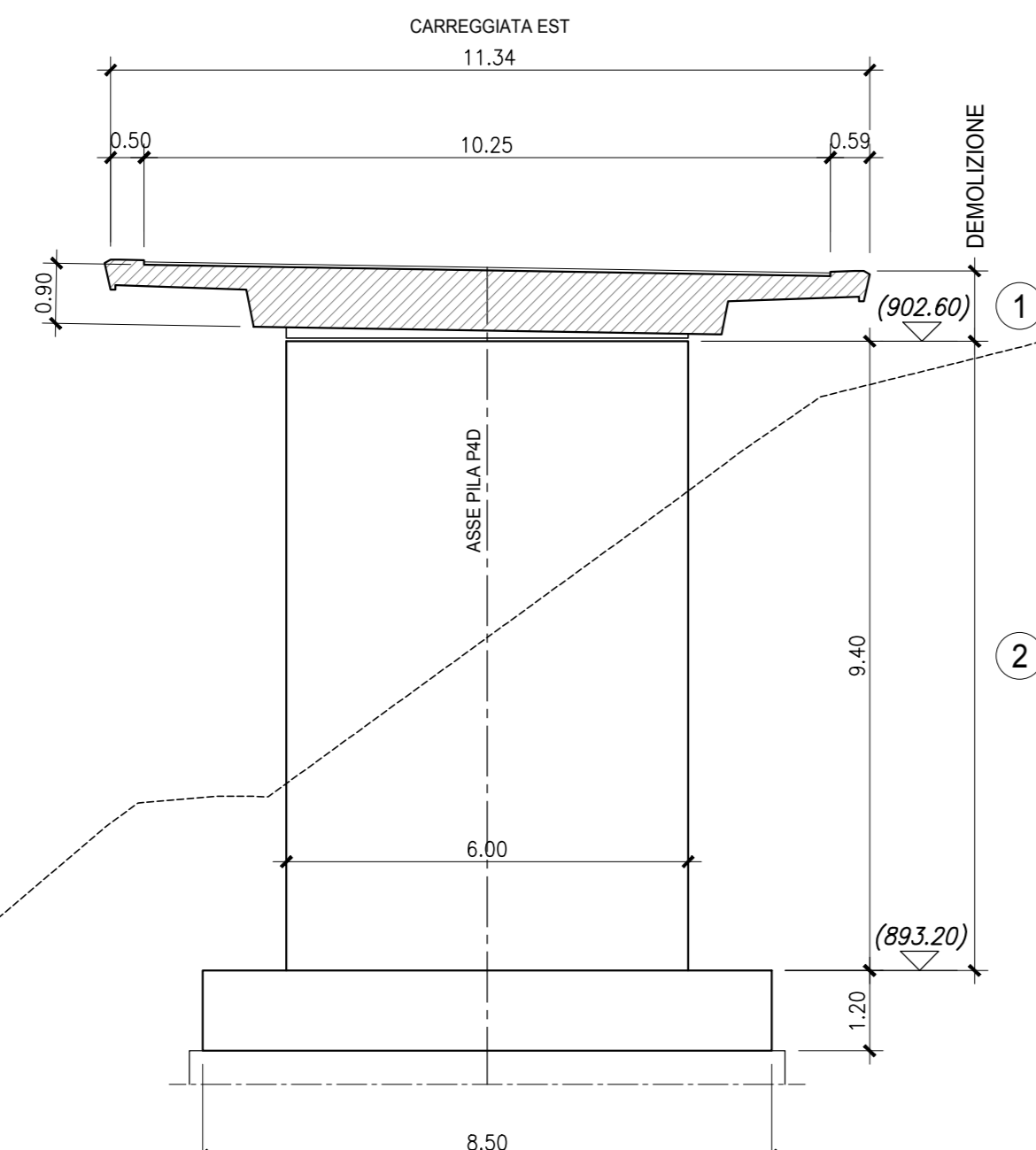
PROSPETTO PILA: P3D  
Scala 1:100



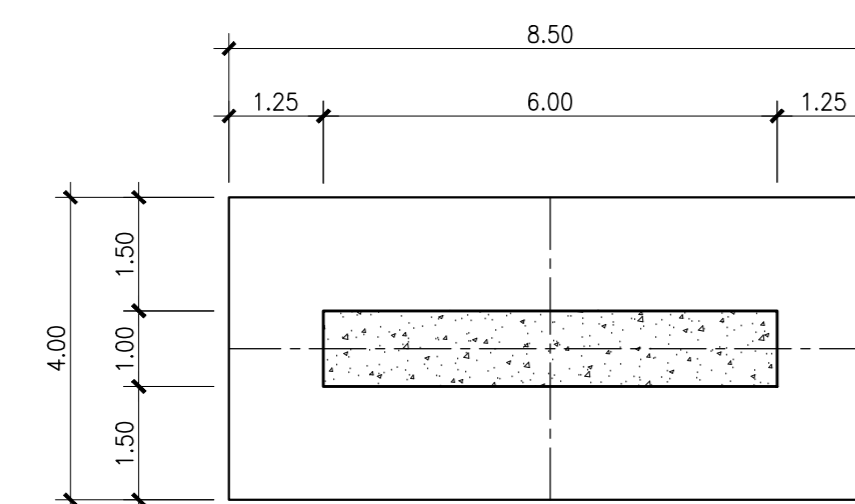
PIANTA PLINTO PILA: P3D  
Scala 1:100



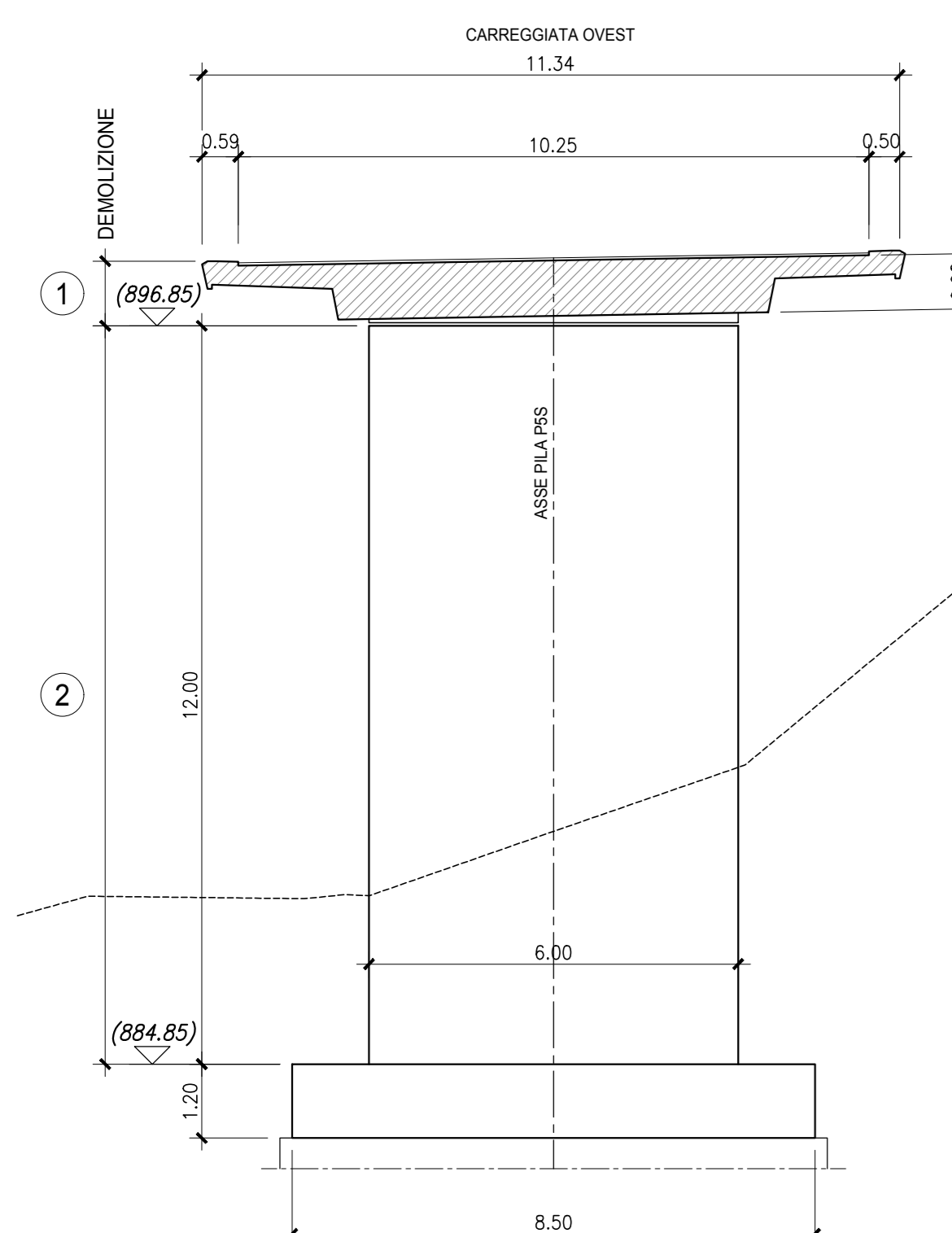
PROSPETTO PILA: P4D  
Scala 1:100



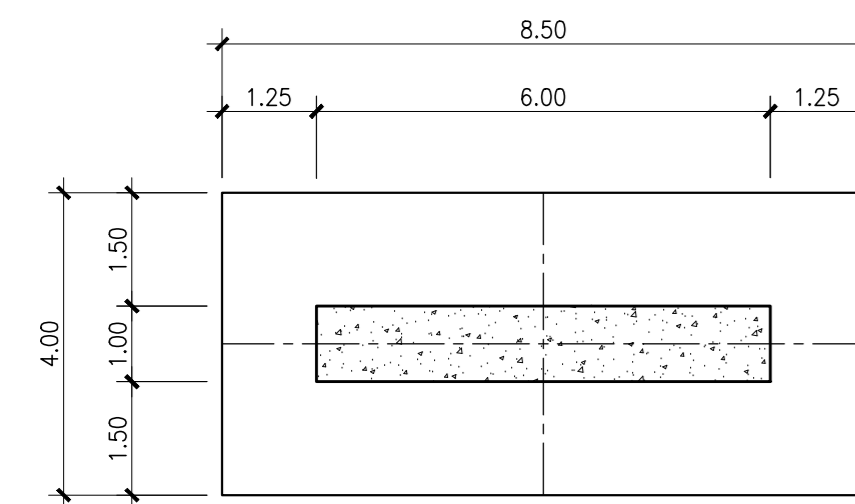
PIANTA PLINTO PILA: P4D  
Scala 1:100



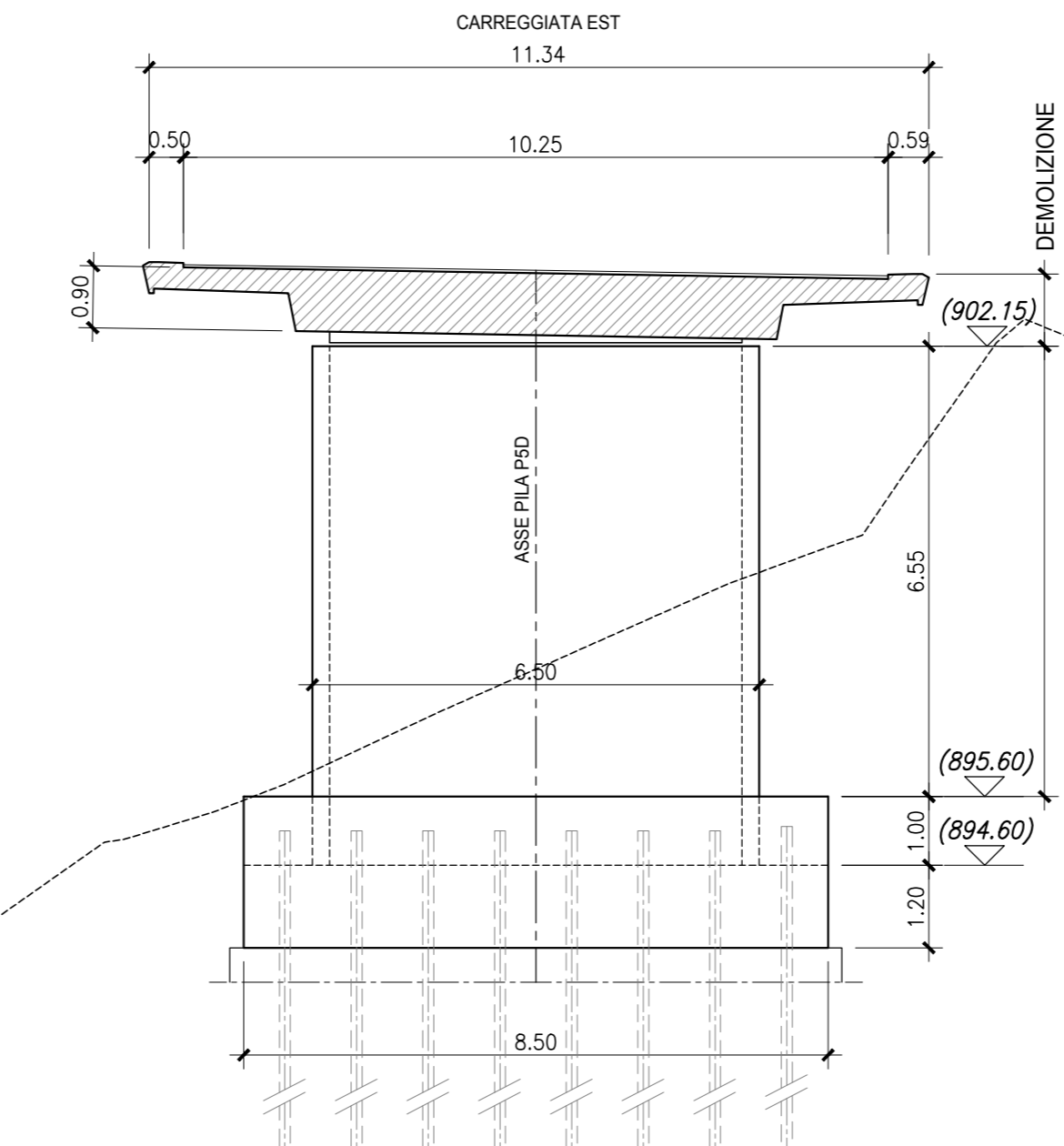
PROSPETTO PILA: P5S  
Scala 1:100



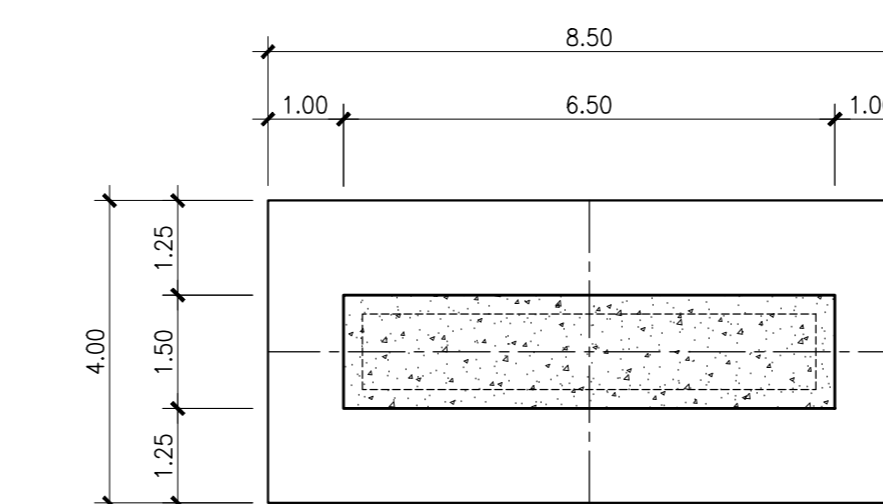
PIANTA PLINTO PILA: P5S  
Scala 1:100



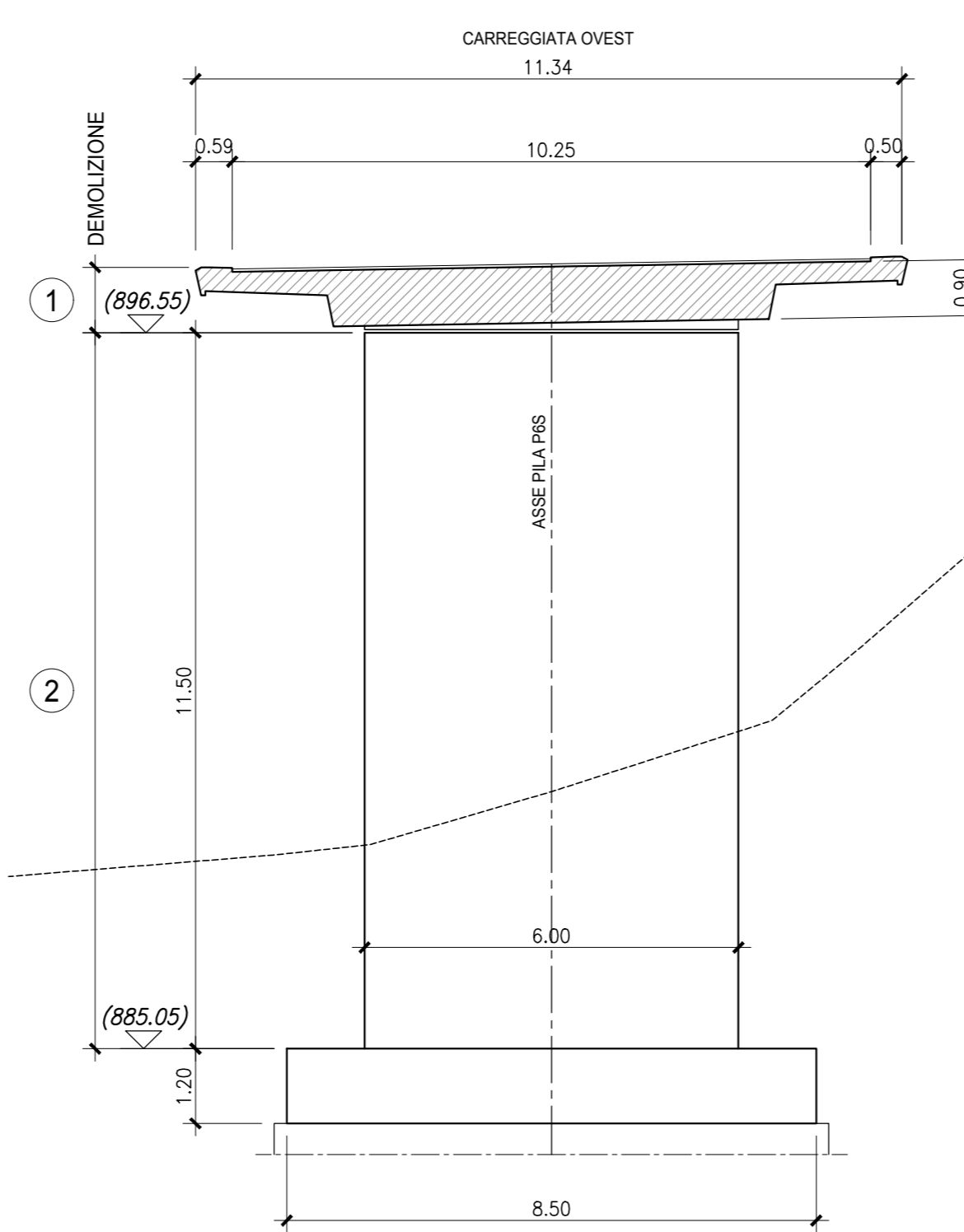
PROSPETTO PILA: P5D  
Scala 1:100



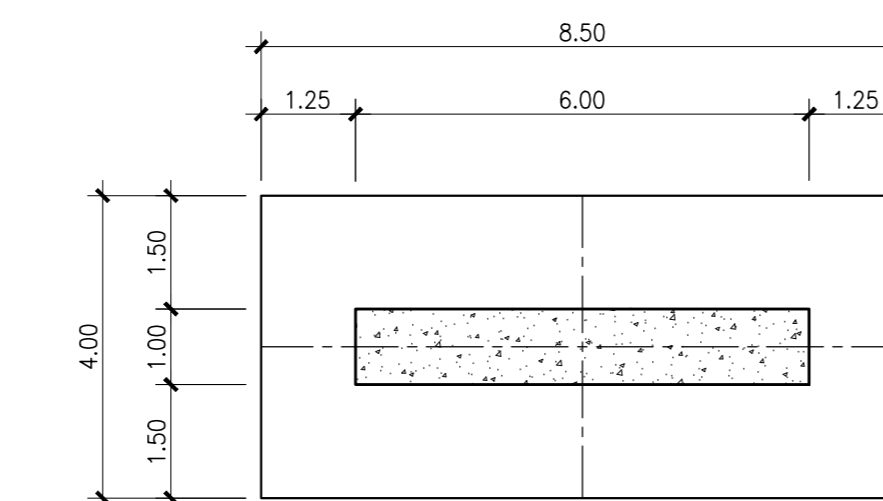
PIANTA PLINTO PILA: P5D  
Scala 1:100



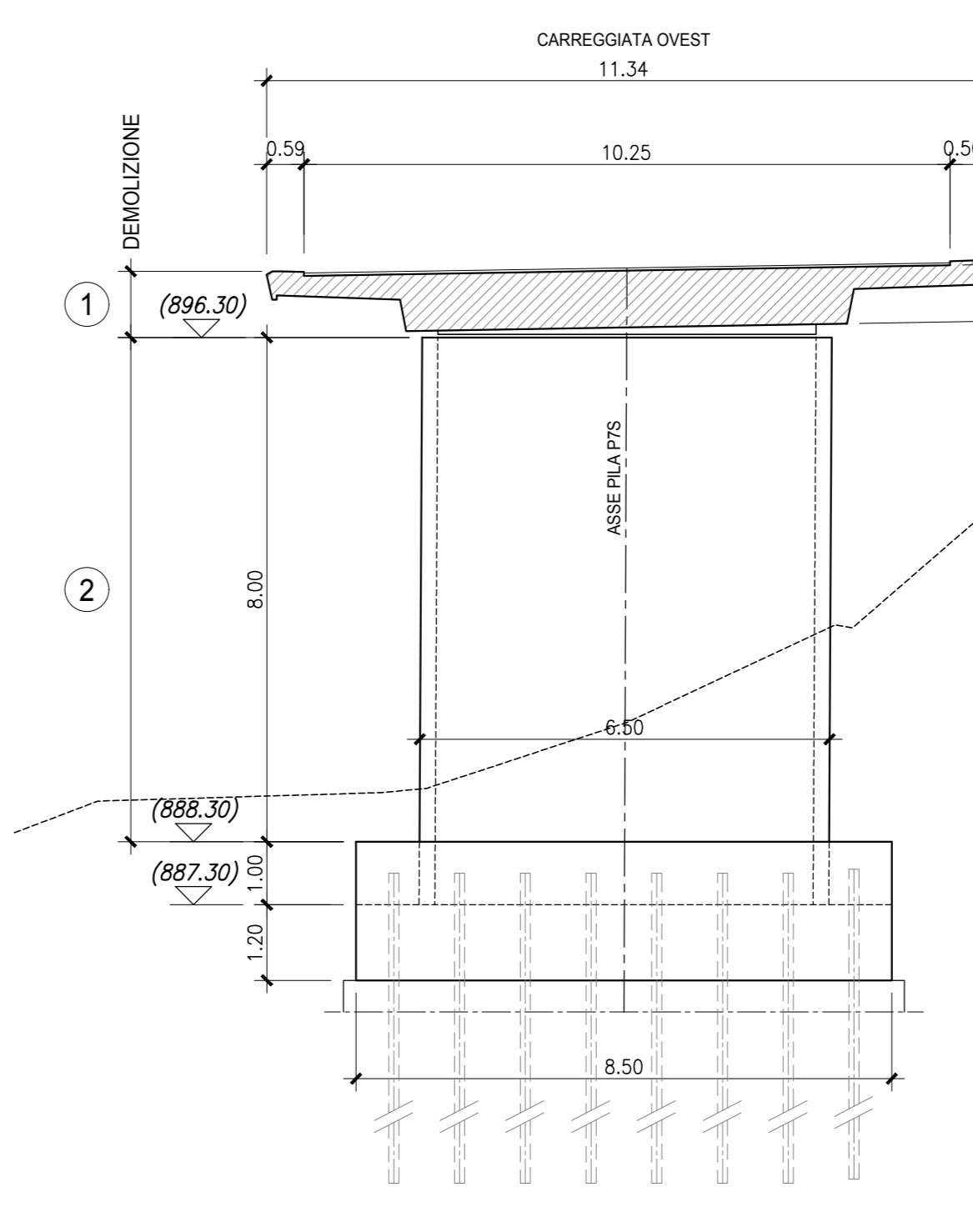
PROSPETTO PILA: P6S  
Scala 1:100



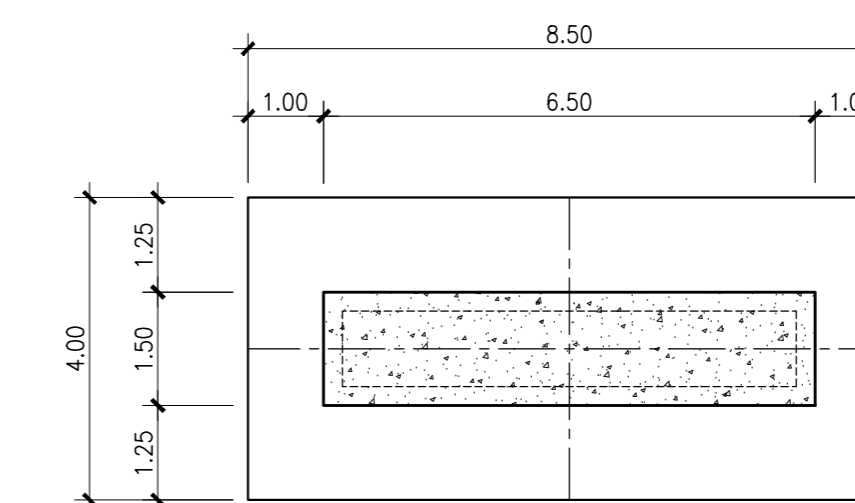
PIANTA PLINTO PILA: P6S  
Scala 1:100



PROSPETTO PILA: P7S  
Scala 1:100



PIANTA PLINTO PILA: P7S  
Scala 1:100



LEGENDA DEMOLIZIONI
1 SVARO IMPALCATO ESISTENTE
2 DEMOLIZIONE MECCANICA DEL PULVINO E DEL FUSTO PILA



AUTOSTRADA A24
ROMA - L'AQUILA - TERAMO
TRATTA TORNIMPARTE - L'AQUILA OVEST
INTERVENTI DI ADEGUAMENTO
AI SENSI DELLA LEGGE 228/2012
ART.1 COMMA 183

INTERVENTI DI ADEGUAMENTO SISMICO DEI VIADOTTI
VALLE ORSARA, VACCARINI, LE PASTENA,
CERQUETA E VALLE MONITO

PROGETTO DEFINITIVO

STRUTTURE
VIADOTTO VALLE MONITO

PILA
STATO DI FATTO E DEMOLIZIONI

Table with columns: COMMESSA, FASE, MACRO OPERA, AMBITO/OPERA, DISCIPLINA, TIPO, PROG., REV., SCALA. Values: 250, D, 0101, V1073, STR, CP, 001, A, 1:100

Table with columns: Rev., Data, Descrizione, Redatto, Verificato, Approvato. Values: A, Febbraio 2018, Emissione, R. Iezzi, G. Furlanetto, F. Pirella

FILE: 250D001V073TRCP001A.DWG PROJECT MANAGER: Ing. Stefano Ventura

Logos and stamps for Infra Engineering, Strada dei Parchi spa, and other project stakeholders.