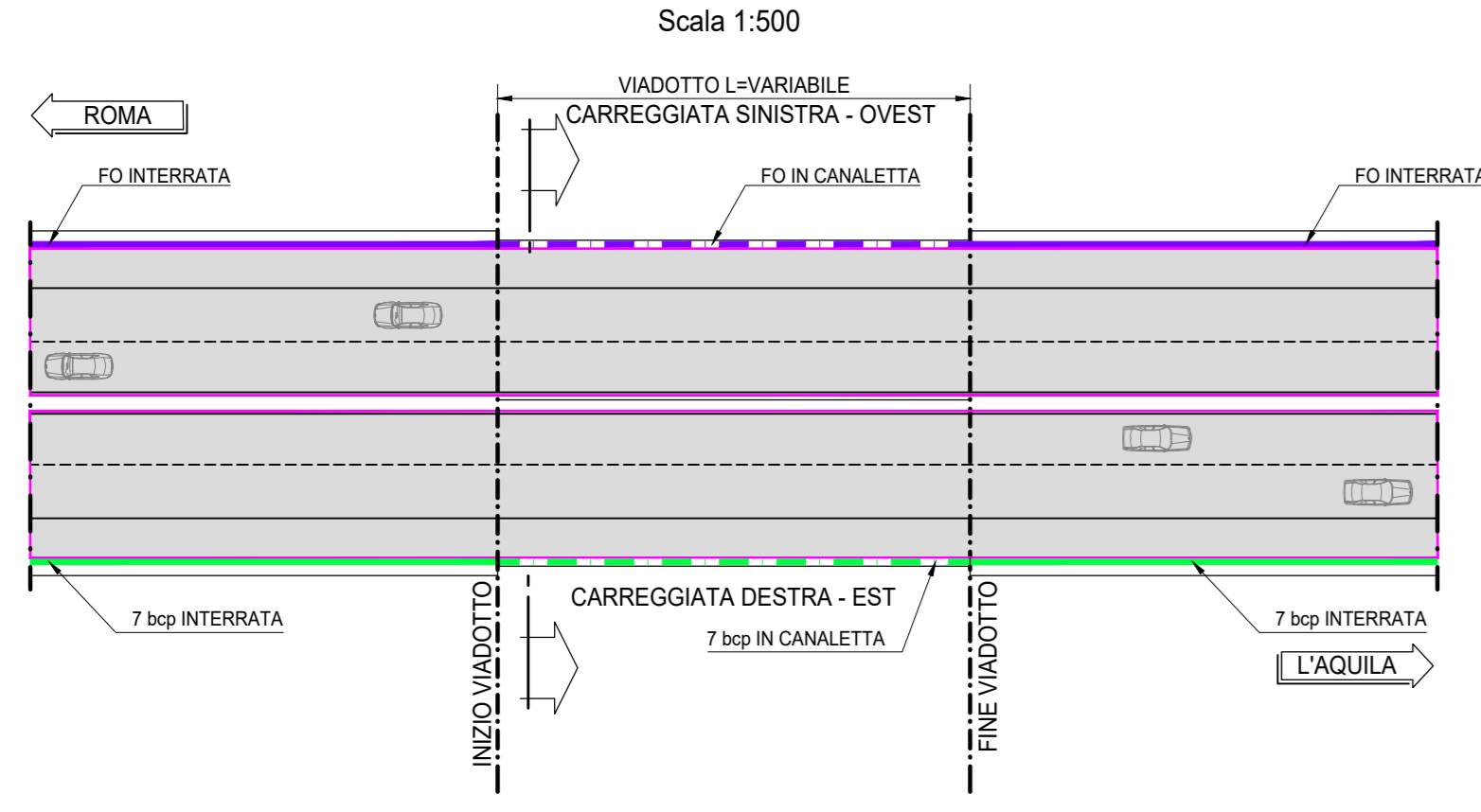
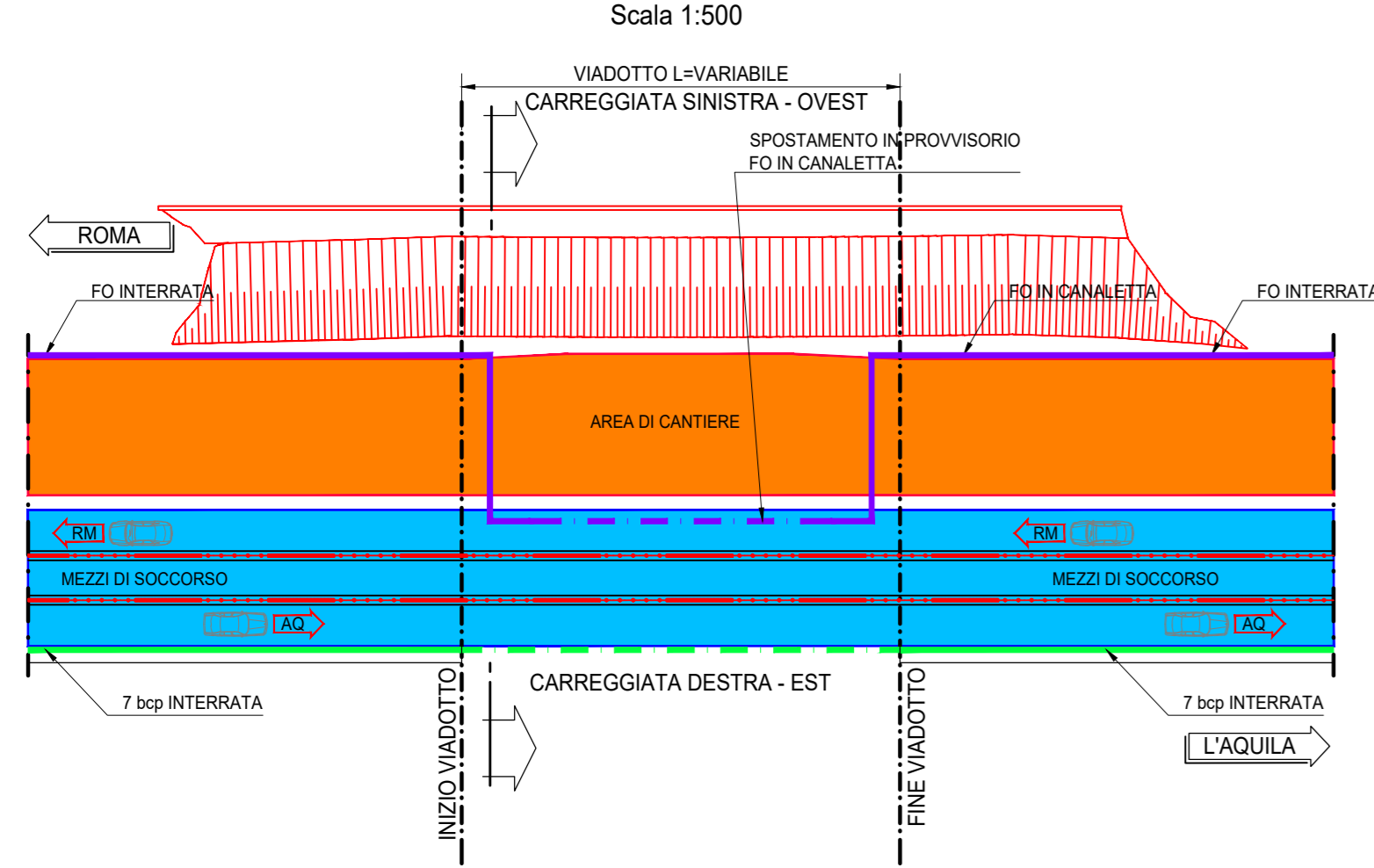


PLANIMETRIA - FASE 0

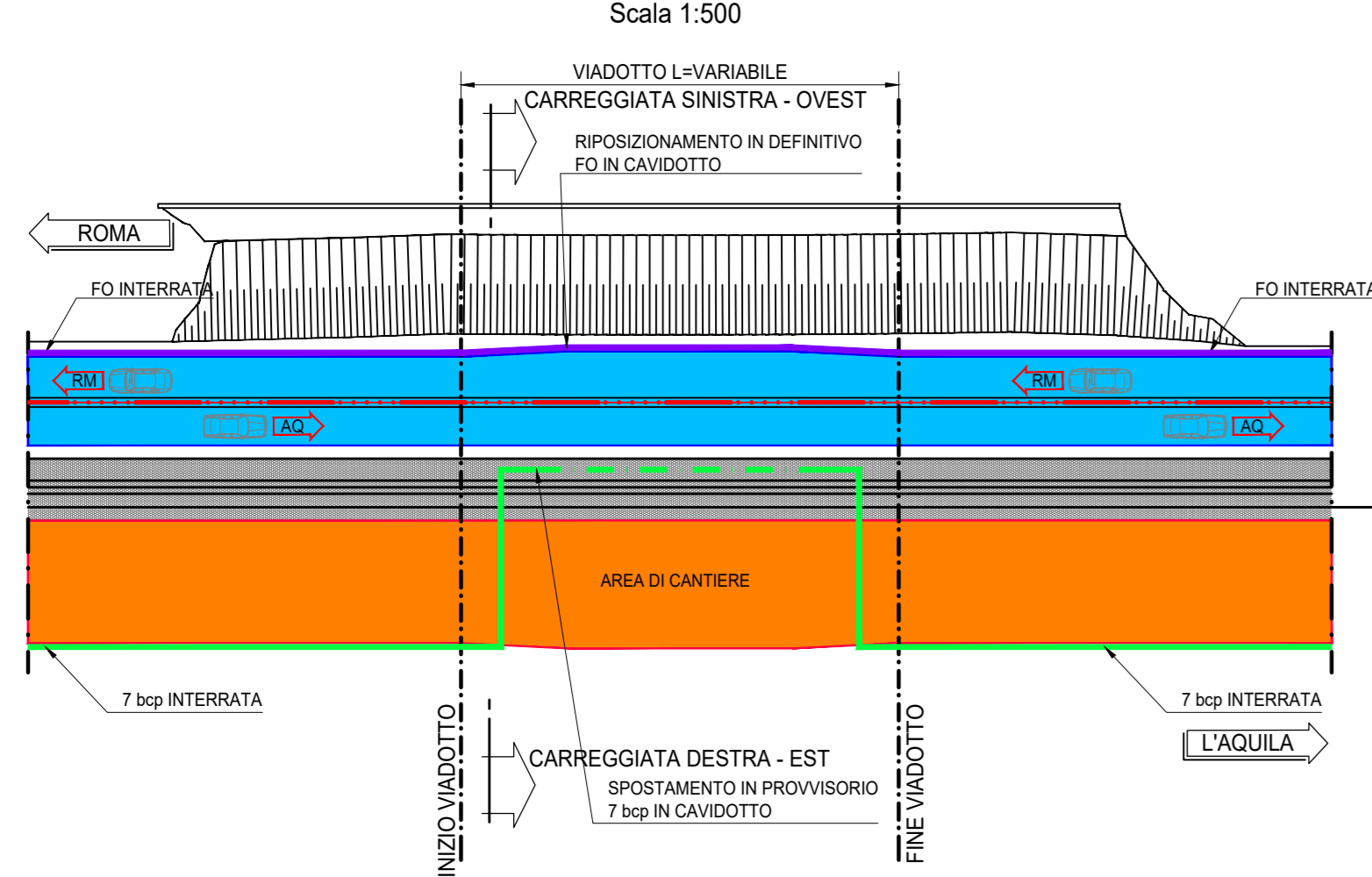


PLANIMETRIA - FASE 1



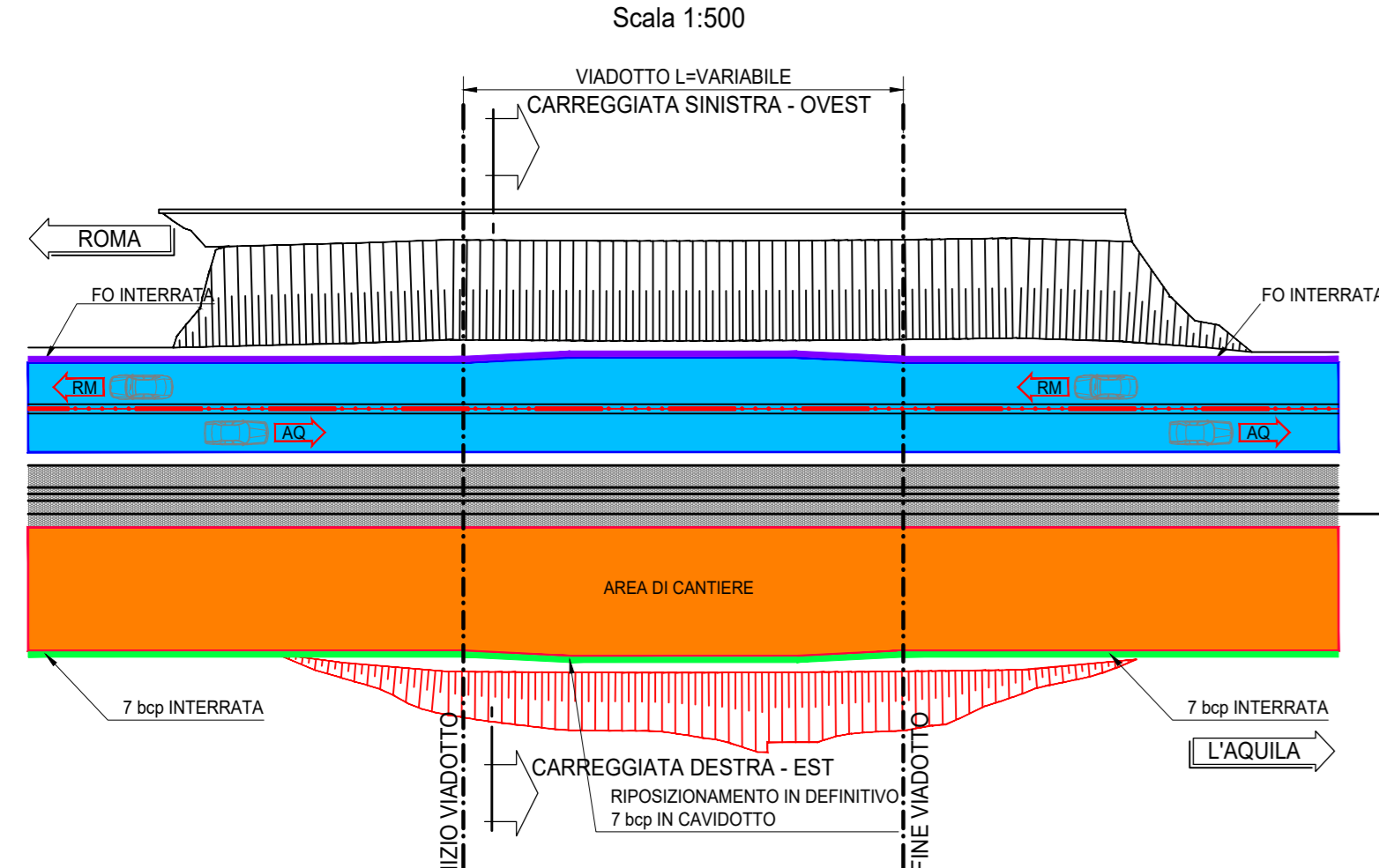
- DEVIATION DEL TRAFFICO DELLA CARREGGIATA SX-OVEST SULLA CARREGGIATA DX-EST A CORSIE RIDOTTE
- IMPIANTO FIBRA OTTICA: SPOSTAMENTO IN FASE PROVVISORIA

PLANIMETRIA - FASE 2



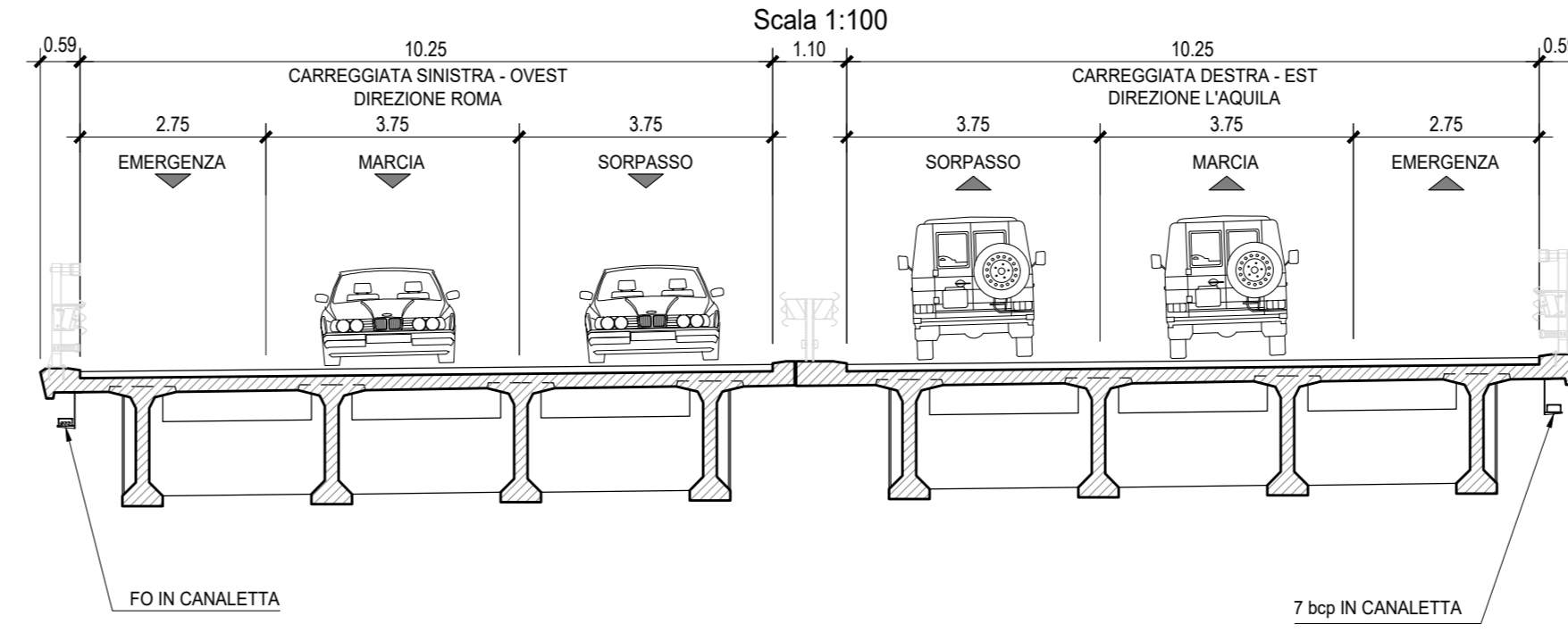
- DEVIATION DEL TRAFFICO DELLA CARREGGIATA DX-EST SULLA CARREGGIATA SX-OVEST A CORSIE RIDOTTE
- IMPIANTO FIBRA OTTICA: RIPOSIZIONAMENTO IN FASE DEFINITIVA
- IMPIANTO 7 bcp: SPOSTAMENTO IN FASE PROVVISORIA

PLANIMETRIA - FASE 2A

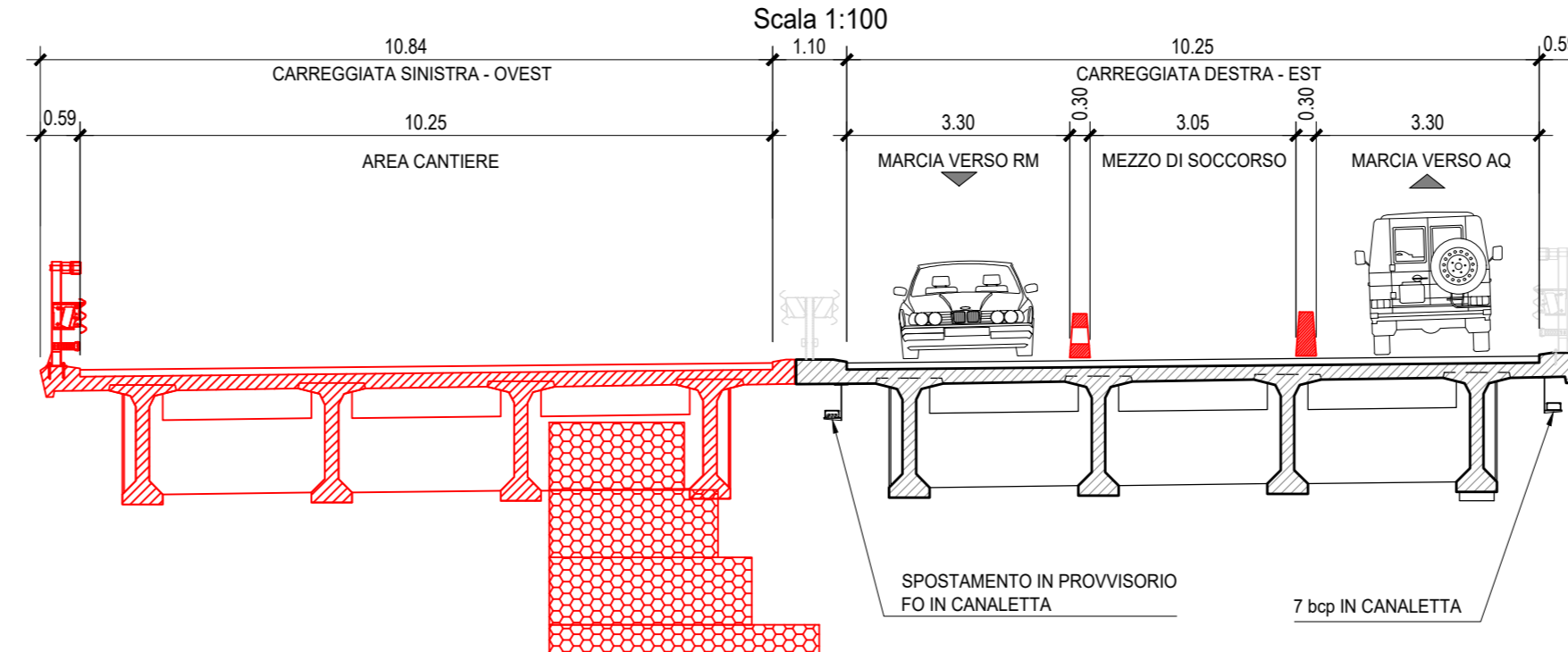


- DEVIATION DEL TRAFFICO DELLA CARREGGIATA DX-EST SULLA CARREGGIATA SX-OVEST A CORSIE RIDOTTE
- A FASE ULTIMATA - RIPOSIZIONAMENTO IN FASE DEFINITIVA IMPIANTO 7 bcp

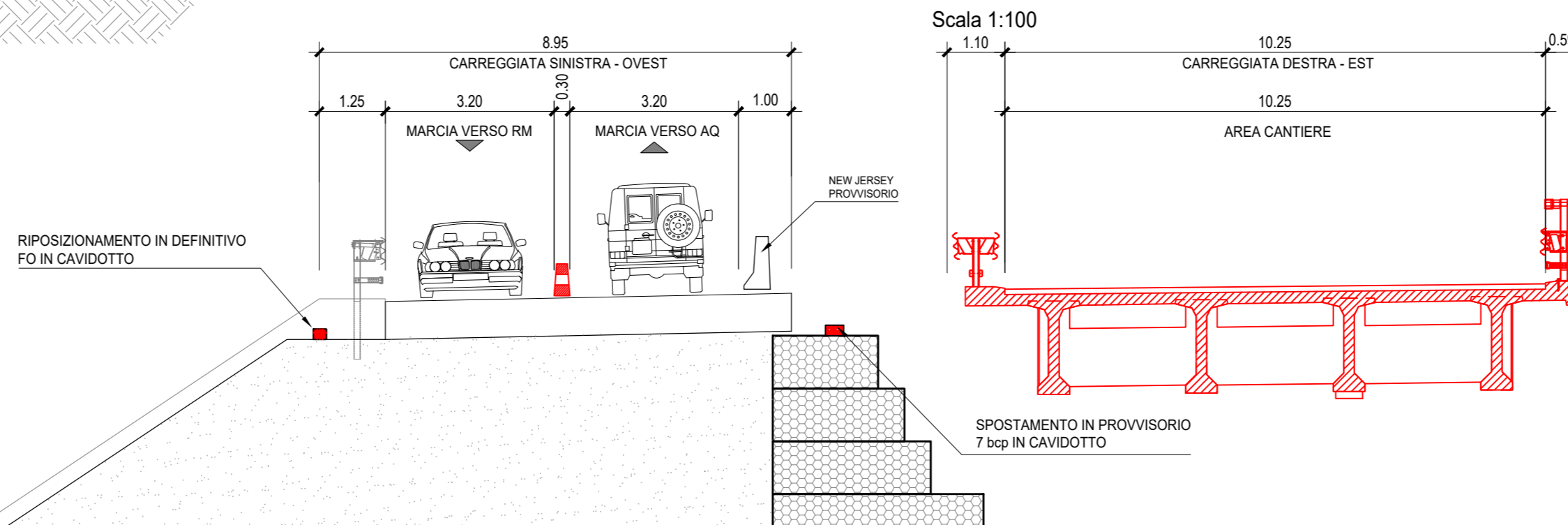
SEZIONE TRASVERSALE FASE 0



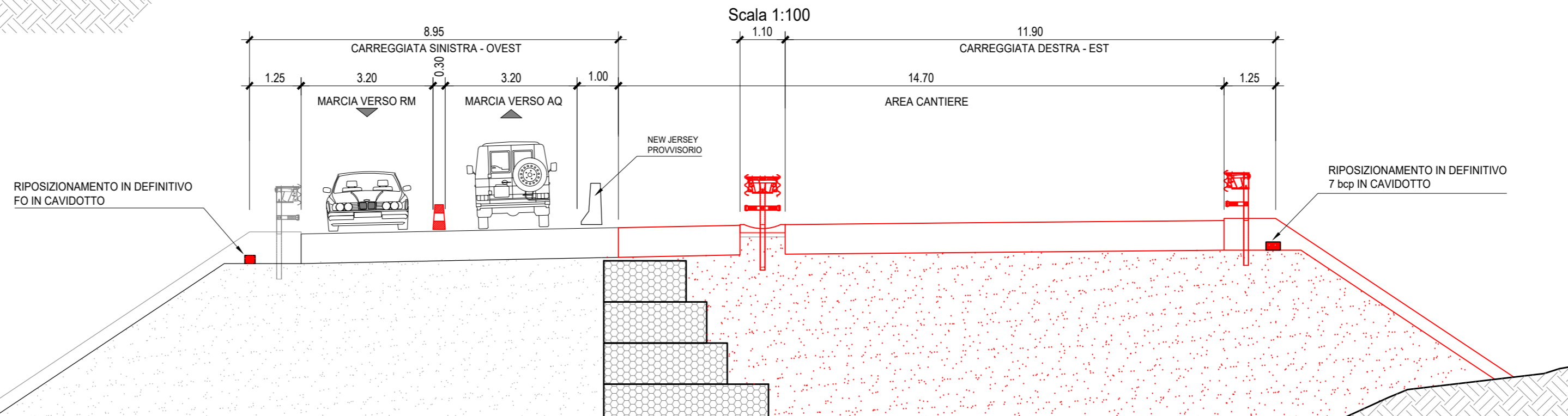
SEZIONE TRASVERSALE FASE 1



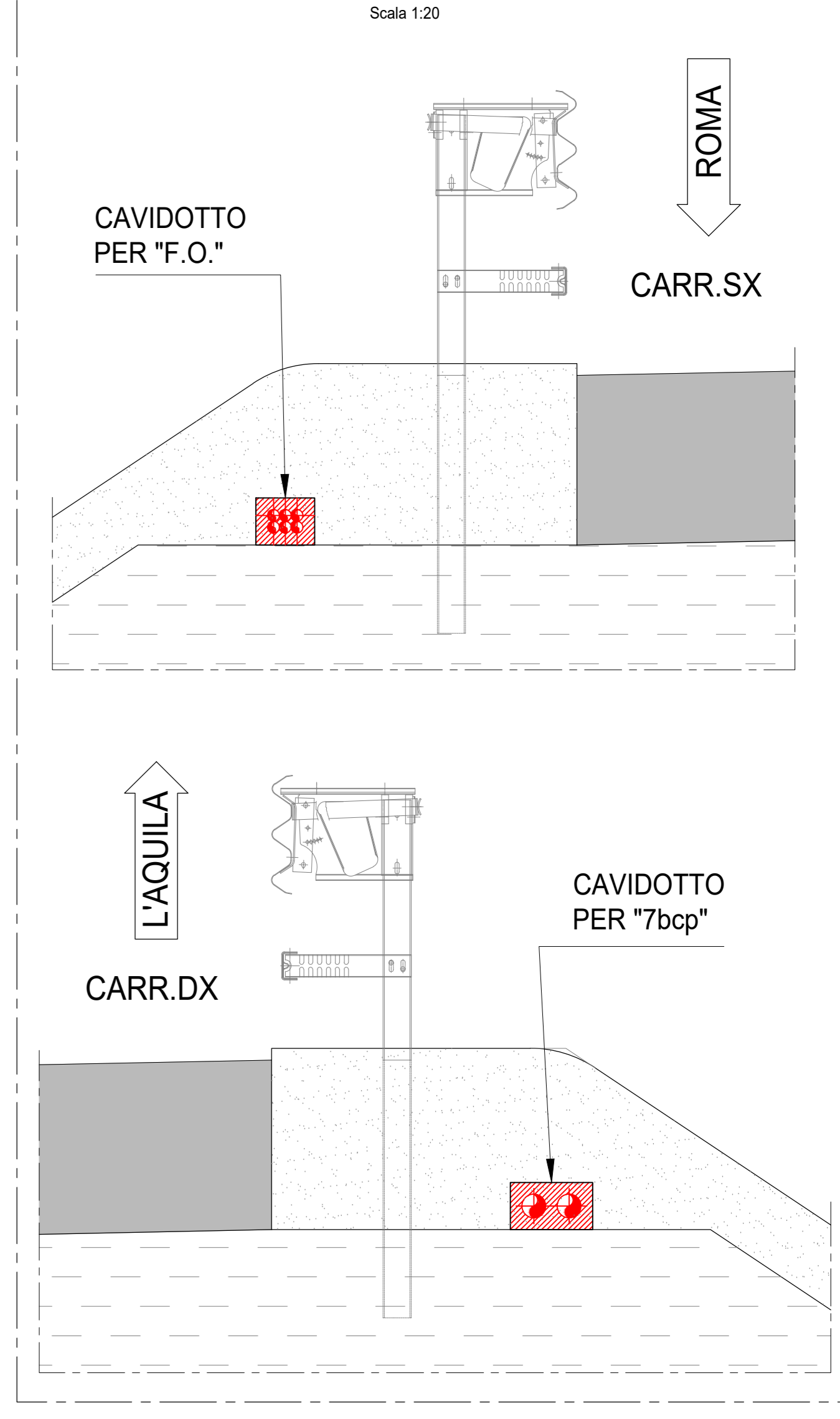
SEZIONE TRASVERSALE FASE 2



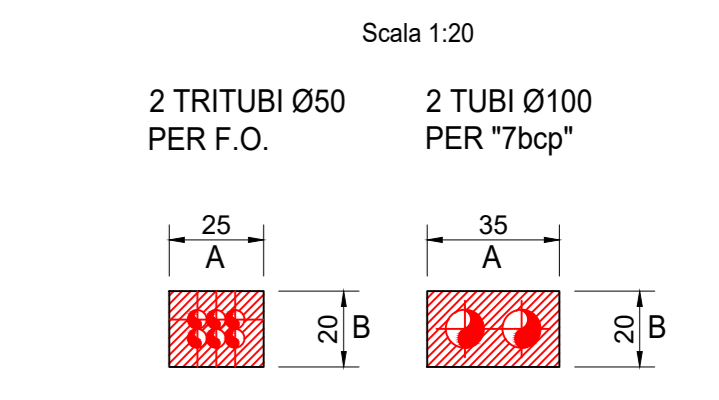
SEZIONE TRASVERSALE FASE 2A



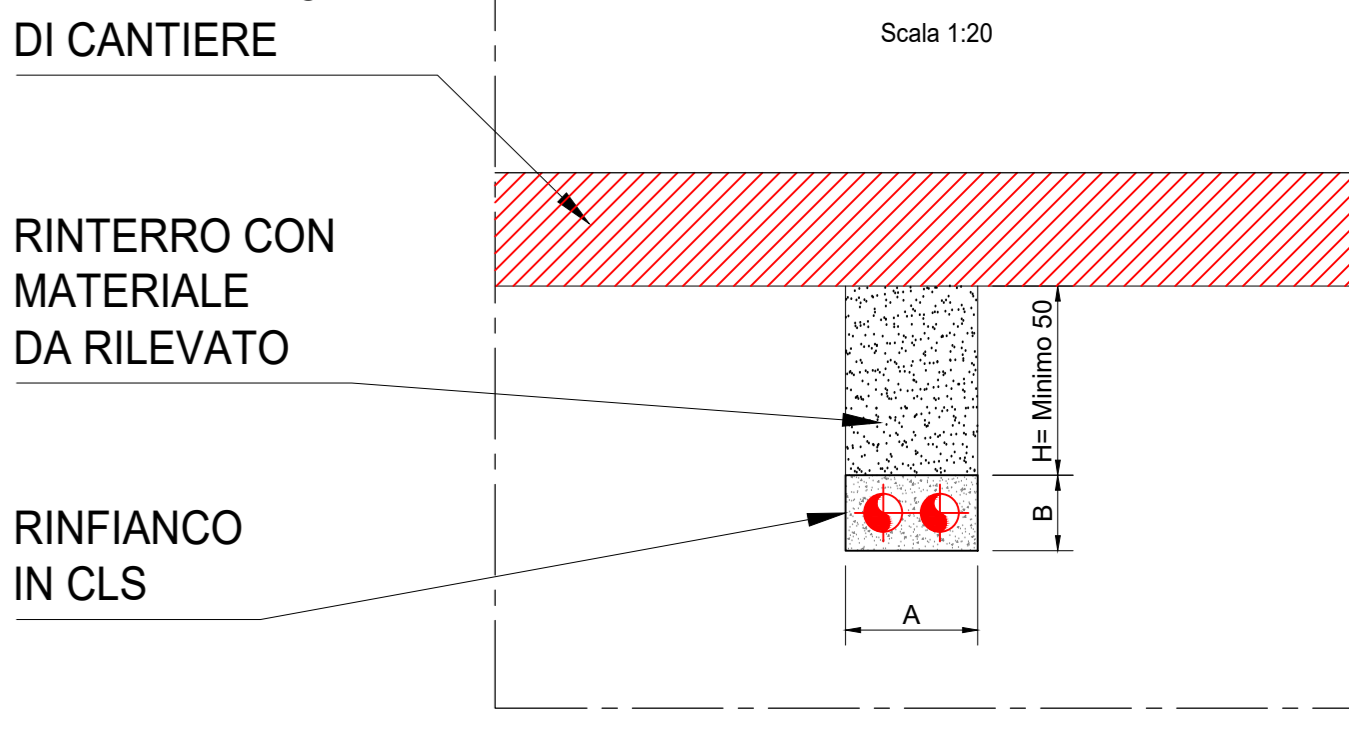
SEZIONI TIPOLOGICHE CANALETTE



SEZIONI TIPOLOGICHE CAVIDOTTI



SEZIONI TIPOLOGICA SCAVO



strada dei PARCHI spa
AUTOSTRADA A24
ROMA - L'AQUILA - TERAMO
TRATTA TORNIMPARTE - L'AQUILA OVEST

INTERVENTI DI ADEGUAMENTO AI SENSI DELLA LEGGE 228/2012 ART.1 COMMA 183

INTERVENTI DI ADEGUAMENTO SISMICO DEI VIADOTTI PILETTA, FUGGETTO E LE MONACHE

PROGETTO DEFINITIVO

INTERFERENZE

RISOLUZIONE DELLE INTERFERENZE SCHEMA DEGLI INTERVENTI

COMMESSA	FASE	MACRO CRISI	AMBITO/OPERA	DISCIPLINA	TIPO	PROGR.	REV.	SCALA
250	D	002	EG000	INT	DI	001	A	Varie

Rev.	Data	Descrizione	Redatto	Verificato	Approvato
A	Feb-2018	Emissione	M. Campi	G. Furlanetto	F. Presta

FILE: 250D002EG000INTD001A.DWG PROJECT MANAGER: Ing. Stefano Venturoli

PROGETTAZIONE: **Infra Engineering** (Ing. Francesco Presta) | COMMITENTE: **LA SOCIETA' CONCESSORNA** (Ing. Stefano Venturoli) | DIRETTORE TECNICO: (Ing. Francesco Presta) | IL PRODOTTORE SPECIALE: (Ing. Gabriele Neri)