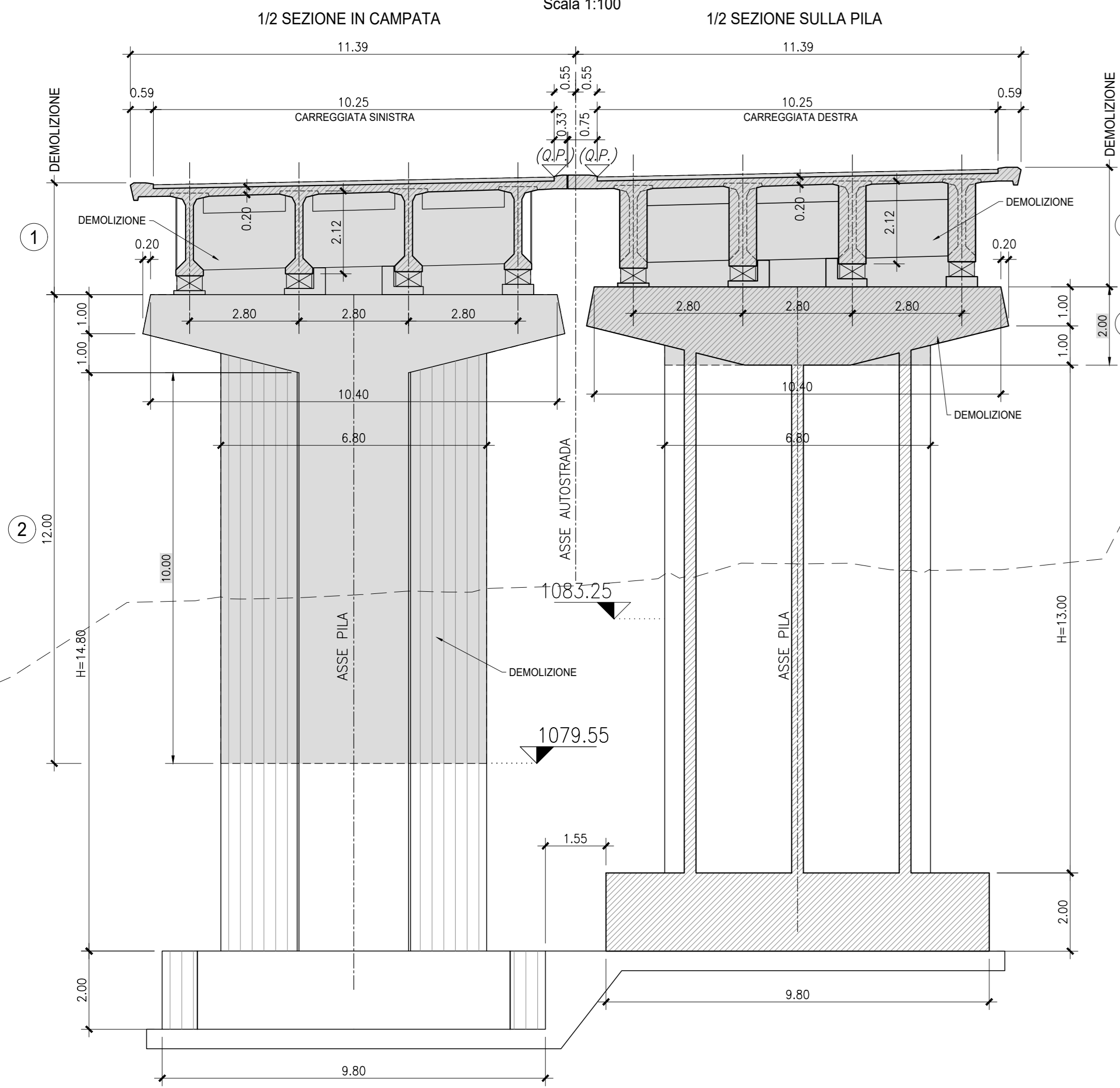


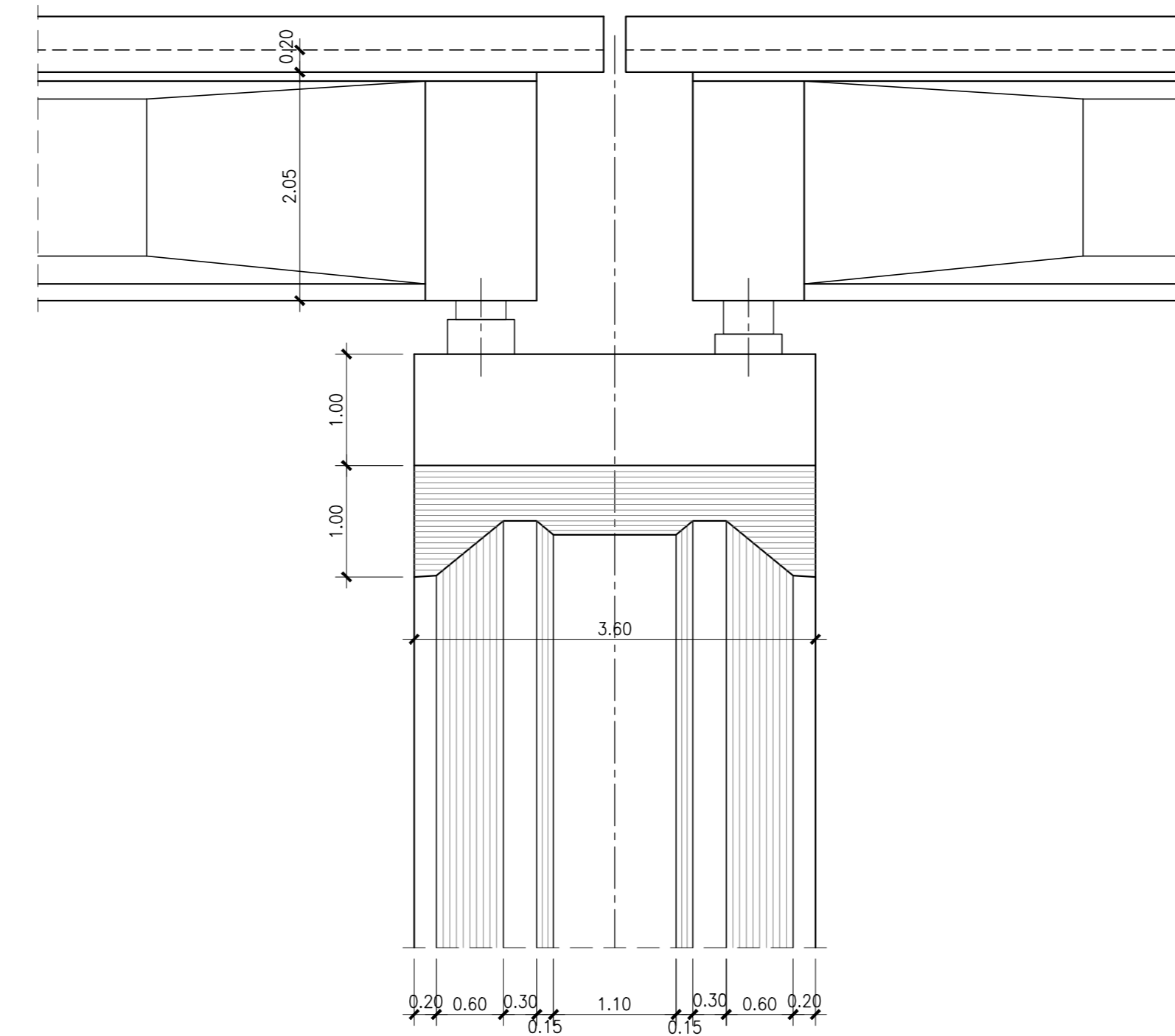
**PILE: 1S - 1D**

Scala 1:100



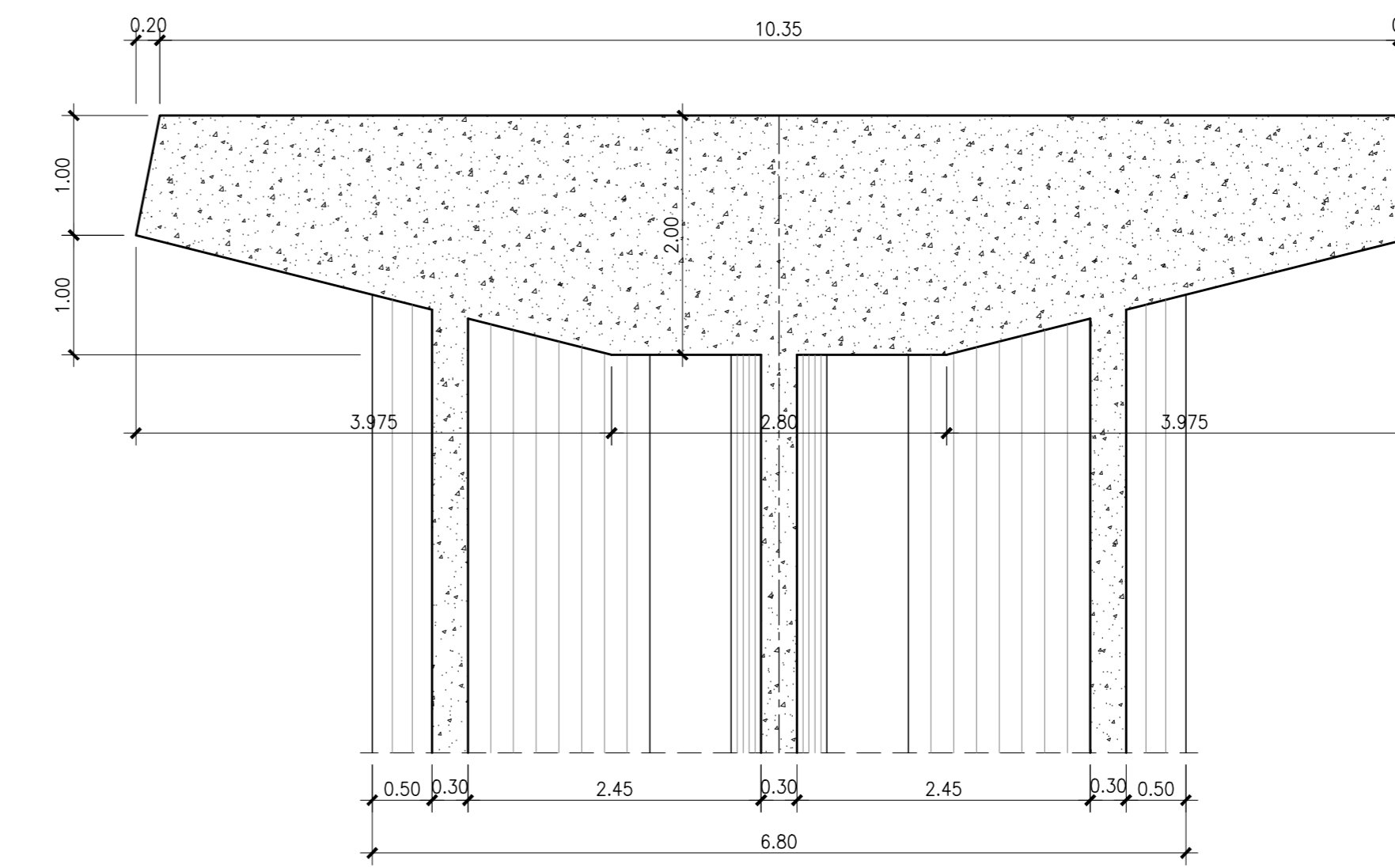
**VISTA LONGITUDINALE TESTA PILA**

Scala 1:50



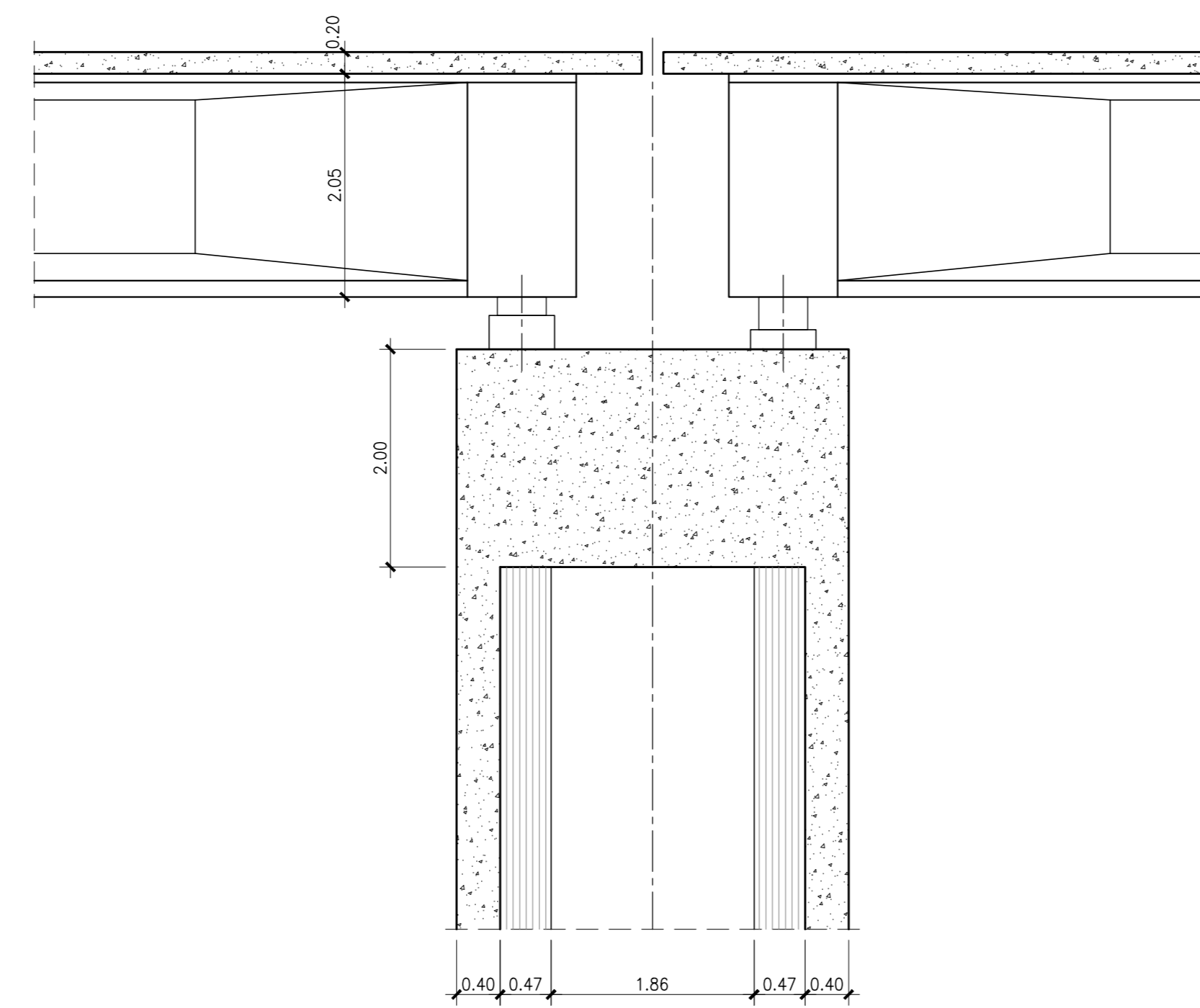
**SEZIONE TRASVERSALE TESTA PILA**

Scala 1:50



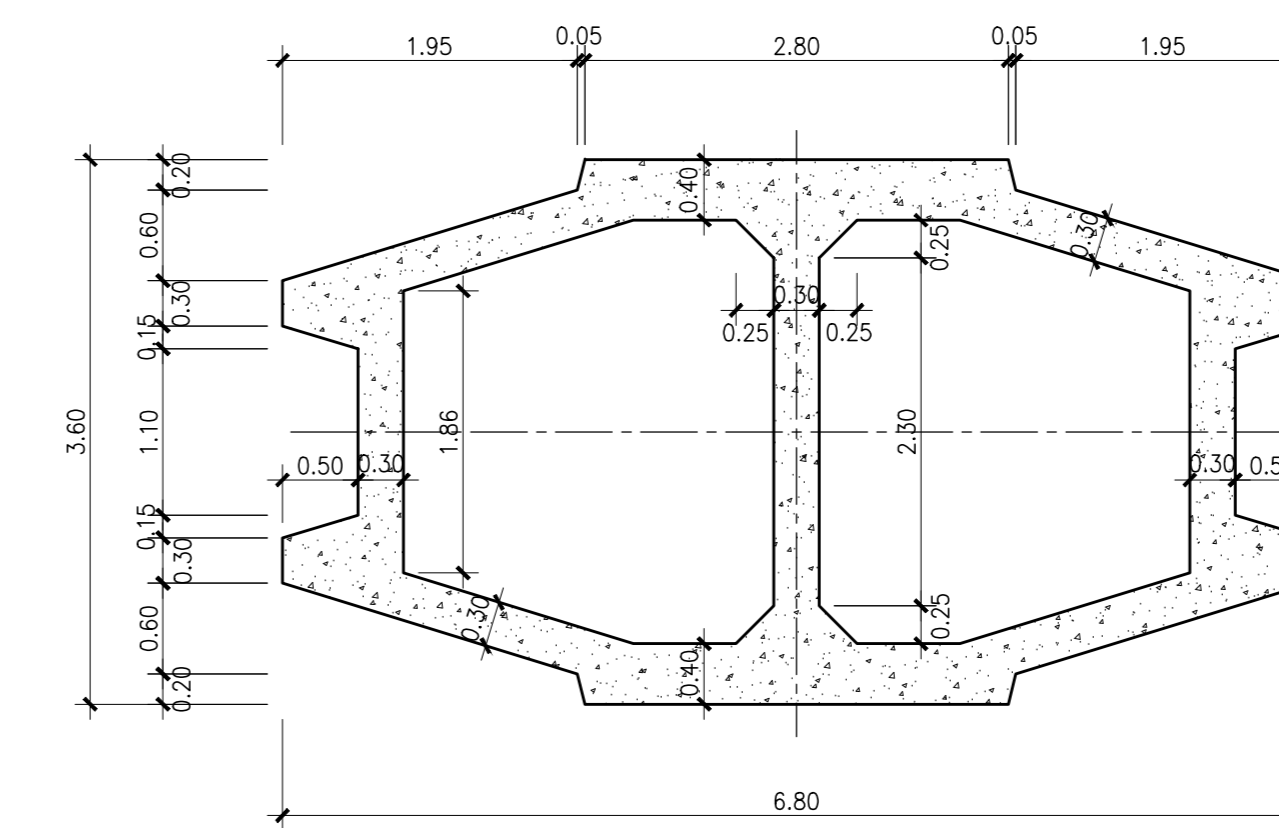
**SEZIONE LONGITUDINALE TESTA PILA**

Scala 1:50



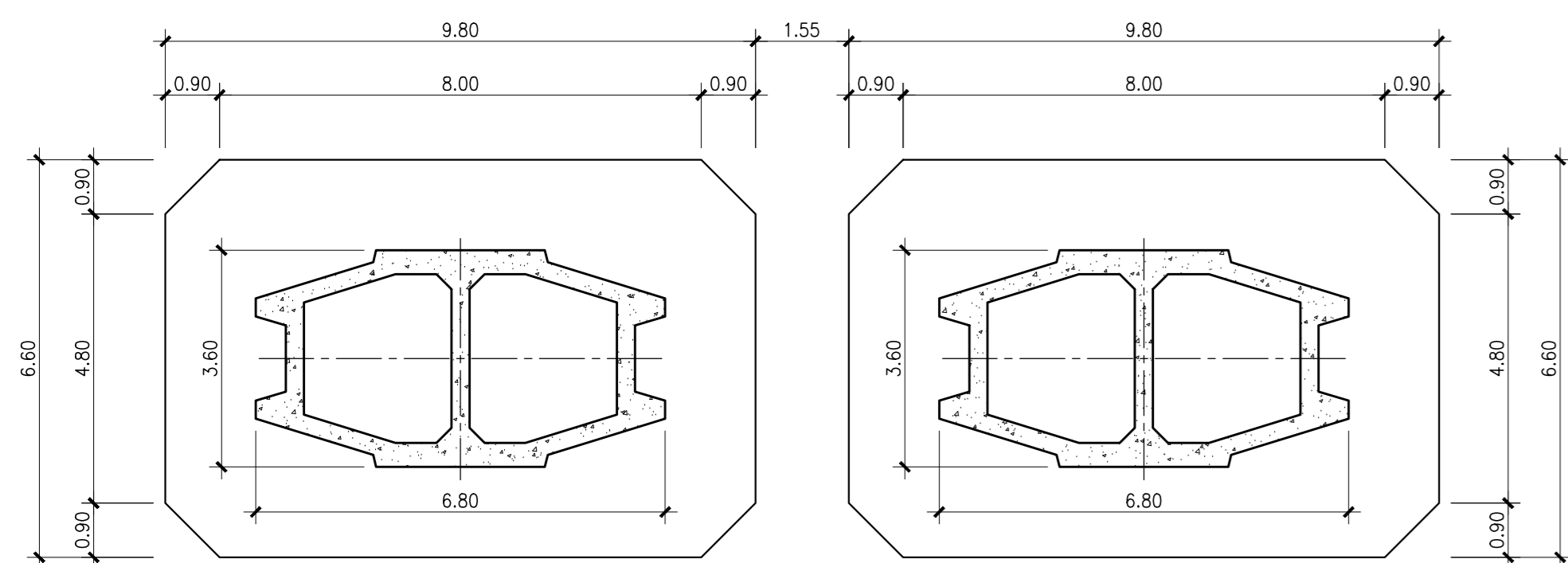
**SEZIONE ORIZZONTALE FUSTO PILA**

Scala 1:50



**PIANTA PLINTO PILE: 1S - 1D**

Scala 1:100



LEGENDA DEMOLIZIONI	
①	SVARO IMPALCATO ESISTENTE
②	DEMOLIZIONE MECCANICA DEL PULVINO E DEL FUSTO PILA



AUTOSTRADA A24  
ROMA - L'AQUILA - TERAMO  
TRATTA TORNIMPARTE - L'AQUILA OVEST  
**INTERVENTI DI ADEGUAMENTO  
AI SENSI DELLA LEGGE 228/2012  
ART.1 COMMA 183**

INTERVENTI DI ADEGUAMENTO SISMICO DEI VIADOTTI  
PILETTA, FUGGETTO E LE MONACHE

PROGETTO DEFINITIVO

STRUTTURE  
VIADOTTO PILETTA

Pile  
Stato di fatto e demolizioni

COMMESSA	FASE	MACRO OPERA	AMBITO/OPERA	DISCIPLINA	TIPO	PROGR.	REV.	SCALA
2150	D	0102	V11066	STR	CP	001	A	1:100 1:50

Rev.	Data	Descrizione	Redatto	Verificato	Approvato
A	Feb 2018	Emissione	F. Coppa	G. Furlanetto	F. Presta

FILE: 280D002V066STRCP001A.DWG PROJECT MANAGER: Ing. Stefano Ventura

PROGETTAZIONE: Ing. Francesco Presta	IL PROGETTISTA (Ing. Guido Furlanetto)	COMMITTENTE: LA SOCIETA' CONCESSIONARIA Ing. Stefano Ventura
---	---	--