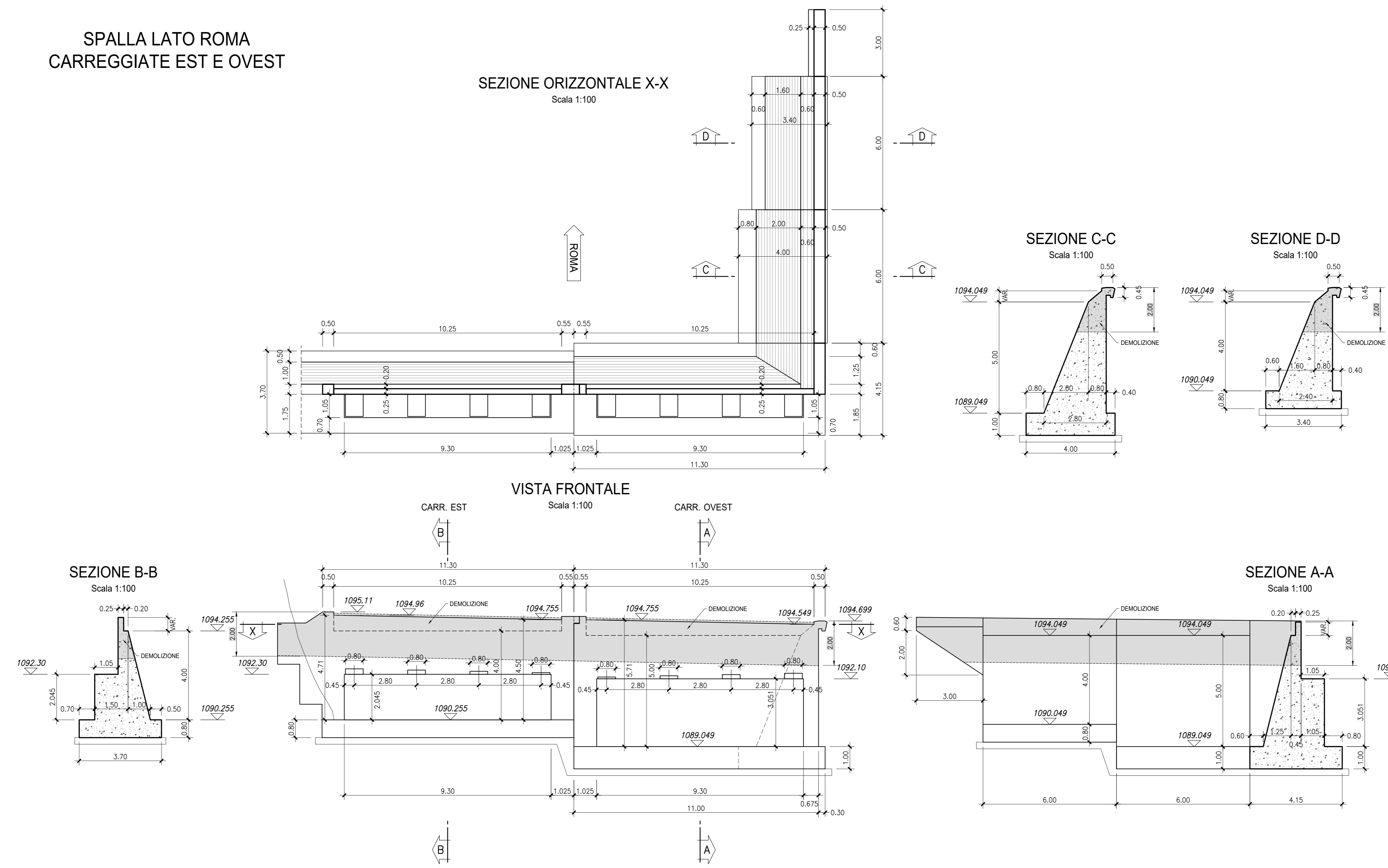
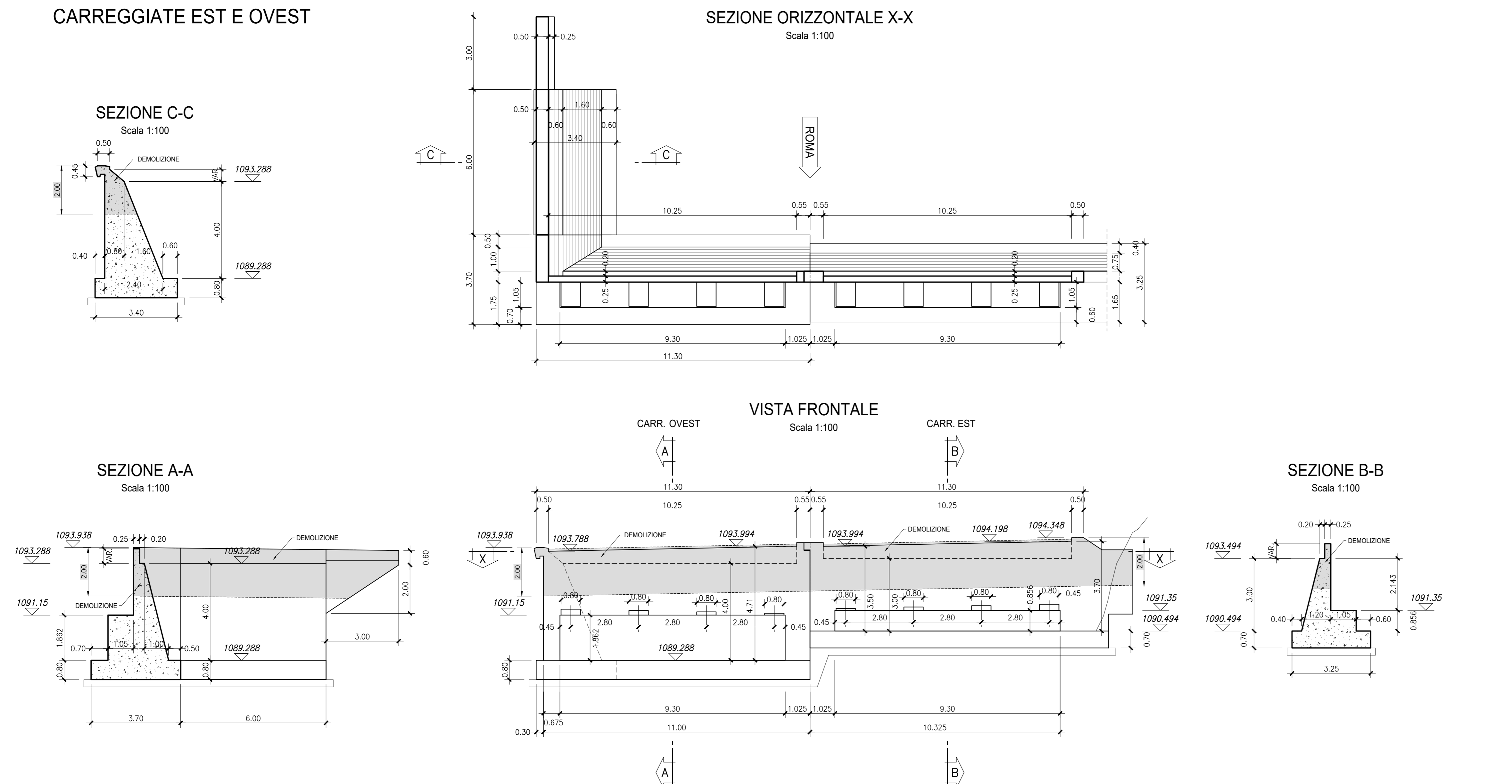


SPALLA LATO ROMA
CARREGGiate EST E OVEST



SPALLA LATO TERAMO
CARREGGiate EST E OVEST



AUTOSTRADA A24
ROMA - L'AQUILA - TERAMO
TRATTA TORNIMPARTE - L'AQUILA OVEST

**INTERVENTI DI ADEGUAMENTO
AI SENSI DELLA LEGGE 228/2012
ART.1 COMMA 183**

INTERVENTI DI ADEGUAMENTO SISMICO DEI VIADOTTI
PILETTA, FUGGETTO E LE MONACHE

PROGETTO DEFINITIVO

STRUTTURE
VIADOTTO PILETTA

Spalle lato RM e lato TE (via destra e via sinistra)
Stato di fatto e demolizioni

COMMESSA	FASE	MACRO CATEGORIA	AMBITO/OPERA	DISCIPLINA	TIPO	PROGR.	REV.	SCALA
250	D	002	V1066	STR	CP	002	A	1:100

Rev.	Data	Descrizione	Redatto	Verificato	Approvato
A	Feb-2018	Emissione	F. Coppa	G. Furlanetto	F. Presta

FILE: 250D002V066STRCP002A.DWG PROJECT MANAGER: Ing. Stefano Ventura

PROGETTAZIONE: Ing. Francesco Presta	IL PROGETTISTA (Ing. Stefano Ventura) 	COMMITENTE: LA SOCIETA' CONCESSIONARIA IL PRODOTTORE SPECIALE (Ing. Gabriele Neri)
---	---	--