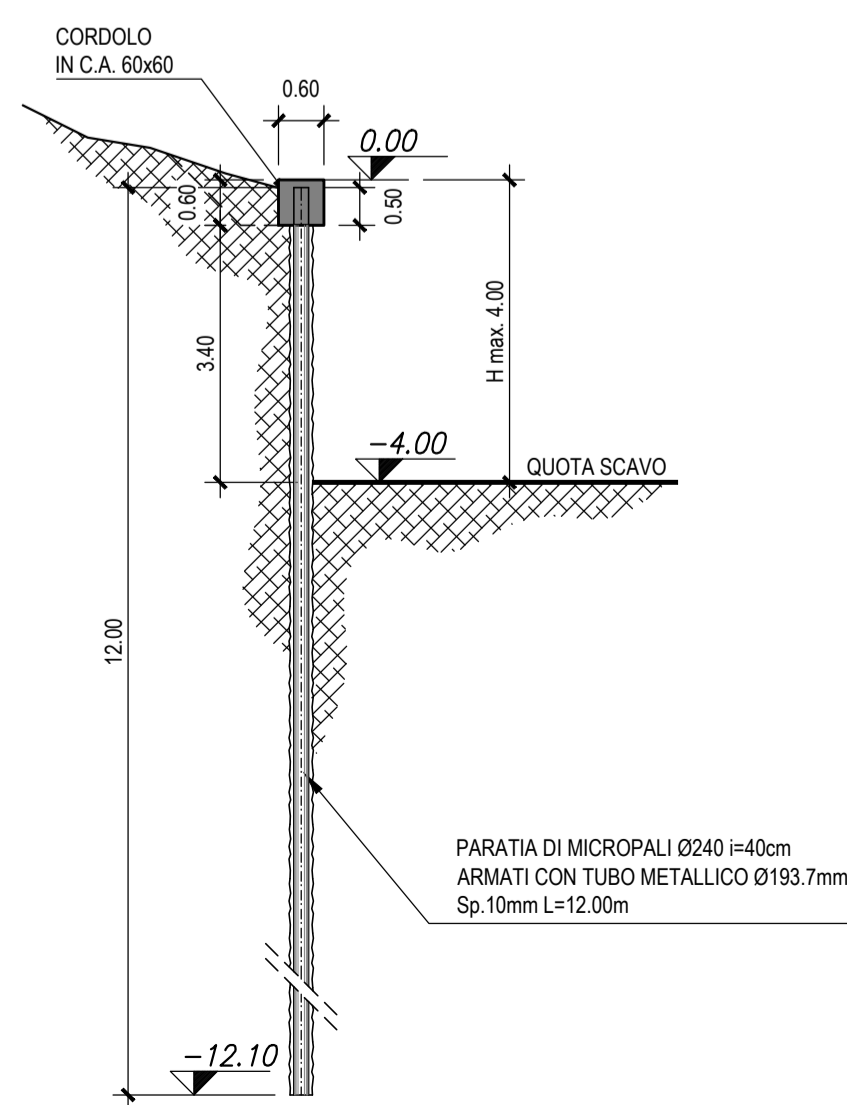


SEZIONE TIPOLOGICA OPERA PROVVISORIALE

Scala 1:100

SCAVO FINO A 4.00 m



LEGENDA

- Pozzetto in PEAD
- Scarico Pluviale impalcati interasse=10.00m
- Pozzetto in calcestruzzo
- Caditoia grigliata
- Collettore ACCIAIO INOX DN300
- Collettore ACCIAIO INOX DN400
- Collettore ACCIAIO INOX DN500
- Collettore ACCIAIO INOX DN600
- Collettore PEAD SN8 DN250
- Collettore PEAD SN8 DN315
- Collettore PEAD SN8 DN400
- Collettore PEAD SN8 DN500
- Collettore PEAD SN8 DN630
- Collettore PEAD SN8 DN800
- Collettore PEAD SN8 DN1000
- Canaletta asolata in C.A. con scarico ogni 20m
- Canaletta rivestita con malta cementizia
- Idrografia da carta tecnica regionale



AUTOSTRADA A24  
ROMA - L'AQUILA - TERAMO  
TRATTA TORNIMPARTE - L'AQUILA OVEST

**INTERVENTI DI ADEGUAMENTO  
AI SENSI DELLA LEGGE 228/2012  
ART.1 COMMA 183**

INTERVENTI DI ADEGUAMENTO SISMICO DEI VIADOTTI  
PILETTA, FUGGETTO E LE MONACHE

PROGETTO DEFINITIVO

IDROLOGIA ED IDRAULICA  
SEMIVIADOTTO FUGGETTO

PLANIMETRIA IDRAULICA

COMMESSA	FASE	MACRO OPERA	AMBITO/OPERA	DISCIPLINA	TIPO	PROGR.	REV.	SCALA
250	D	002	V1067	IDR	PP	001	A	1:500 1:250
Rev.	Data	Descrizione			Redatto	Verificato	Approvato	
A	Feb 2018	Emissione			Russo	G. Furlanetto	F. Presta	

FILE: 250D002V1067IDRPP001A.DWG PROJECT MANAGER: Ing. Stefano Ventura

PROGETTAZIONE:  IL DIRETTORE TECNICO (Ing. Francesco Presta)	IL PROGETTISTA (Ing. Guido Furlanetto)  IL PROCURATORE SPECIALE (Ing. Gabriele Nati)	COMMITTENTE: LA SOCIETA' CONCESSORARIA  IL DIRETTORE GENERALE (Ing. Gabriele Nati)
---	--	--