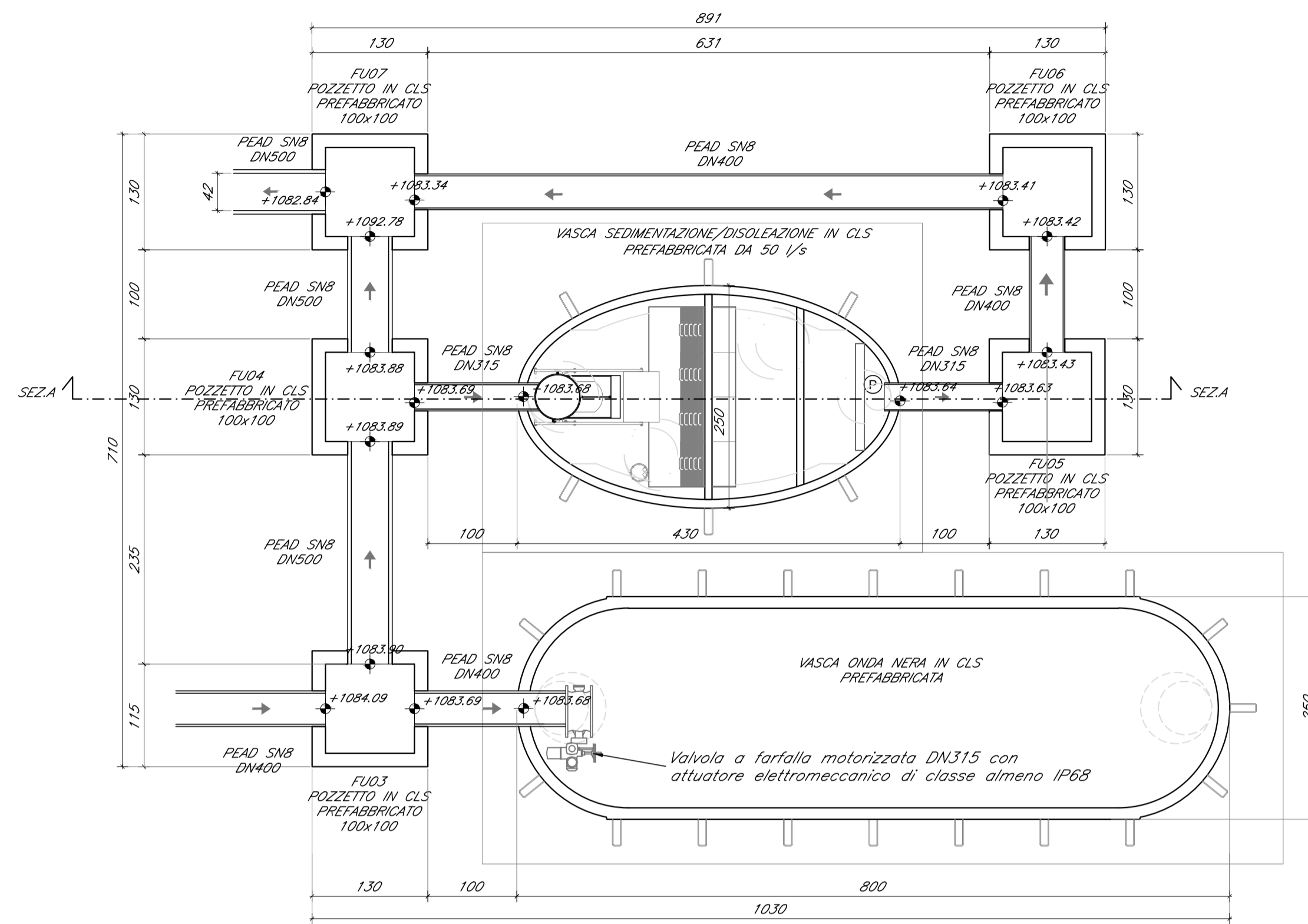
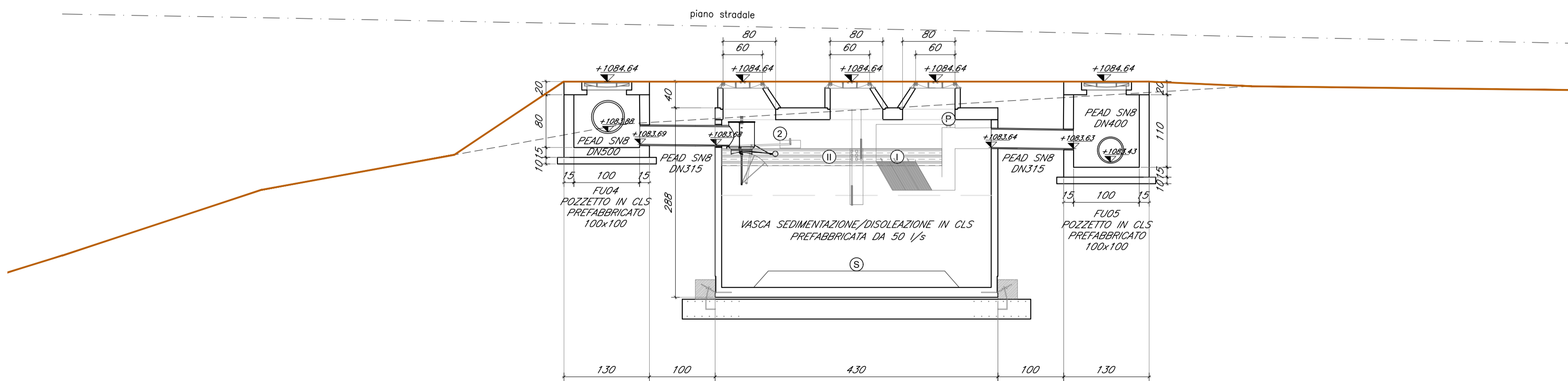


PLANIMETRIA - Scala 1:50



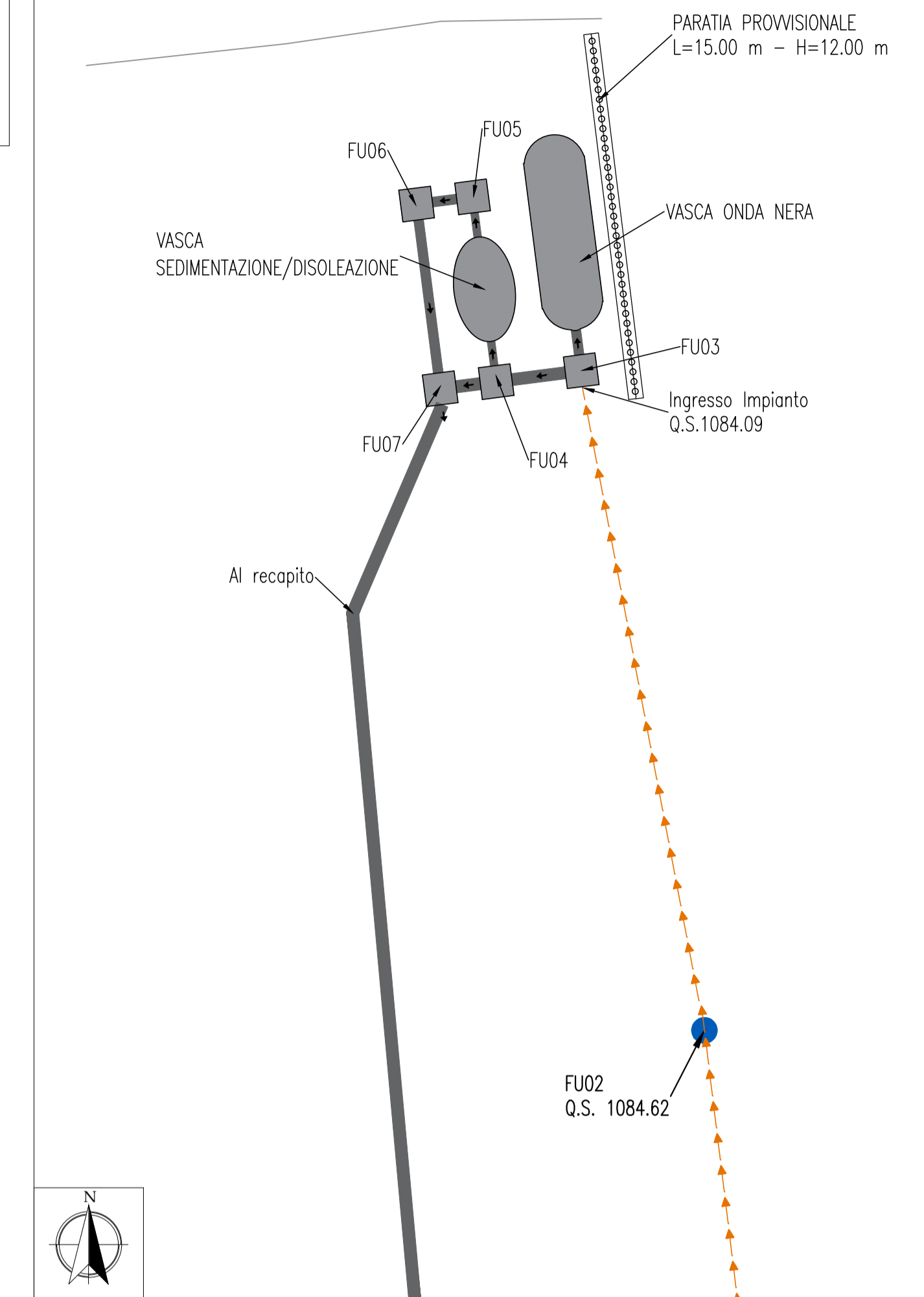
SEZIONE A-A - Scala 1:50



LEGENDA

- S Sedimentatore
- II Separatore classe II < 100 mg/l
- I Separatore classe I < 5 mg/l
- P Condotto di compionamento
- 2 Regolatore di portata

ESTRATTO PLANIMETRICO - Scala 1:200



AUTOSTRADA A24
ROMA - L'AQUILA - TERAMO
TRATTA TORNIMPARTE - L'AQUILA OVEST

**INTERVENTI DI ADEGUAMENTO
AI SENSI DELLA LEGGE 228/2012
ART.1 COMMA 183**

INTERVENTI DI ADEGUAMENTO SISMICO DEI VIADOTTI
PILETTA, FUGGETTO E LE MONACHE

PROGETTO DEFINITIVO

IDROLOGIA ED IDRAULICA
SEMIVIADOTTO FUGGETTO

IMPIANTO DI TRATTAMENTO, PIANTA E SEZIONE

COMMESSA	FASE	MACRO OPERA	AMBITO/OPERA	DISCIPLINA	TIPO	PROGR.	REV.	SCALA
250	D	002	V1067	IDR	PR	001	A	1:200 1:50
Rev.	Data	Descrizione		Redatto	Verificato	Approvato		
A	Feb 2018	Emissione		Russo	G. Furlanetto	F. Presta		

FILE: 250D002V1067IDRPR001A.DWG

PROJECT MANAGER: Ing. Stefano Ventura

<p>PROGETTAZIONE:</p> <p>IL DIRETTORE TECNICO (Ing. Francesco Presta)</p>	<p>IL PROGETTISTA (Ing. Guido Furlanetto)</p>	<p>COMMITTENTE: LA SOCIETA' CONCESSONARIA</p> <p>IL PROCURATORE SPECIALE (Ing. Gabriele Nosi)</p>
---	---	---