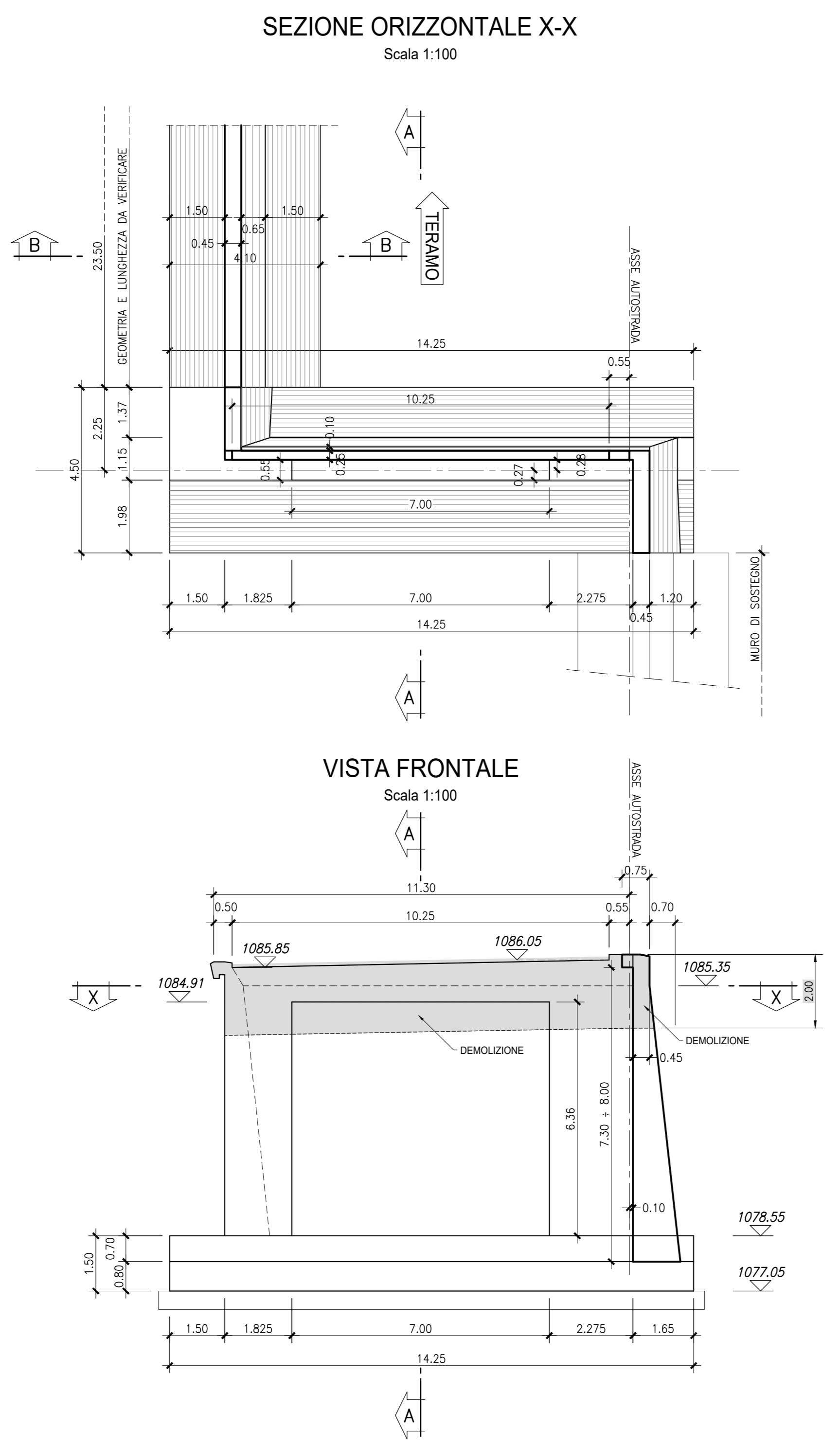
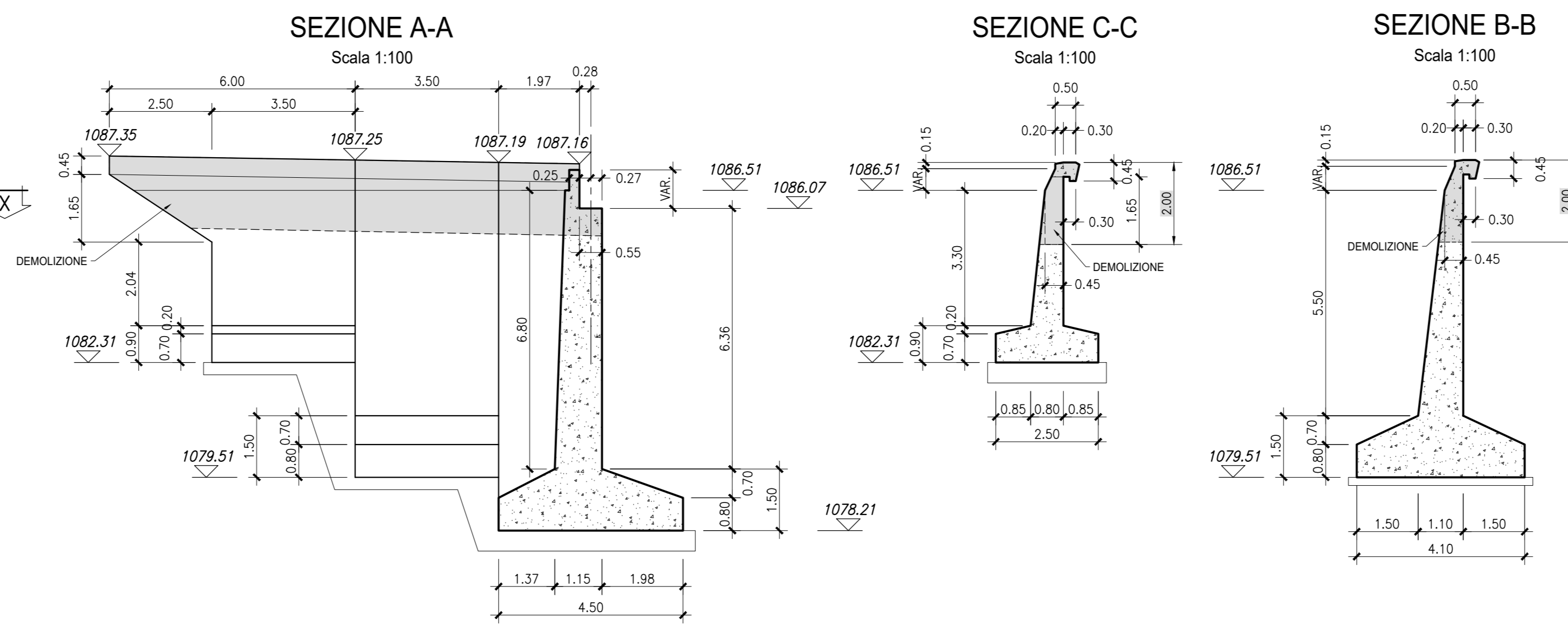
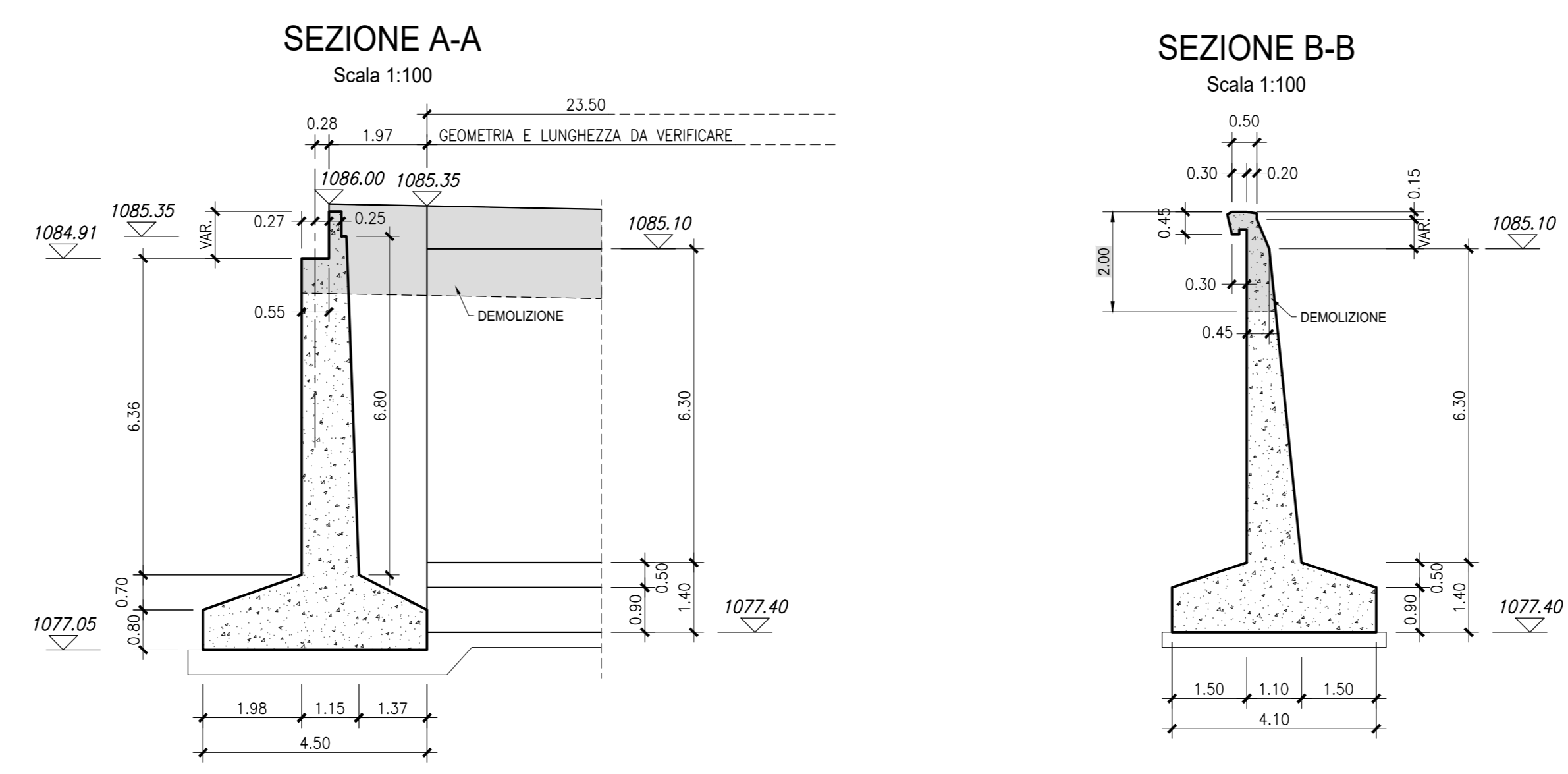


**SPALLA LATO ROMA
CARREGGIATA OVEST**



**SPALLA LATO TERAMO
CARREGGIATA OVEST**



strada dei PARCHI
A24 autostrada A24

**AUTOSTRADA A24
ROMA - L'AQUILA - TERAMO
TRATTA TORNIMPARTE - L'AQUILA OVEST**

**INTERVENTI DI ADEGUAMENTO
AI SENSI DELLA LEGGE 228/2012
ART.1 COMMA 183**

**INTERVENTI DI ADEGUAMENTO SISMICO DEI VIADOTTI
PILETTA, FUGGETTO E LE MONACHE**

PROGETTO DEFINITIVO

**STRUTTURE
SEMIVIADOTTO FUGGETTO**

Spalle lato RM e lato TE (via sinistra)
Stato di fatto e demolizioni

COMMESSA	FASE	MACRO OPERA	AMBITO/OPERA	DISCIPLINA	TIPO	PROGR.	REV.	SCALA
250	D	0102	V1067	STR	CP	001	A	1:100

Rev.	Data	Descrizione	Ridatto	Verificato	Approvato
A	Feb 2018	Emissione	F. Coppa	G. Furlanetto	F. Presta

FILE: 250002V067STRCP001A.DWG PROJECT MANAGER: Ing. Stefano Ventura

PROGETTAZIONE: **Infra Engineering** (Ing. Giulio Furlanetto)

COMMITTENTE: **LA SOCIETA' CONCESSORARIA** (Ing. Stefano Ventura)

IL DIRETTORE TECNICO (Ing. Francesco Presta)

Ministero delle Infrastrutture e dei Trasporti
DIPARTIMENTO PER LE INFRASTRUTTURE, I SISTEMI INFORMATIVI E STATISTICI
DIREZIONE GENERALE PER LA VIGILANZA SULLE CONCESSIONARI AUTOSTRADALI