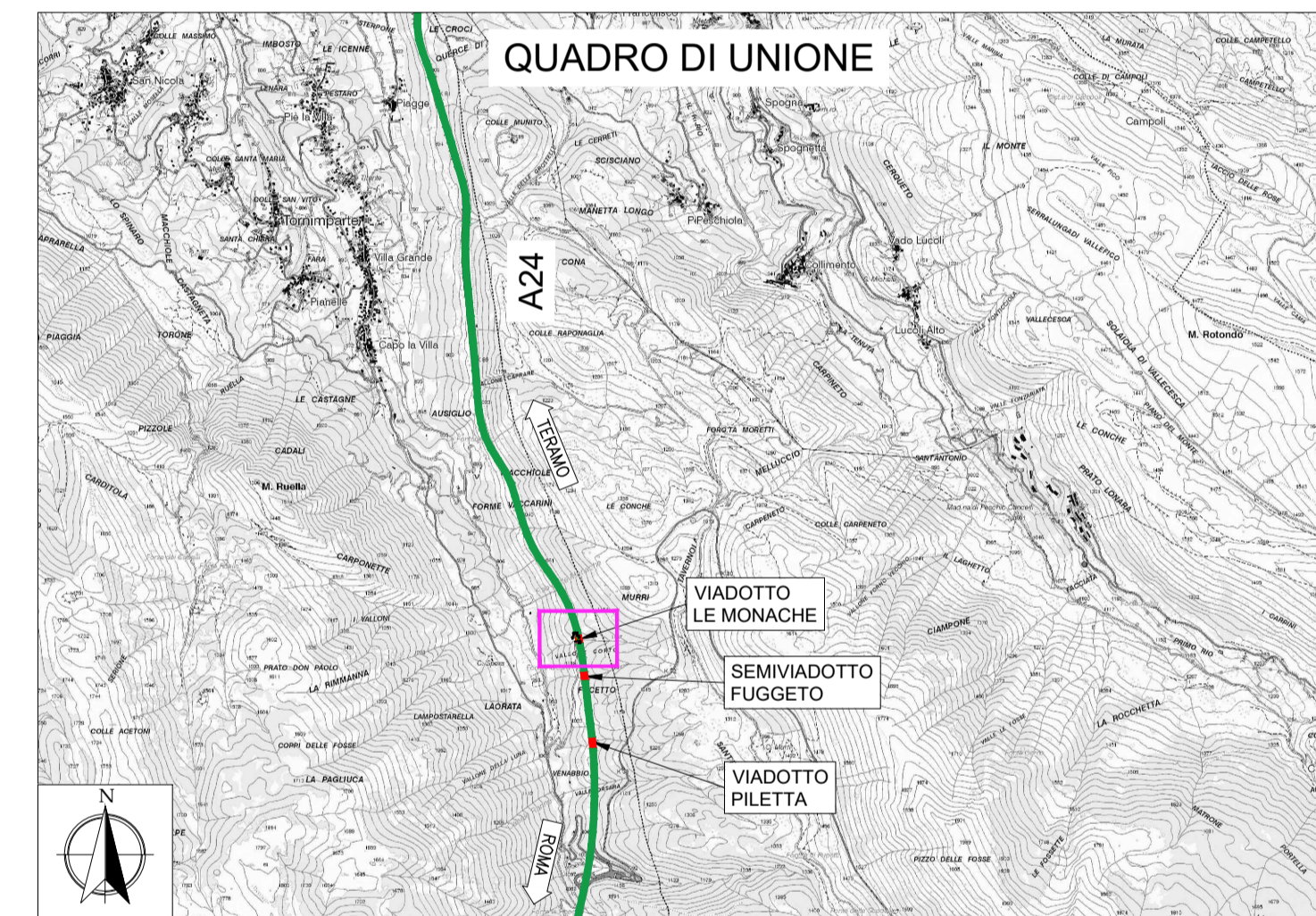
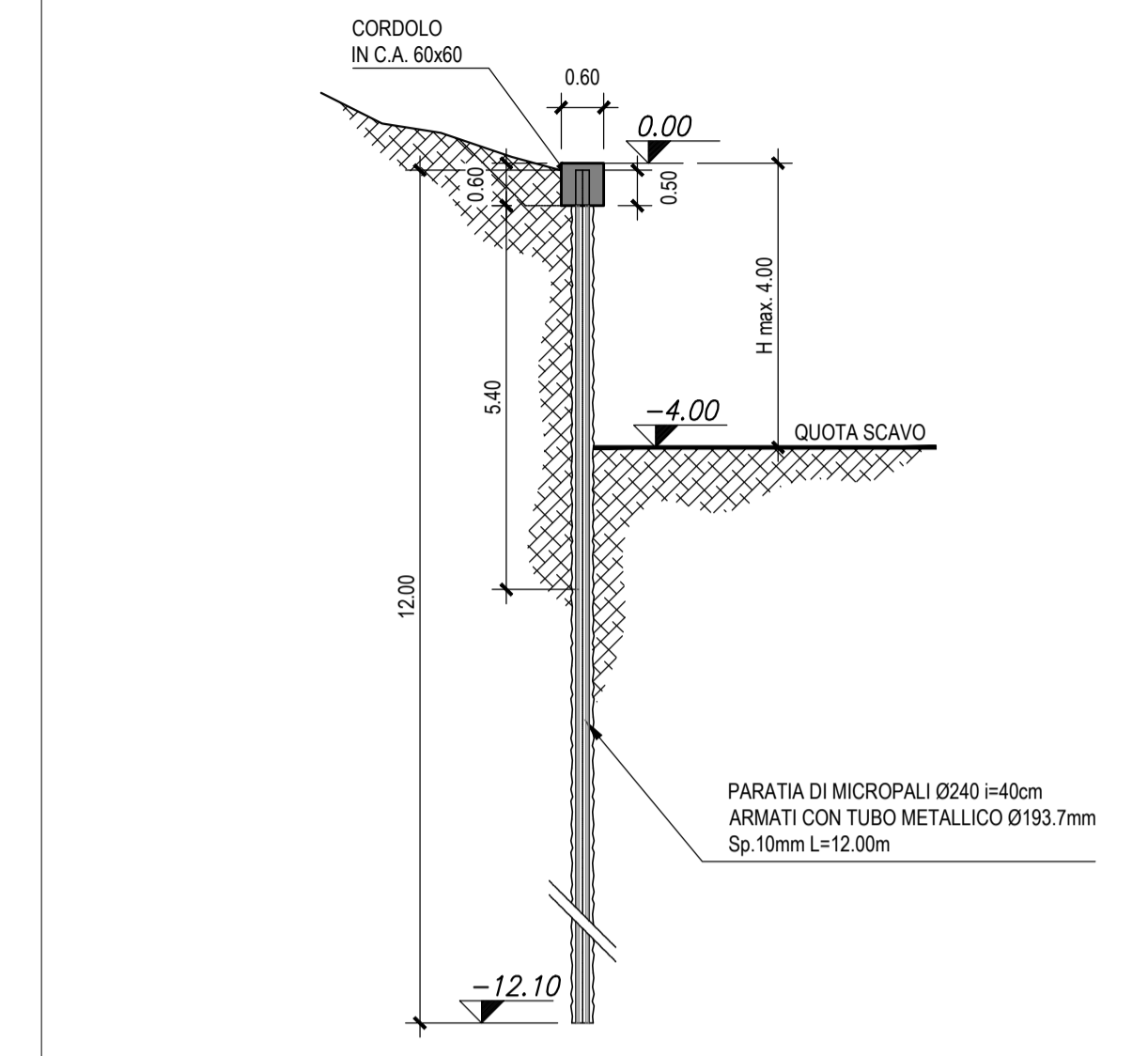


SEZIONE TIPOLOGICA OPERA
PROVVISORIALE

Scala 1:100

SCAVO FINO A 4.00 m



LEGENDA

- Pozzetto in PEAD
- Scarico Pluviale impalcati interasse=10.00m
- Pozzetto in calcestruzzo
- Caditoia grigliato
- Collettore ACCIAIO INOX DN300
- Collettore ACCIAIO INOX DN400
- Collettore ACCIAIO INOX DN500
- Collettore ACCIAIO INOX DN600
- Collettore PEAD SN8 DN250
- Collettore PEAD SN8 DN315
- Collettore PEAD SN8 DN400
- Collettore PEAD SN8 DN500
- Collettore PEAD SN8 DN630
- Collettore PEAD SN8 DN800
- Collettore PEAD SN8 DN1000
- Canaletta isolata in C.A. con scarico ogni 20m
- Canaletta rivestita con malta cementizia
- Idrografia da carta tecnica regionale



AUTOSTRADA A24
ROMA - L'AQUILA - TERAMO
TRATTA TORNIMPARTE - L'AQUILA OVEST

**INTERVENTI DI ADEGUAMENTO
AI SENSI DELLA LEGGE 228/2012
ART.1 COMMA 183**

INTERVENTI DI ADEGUAMENTO SISMICO DEI VIADOTTI
PILETTA, FUGGETTO E LE MONACHE

PROGETTO DEFINITIVO

IDROLOGIA ED IDRAULICA
VIADOTTO LE MONACHE

PLANIMETRIA IDRAULICA

COMMESSA	FASE	MACRO OPERA	AMBITO/OPERA	DISCIPLINA	TIPO	PROGR.	REV.	SCALA
250	D	002	V1068	IDR	PP	001	A	1:250
Rev.	Data	Descrizione				Redatto	Verificato	Approvato
A	Feb 2018	Emissione				Russo	G. Furlanetto	F. Presta

FILE: 250D002V1068IDRPP001A.DWG PROJECT MANAGER: Ing. Stefano Ventura

PROGETTAZIONE: IL DIRETTORE TECNICO (Ing. Francesco Presta)	IL PROGETTISTA (Ing. Guido Furlanetto) IL PROCCURATORE SPECIALE (Ing. Gabriele Nati)	COMMITENTE: LA SOCIETA' CONCESSONARIA IL DIRETTORE GENERALE (Ing. Gabriele Nati)
---	---	---