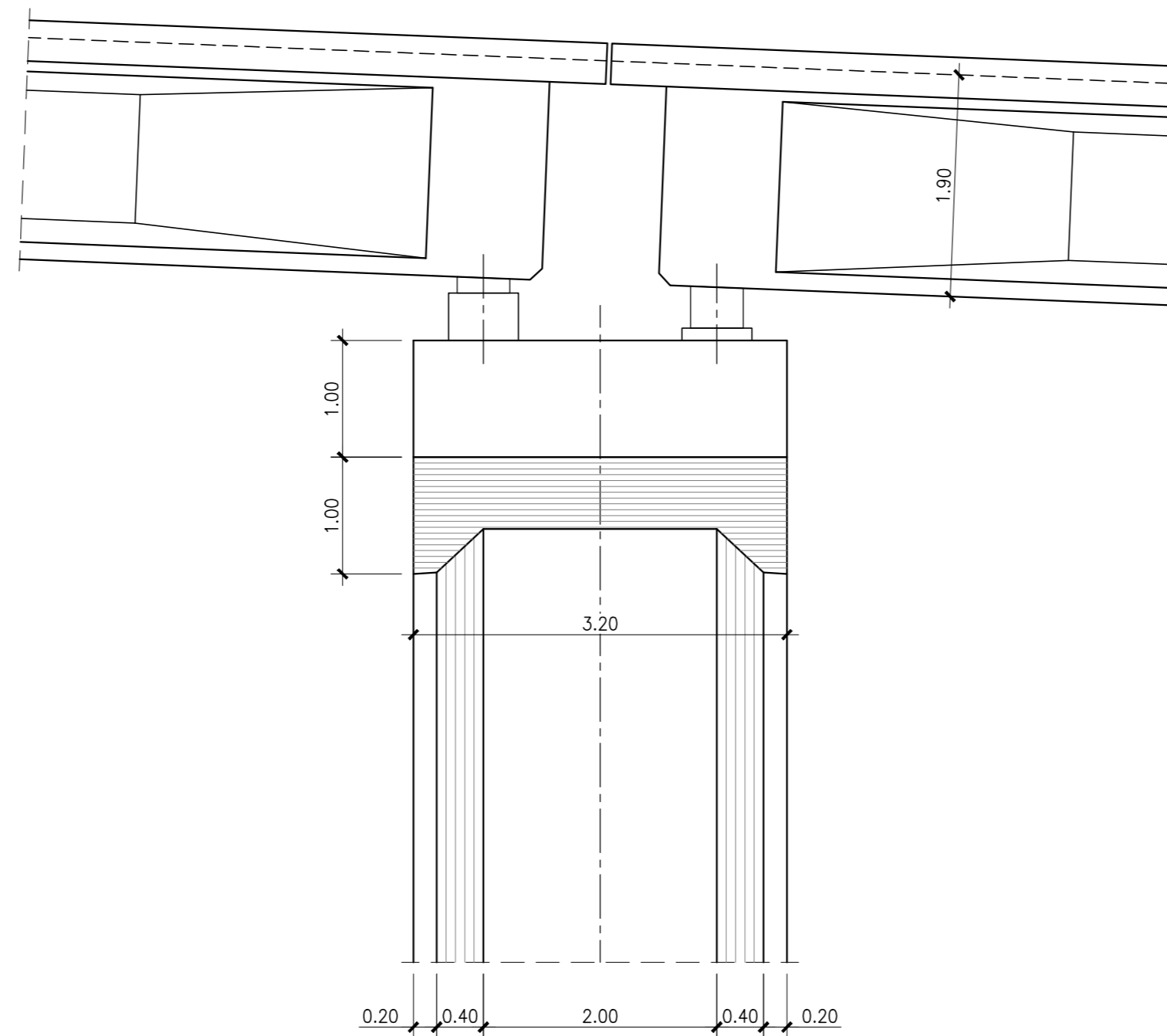
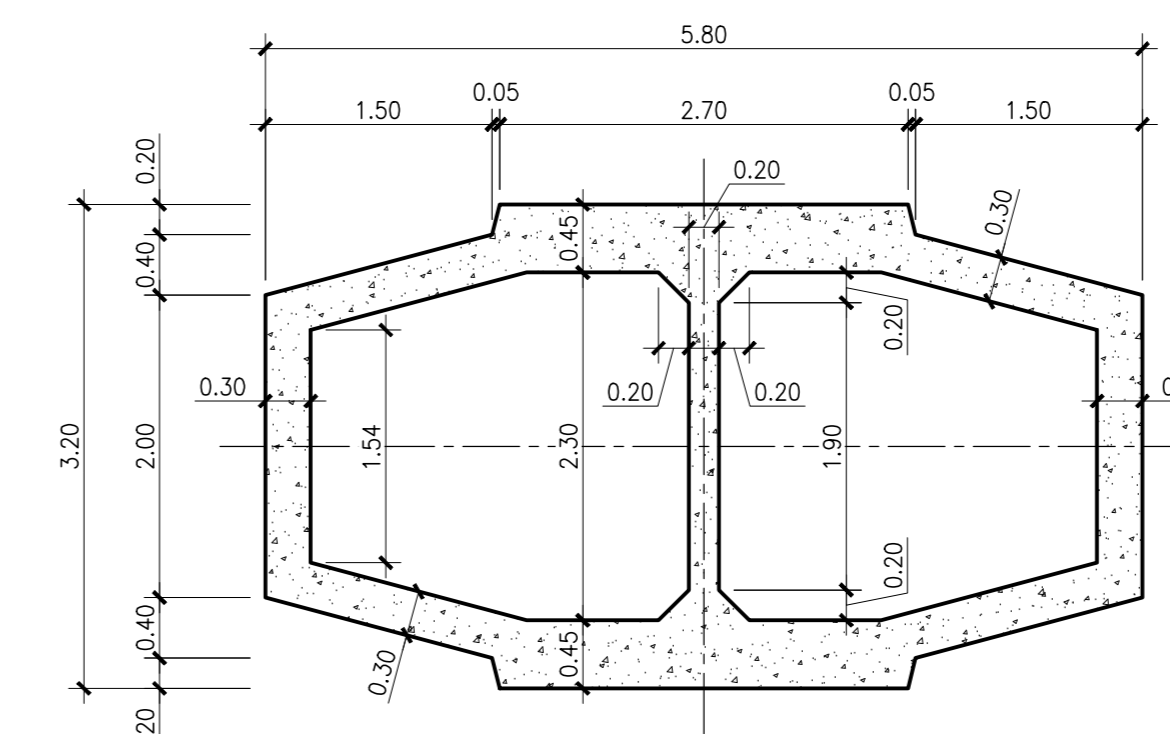


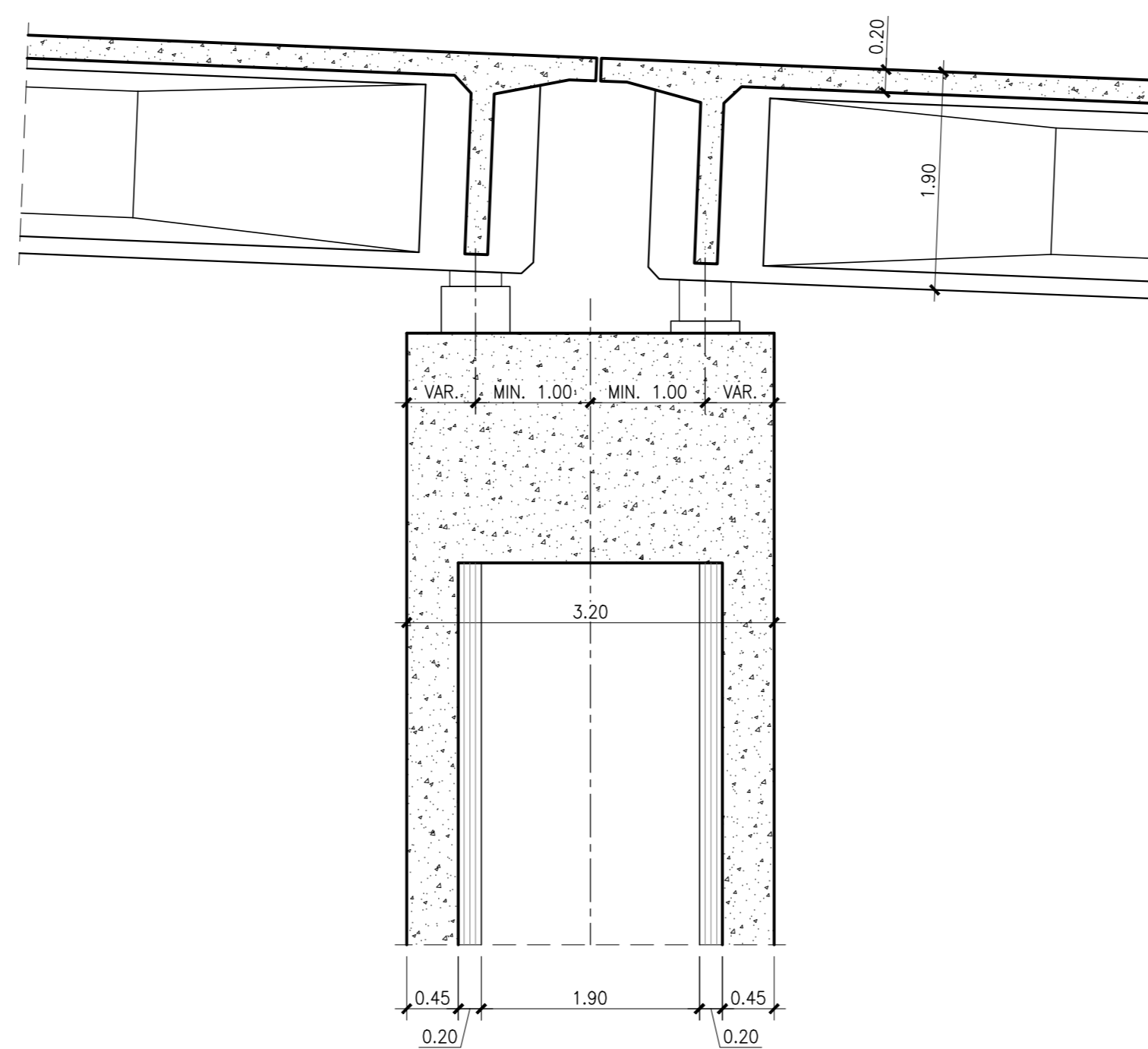
**VISTA LONGITUDINALE TESTA PILA**  
Scala 1:50



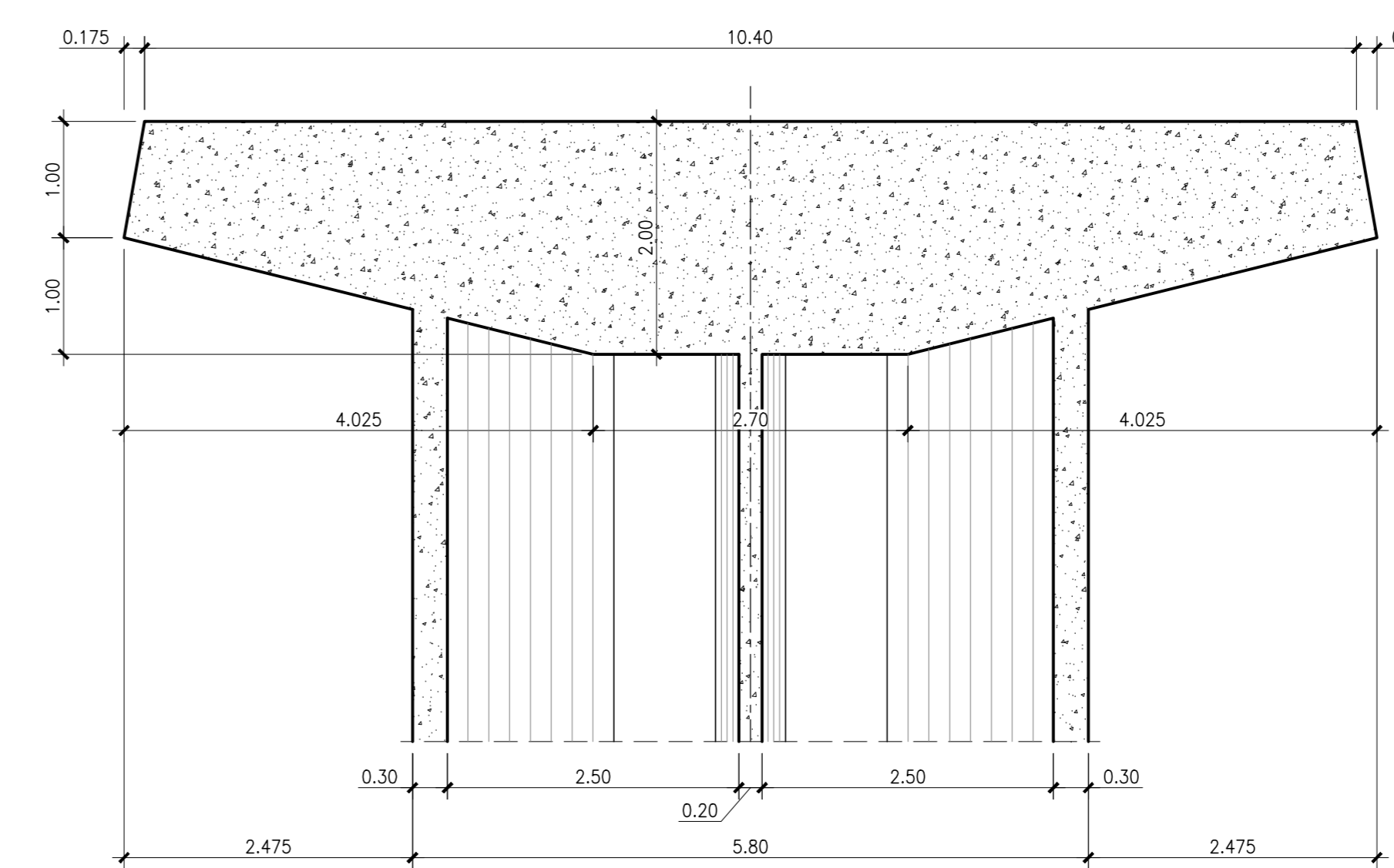
**SEZIONE ORIZZONTALE FUSTO PILA**  
Scala 1:50



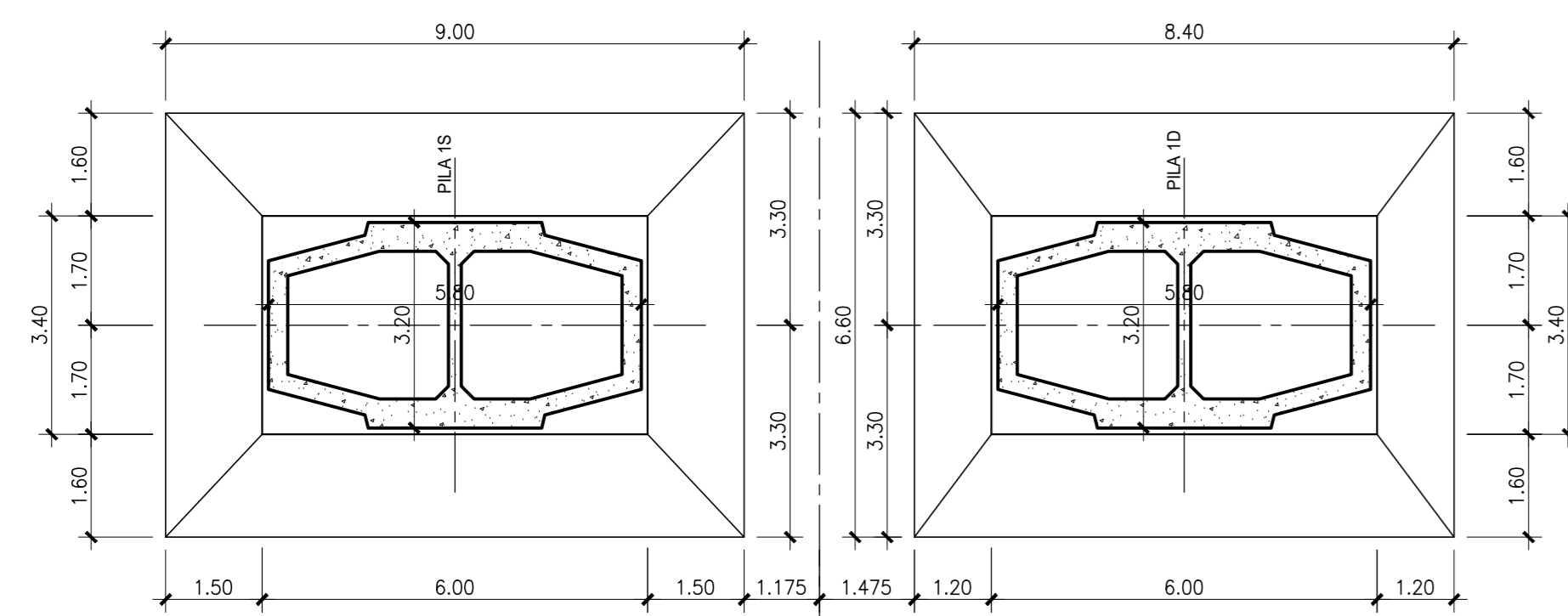
**SEZIONE LONGITUDINALE TESTA PILA**  
Scala 1:50



**SEZIONE TRASVERSALE TESTA PILA**  
Scala 1:50



**PIANTA PLINTI PILE: 1S - 1D**  
Scala 1:100



LEGENDA DEMOLIZIONI	
①	SVARO IMPALCATO ESISTENTE
②	DEMOLIZIONE MECCANICA DEL PULVINO E DEL FUSTO PILA



AUTOSTRADA A24  
ROMA - L'AQUILA - TERAMO  
TRATTA TORNIMPARTE - L'AQUILA OVEST

**INTERVENTI DI ADEGUAMENTO  
AI SENSI DELLA LEGGE 228/2012  
ART.1 COMMA 183**

INTERVENTI DI ADEGUAMENTO SISMICO DEI VIADOTTI  
PILETTA, FUGGETTO E LE MONACHE

PROGETTO DEFINITIVO

STRUTTURE  
VIADOTTO LE MONACHE

Pile  
Stato di fatto e demolizioni

COMMESSA	FASE	MACRO OPERA	AMBITO/OPERA	DISCIPLINA	TIPO	PROGR.	REV.	SCALA
250	D	0102	V1068	STR	OP	001	A	1:100 1:50

Riv.	Data	Descrizione	Ridatto	Verificato	Approvato
A	Feb 2018	Emissione	F. Coppa	G. Furlanetto	F. Presta

FILE: 250002V1688TRCP001A.DWG PROJECT MANAGER: Ing. Stefano Ventura

 IL DIRETTORE TECNICO (Ing. Francesco Presta)	 IL PROGETTISTA (Ing. Stefano Ventura)	 IL COMMITTENTE LA SOCIETA' CONCESSORARIA (Ing. Stefano Ventura)
-----------------------------------------------------	----------------------------------------------	---------------------------------------------------------------------------