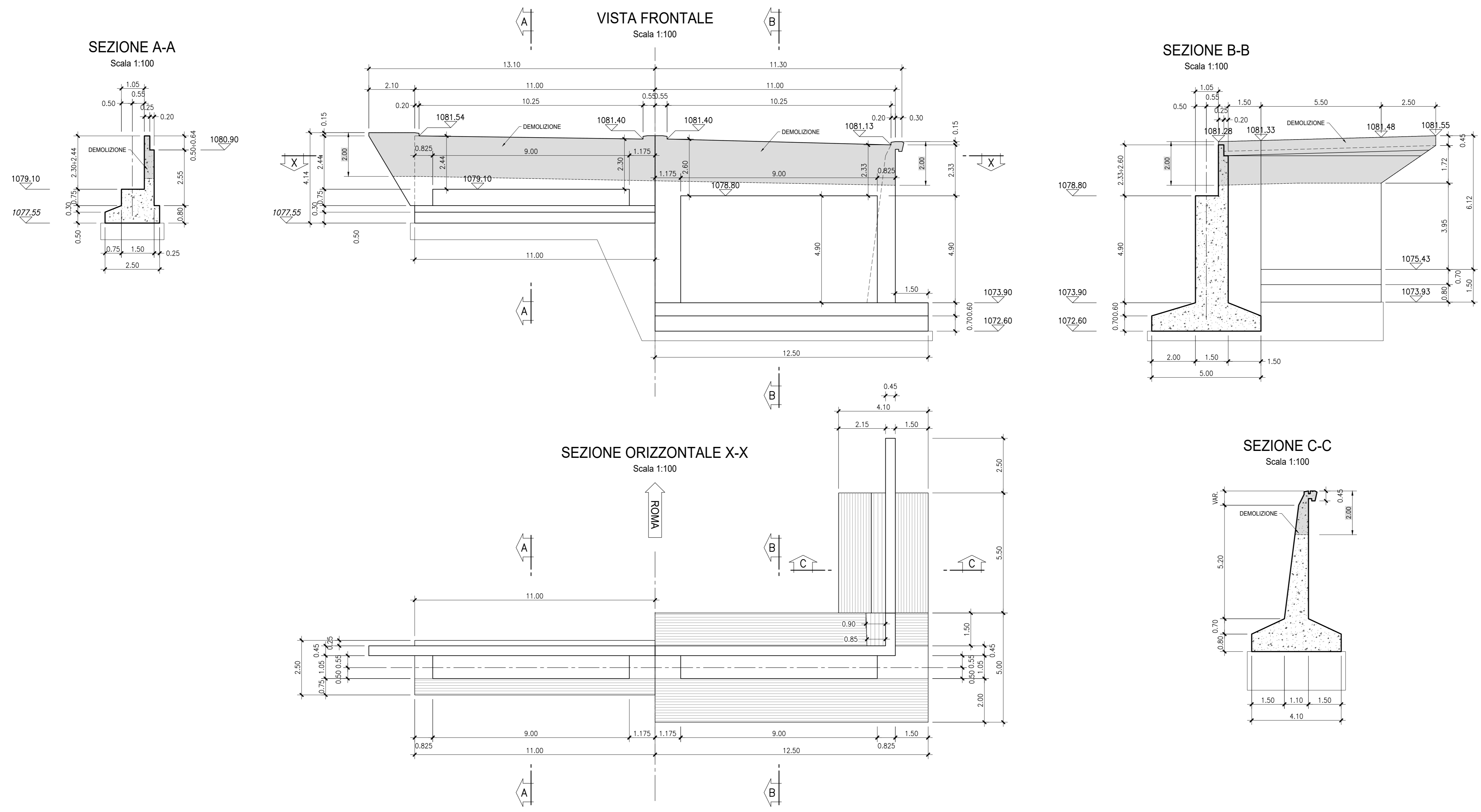
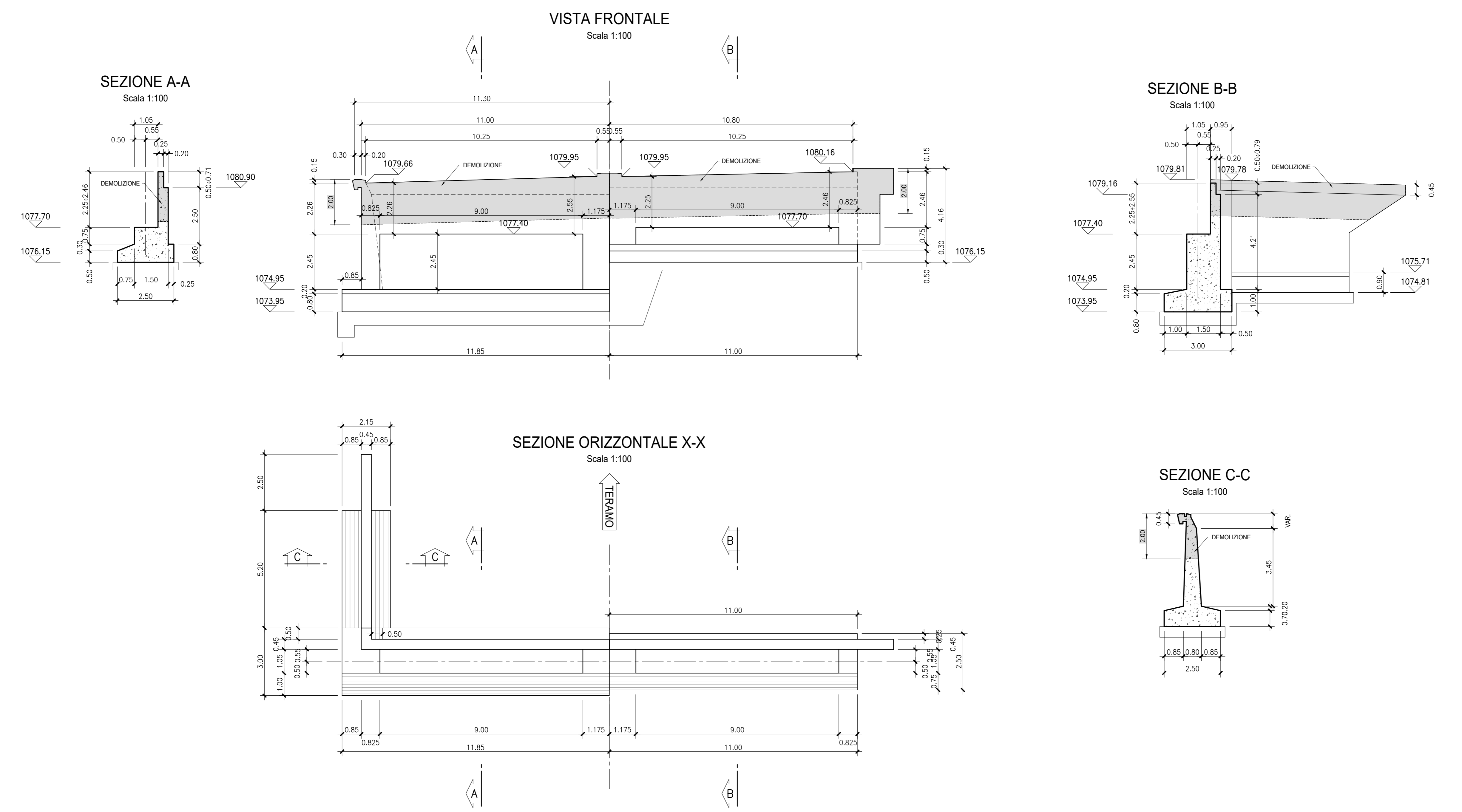


SPALLE LATO ROMA



SPALLE LATO TERAMO





**AUTOSTRADA A24  
ROMA - L'AQUILA - TERAMO  
TRATTA TORNIMPARTE - L'AQUILA OVEST**

**INTERVENTI DI ADEGUAMENTO  
AI SENSI DELLA LEGGE 228/2012  
ART.1 COMMA 183**

INTERVENTI DI ADEGUAMENTO SISMICO DEI VIADOTTI  
PILETTA, FUGGETTO E LE MONACHE

**PROGETTO DEFINITIVO**

**STRUTTURE  
VIADOTTO LE MONACHE**

Spalle lato RM e lato TE (via destra e via sinistra)  
Stato di fatto e demolizioni

COMMESSA	FASE	MACRO CATEGORIA	AMBITO/OPERA	DISCIPLINA	TIPO	PROGR.	REV.	SCALA
250	D	002	V1068	STR	CP	002	A	1:100

Rev.	Data	Descrizione	Redatto	Verificato	Approvato
A	Feb-2018	Emissione	F. Coppa	G. Furlanetto	F. Presta

FILE: 250D002V068STRCP002A.DWG PROJECT MANAGER: Ing. Stefano Ventura

PROGETTAZIONE:  Ing. Francesco Presta	IL PROGETTISTA (Ing. Stefano Ventura) 	COMMITTENTE: LA SOCIETA' CONCESSIONARIA  IL PRODOTTORE SPECIALE (Ing. Stefano Ventura)
--	--	---

Ministero delle Infrastrutture e dei Trasporti  
DIPARTIMENTO PER LE INFRASTRUTTURE - SISTEMA INFORMATIVO E STATISTICI  
DIREZIONE GENERALE PER LA VIGILANZA SULLE CONCESSIONARIE AUTOSTRADALI