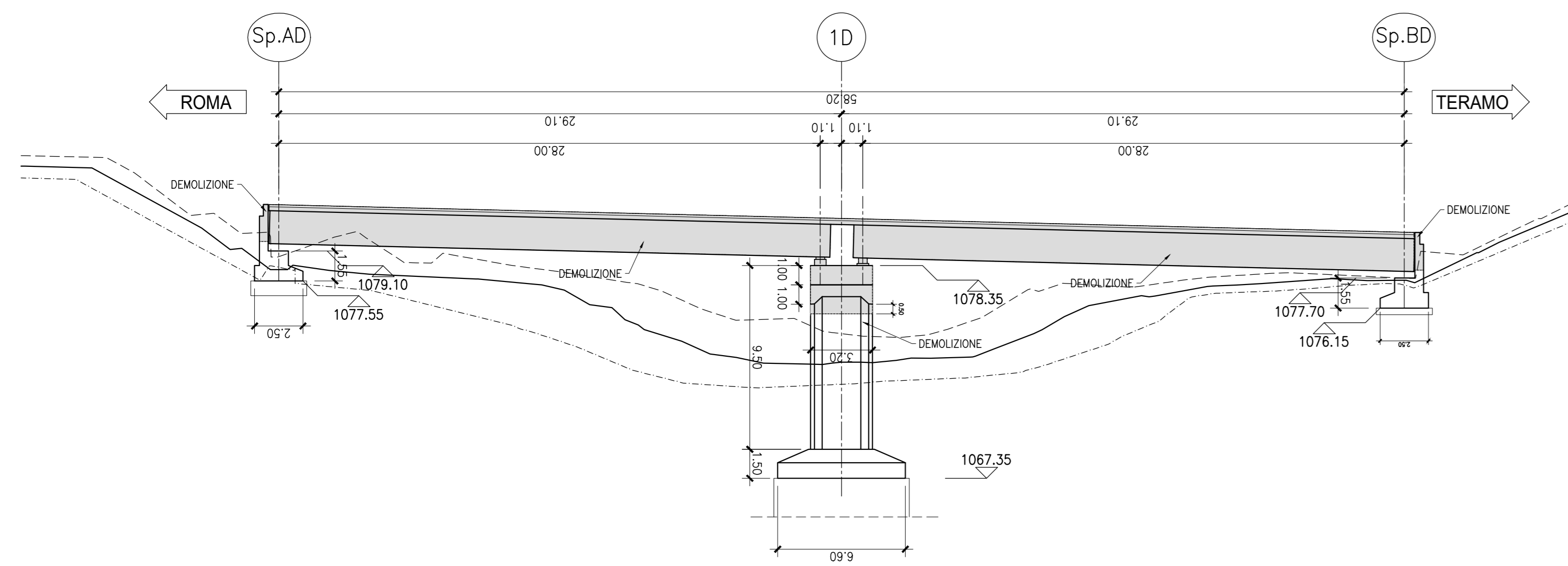
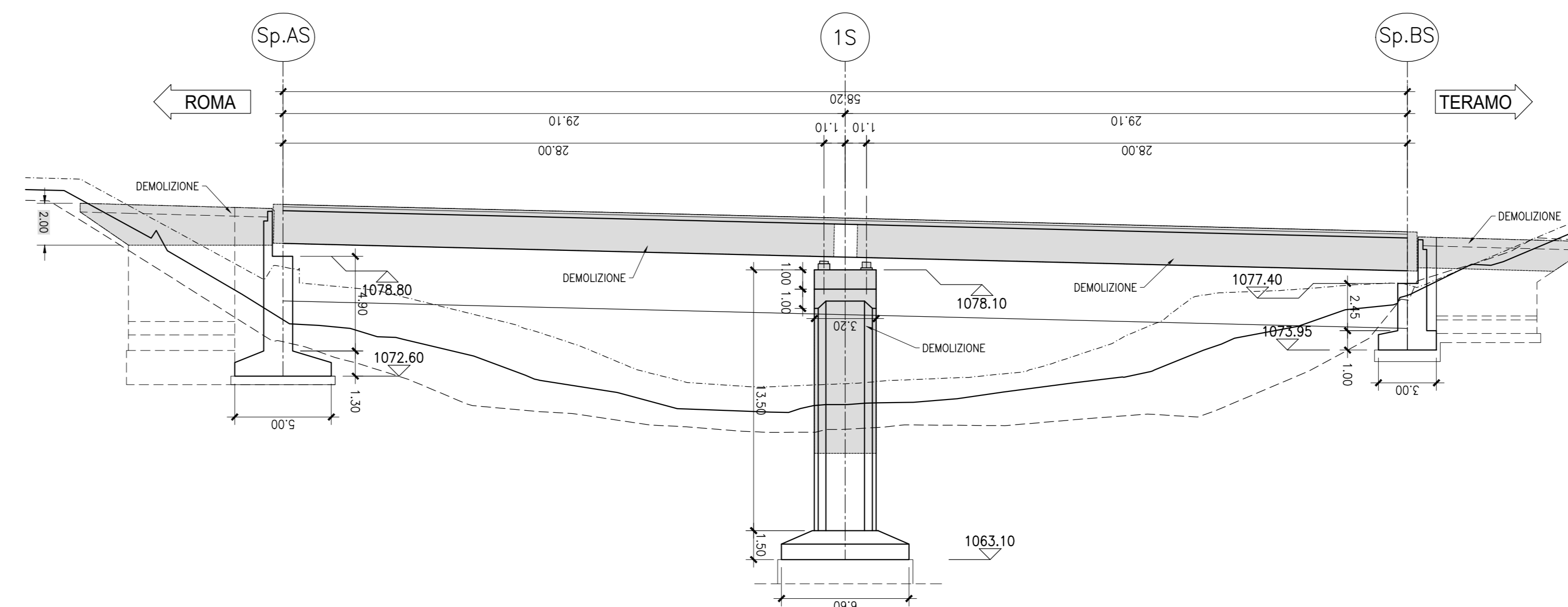


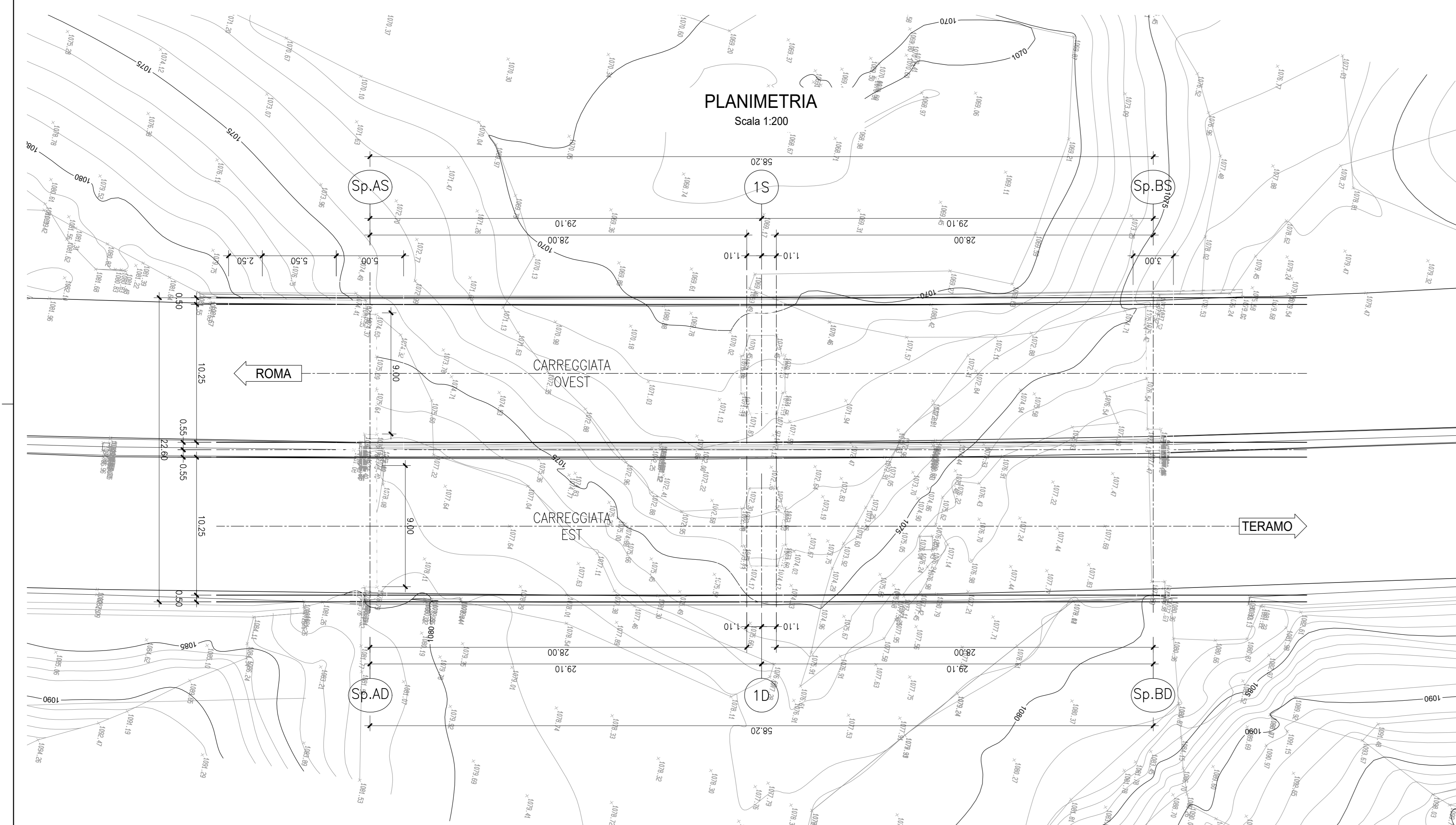
PROFILO LONGITUDINALE CARR. DESTRA
Scala 1:200



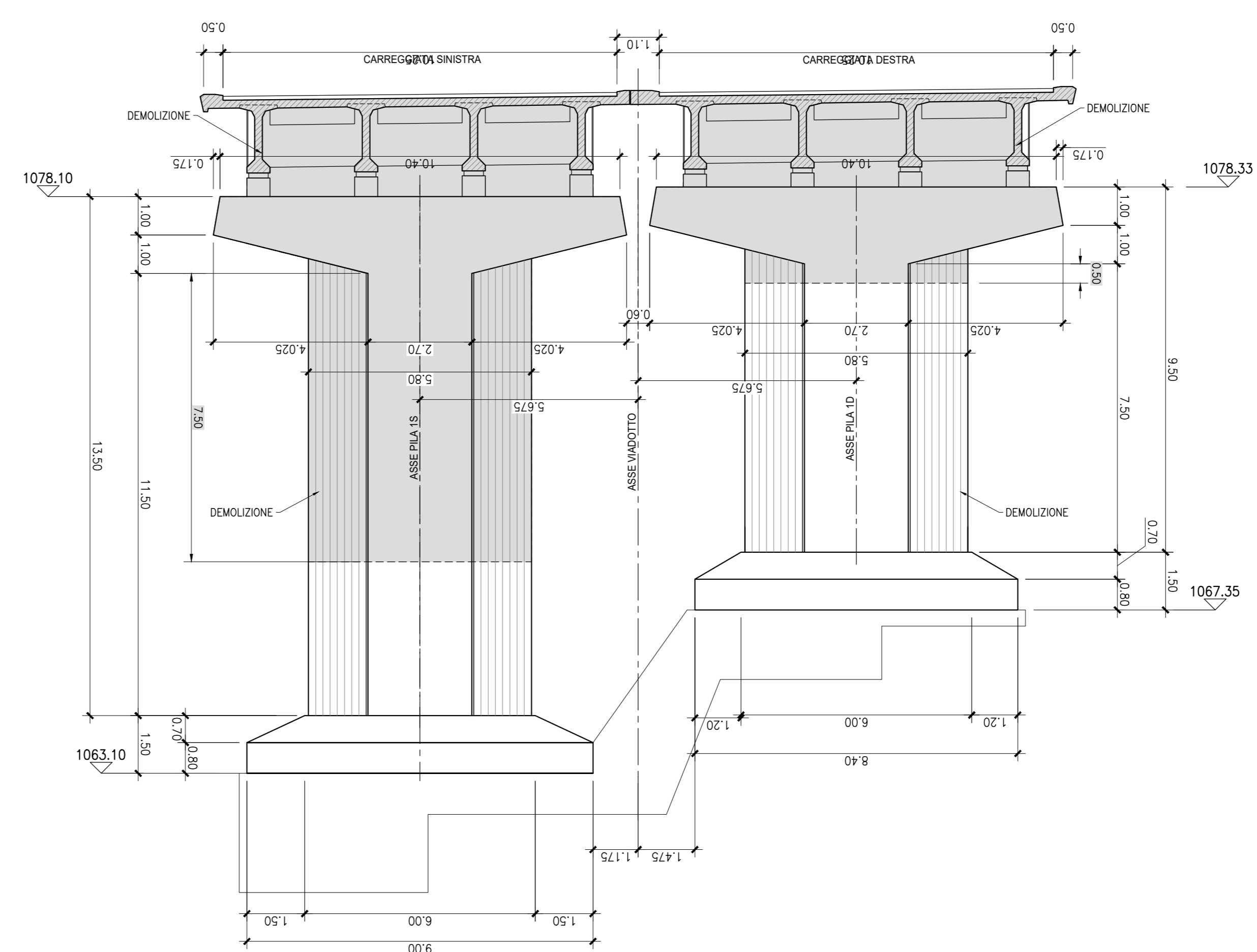
PROFILO LONGITUDINALE CARR. SINISTRA
Scala 1:200



PLANIMETRIA
Scala 1:200



PROSPETTO PILE: 1S - 1D
Scala 1:100



AUTOSTRADA A24
ROMA - L'AQUILA - TERAMO
TRATTA TORNIMPARTE - L'AQUILA OVEST

INTERVENTI DI ADEGUAMENTO
AI SENSI DELLA LEGGE 228/2012
ART.1 COMMA 183

INTERVENTI DI ADEGUAMENTO SISMICO DEI VIADOTTI
PILETTA, FUGGETTO E LE MONACHE

PROGETTO DEFINITIVO

STRUTTURE
VIADOTTO LE MONACHE

Pianta, profilo longitudinale e sezione trasversale tipo
Stato di fatto e demolizioni

COMMESSA	FASE	MACRO OPERA	AMBITO/OPERA	DISCIPLINA	TIPO	PROGR.	REV.	SCALA
2150	D	0102	V1068	STR	D1	001	A	1:200 1:100

Rev.	Data	Descrizione	Redatto	Verificato	Approvato
A	Feb 2018	Emissione	F. Coppa	G. Furlanetto	F. Pirella

FILE: 250D002V068STR001A.DWG PROJECT MANAGER: Ing. Stefano Ventura

PROGETTAZIONE: Ing. Francesco Pirella	IL PROGETTISTA (Ing. Guido Furlanetto)	COMMITTENTE: LA SOCIETA' CONCESSIONARIA Ing. Stefano Ventura
--	---	--