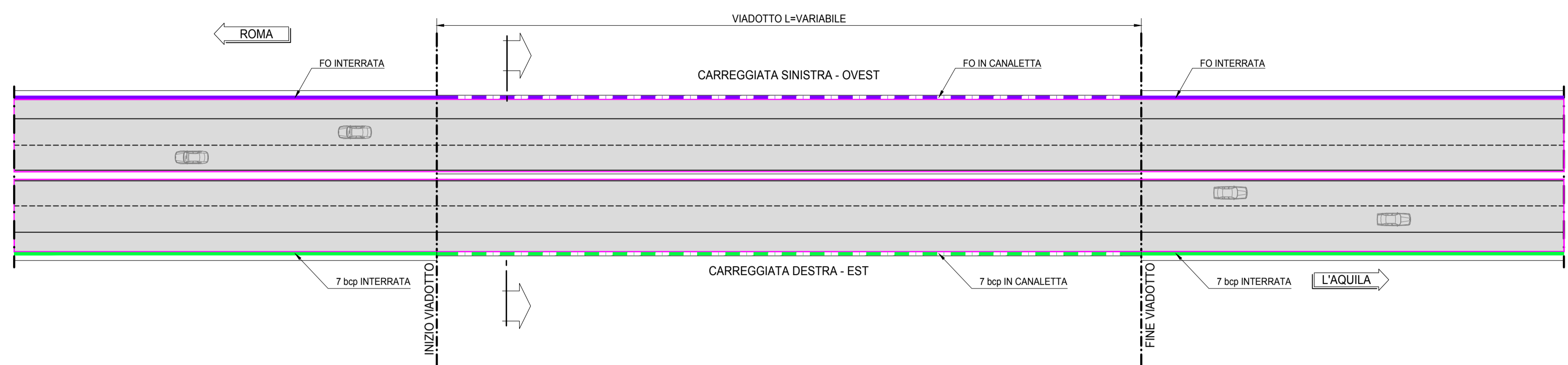


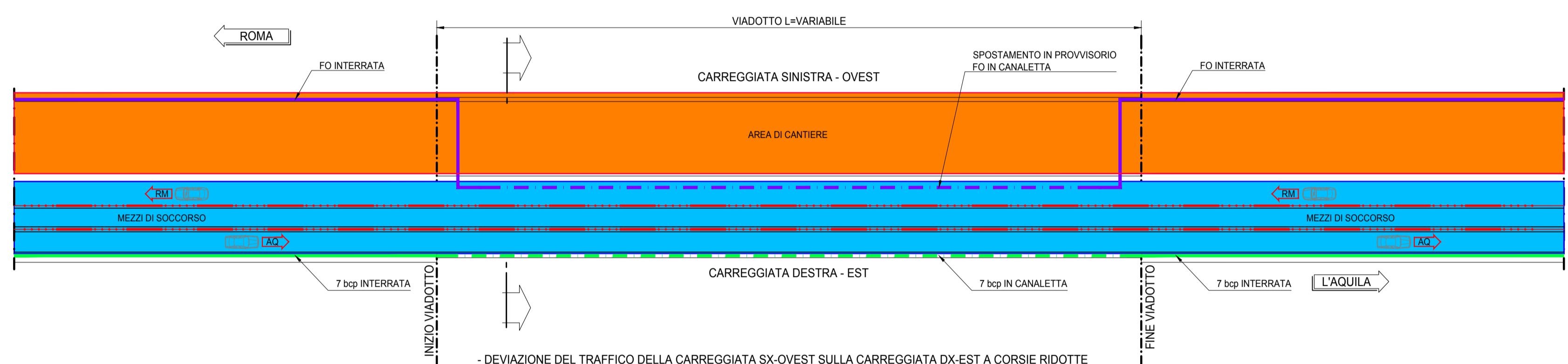
PLANIMETRIA - FASE 0

Scala 1:500



PLANIMETRIA - FASE 1

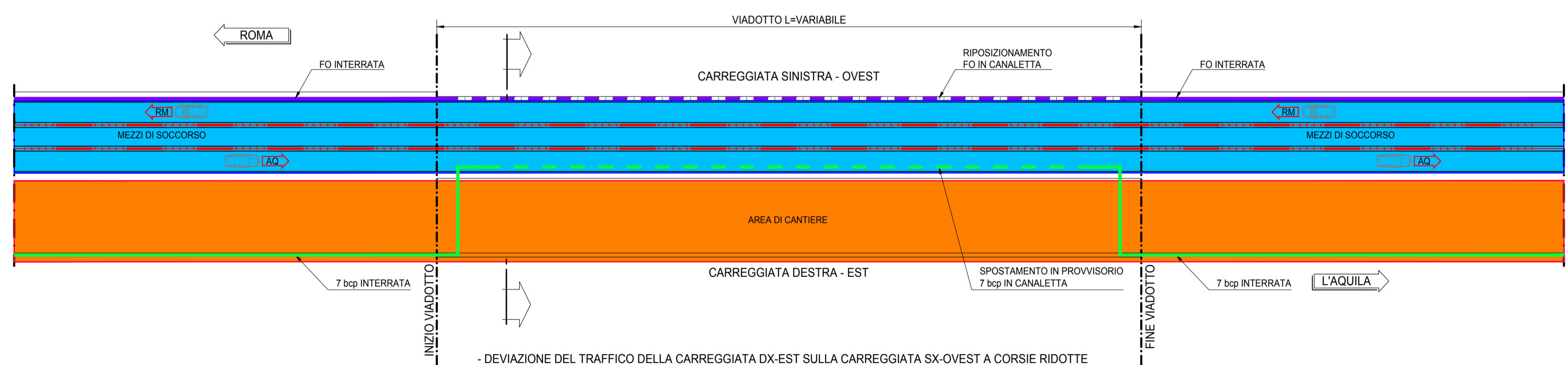
Scala 1:500



- DEVIAZIONE DEL TRAFFICO DELLA CARREGGIATA SX-OVEST SULLA CARREGGIATA DX-EST A CORSIE RIDOTTE
- IMPIANTO FIBRA OTTICA - SPOSTAMENTO IN FASE PROVVISORIA

PLANIMETRIA - FASE 2

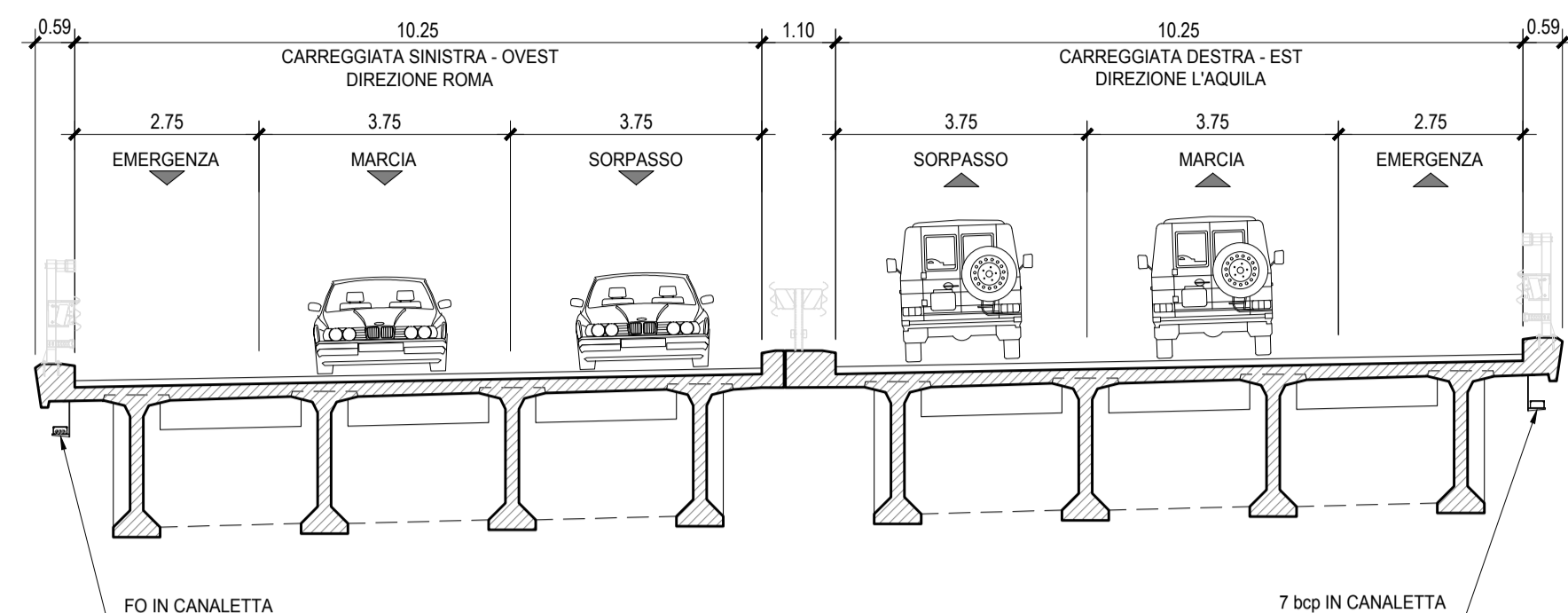
Scala 1:500



- DEVIAZIONE DEL TRAFFICO DELLA CARREGGIATA DX-EST SULLA CARREGGIATA SX-OVEST A CORSIE RIDOTTE
- IMPIANTO FIBRA OTTICA - RIPOSIZIONAMENTO IN FASE DEFINITIVA
- IMPIANTO 7 bcp : SPOSTAMENTO IN FASE PROVVISORIA
- A FASE ULTIMATA - RIPOSIZIONAMENTO IN FASE DEFINITIVA IMPIANTO 7 bcp

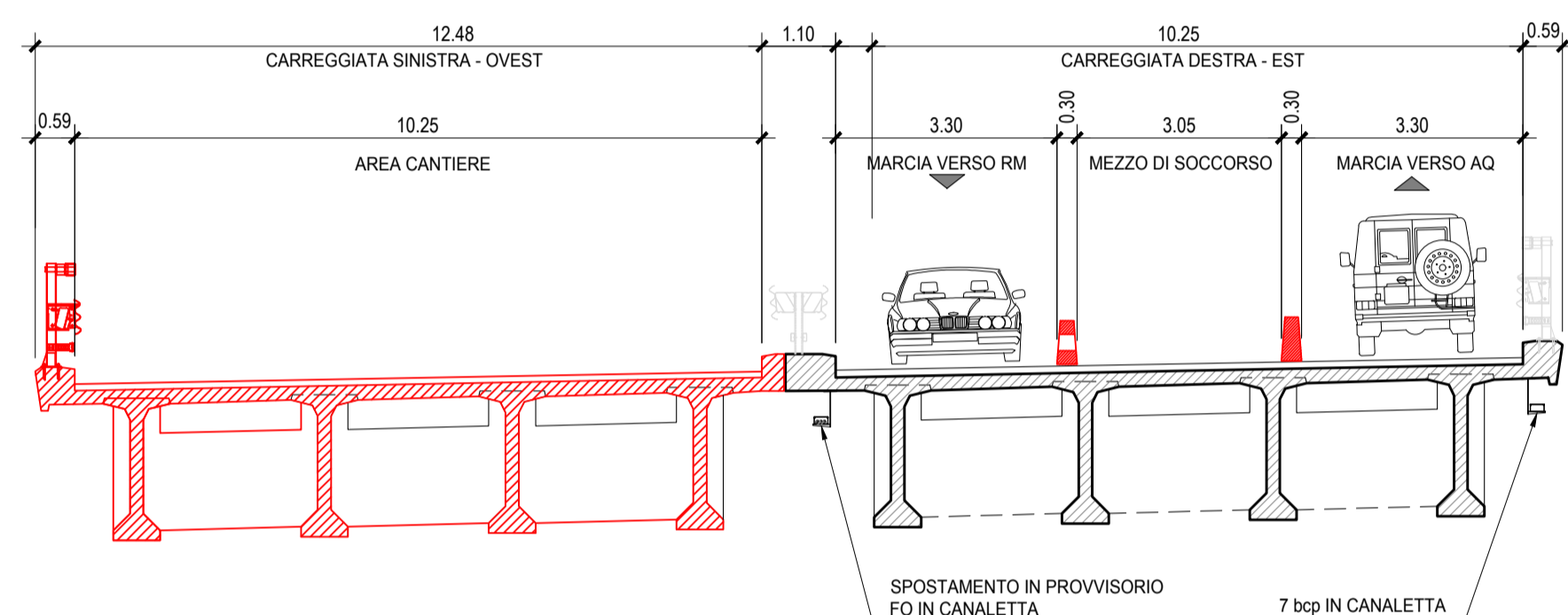
SEZIONE TRASVERSALE FASE 0

Scala 1:100



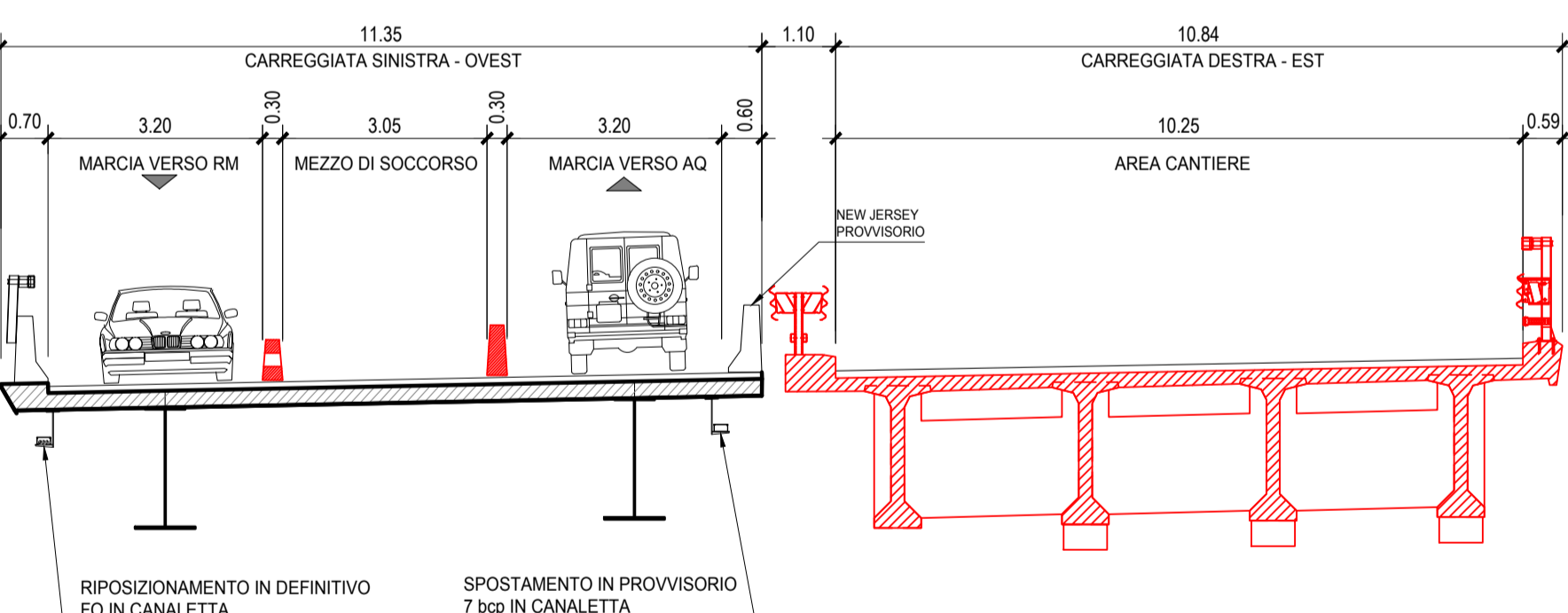
SEZIONE TRASVERSALE FASE 1

Scala 1:100



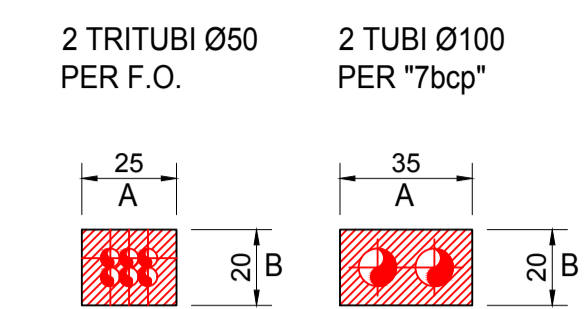
SEZIONE TRASVERSALE FASE 2

Scala 1:100



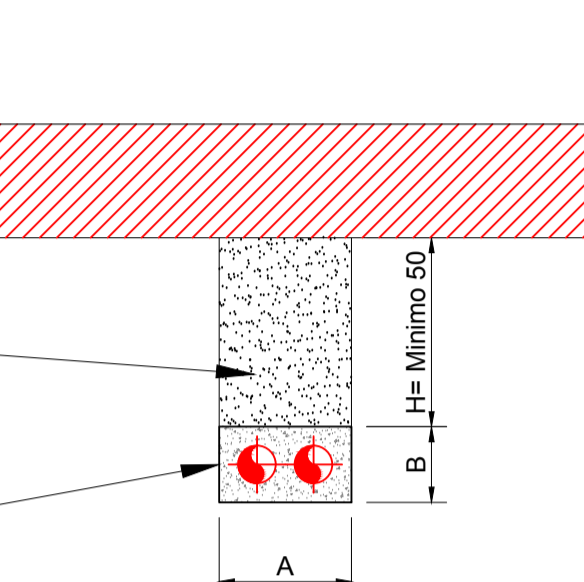
SEZIONI TIPOLOGICHE CAVIDOTTI

Scala 1:20



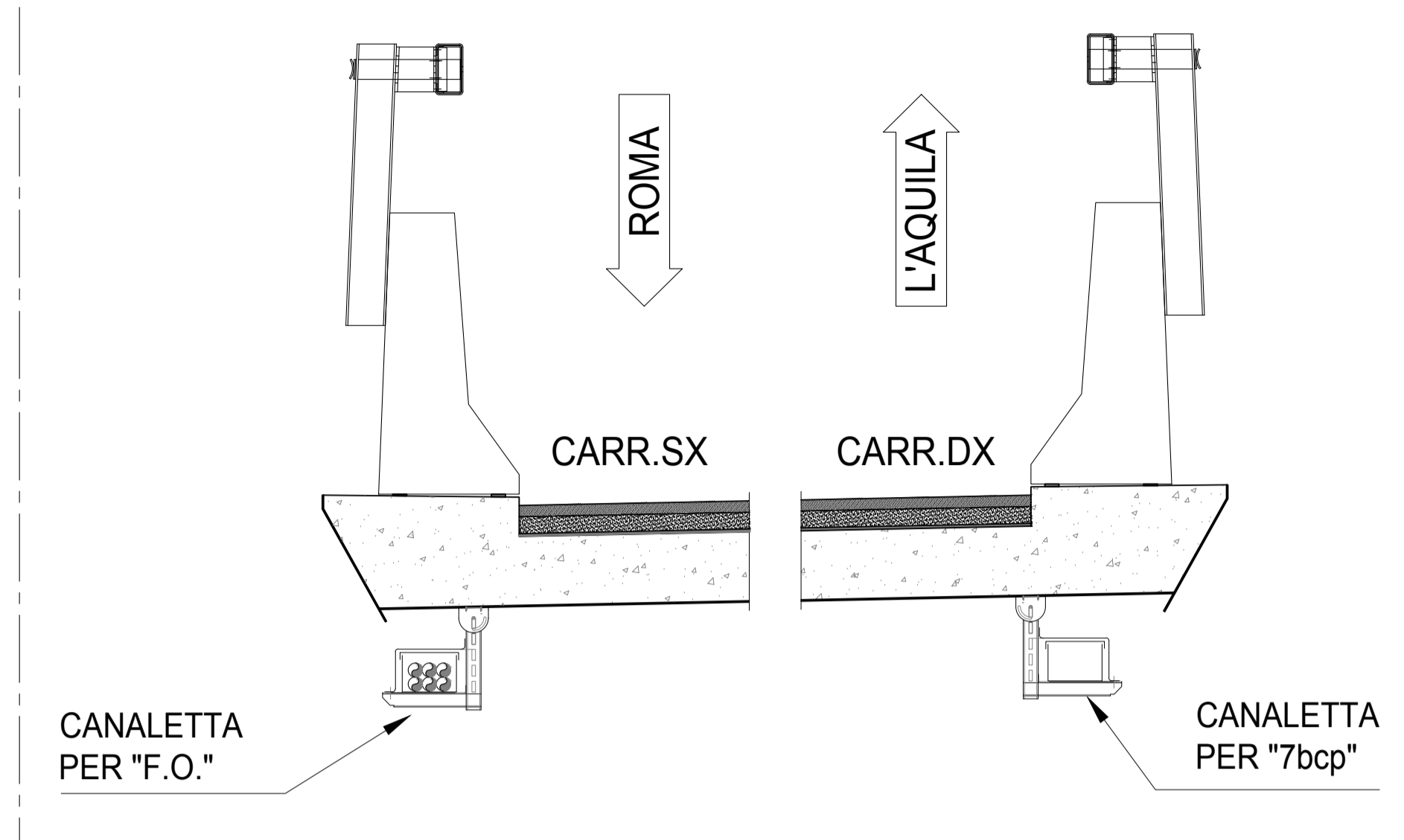
SEZIONI TIPOLOGICA SCAVO

Scala 1:20



SEZIONI TIPOLOGICHE CANALETTE

Scala 1:20



strada dei PARCHI
Autosstrade ASD

AUTOSTRADA A24
ROMA - L'AQUILA - TERAMO
TRATTA TORNIMPARTE - L'AQUILA OVEST

INTERVENTI DI ADEGUAMENTO AI SENSI DELLA LEGGE 228/2012 ART.1 COMMA 183

INTERVENTI DI ADEGUAMENTO SISMICO DEI VIADOTTI RAIO, ATERNO (AQ), ATTRAVERSAMENTO S.S.17 FOSSO VETOIO E RAMPA ROMA-L'AQUILA OVEST

PROGETTO DEFINITIVO

INTERFERENZE

RISOLUZIONE DELLE INTERFERENZE
SCHEMA DEGLI INTERVENTI

COMMESSA	FASE	MACRO OPERA	AMBITO/OPERA	DISCIPLINA	TIPO	PROGR.	REV.	SCALA
250	D	003	EG000	INT	DI	001	A	Varie

Rev.	Data	Descrizione	Redatto	Verificato	Approvato
A	Febbraio 2018	Emissione	M. Campi	G. Furlanetto	F. Presta

FILE: 250D003EG000INTD001A.DWG PROJECT MANAGER: Ing. Stefano Ventura

PROGETTAZIONE: **Infra Engineering**

IL PROGETTISTA (Ing. Guido Furlanetto)

IL COMMITTENTE: LA SOCIETA' CONCESSIONARIA

IL DIRETTORE TECNICO (Ing. Francesco Presta)

IL PROQUATTORE SPECIALE (Ing. Gabriele Neri)

Ministero delle Infrastrutture e dei Trasporti
DIPARTIMENTO PER LE INFRASTRUTTURE, I SISTEMI INFORMATIVI E STATISTICI
DIREZIONE GENERALE PER LA VIGILANZA SULLE CONCESSIONARIE AUTOSTRADALI