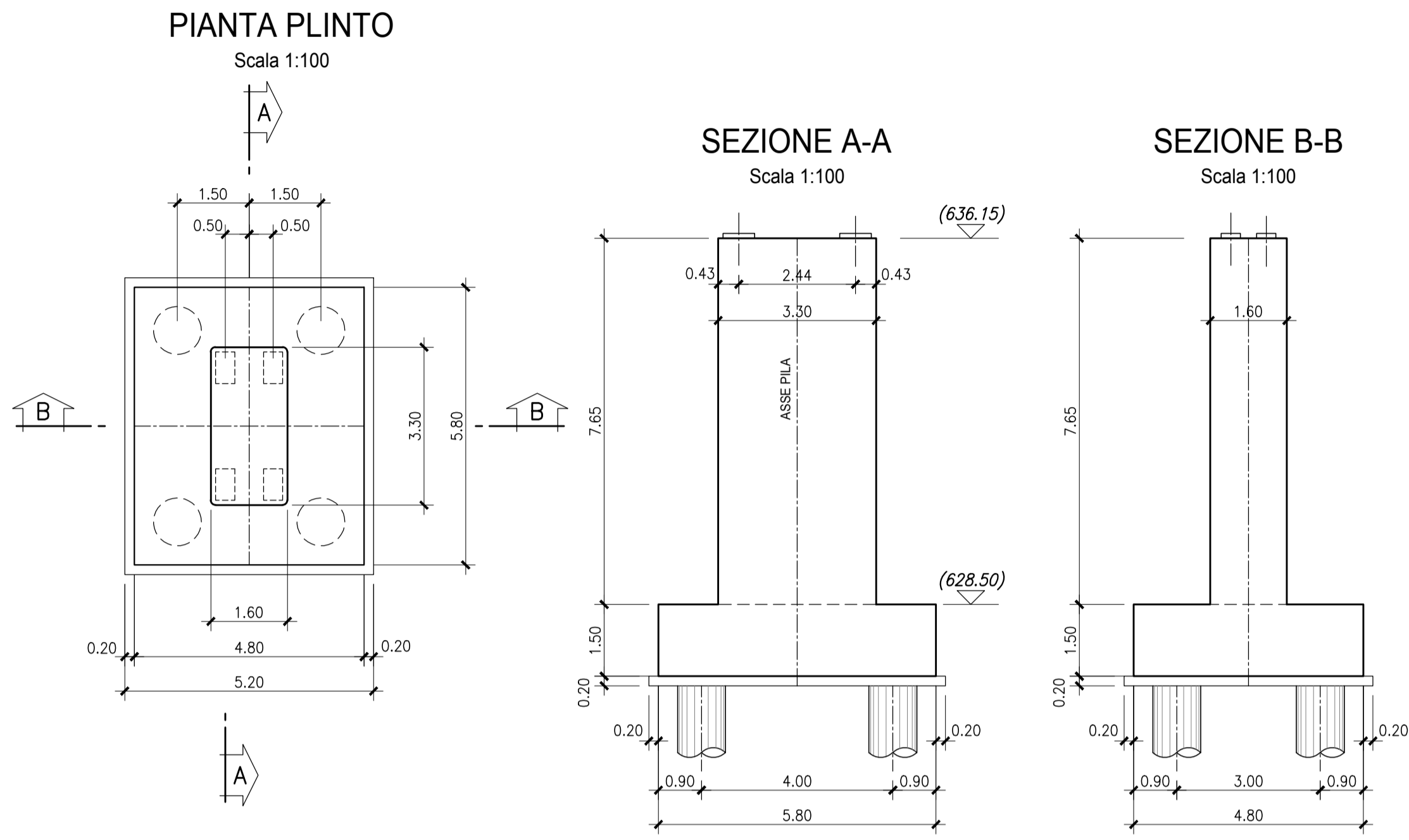
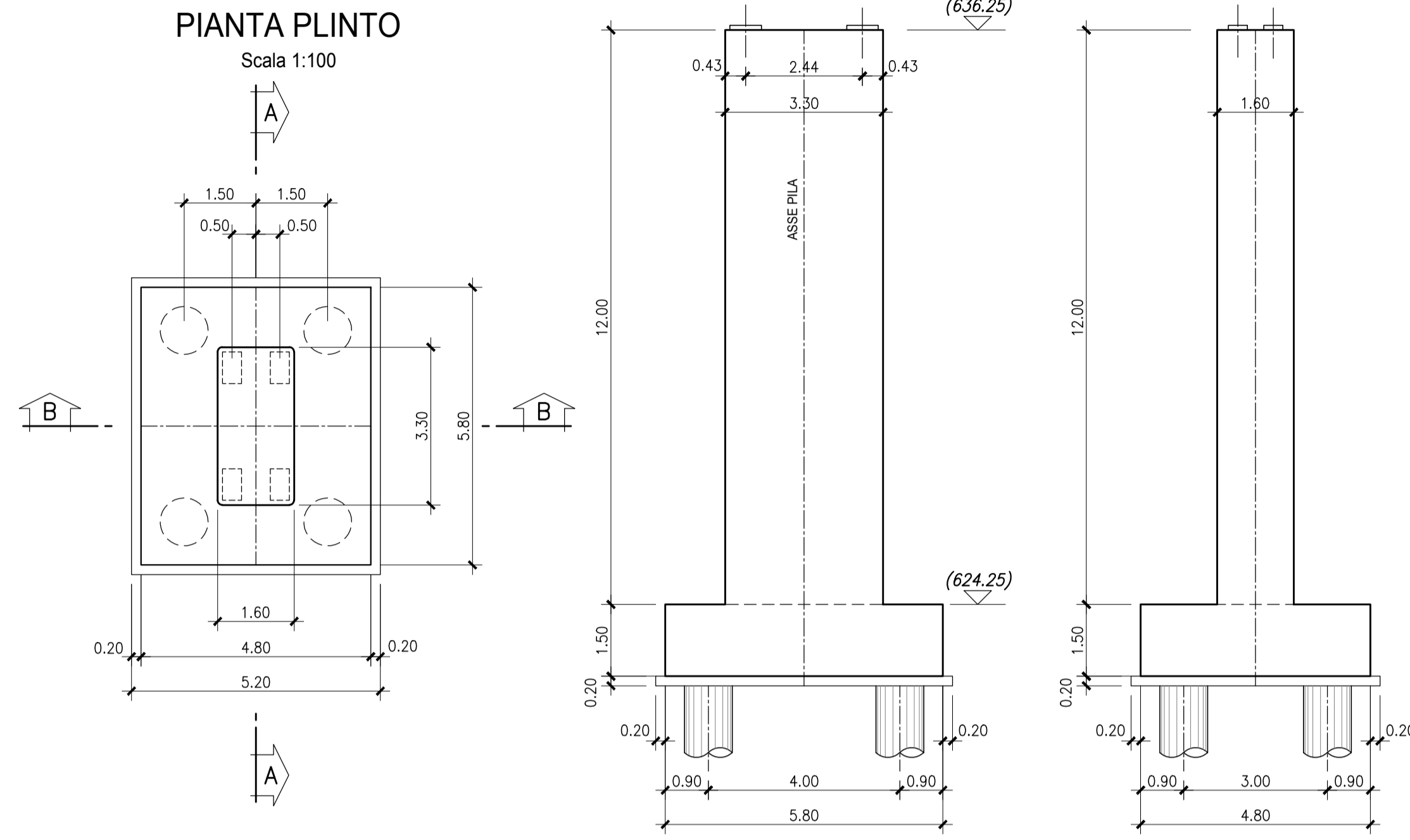


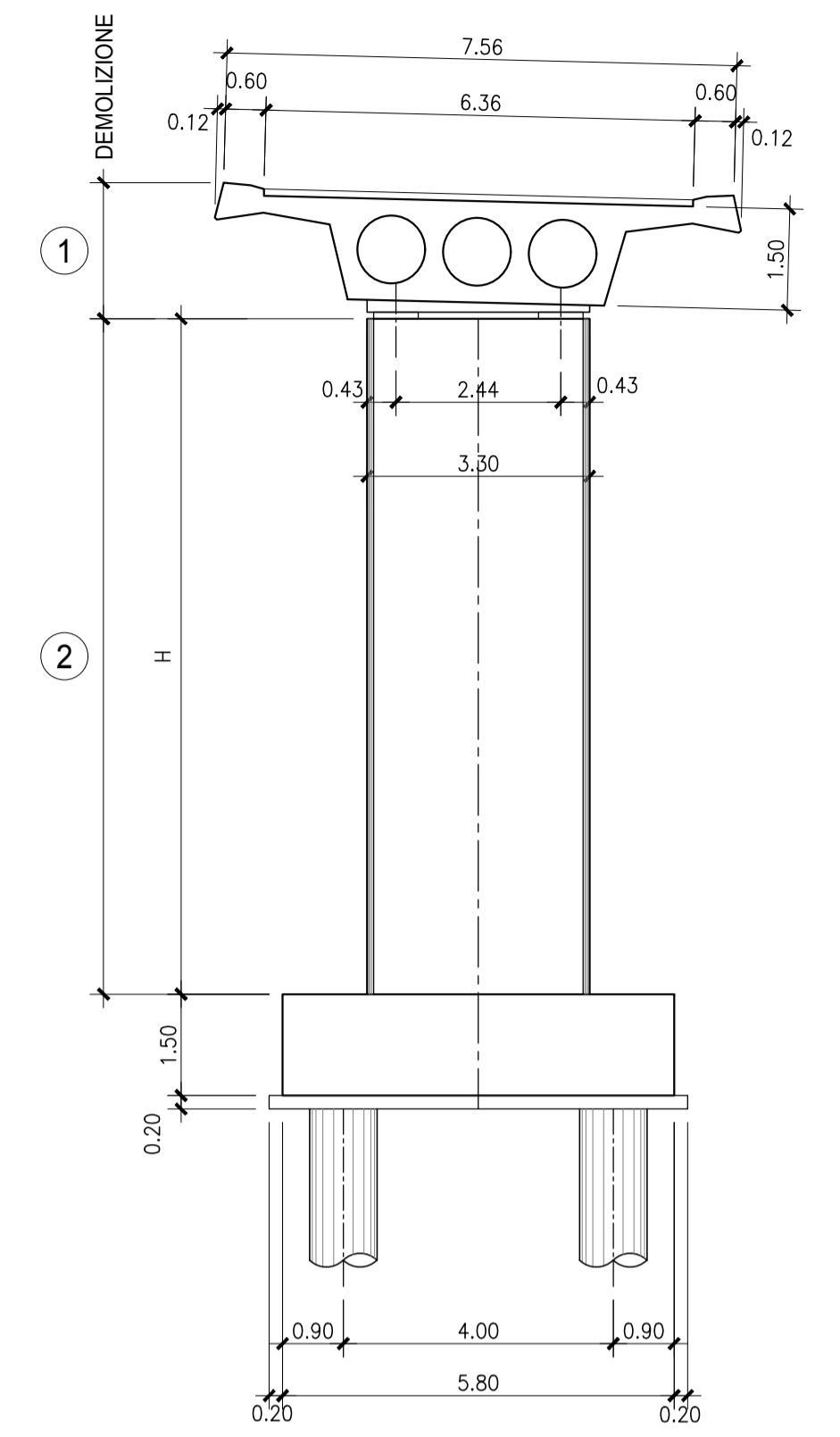
PILA P1
Scala 1:100



PILA P2
Scala 1:100



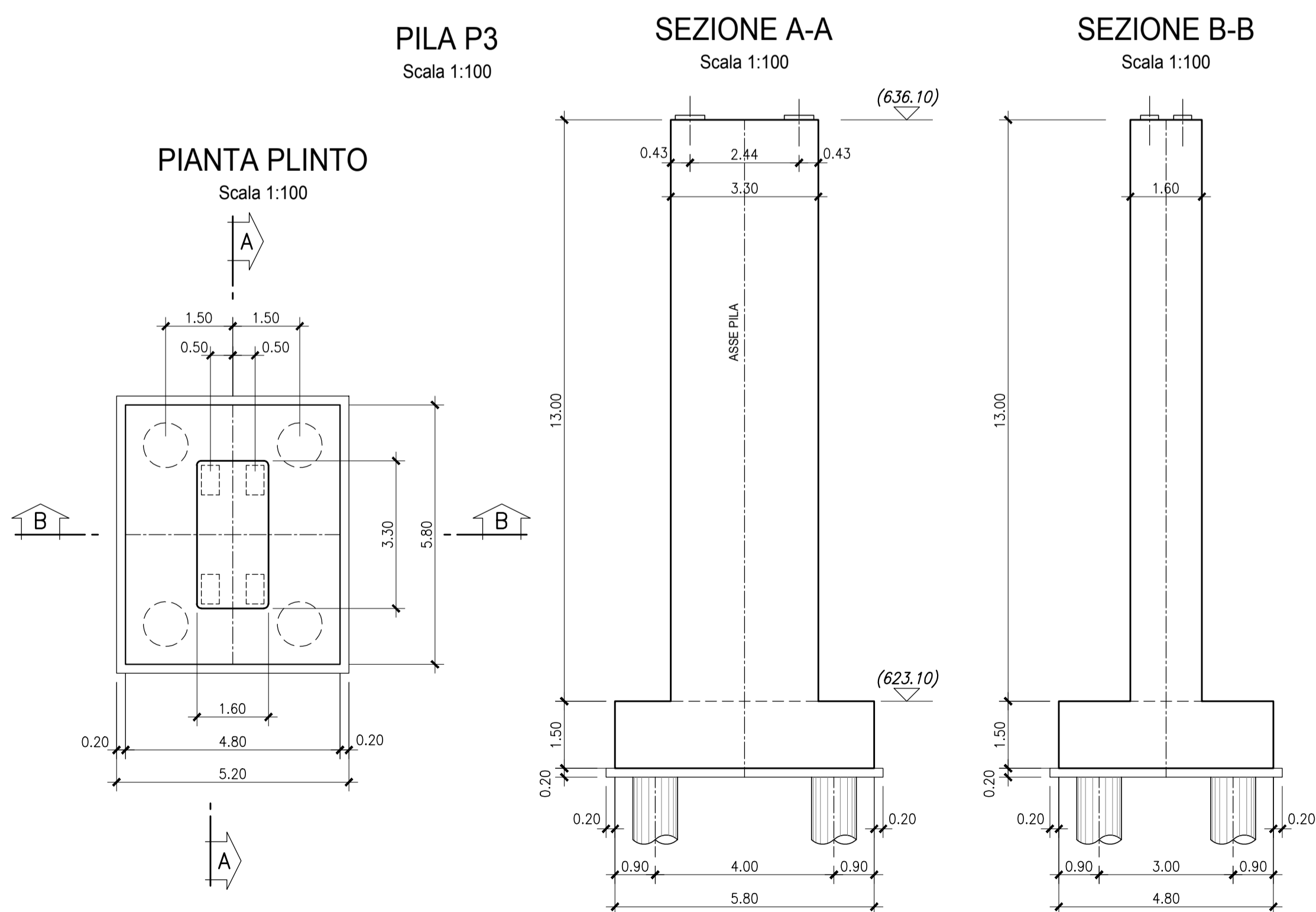
SEZIONE TRASVERSALE TIPO
Scala 1:100



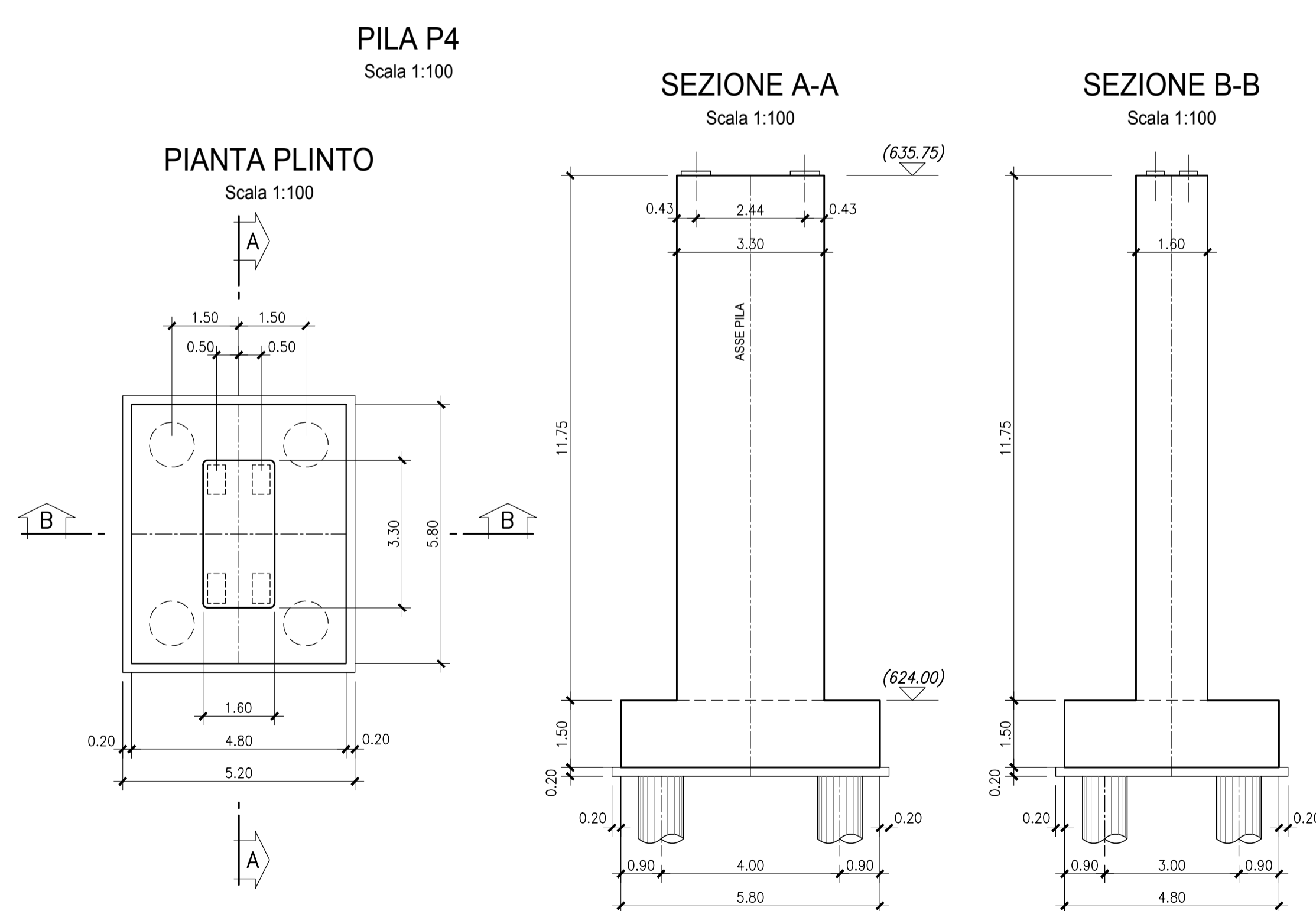
LEGENDA DEMOLIZIONI

①	SVARO IMPALCATO ESISTENTE
②	DEMOLIZIONE MECCANICA DEL PULVINO E DEL FUSTO PILA

PILA P3
Scala 1:100



PILA P4
Scala 1:100



strada dei PARCHIspa
A24 autostrade A25

**AUTOSTRADA A24
ROMA - L'AQUILA - TERAMO
TRATTA TORNIMPARTE - L'AQUILA OVEST**

**INTERVENTI DI ADEGUAMENTO
AI SENSI DELLA LEGGE 228/2012
ART.1 COMMA 183**

**INTERVENTI DI ADEGUAMENTO SISMICO DEI VIADOTTI
RAIO, ATERNO (AQ), ATTRAVERSAMENTO S.S.17
FOSSO VETOIO E RAMPA ROMA-L'AQUILA OVEST**

PROGETTO DEFINITIVO

STRUTTURE
VIADOTTO FOSSO VETOIO RAMPA ROMA-L'AQUILA OVEST

PILA
STATO DI FATTO E DEMOLIZIONI

COMMESSA	FASE	MACRO OPERA	AMBITO/OPERA	DISCIPLINA	TIPO	PROGR.	REV.	SCALA
250	D	003	IV006	STR	CP	001	A	1:100

Rev.	Data	Descrizione	Redatto	Verificato	Approvato
A	Febbraio 2018	Emissione	R. Iezzi	G. Furlanetto	F. Presta

FILE: 250D003IV006STRCP001A.DWG PROJECT MANAGER: Ing. Stefano Ventura

<p>PROGETTAZIONE:</p> <p>Infra Engineering</p> <p>IL DIRETTORE TECNICO (Ing. Francesco Presta)</p>	<p>IL PROGETTISTA (Ing. Guido Furlanetto)</p> <p>APPROVATO ING. GUIDO FURLANETTO DI MILANO N° 10984</p>	<p>COMMITTENTE:</p> <p>LA SOCIETA' CONCESSORARIA</p> <p>strada dei PARCHIspa</p> <p>IL PROCURATORE SPECIALE (Ing. Gabriele Nati)</p>
---	---	---