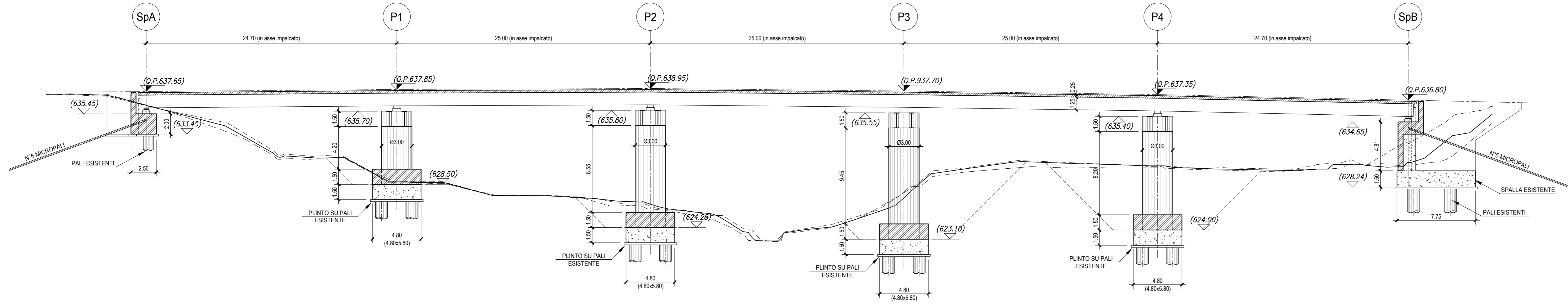
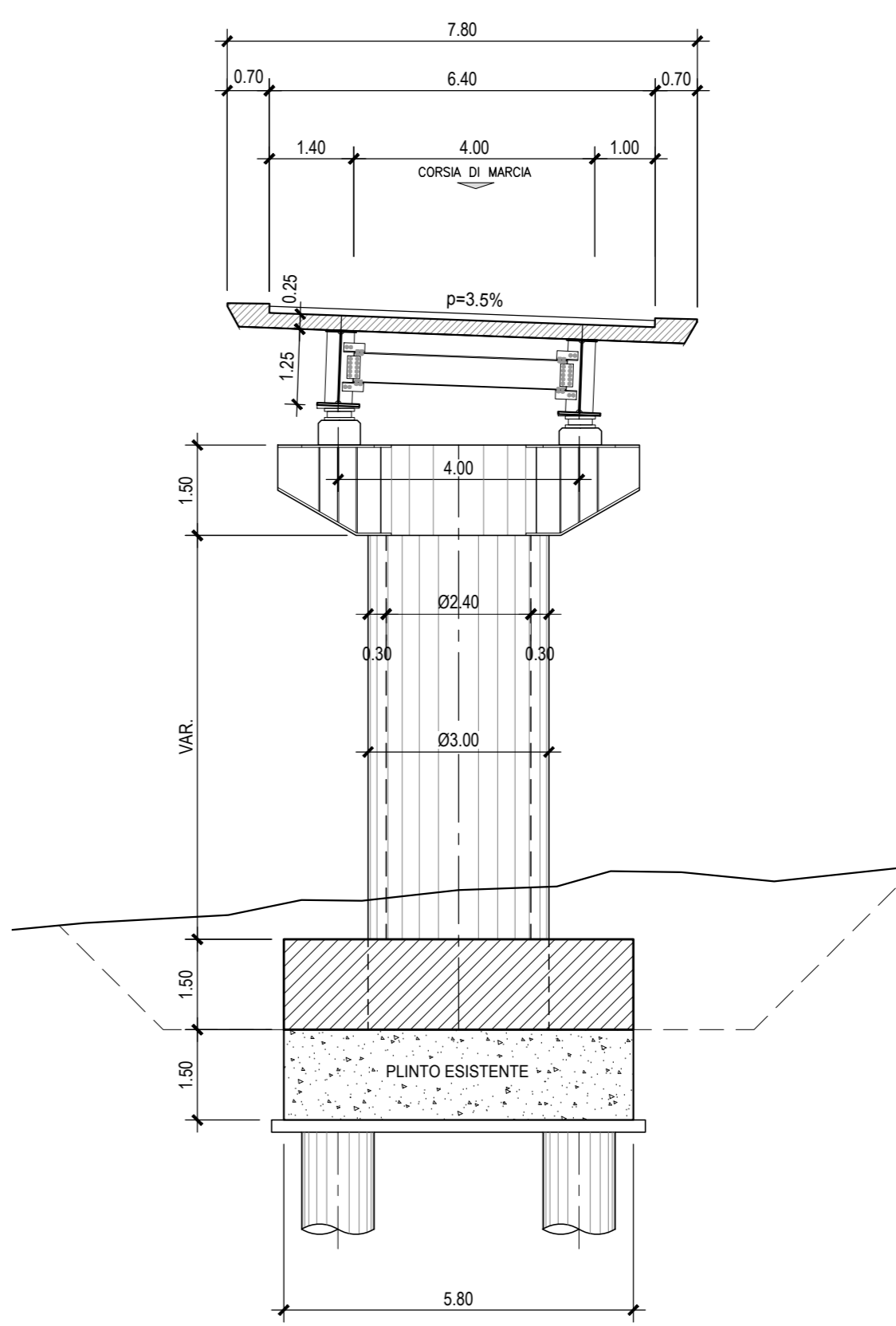


NOTA BENE:
LE DIMENSIONI E LE QUOTE ALTIMETRICHE DELLE OPERE ESISTENTI
DOVRANNO ESSERE VERIFICATE IN CANTIERE.
LE DIMENSIONI E LE QUOTE ALTIMETRICHE DELLE OPERE IN
PROGETTO SARANNO ADEGUATE DI CONSEGUENZA.

PROFILO LONGITUDINALE
Scala 1:200



SEZIONE TRASVERSALE TIPO
Scala 1:100



AUTOSTRADA A24
ROMA - L'AQUILA - TERAMO
TRATTA TORNIMPARTE - L'AQUILA OVEST

**INTERVENTI DI ADEGUAMENTO
AI SENSI DELLA LEGGE 228/2012
ART.1 COMMA 183**

INTERVENTI DI ADEGUAMENTO SISMICO DEI VIADOTTI
RAIO, ATERNO (AQ), ATTRAVERSAMENTO S.S.17
FOSSO VETOIO E RAMPA ROMA-L'AQUILA OVEST

PROGETTO DEFINITIVO

STRUTTURE
VIADOTTO FOSSO VETOIO RAMPA ROMA-L'AQUILA OVEST

PIANTA, PROFILO LONGITUDINALE E SEZIONE TRASVERSALE TIPO
PROGETTO

COMMESSA	FASE	MACRO OPERA	AMBITO/OPERA	DISCIPLINA	TIPO	PROGR.	REV.	SCALA
250	D	003	IV006	STR	DI	002	A	1:200 1:100

Rev.	Data	Descrizione	Redatto	Verificato	Approvato
A	Febbraio 2018	Emissione	P. Cecchinelli	G. Furlanetto	F. Presta

FILE: 250D003IV006STRDI002A.DWG PROJECT MANAGER: Ing. Stefano Ventura

 IL DIRETTORE TECNICO (Ing. Francesco Presta)	 IL PROGETTISTA (Ing. Guido Furlanetto)	 LA SOCIETA' CONCESSORARIA IL PROPRIETARIO SPECIALE (Ing. Gabriele Nosi)
---	---	---