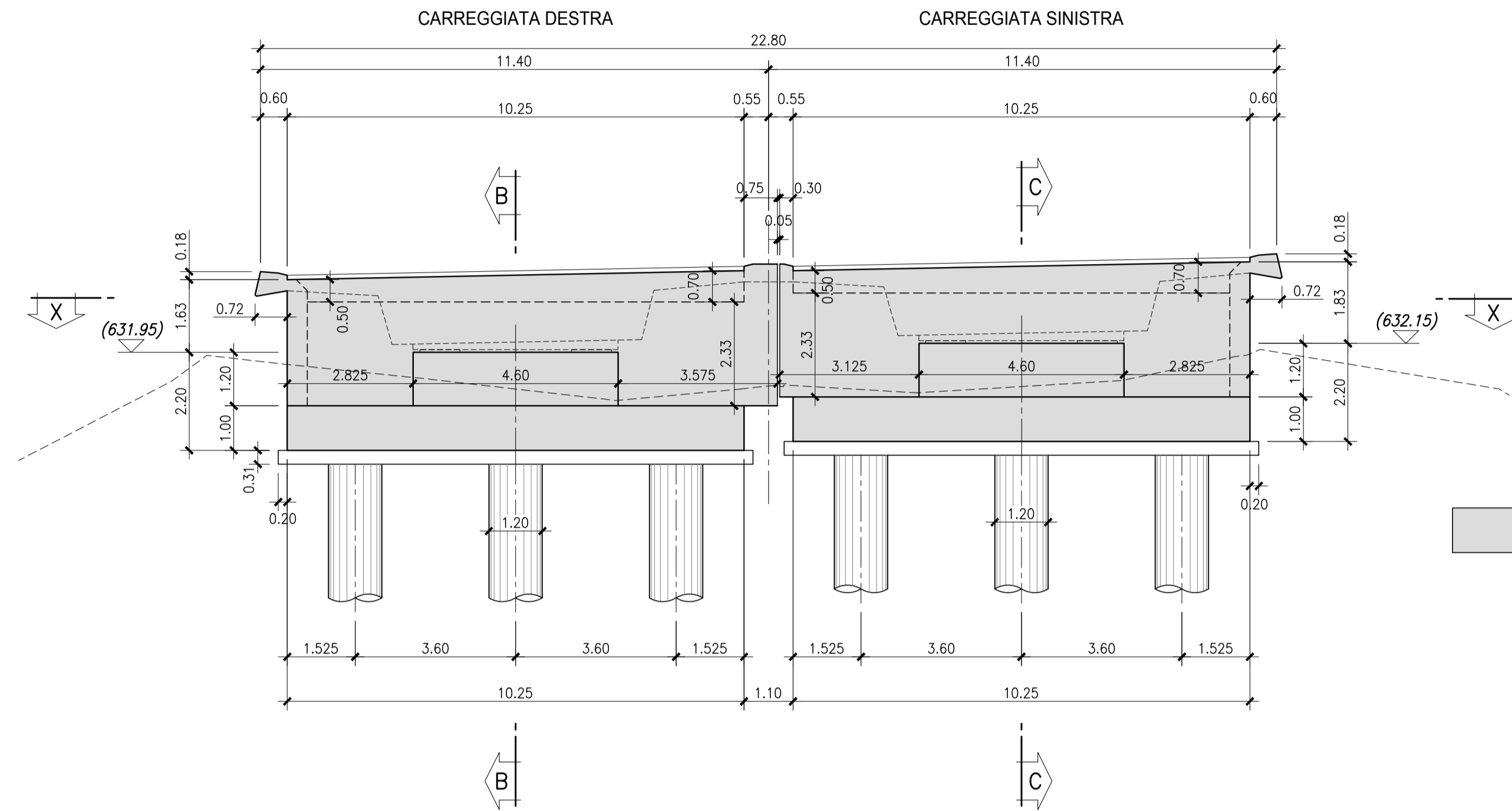
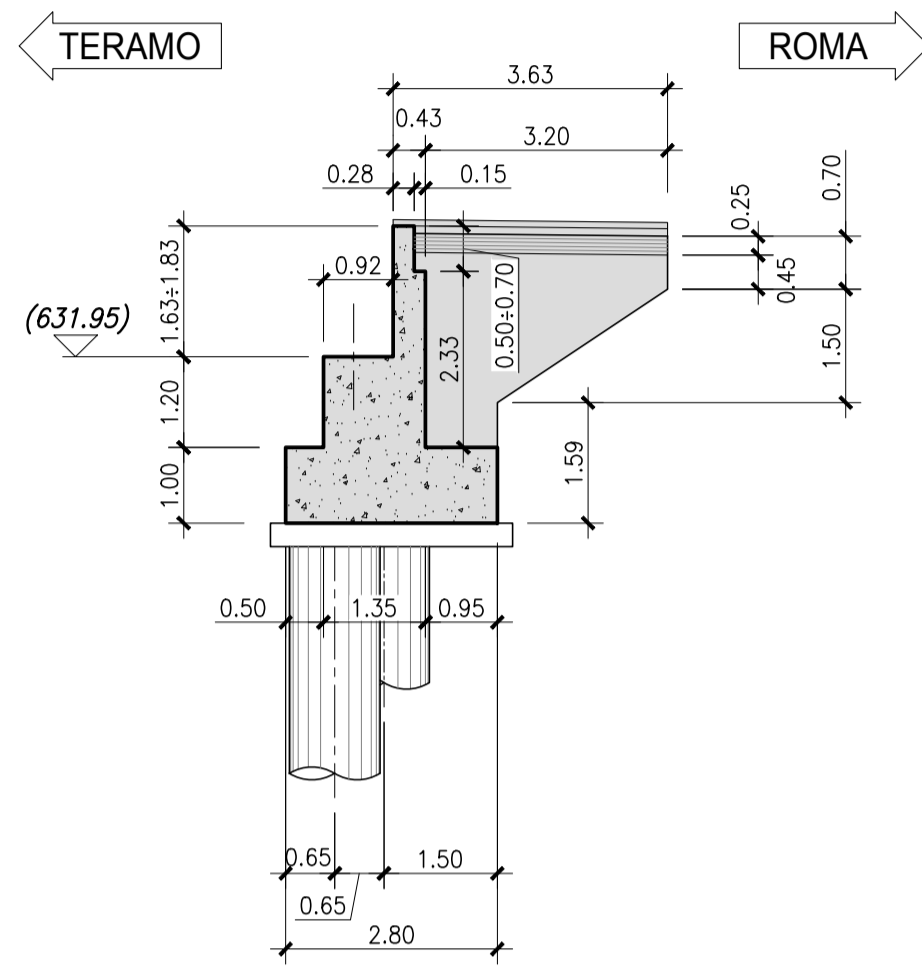


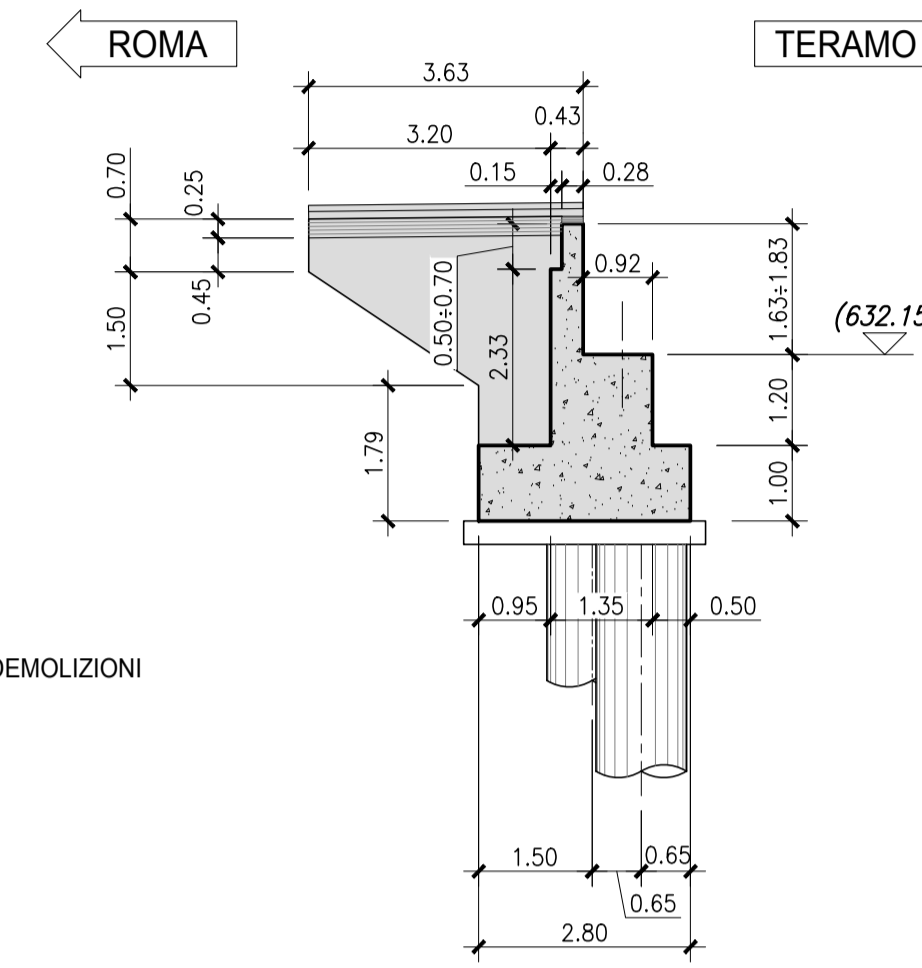
VISTA FRONTALE A-A  
Scala 1:100



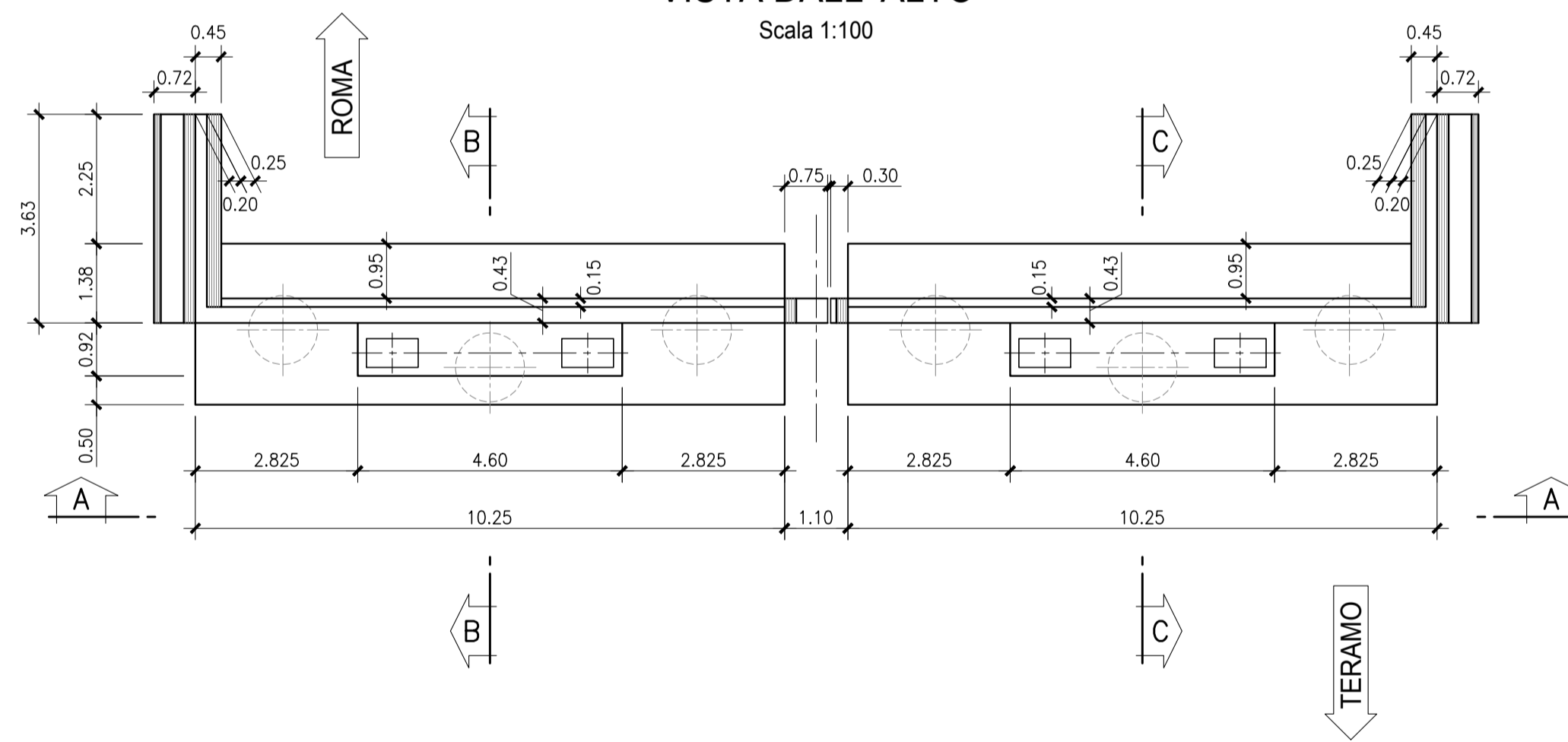
SEZIONE B-B  
Scala 1:100



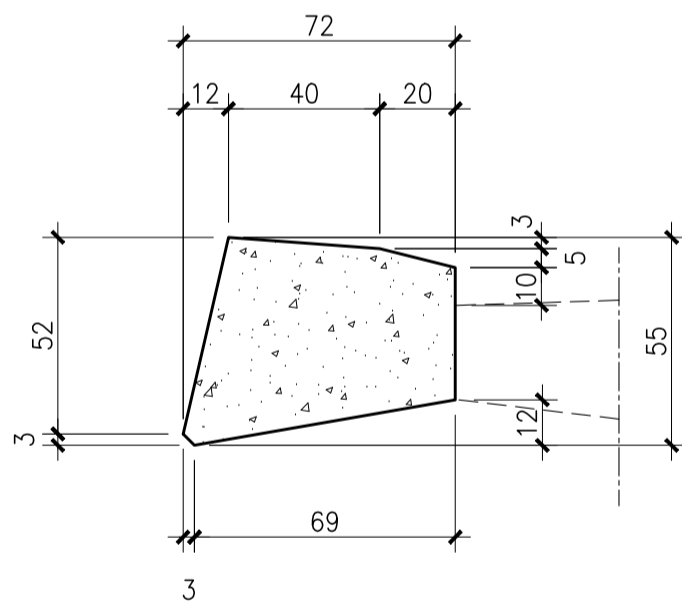
SEZIONE C-C  
Scala 1:100



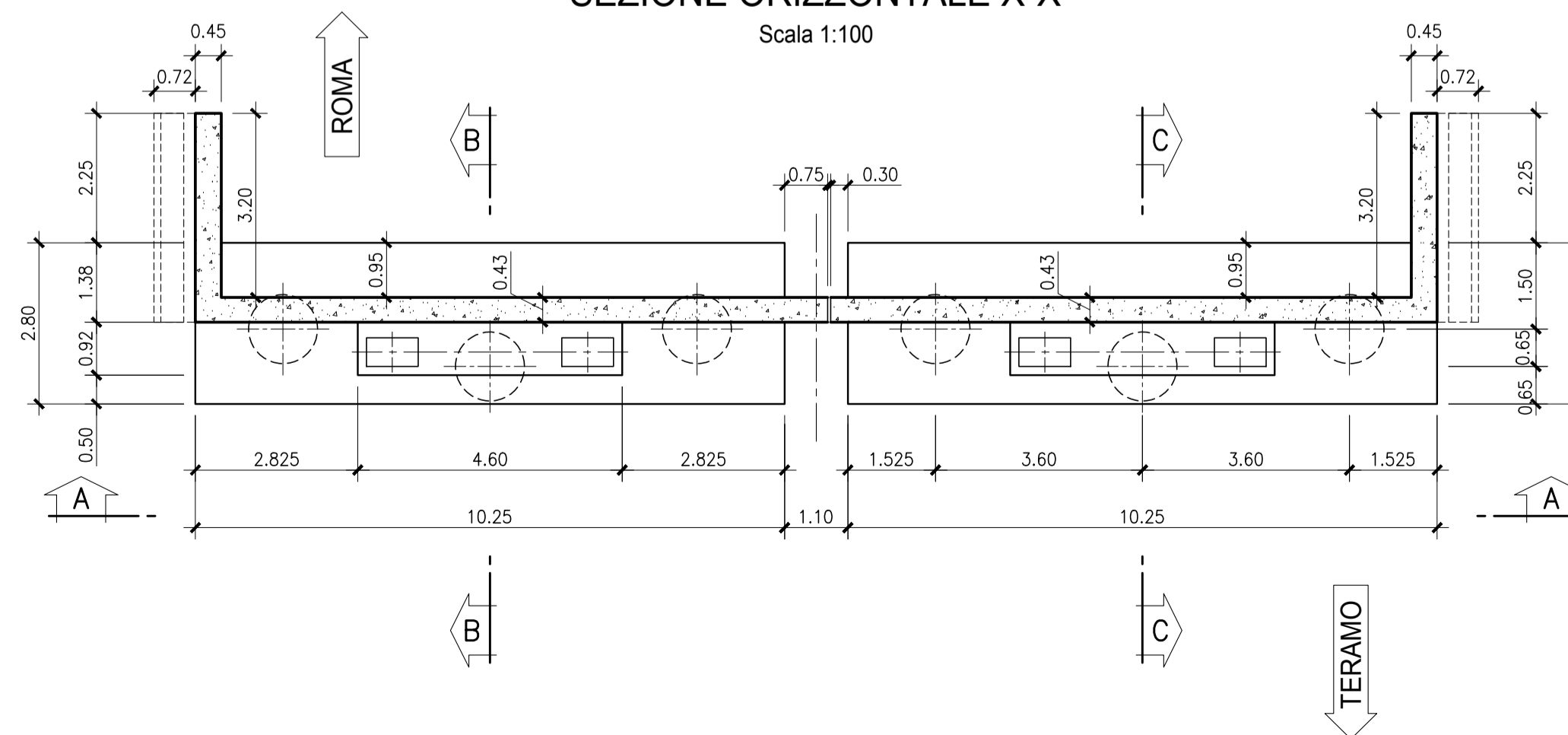
VISTA DALL' ALTO  
Scala 1:100



PART. CORDOLI ESTERNI  
Scala 1:20



SEZIONE ORIZZONTALE X-X  
Scala 1:100



AUTOSTRADA A24  
ROMA - L'AQUILA - TERAMO  
TRATTA TORNIMPARTE - L'AQUILA OVEST

**INTERVENTI DI ADEGUAMENTO  
AI SENSI DELLA LEGGE 228/2012  
ART.1 COMMA 183**

INTERVENTI DI ADEGUAMENTO SISMICO DEI VIADOTTI  
RAIO, ATERNO (AQ), ATTRAVERSAMENTO S.S.17  
FOSSO VETOIO E RAMPA ROMA-L'AQUILA OVEST

PROGETTO DEFINITIVO

STRUTTURE  
VIADOTTO ATTRAVERSAMENTO S.S.17

SPALLE LATO ROMA  
STATO DI FATTO E DEMOLIZIONI

COMMESSA	FASE	MACRO OPERA	AMBITO/OPERA	DISCIPLINA	TIPO	PROGR.	REV.	SCALA	
250	D	003	V1078	STR	CP	002	A	1:100	
Rev.	Data	Descrizione					Redatto	Verificato	Approvato
A	Febbraio 2018	Emissione					R. Iezzi	G. Furlanetto	F. Presta

FILE: 250D003V1078STRCP002A.DWG

PROJECT MANAGER: Ing. Stefano Ventura

<p>PROGETTAZIONE:</p> <p>IL DIRETTORE TECNICO (Ing. Francesco Presta)</p>	<p>IL PROGETTISTA (Ing. Guido Furlanetto)</p>	<p>COMMITTENTE:</p> <p>LA SOCIETA' CONCESSIONARIA</p> <p>IL PROCURATORE SPECIALE (Ing. Gabriele Nati)</p>
---	---	---