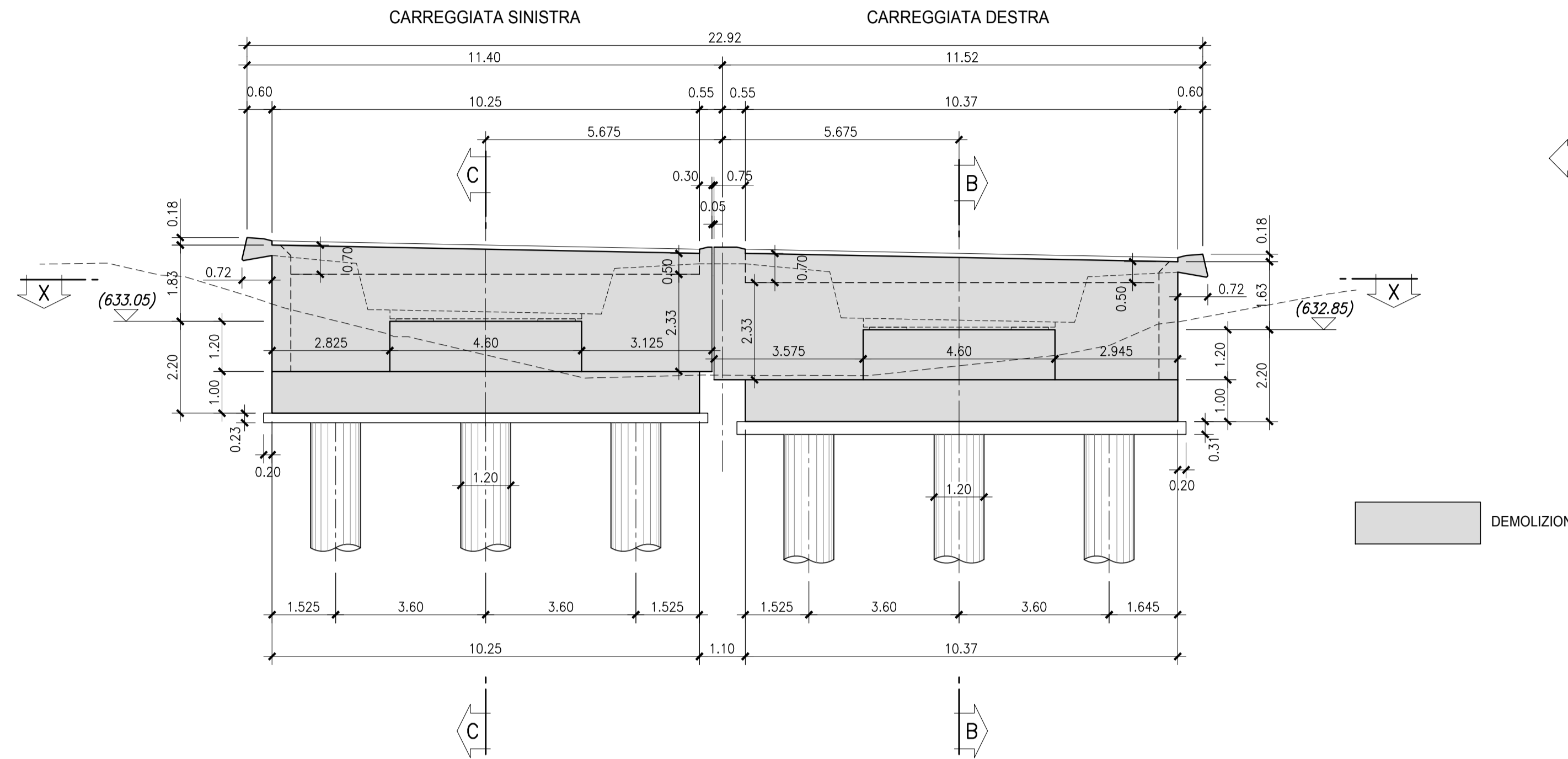


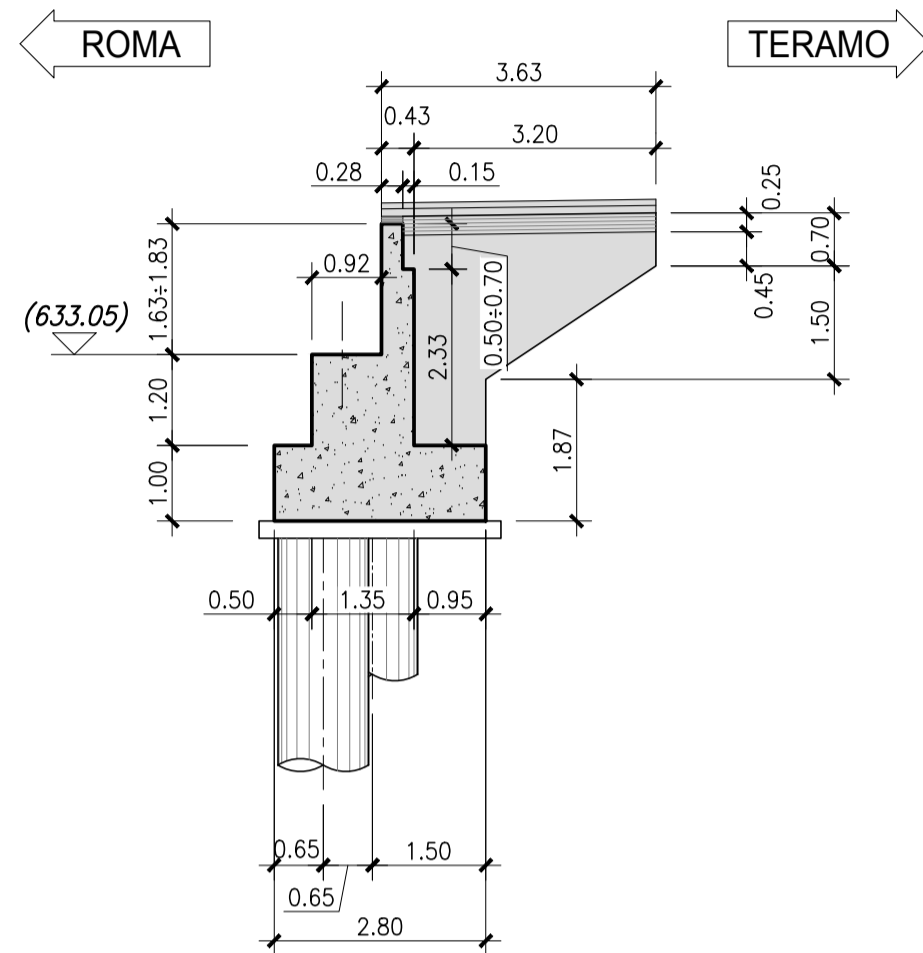
VISTA FRONTALE A-A

Scala 1:100



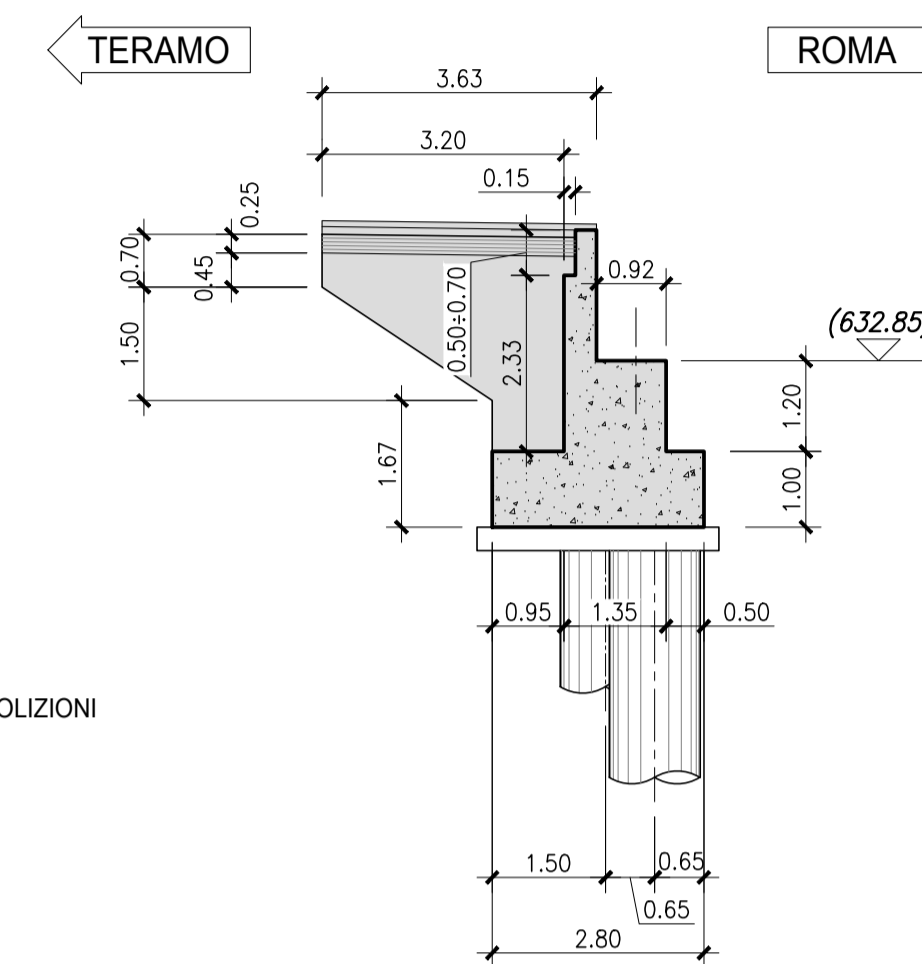
SEZIONE C-C

Scala 1:100



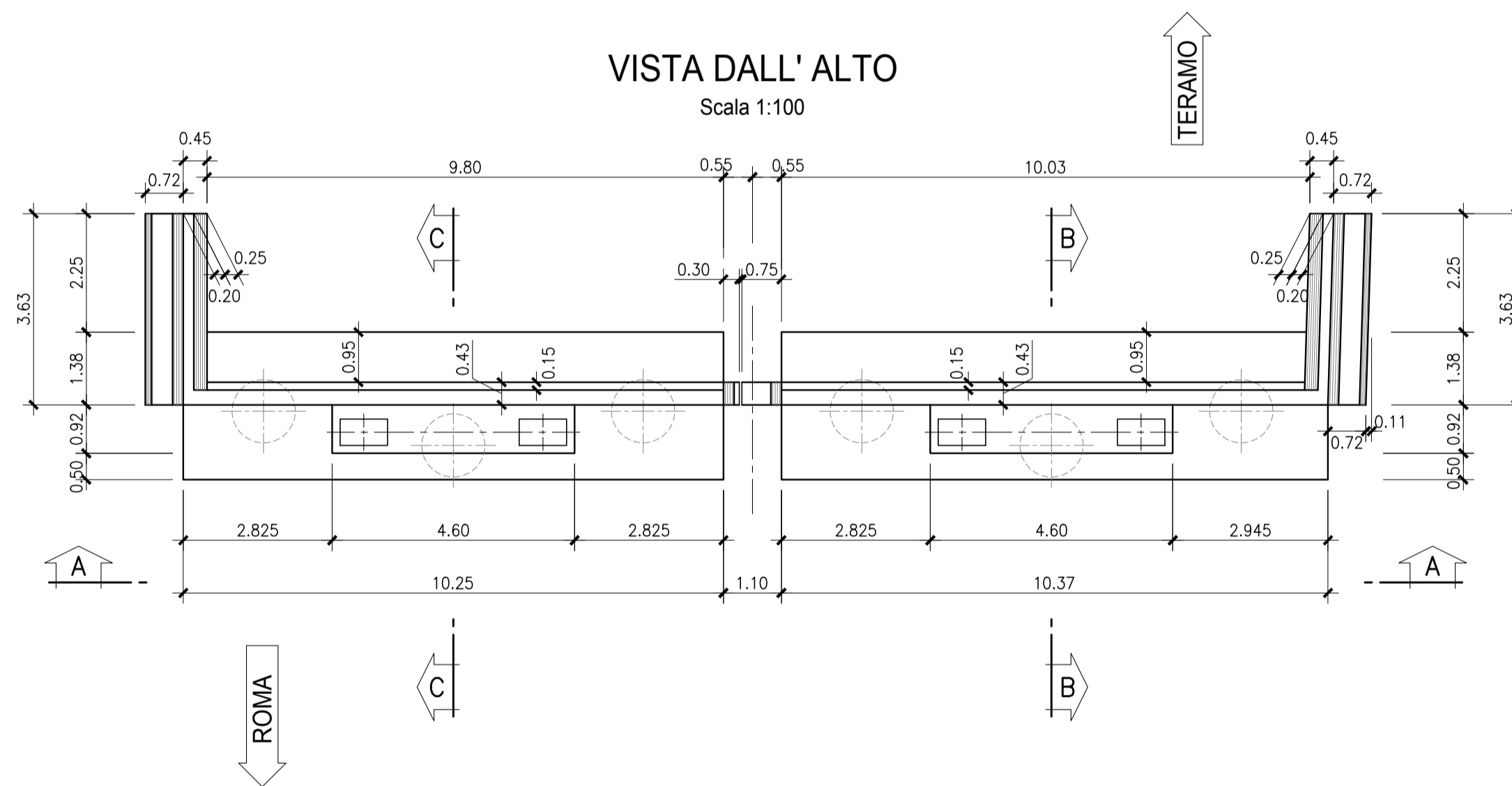
SEZIONE B-B

Scala 1:100



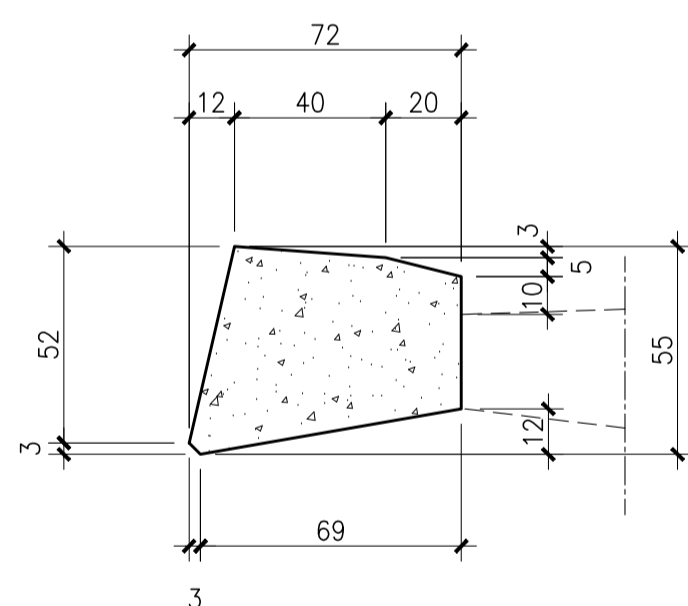
VISTA DALL'ALTO

Scala 1:100



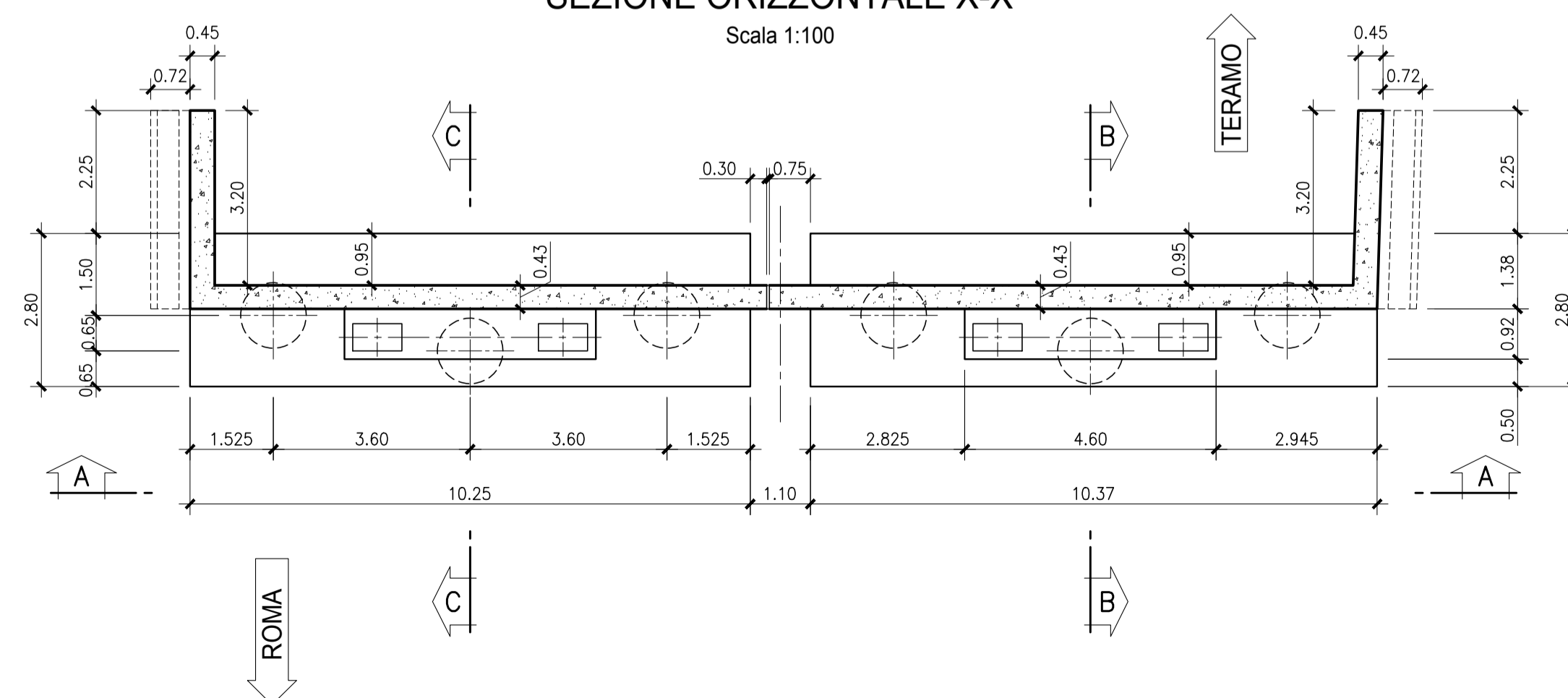
PART. CORDOLI ESTERNI

Scala 1:20



SEZIONE ORIZZONTALE X-X

Scala 1:100



strada dei
PARCHIspa
A24 autostrade A25

AUTOSTRADA A24
ROMA - L'AQUILA - TERAMO
TRATTA TORNIMPARTE - L'AQUILA OVEST

**INTERVENTI DI ADEGUAMENTO
AI SENSI DELLA LEGGE 228/2012
ART.1 COMMA 183**

INTERVENTI DI ADEGUAMENTO SISMICO DEI VIADOTTI
RAIO, ATERNO (AQ), ATTRAVERSAMENTO S.S.17
FOSSO VETOIO E RAMPA ROMA-L'AQUILA OVEST

PROGETTO DEFINITIVO

STRUTTURE
VIADOTTO ATTRAVERSAMENTO S.S.17

SPALLE LATO TERAMO
STATO DI FATTO E DEMOLIZIONI

COMMESSA	FASE	MACRO OPERA	AMBITO/OPERA	DISCIPLINA	TIPO	PROGR.	REV.	SCALA	
250	D	003	V1078	STR	CP	003	A	1:100	
Rev.	Data	Descrizione					Redatto	Verificato	Approvato
A	Febbraio 2018	Emissione					R. Iezzi	G. Furlanetto	F. Presta

FILE: 250D003V1078STRCP003A.DWG

PROJECT MANAGER: Ing. Stefano Ventura

<p>PROGETTAZIONE:</p> <p>IL DIRETTORE TECNICO (Ing. Francesco Presta)</p>	<p>IL PROGETTISTA (Ing. Guido Furlanetto)</p>	<p>COMMITTENTE:</p> <p>LA SOCIETA' CONCESSONARIA</p> <p>IL PROCURATORE SPECIALE (Ing. Gabriele Nati)</p>
---	---	--