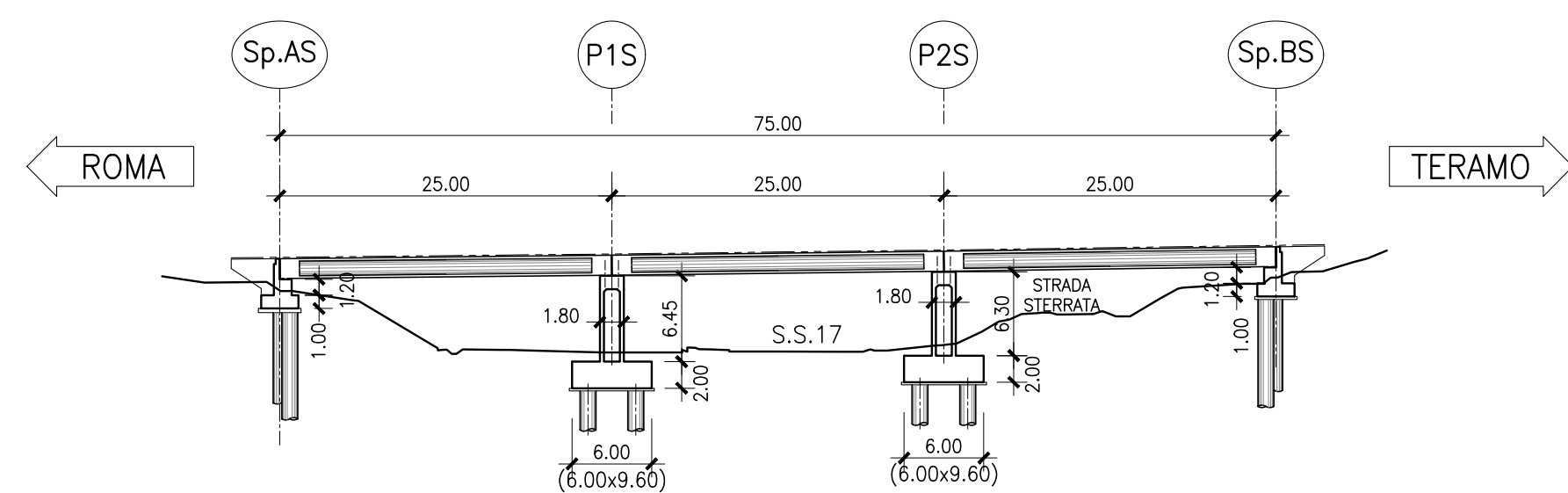
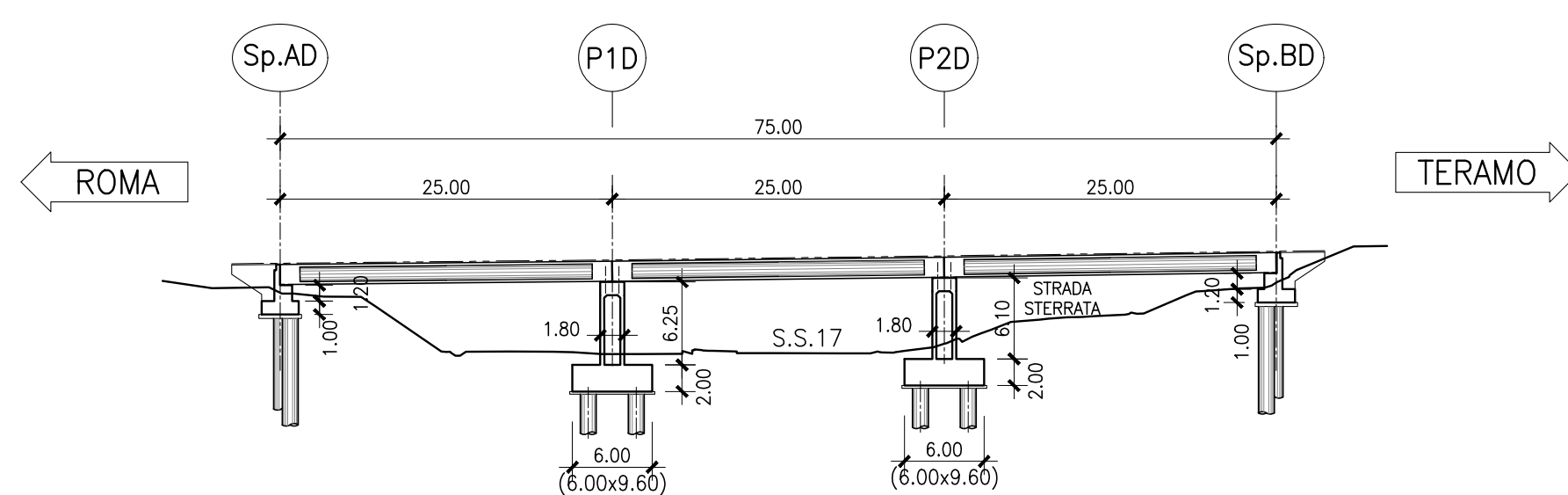


**PROFILO LONGITUDINALE CARR. OVEST**  
Scala 1:500



**PROFILO LONGITUDINALE CARR. EST**



**strada dei  
PARCHI**  
spa

A24 autostrade A25

AUTOSTRADA A24  
ROMA - L'AQUILA - TERAMO  
TRATTA TORNIMPARTE - L'AQUILA OVEST

**INTERVENTI DI ADEGUAMENTO  
AI SENSI DELLA LEGGE 228/2012  
ART.1 COMMA 183**

INTERVENTI DI ADEGUAMENTO SISMICO DEI VIADOTTI  
RAIO, ATERNO (AQ), ATTRAVERSAMENTO S.S.17  
FOSSO VETOIO E RAMPA ROMA-L'AQUILA OVEST

PROGETTO DEFINITIVO

STRUTTURE  
VIADOTTO ATTRAVERSAMENTO S.S.17

PIANTA, PROFILO LONGITUDINALE E SEZIONE TRASVERSALE TIPO  
STATO DI FATTO

COMMESSA	FASE	MACRO OPERA	AMBITO/OPERA	DISCIPLINA	TIPO	PROGR.	REV.	SCALA
250	D	003	V1078	STR	DI	001	A	1:500 1:100
Rev.	Data	Descrizione				Redatto	Verificato	Approvato
A	Febbraio 2018	Emissione				R. Iezzi	G. Furlanetto	F. Presta

FILE: 250D003V1078STRDI001A.DWG

PROJECT MANAGER: Ing. Stefano Ventura

 <b>Infra Engineering</b> IL DIRETTORE TECNICO (Ing. Francesco Presta)	 <b>ING. GUIDO FURLANETTO</b> IL PROGETTISTA (Ing. Guido Furlanetto)	 <b>LA SOCIETA' CONCESSIONARIA</b> <b>strada dei PARCHI</b> spa IL PROCURATORE SPECIALE (Ing. Gabriele Notti)
---	---	--