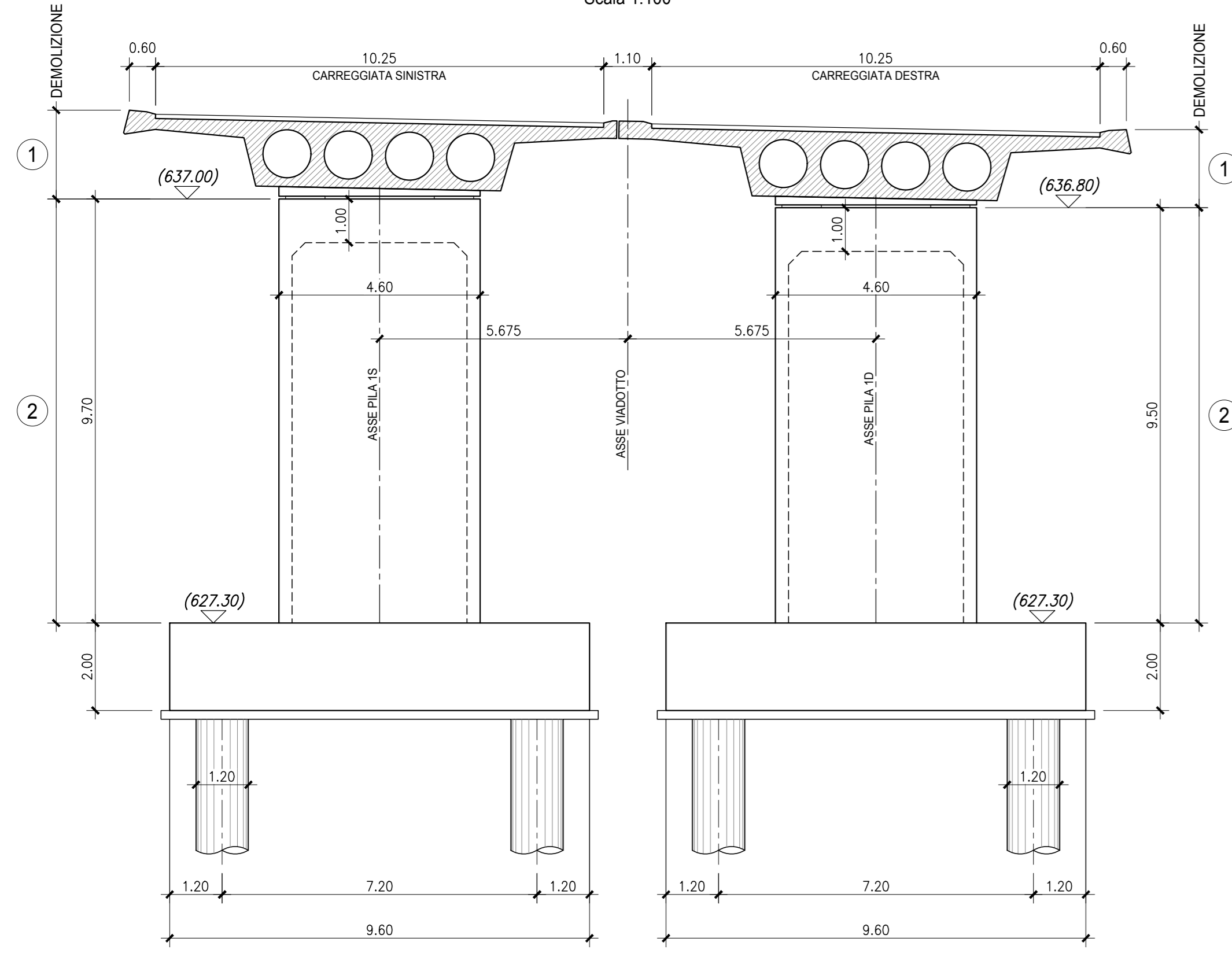
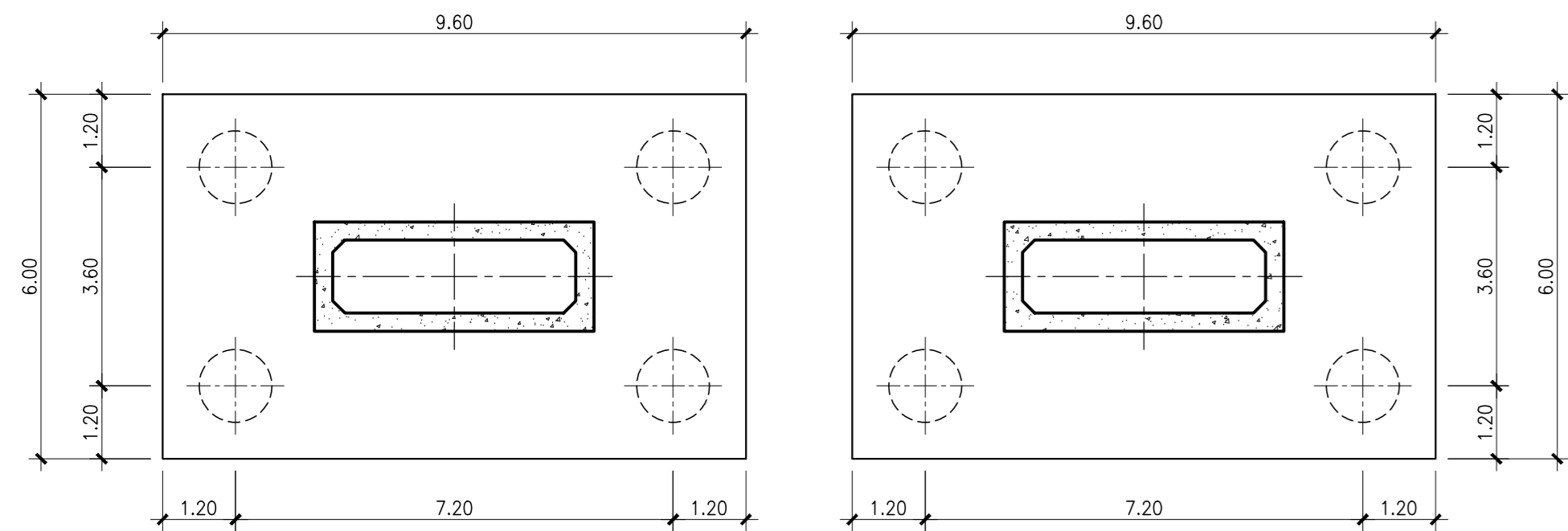


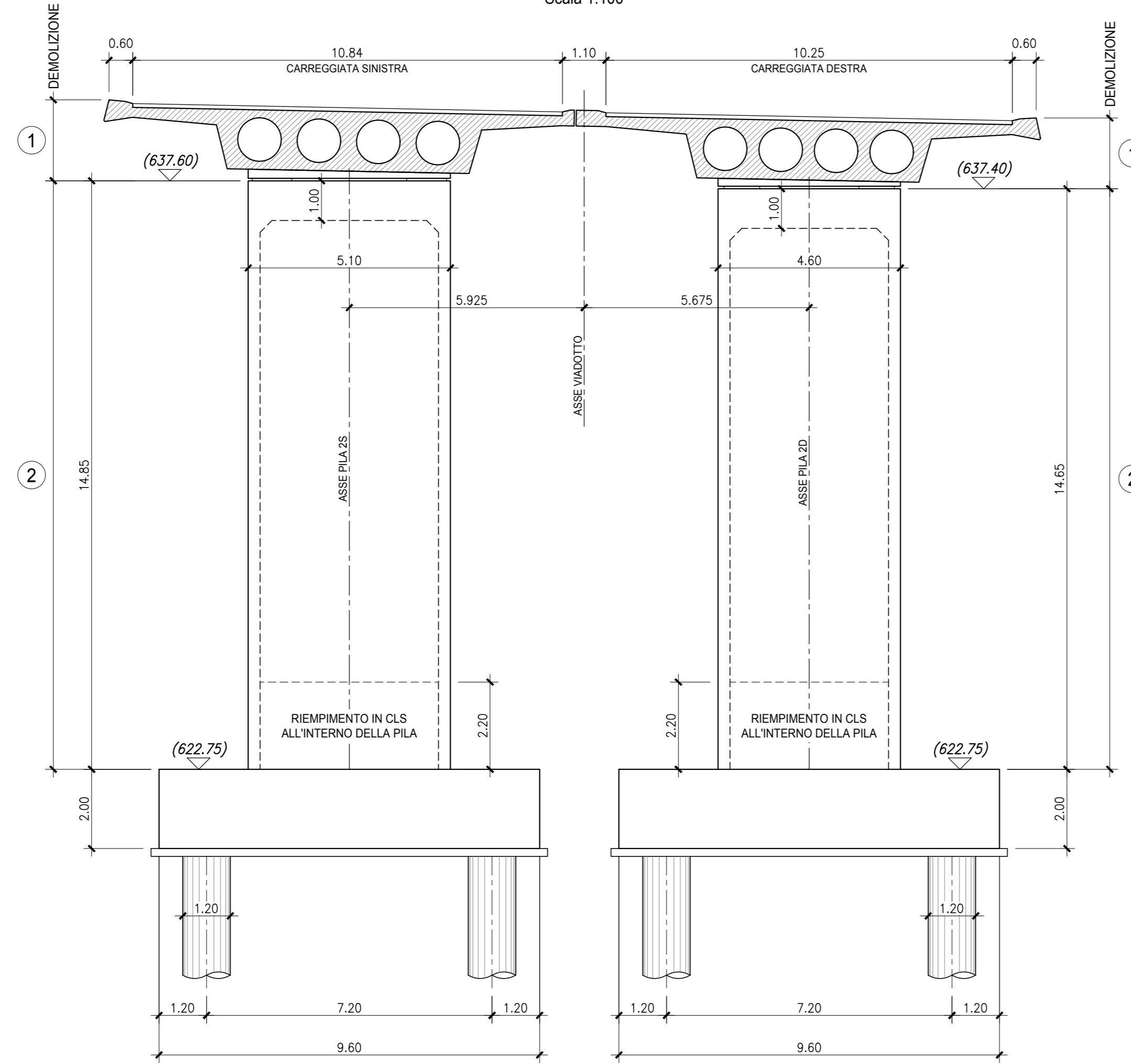
PROSPETTO PILE: 1S - 1D  
Scala 1:100



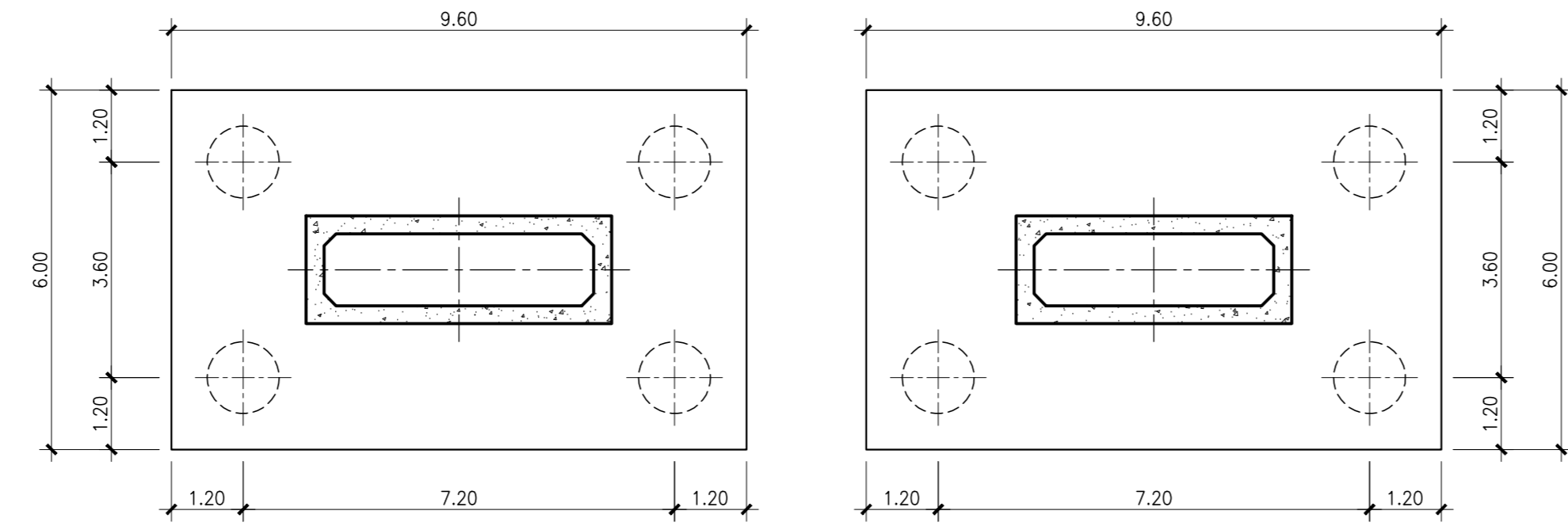
PIANTA PLINTI PILE: 1S - 1D  
Scala 1:100



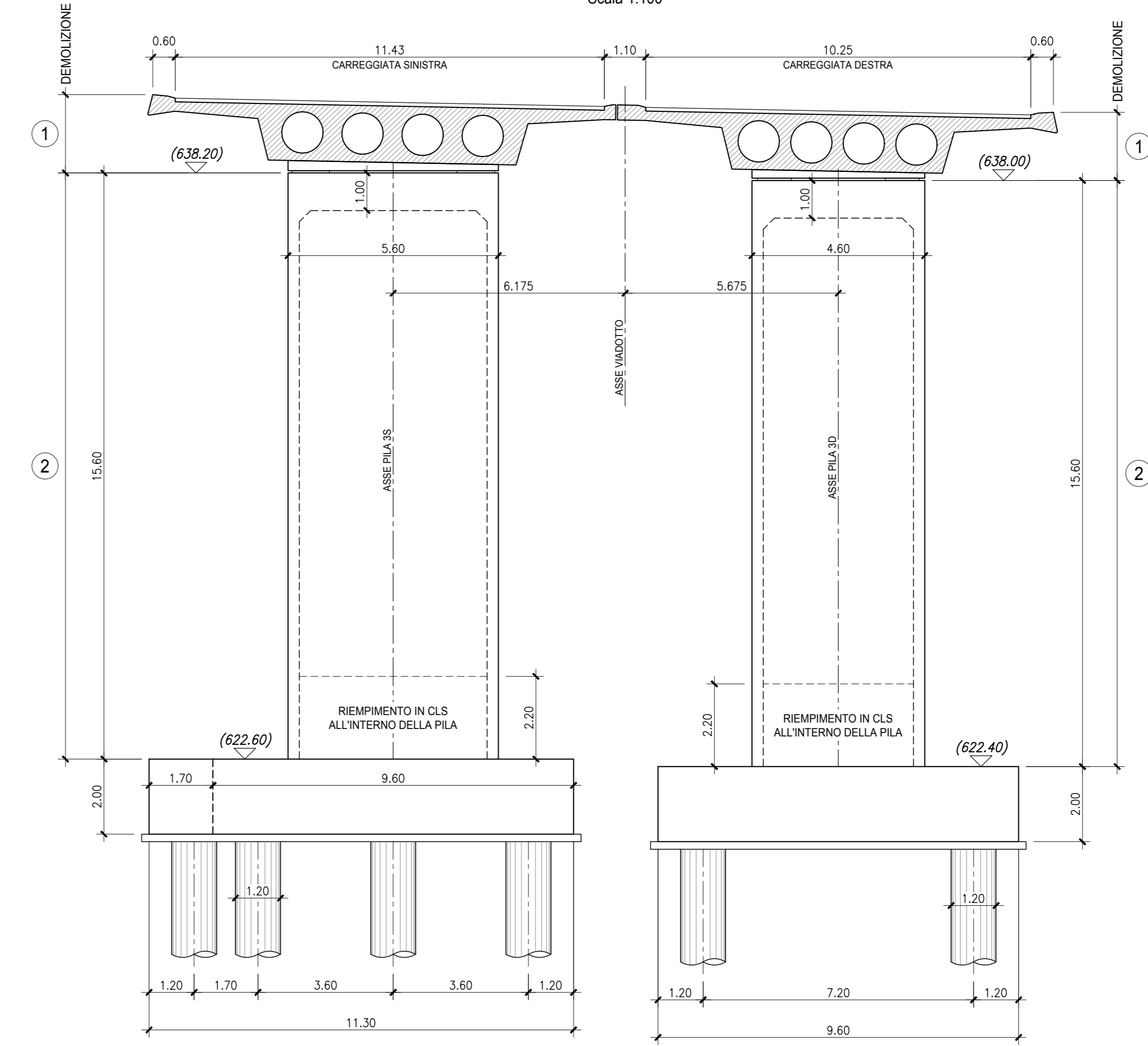
PROSPETTO PILE: 2S - 2D  
Scala 1:100



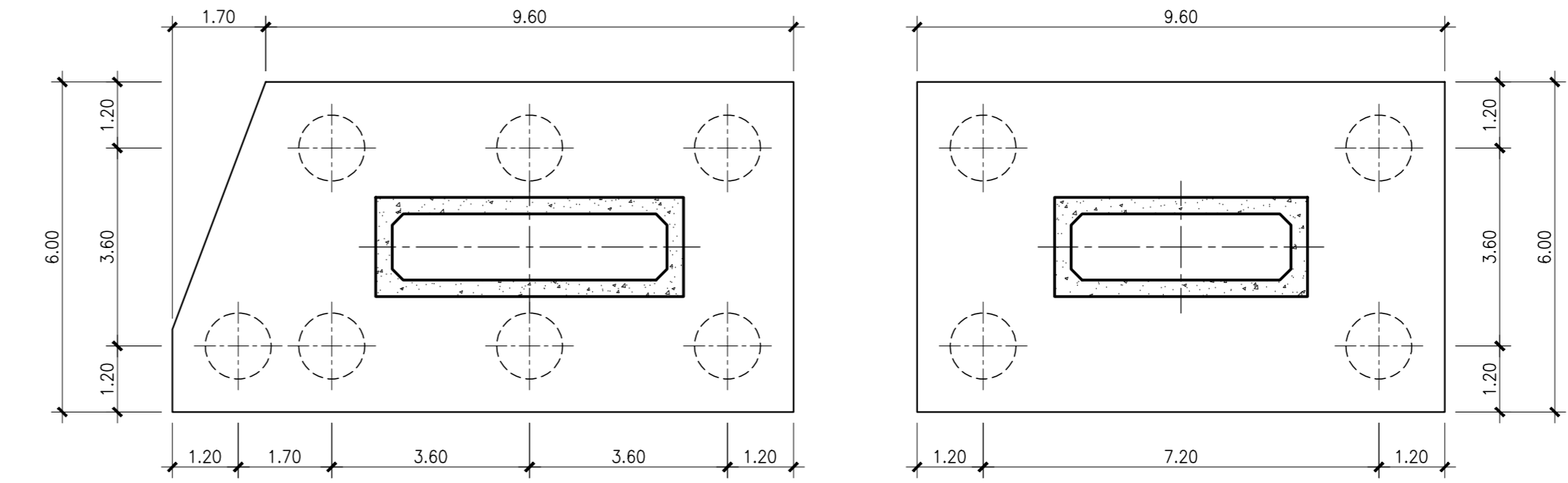
PIANTA PLINTI PILE: 2S - 2D  
Scala 1:100



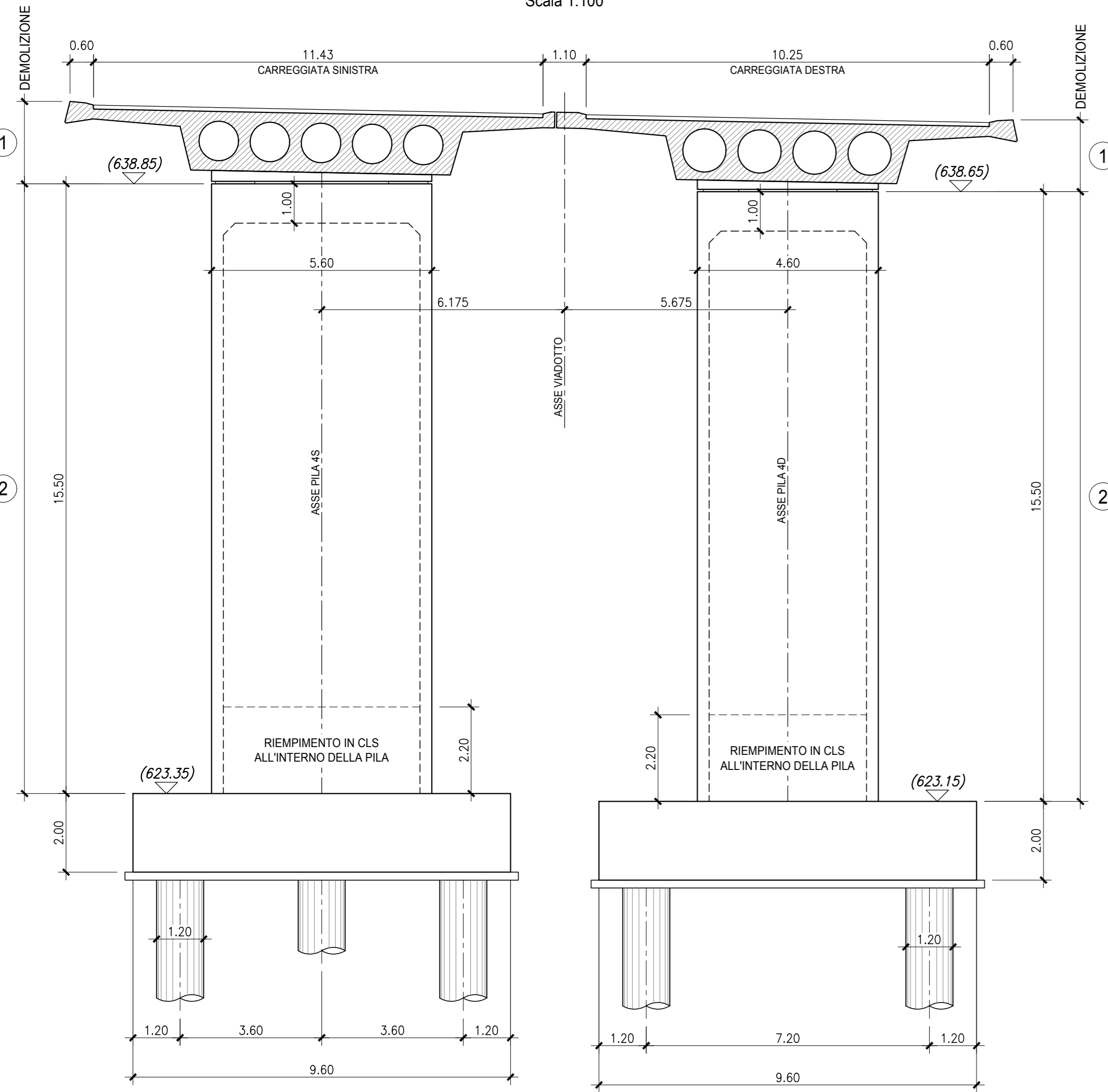
PROSPETTO PILE: 3S - 3D  
Scala 1:100



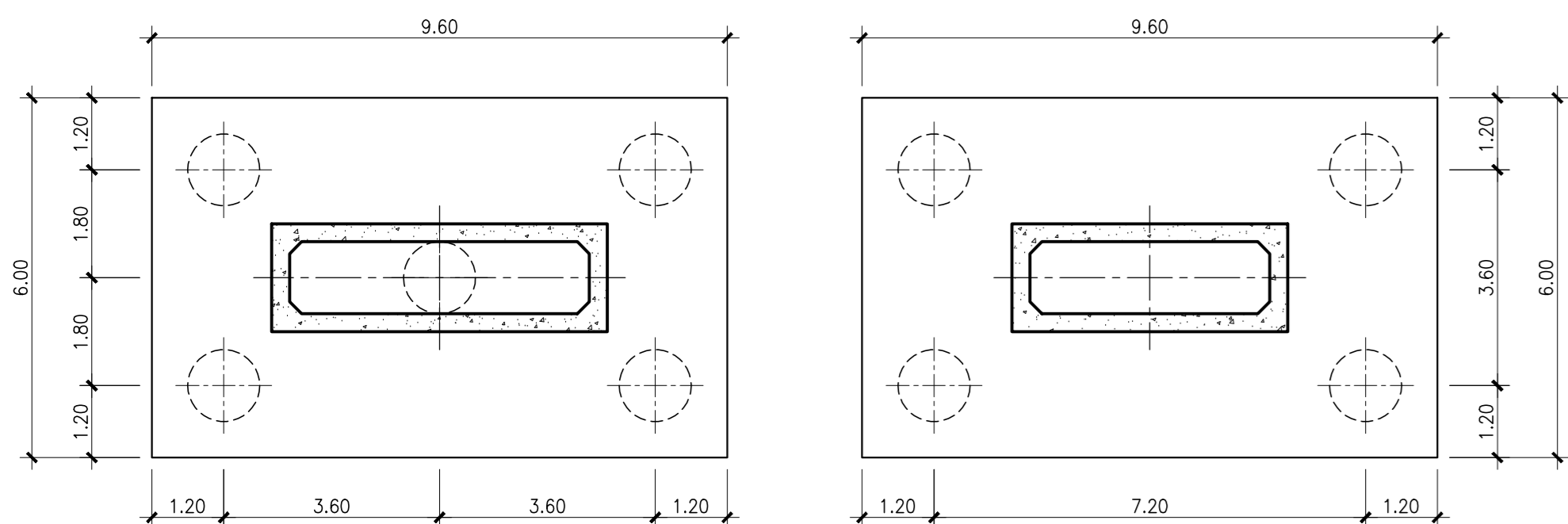
PIANTA PLINTI PILE: 3S - 3D  
Scala 1:100



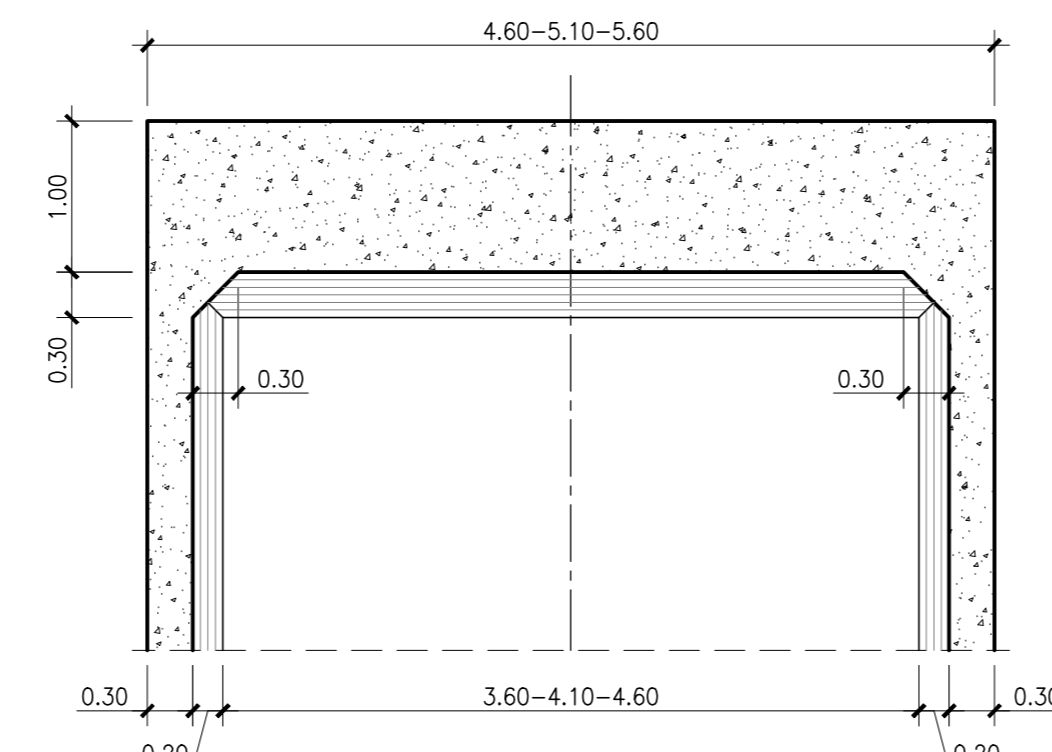
PROSPETTO PILE: 4S - 4D  
Scala 1:100



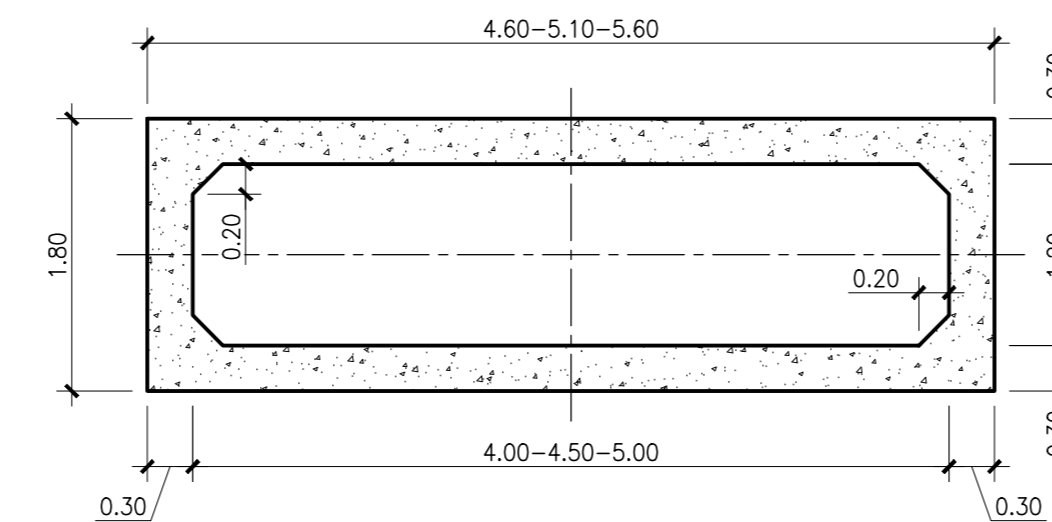
PIANTA PLINTI PILE: 4S - 4D  
Scala 1:100



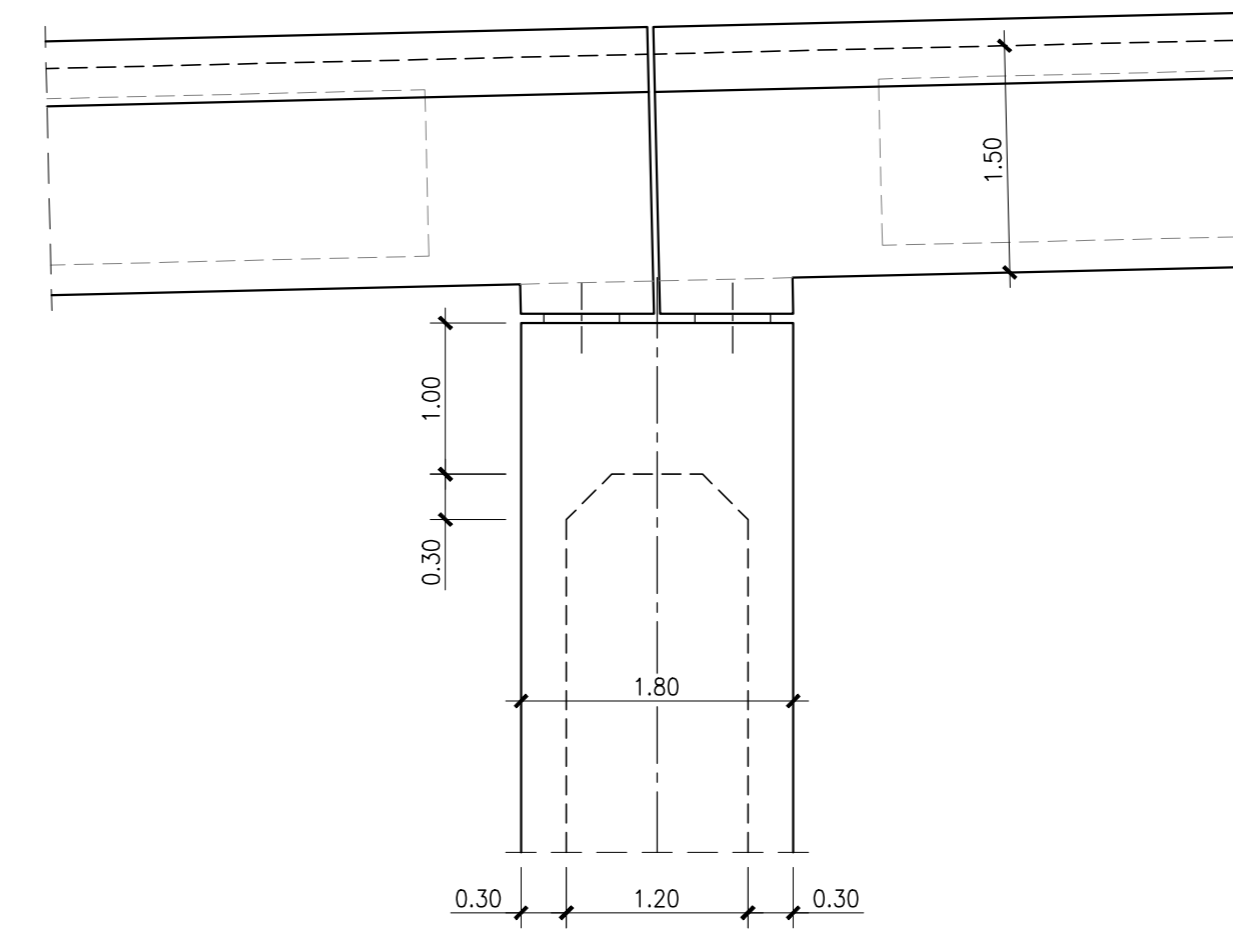
SEZIONE TRASVERSALE TESTA PILA  
Scala 1:50



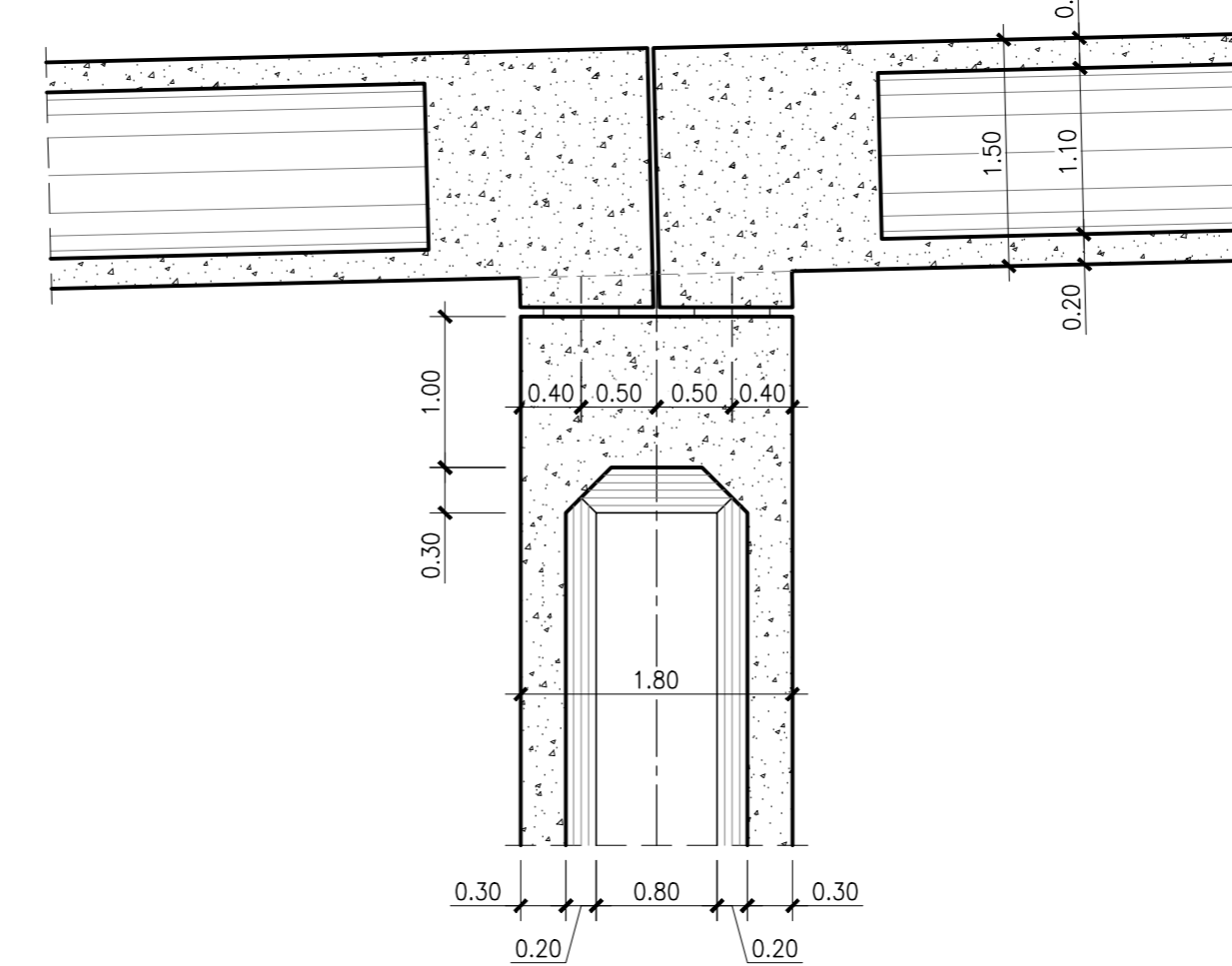
SEZIONE ORIZZONTALE FUSTO PILA  
Scala 1:50



VISTA LONGITUDINALE TESTA PILA  
Scala 1:50



SEZIONE LONGITUDINALE TESTA PILA  
Scala 1:50



LEGENDA DEMOLIZIONI

①	SVARO IMPALCATO ESISTENTE
②	DEMOLIZIONE MECCANICA DEL PULVINO E DEL FUSTO PILA



AUTOSTRADA A24  
ROMA - L'AQUILA - TERAMO  
TRATTA TORNIMPARTE - L'AQUILA OVEST

**INTERVENTI DI ADEGUAMENTO  
AI SENSI DELLA LEGGE 228/2012  
ART.1 COMMA 183**

INTERVENTI DI ADEGUAMENTO SISMICO DEI VIADOTTI  
RAIO, ATERNO (AQ), ATTRAVERSAMENTO S.S.17  
FOSSO VETOIO E RAMPA ROMA-L'AQUILA OVEST

PROGETTO DEFINITIVO

STRUTTURE  
VIADOTTO FOSSO VETOIO

PILE: 1-2-3-4  
STATO DI FATTO E DEMOLIZIONI

COMMESSA	FASE	MACRO OPERA	AMBITO/OPERA	DISCIPLINA	TIPO	PROGR.	REV.	SCALA
250	D	0103	V11079	STR	CP	001	A	1:100 1:50

Rev.	Data	Descrizione	Redatto	Verificato	Approvato
A	Febbraio 2018	Emissione	L. Miccomarco	G. Furlanetto	F. Pirella

FILE: 2500003V079STRCP001A.DWG PROJECT MANAGER: Ing. Stefano Ventura

 IL DIRETTORE TECNICO (Ing. Francesco Pirella)	 IL PROGETTISTA (Ing. Guido Furlanetto)	 IL COMMITTENTE LA SOCIETA' CONCESSIONARIA (Ing. Stefano Ventura)
------------------------------------------------------	-----------------------------------------------	----------------------------------------------------------------------------