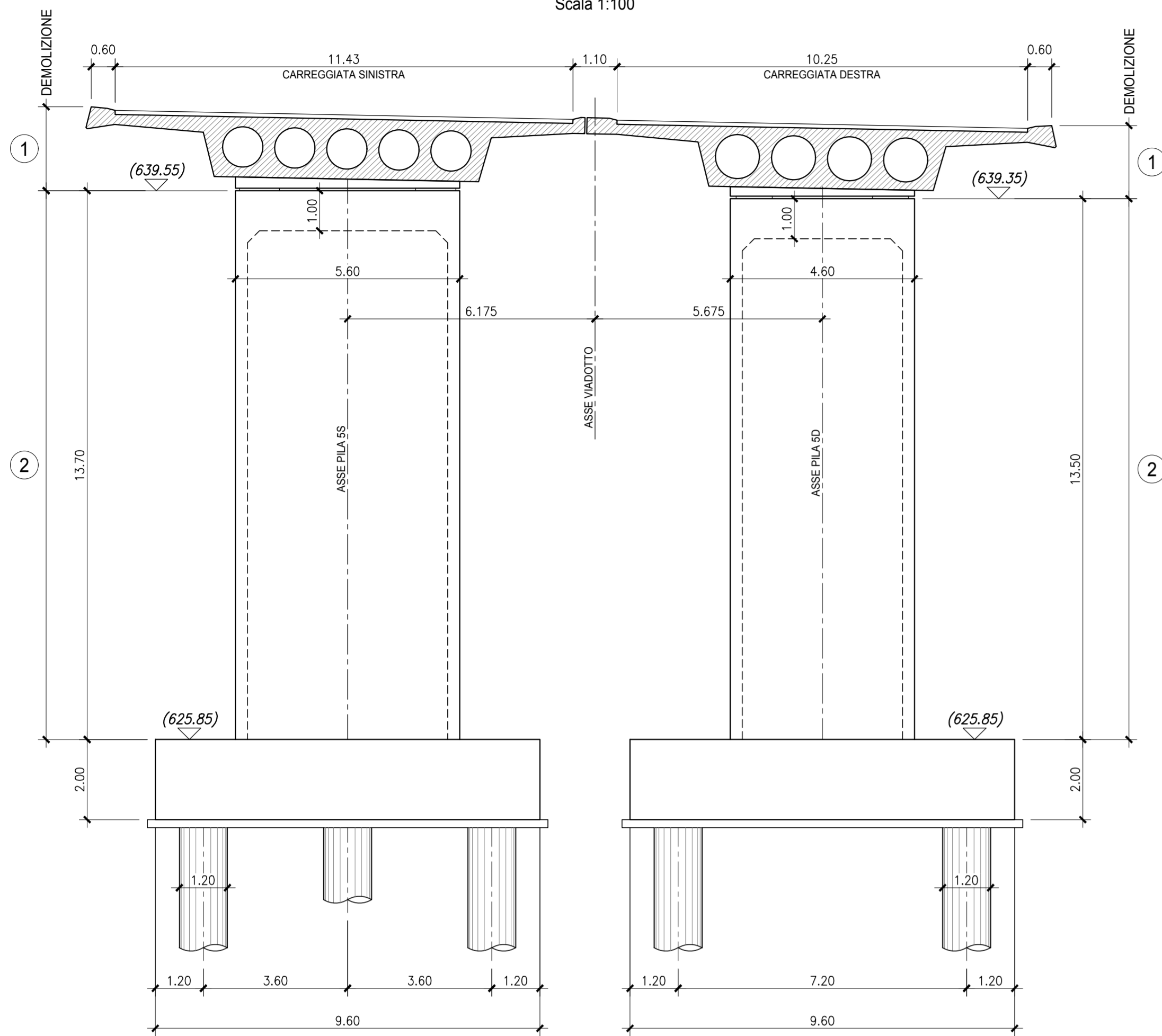
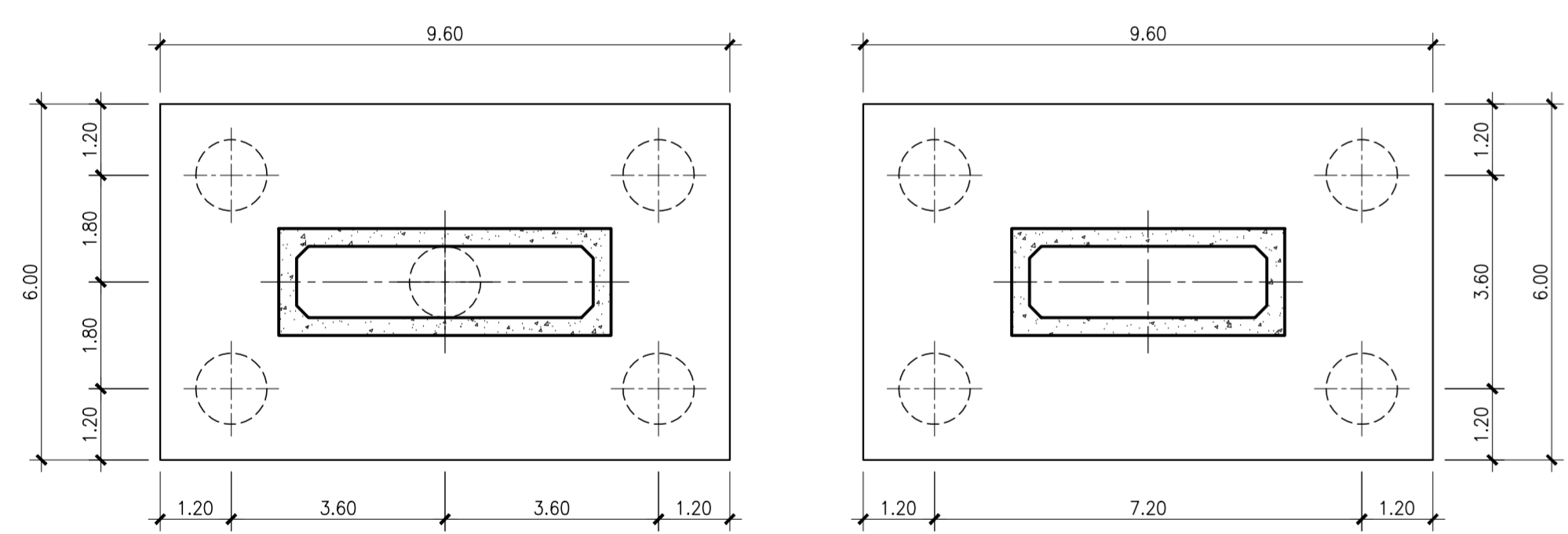


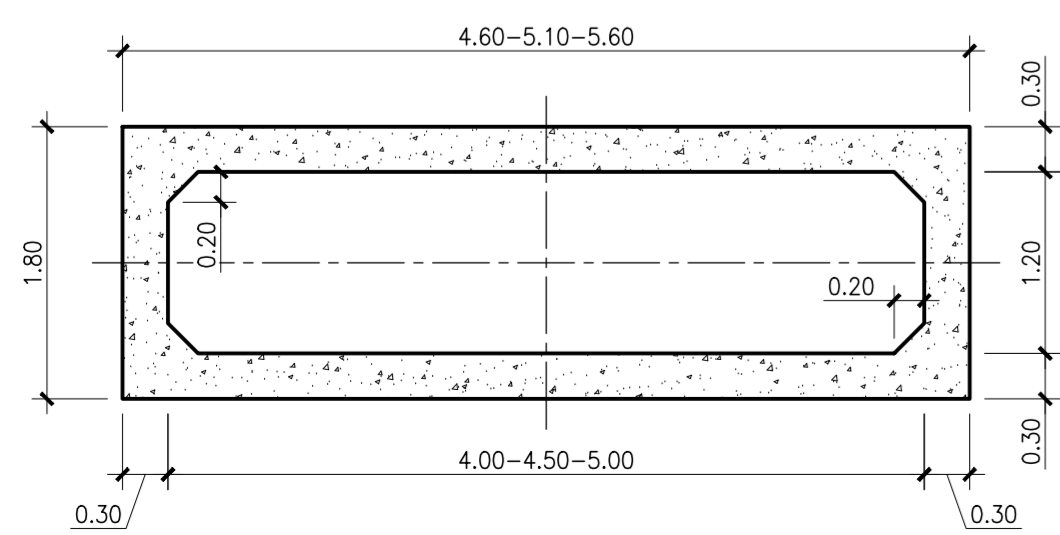
PROSPETTO PILE: 5S - 5D
Scala 1:100



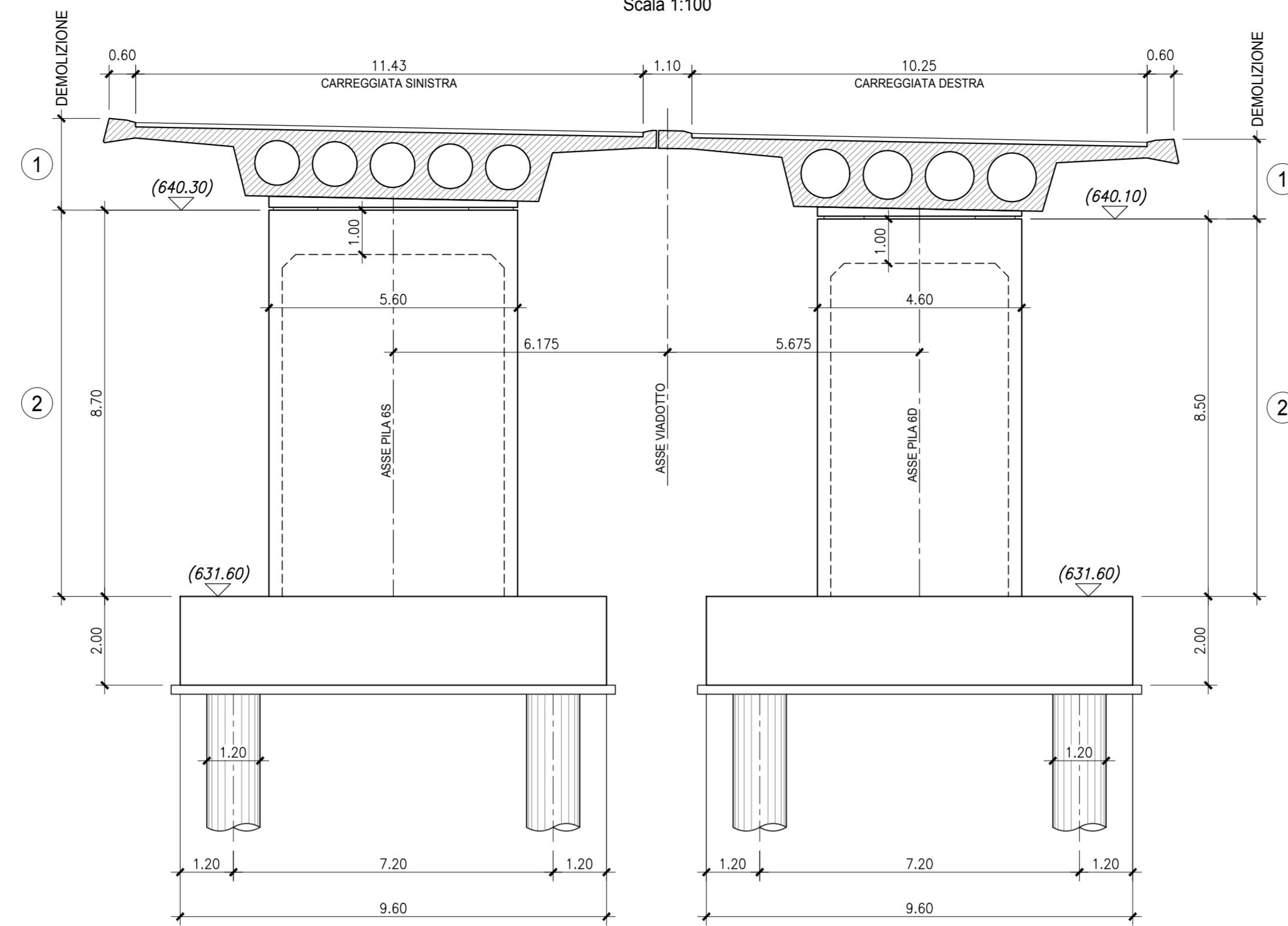
PIANTA PLINTI PILE: 5S - 5D
Scala 1:100



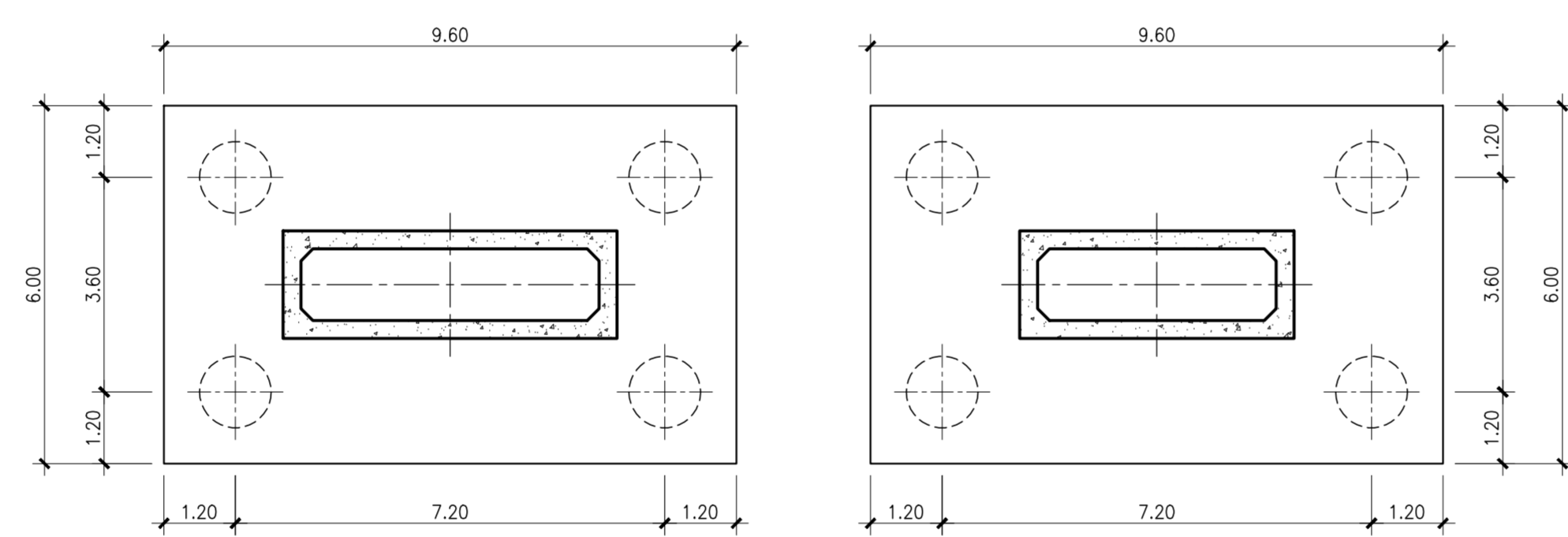
SEZIONE ORIZZONTALE FUSTO PILA
Scala 1:50



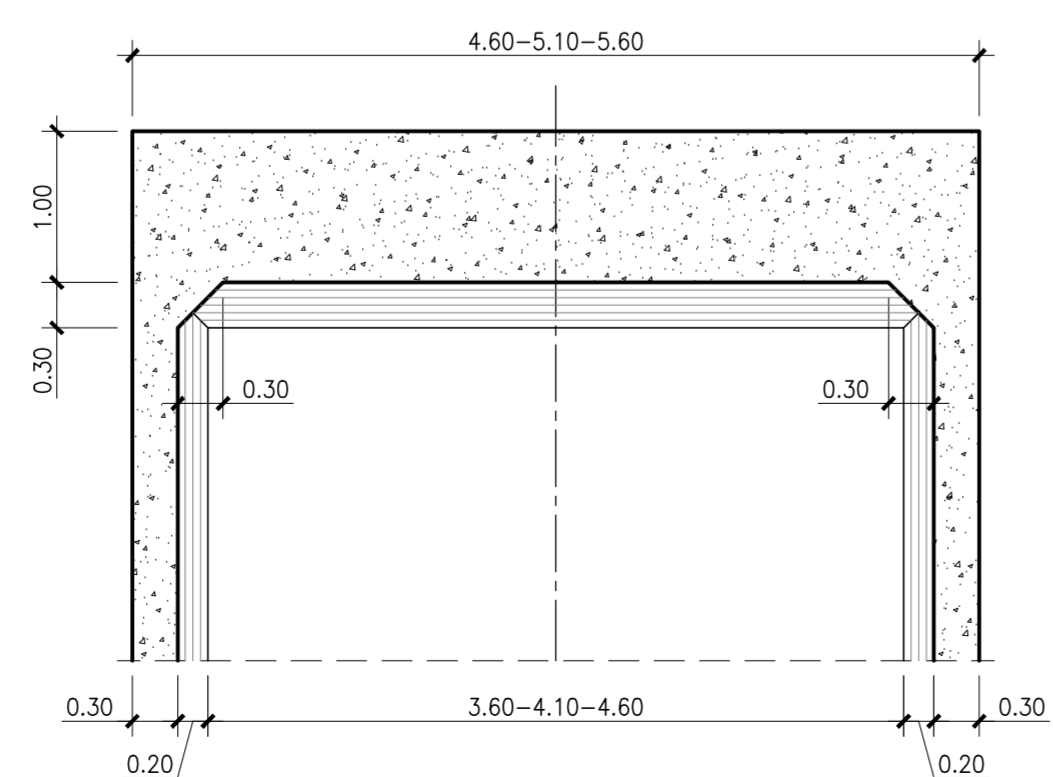
PROSPETTO PILE: 6S - 6D
Scala 1:100



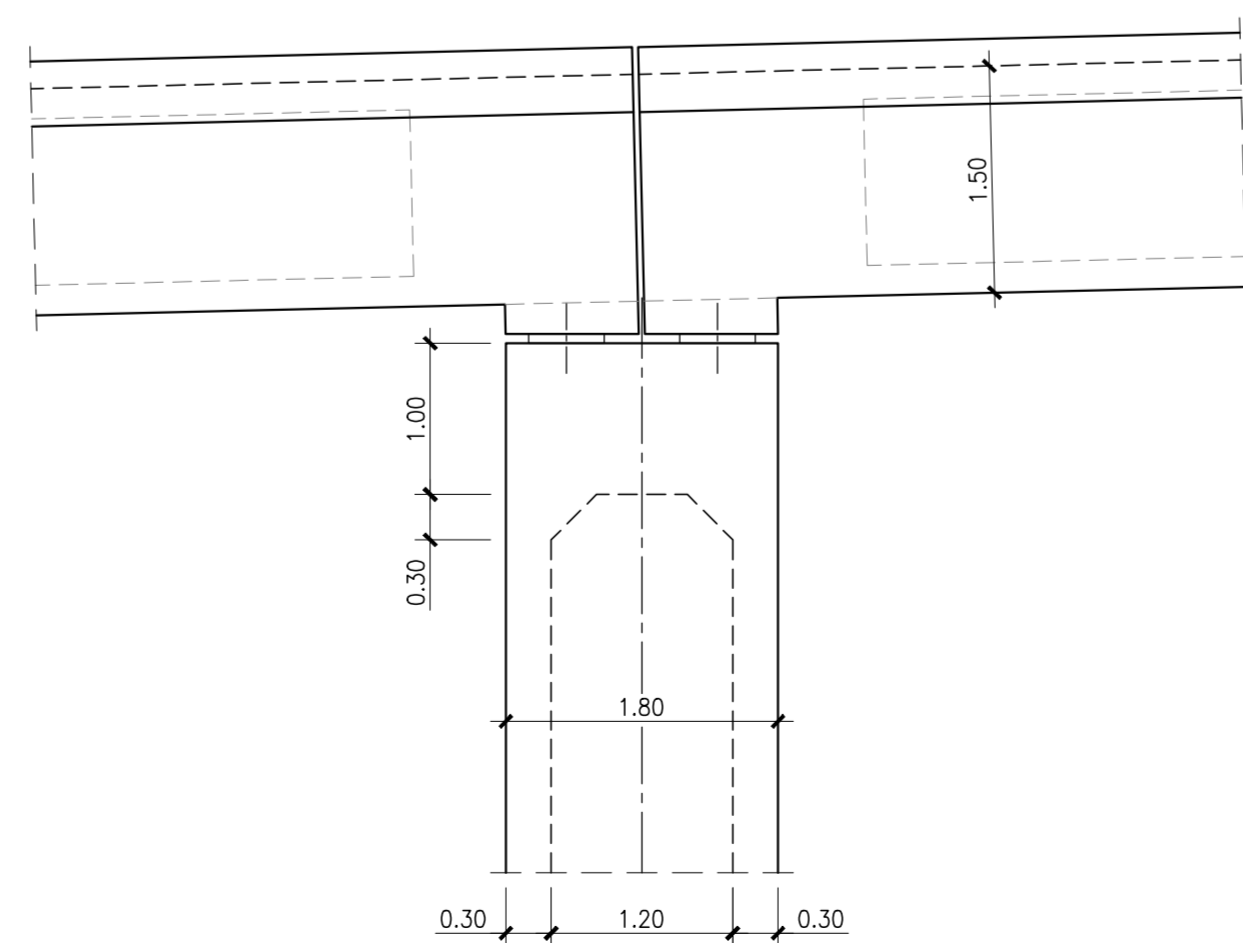
PIANTA PLINTI PILE: 6S - 6D
Scala 1:100



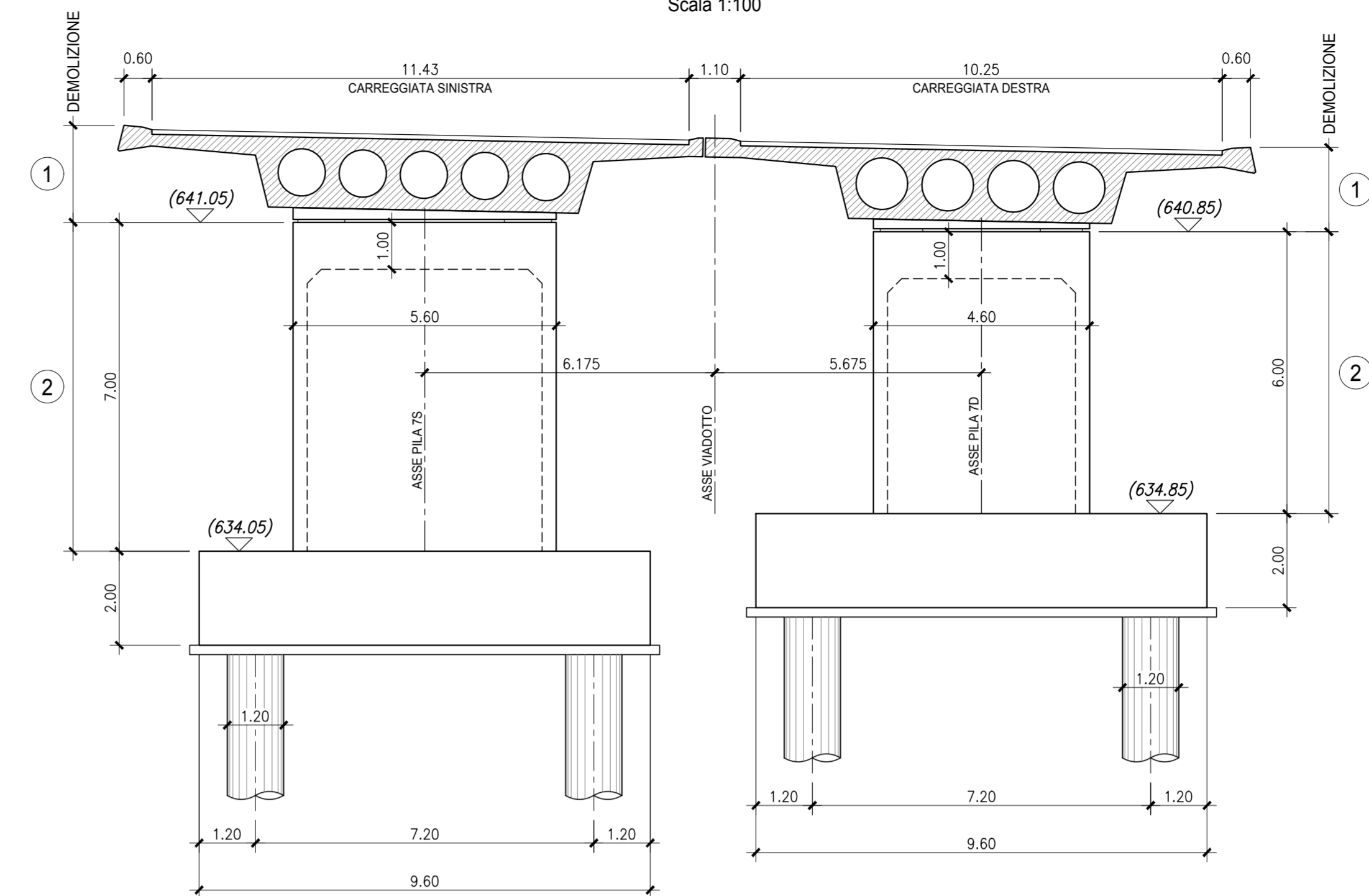
SEZIONE TRASVERSALE TESTA PILA
Scala 1:50



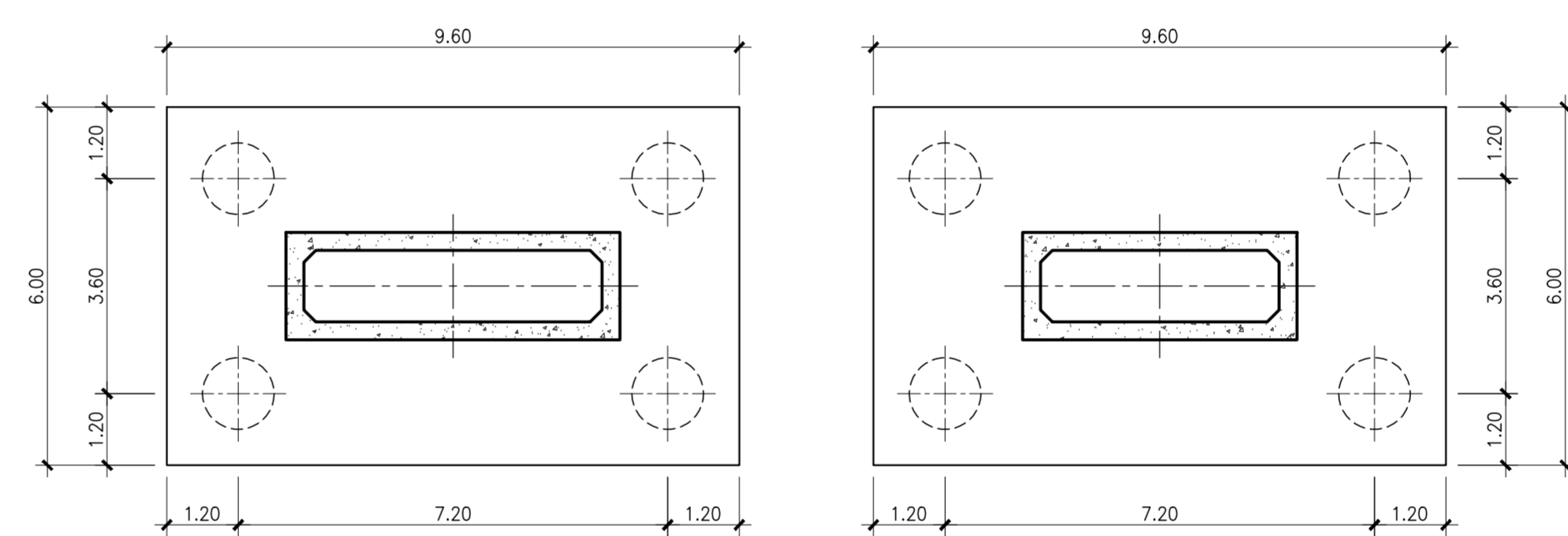
VISTA LONGITUDINALE TESTA PILA
Scala 1:50



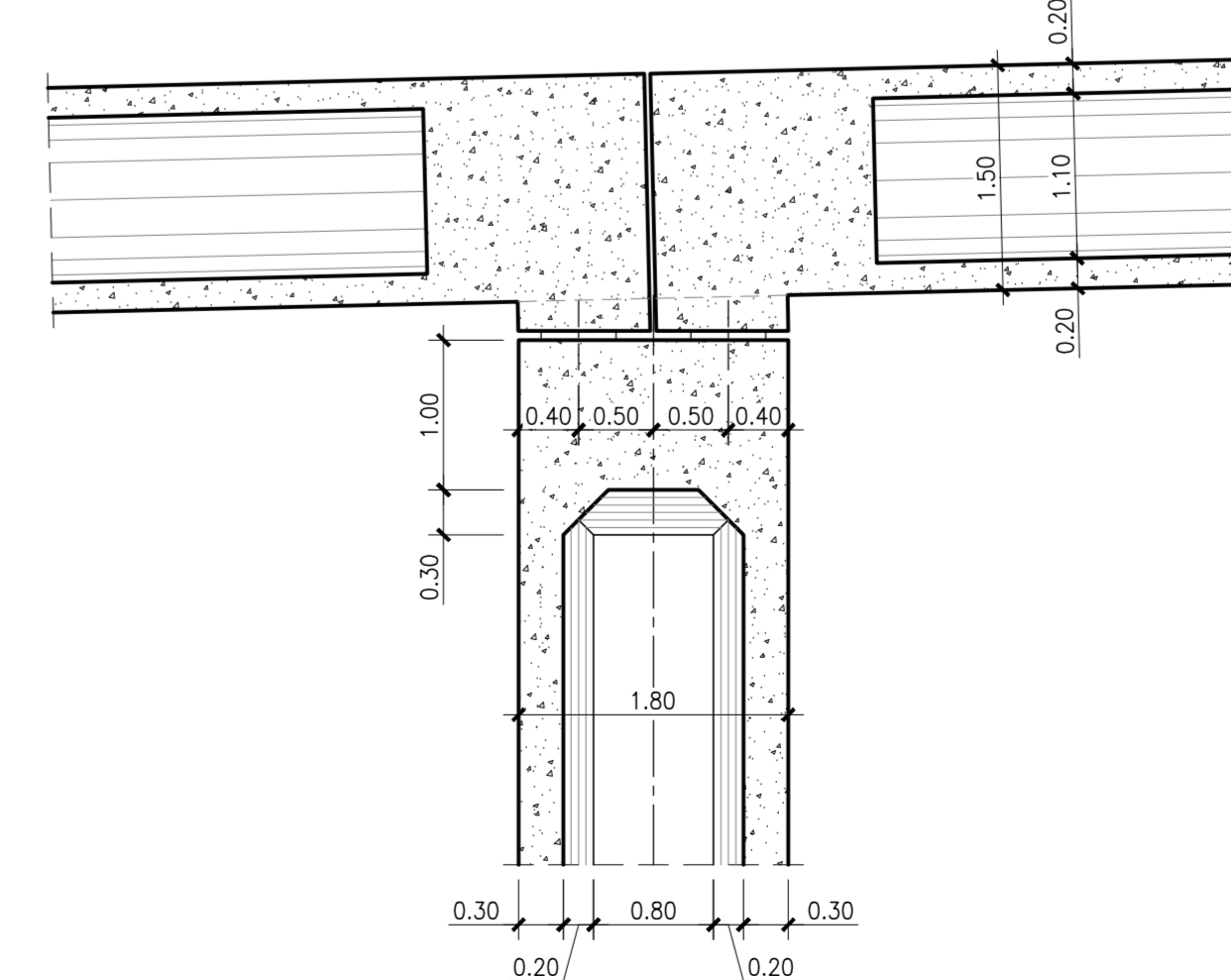
PROSPETTO PILE: 7S - 7D
Scala 1:100



PIANTA PLINTI PILE: 7S - 7D
Scala 1:100



SEZIONE LONGITUDINALE TESTA PILA
Scala 1:50



LEGENDA DEMOLIZIONI	
①	SVARO IMPALCATO ESISTENTE
②	DEMOLIZIONE MECCANICA DEL PULVINO E DEL FUSTO PILA



AUTOSTRADA A24
ROMA - L'AQUILA - TERAMO
TRATTA TORNIMPARTE - L'AQUILA OVEST

**INTERVENTI DI ADEGUAMENTO
AI SENSI DELLA LEGGE 228/2012
ART.1 COMMA 183**

INTERVENTI DI ADEGUAMENTO SISMICO DEI VIADOTTI
RAIO, ATERNO (AQ), ATTRAVERSAMENTO S.S.17
FOSSO VETOIO E RAMPA ROMA-L'AQUILA OVEST

PROGETTO DEFINITIVO

STRUTTURE
VIADOTTO FOSSO VETOIO

PILE: 5-6-7
STATO DI FATTO E DEMOLIZIONI

COMMESSA	FASE	MACRO OPERA	AMBITO/OPERA	DISCIPLINA	TIPO	PROGR.	REV.	SCALA
250	D	003	V1079	STR	CP	002	A	1:100 1:50

Rev.	Data	Descrizione	Redatto	Verificato	Approvato
A	Febbraio 2018	Emissione	L. Micomnacò	G. Furlanetto	F. Presta

FILE: 250D003V1079STRCP002A.DWG PROJECT MANAGER: Ing. Stefano Ventura

PROGETTAZIONE: IL DIRETTORE TECNICO (Ing. Francesco Presta)	IL PROGETTISTA (Ing. Guido Furlanetto) IL PRODOTTORE SPECIALE (Ing. Gabriele Nosi)	COMMITTENTE: LA SOCIETA' CONCESSIONARIA IL PRODOTTORE SPECIALE (Ing. Gabriele Nosi)
---	---	--