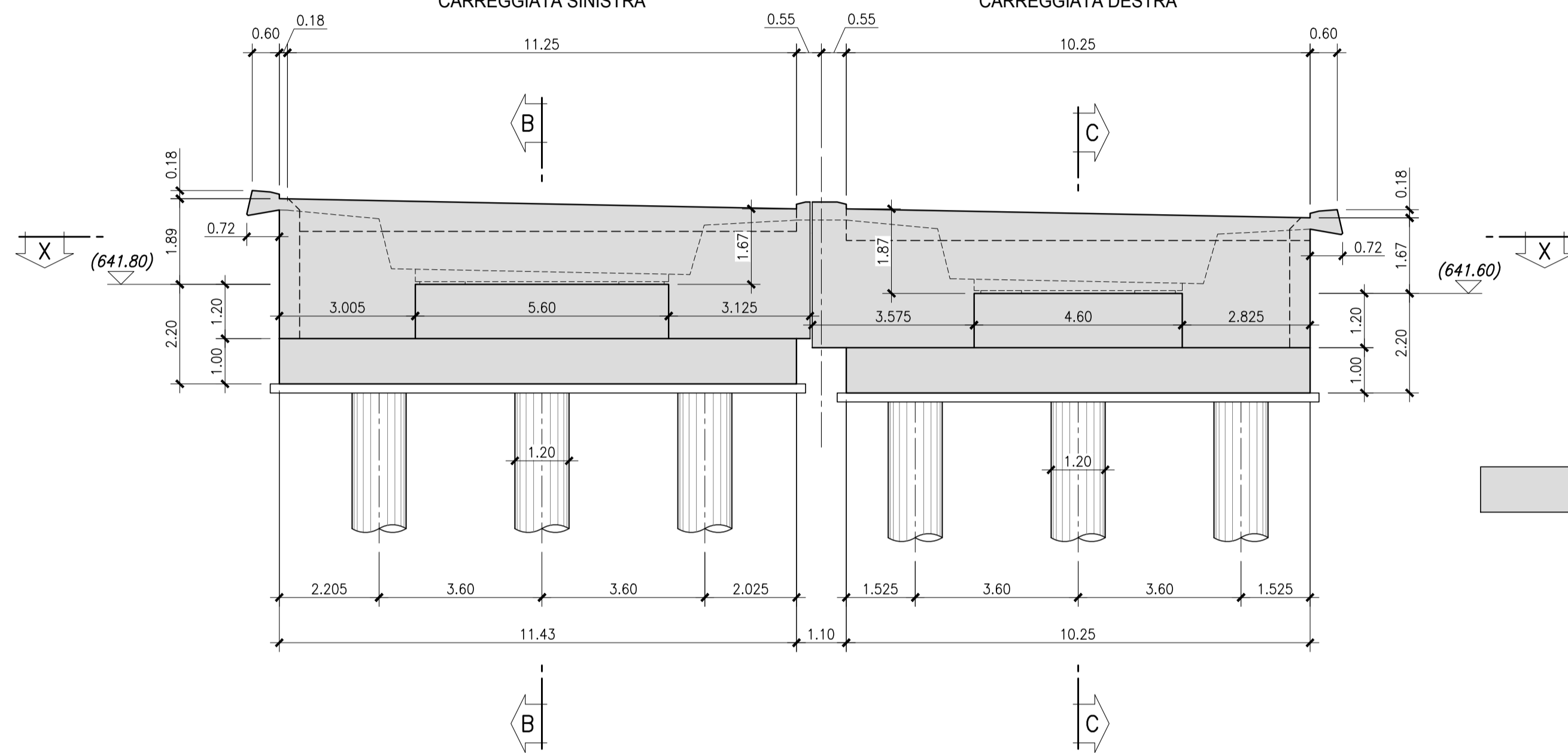
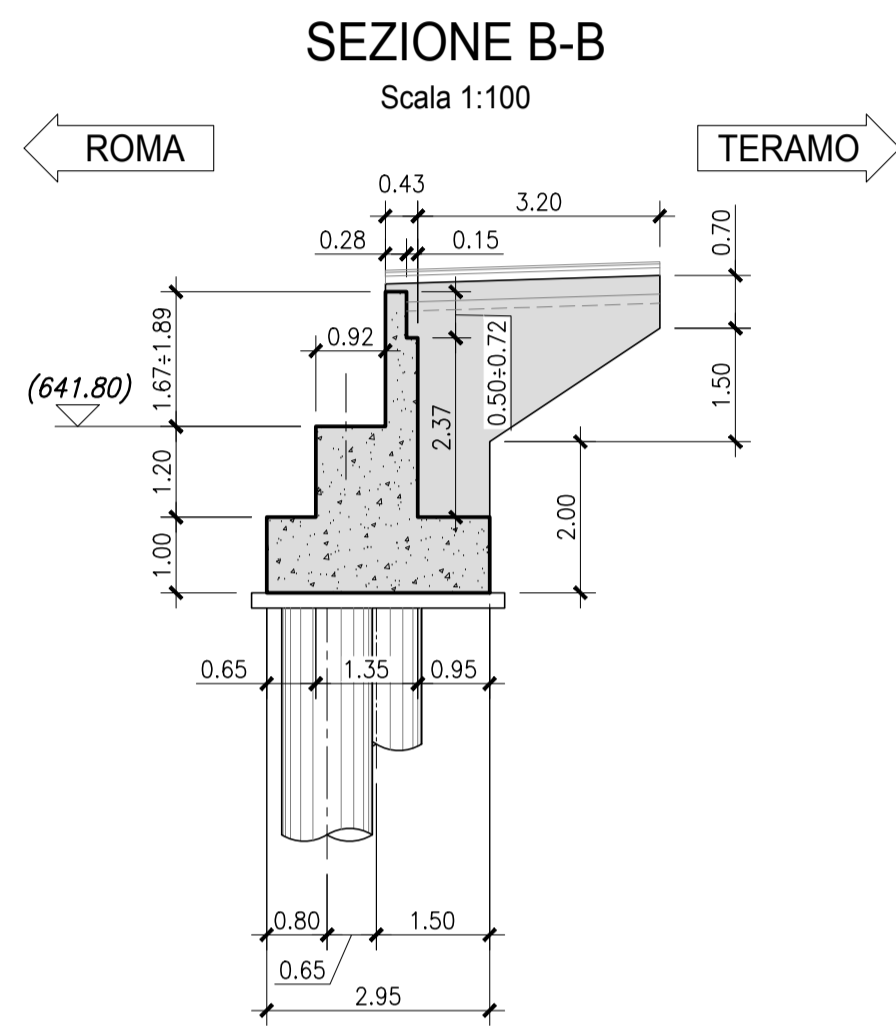


VISTA FRONTALE A-A

Scala 1:100

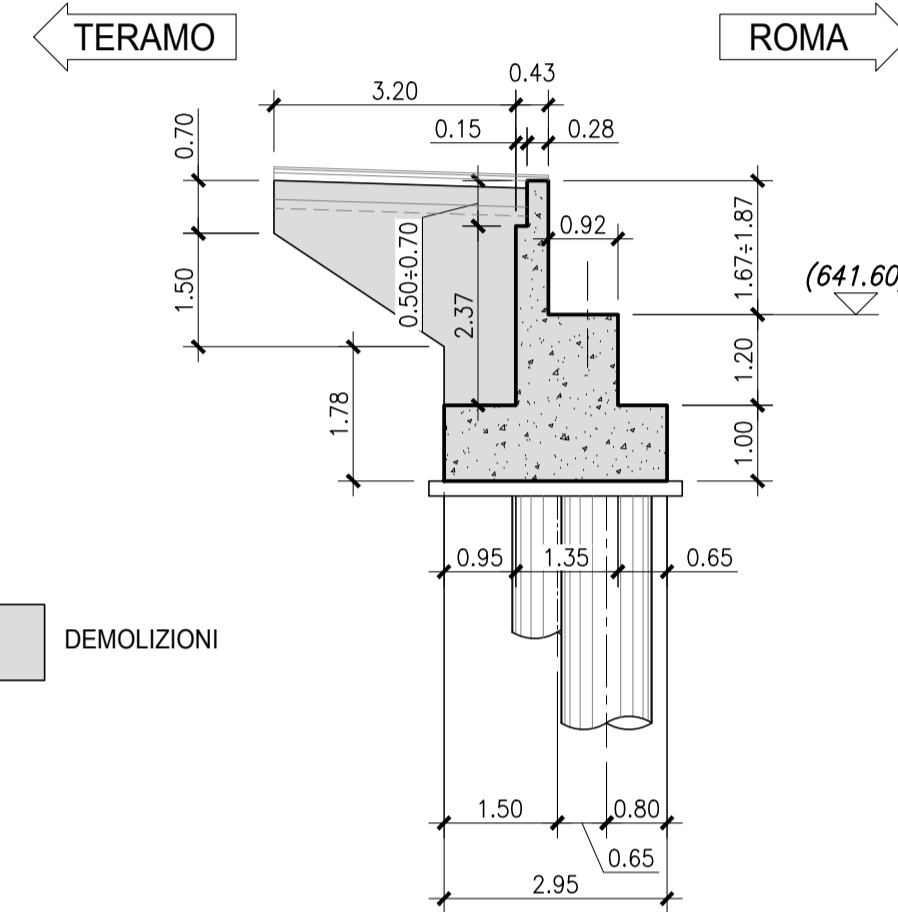
CARREGGIATA SINISTRA

CARREGGIATA DESTRA



SEZIONE C-C

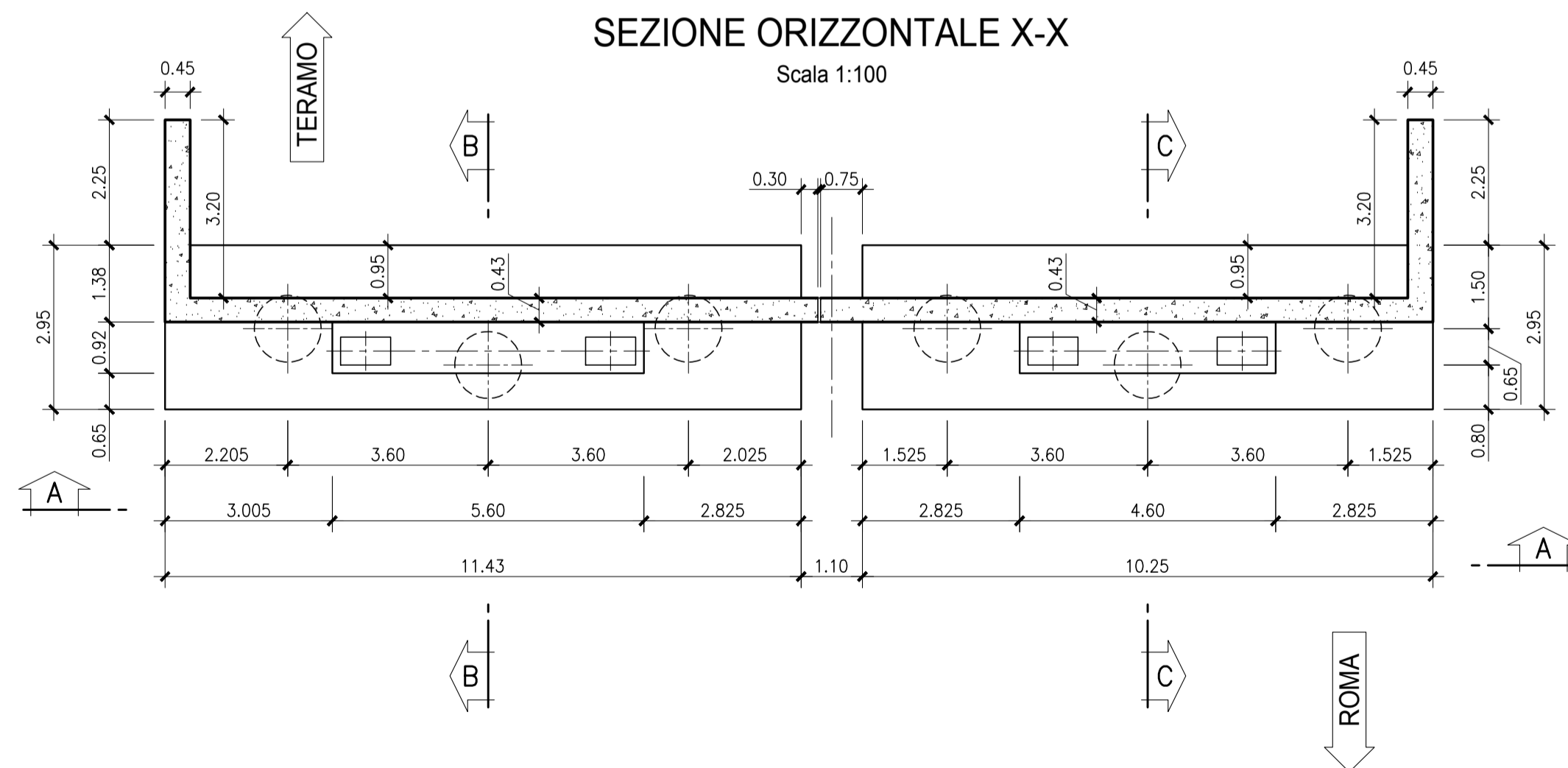
Scala 1:100



DEMOLIZIONI

SEZIONE ORIZZONTALE X-X

Scala 1:100



strada dei  
**PARCHI**spa  
A24 autostrade A25

AUTOSTRADA A24  
ROMA - L'AQUILA - TERAMO  
TRATTA TORNIMPARTE - L'AQUILA OVEST

**INTERVENTI DI ADEGUAMENTO  
AI SENSI DELLA LEGGE 228/2012  
ART.1 COMMA 183**

INTERVENTI DI ADEGUAMENTO SISMICO DEI VIADOTTI  
RAIO, ATERNO (AQ), ATTRAVERSAMENTO S.S.17  
FOSSO VETOIO E RAMPA ROMA-L'AQUILA OVEST

PROGETTO DEFINITIVO

STRUTTURE  
VIADOTTO FOSSO VETOIO

SPALLE LATO TERAMO  
STATO DI FATTO E DEMOLIZIONI

COMMESSA	FASE	MACRO OPERA	AMBITO/OPERA	DISCIPLINA	TIPO	PROGR.	REV.	SCALA
250	D	003	V1079	STR	CP	004	A	1:100

Rev.	Data	Descrizione	Redatto	Verificato	Approvato
A	Febbraio 2018	Emissione	L. Micomnacò	G. Furlanetto	F. Presta

FILE: 250D003V1079STRCP004A.DWG

PROJECT MANAGER: Ing. Stefano Ventura

<p>PROGETTAZIONE:</p> <p>IL DIRETTORE TECNICO (Ing. Francesco Presta)</p>	<p>IL PROGETTISTA (Ing. Guido Furlanetto)</p>	<p>COMMITTENTE:</p> <p>LA SOCIETA' CONCESSONARIA</p> <p>IL PROCURATORE SPECIALE (Ing. Gabriele Nati)</p>
---	---	--