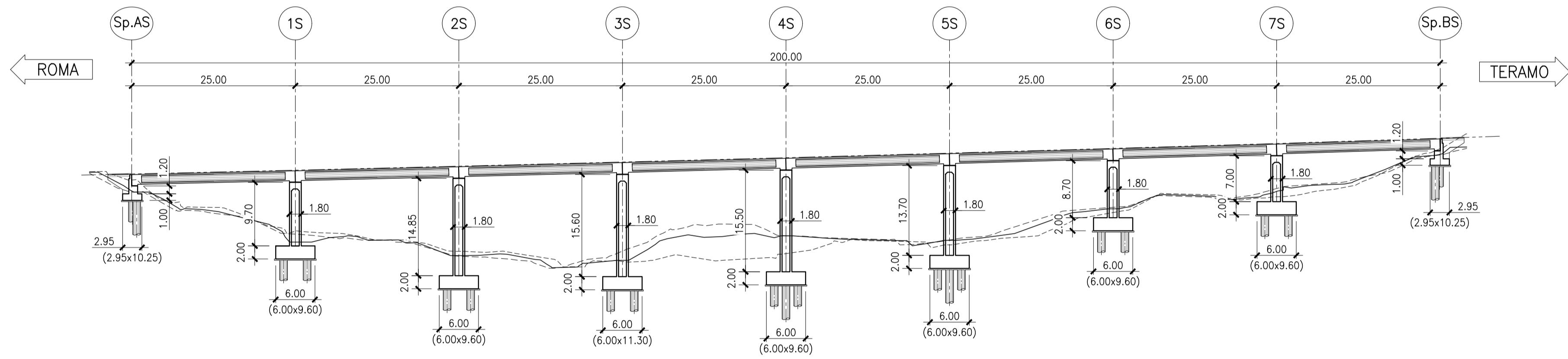
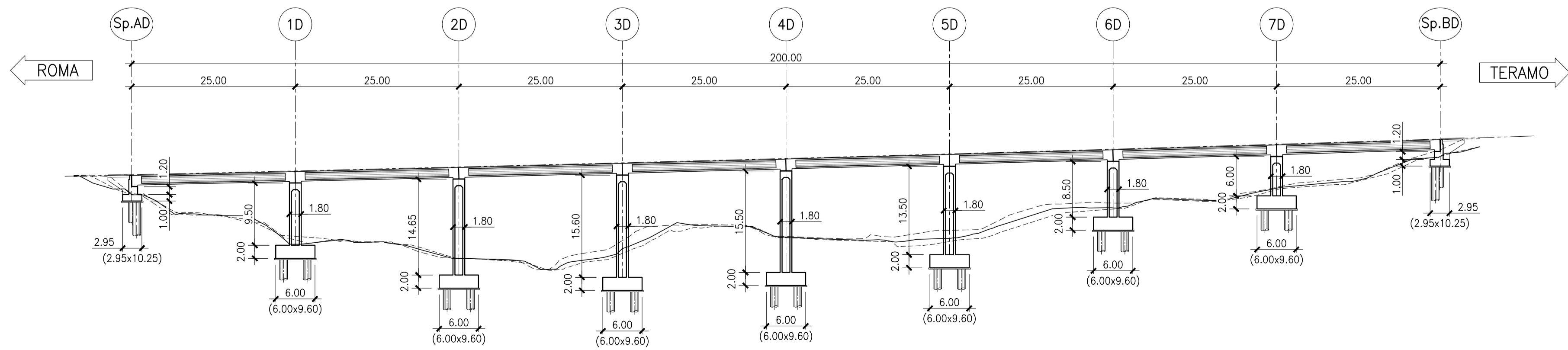


PROFILO LONGITUDINALE CARREGGIATA SINISTRA
Scala 1:500



PROFILO LONGITUDINALE CARREGGIATA DESTRA
Scala 1:500



strada dei
PARCHIspa
A24 autostrade A25

AUTOSTRADA A24
ROMA - L'AQUILA - TERAMO
TRATTA TORNIMPARTE - L'AQUILA OVEST

**INTERVENTI DI ADEGUAMENTO
AI SENSI DELLA LEGGE 228/2012
ART.1 COMMA 183**

INTERVENTI DI ADEGUAMENTO SISMICO DEI VIADOTTI
RAIO, ATERNO (AQ), ATTRAVERSAMENTO S.S.17
FOSSO VETOIO E RAMPA ROMA-L'AQUILA OVEST

PROGETTO DEFINITIVO

STRUTTURE
VIADOTTO FOSSO VETOIO

PIANTA, PROFILO LONGITUDINALE E SEZIONE TRASVERSALE TIPO
STATO DI FATTO

| COMMESSA | FASE | MACRO OPERA | AMBITO/OPERA | DISCIPLINA | TIPO | PROGR. | REV. | SCALA |
|----------|---------------|-------------|--------------|------------|------|----------------|---------------|----------------|
| 250 | D | 003 | V1079 | STR | DI | 001 | A | 1:500 1:100 |
| Rev. | Data | Descrizione | | | | Redatto | Verificato | Approvato |
| A | Febbraio 2018 | Emissione | | | | P. Cecchinelli | G. Furlanetto | F. Presta |

FILE: 250D003V1079STRDI001A.DWG

PROJECT MANAGER: Ing. Stefano Ventura

| | | | |
|---|---|---|--|
| <p>PROGETTAZIONE:</p> <p>IL DIRETTORE TECNICO (Ing. Francesco Presta)</p> | <p>IL PROGETTISTA (Ing. Guido Furlanetto)</p> | <p>COMMITTENTE: LA SOCIETA' CONCESSORARIA</p> <p>IL PROCURATORE SPECIALE (Ing. Gabriele Nati)</p> | |
|---|---|---|--|