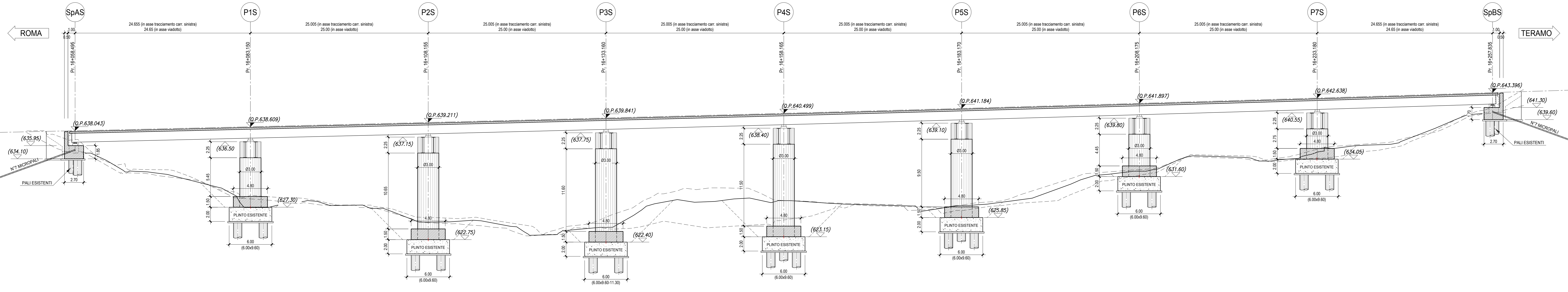
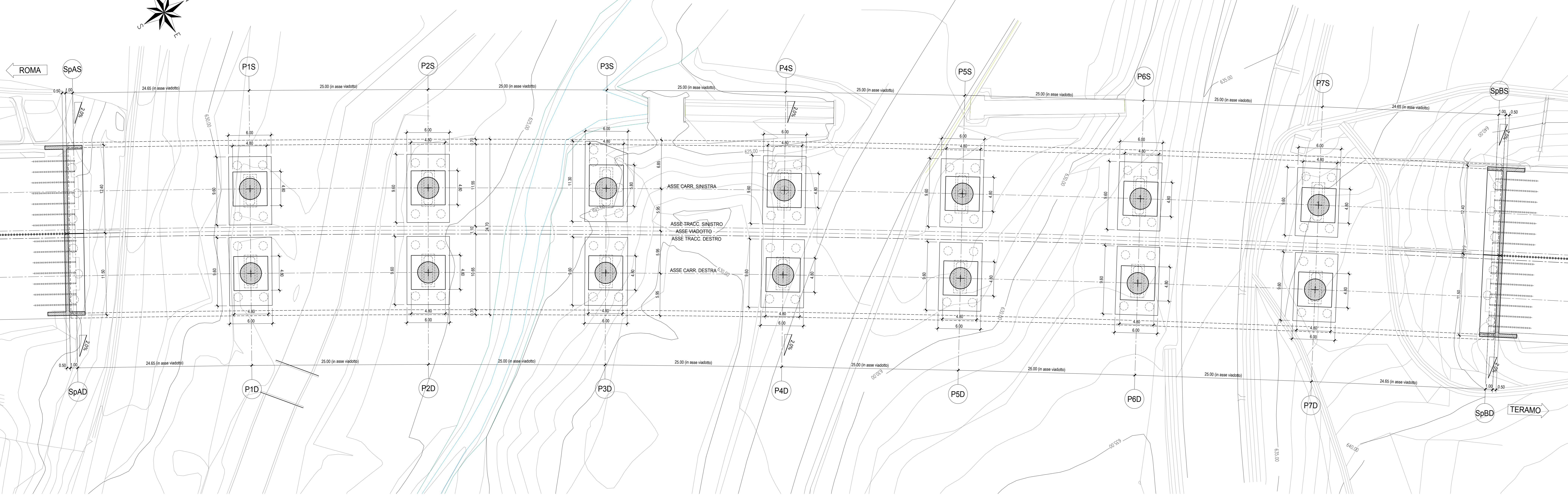


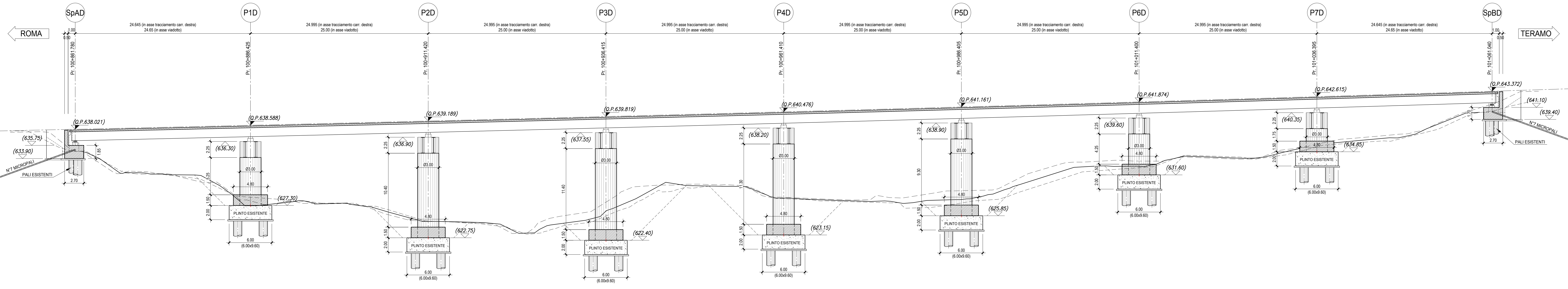
PROFILO LONGITUDINALE CARR. SINISTRA  
Scala 1:200



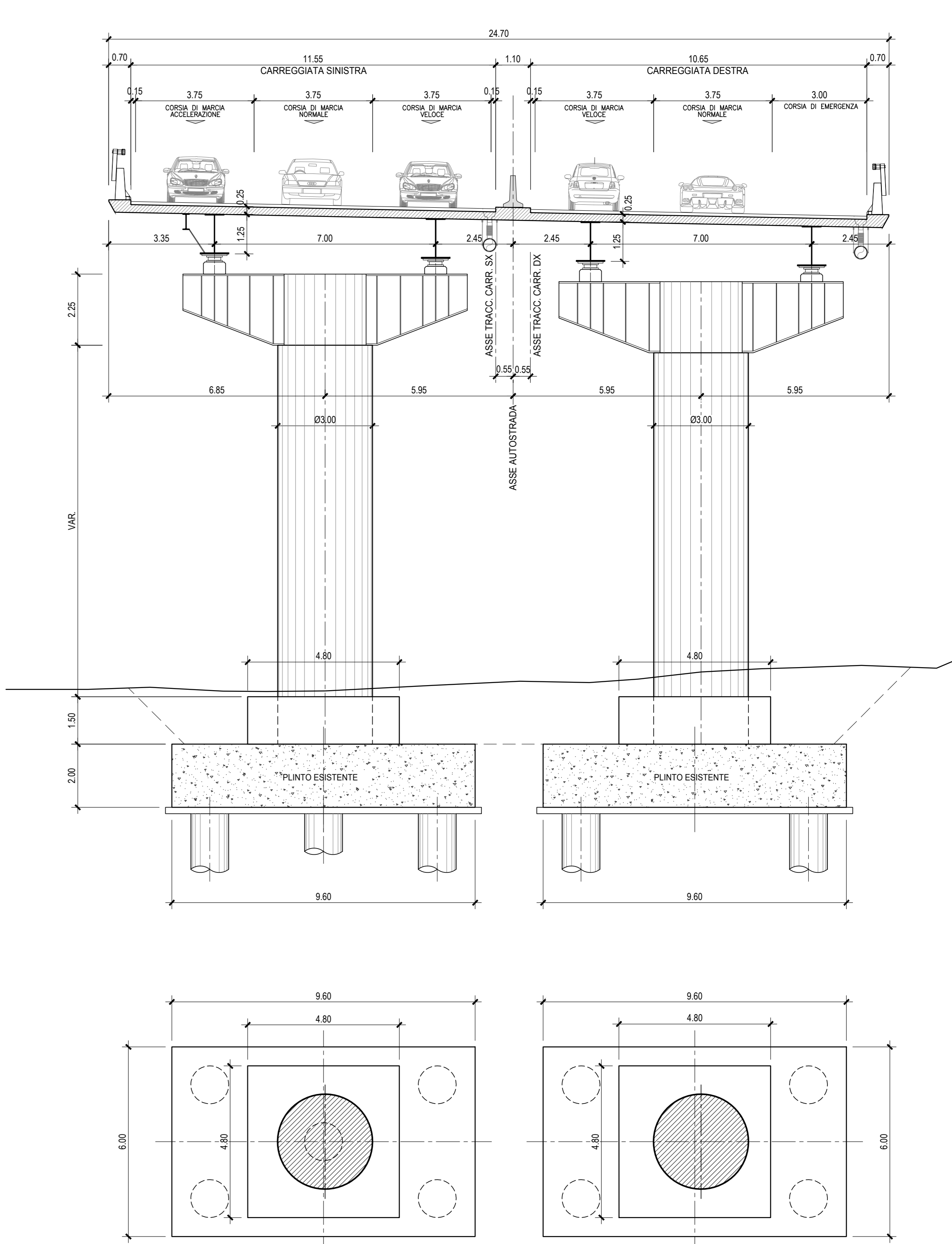
PIANTA FONDAZIONI  
Scala 1:200



PROFILO LONGITUDINALE CARR. DESTRA  
Scala 1:200



SEZIONE TRASVERSALE TIPO  
Scala 1:100



NOTA BENE:  
LE DIMENSIONI E LE QUOTE ALTIMETRICHE DELLE OPERE ESISTENTI  
DOVRANNO ESSERE VERIFICATE IN CANTIERE.  
LE DIMENSIONI E LE QUOTE ALTIMETRICHE DELLE OPERE IN  
PROGETTO SARANNO ADEGUATE DI CONSEGUENZA

AUTOSTRADA A24  
ROMA - L'AQUILA - TERAMO  
TRATTA TORNIMPARTE - L'AQUILA OVEST  
**INTERVENTI DI ADEGUAMENTO  
AI SENSI DELLA LEGGE 228/2012  
ART.1 COMMA 183**

INTERVENTI DI ADEGUAMENTO SISMICO DEI VIADOTTI  
RAIO, ATERNO (AQ), ATTRAVERSAMENTO S.S.17  
FOSSO VETOIO E RAMPA ROMA-L'AQUILA OVEST

PROGETTO DEFINITIVO

STRUTTURE  
VIADOTTO FOSSO VETOIO

PIANTA, PROFILO LONGITUDINALE E SEZIONE TRASVERSALE TIPO  
PROGETTO

COMMESSA	FASE	MACRO	AMBITO/OPERA	DISCIPLINA	TIPO	PROGR.	REV.	SCALA
250	D	003	V1079	STR	D1	002	A	1:200 1:100

Rev.	Data	Descrizione	Redatto	Verificato	Approvato
A	Febbraio 2018	Emissione	P. Cecchinelli	G. Fulantoni	F. Presta

FILE: 25000037079STR0002A.DWG PROJECT MANAGER: Ing. Stefano Venturoli

PROGETTAZIONE: Infra Engineering  
COMITENTE: LA SOCIETA' CONSORZIARIA  
I. DIRETTORE TECNICO (Ing. Francesco Presta)  
I. PRODUTTORE SPECIALE (Ing. Gianluca Nelli)

Ministero delle Infrastrutture e dei Trasporti