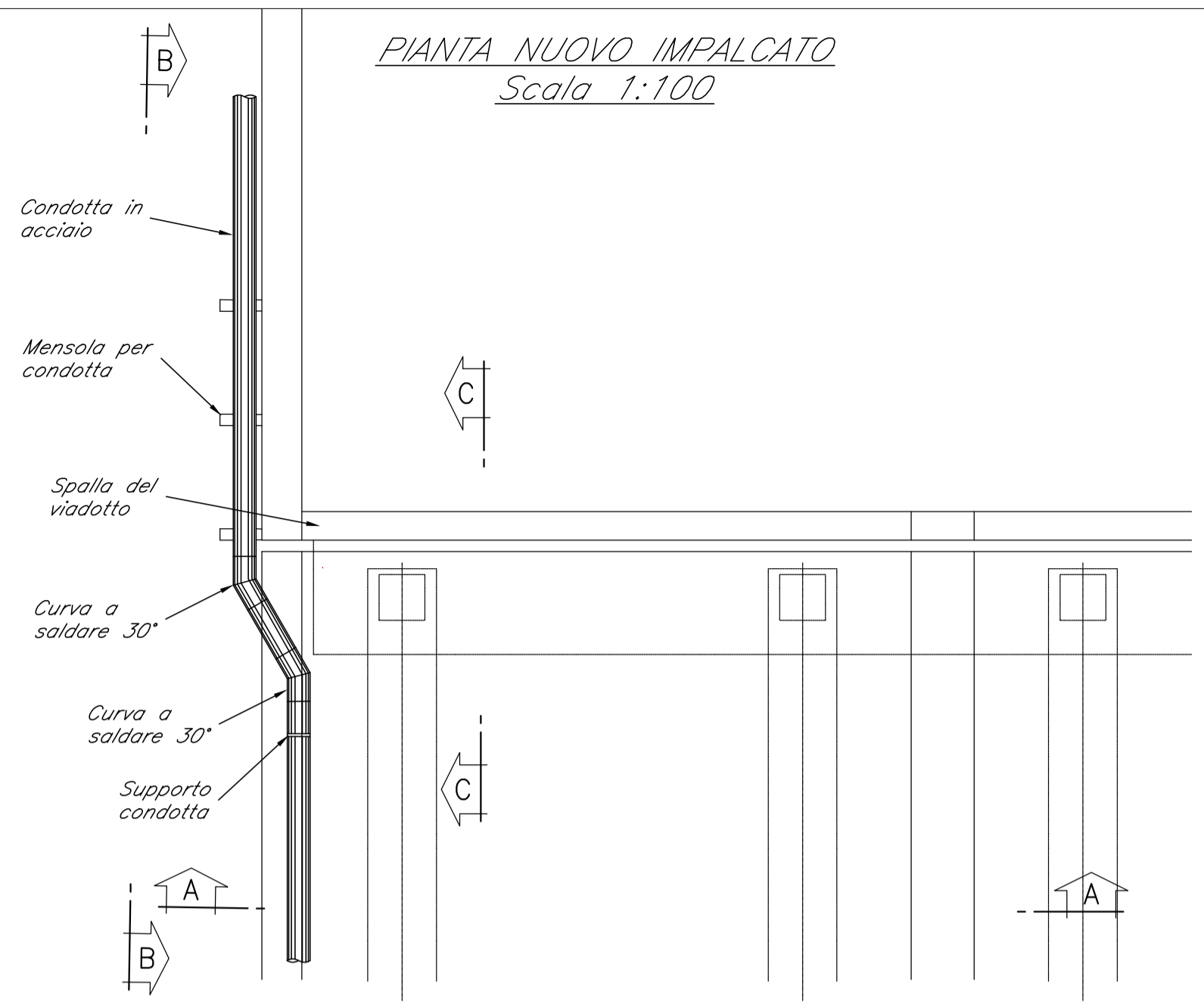
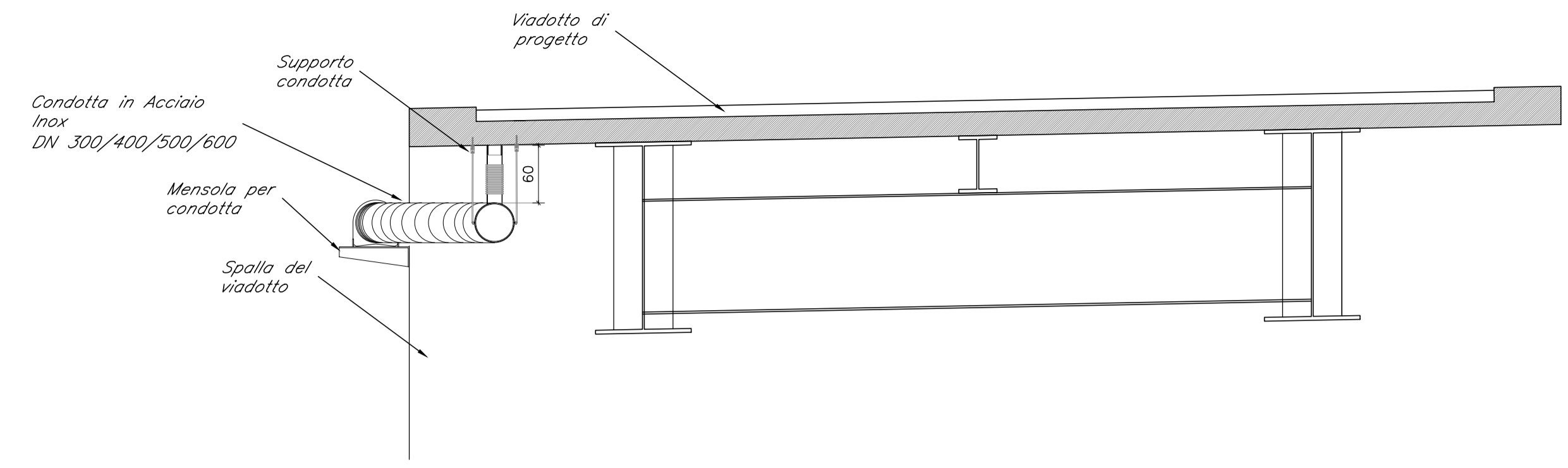


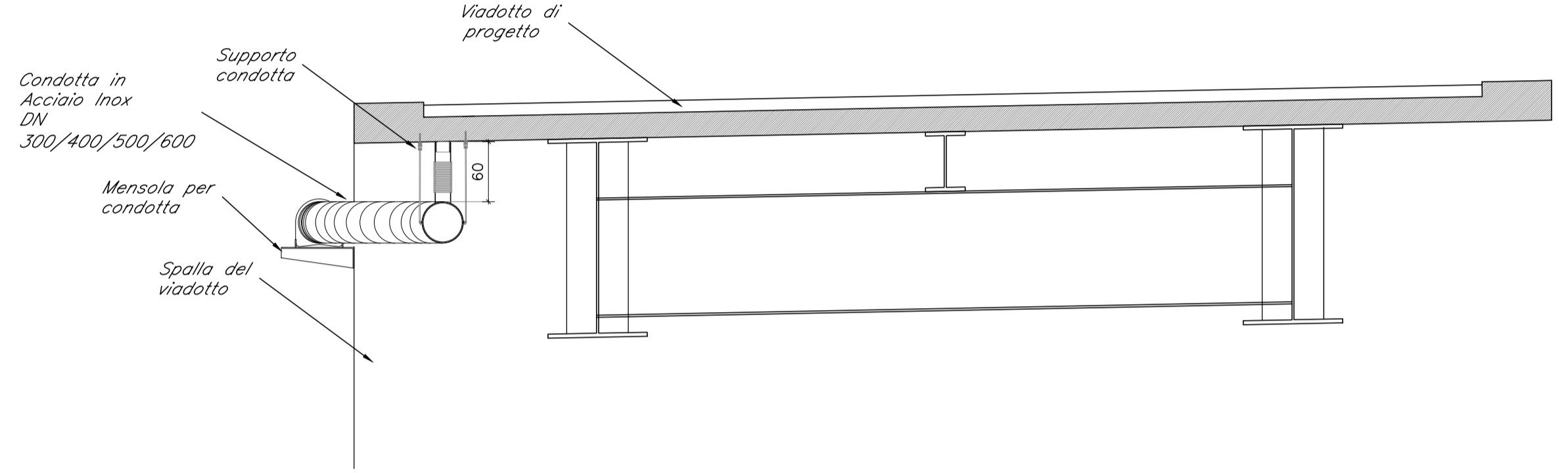
PIANTA NUOVO IMPALCATO
Scala 1:100



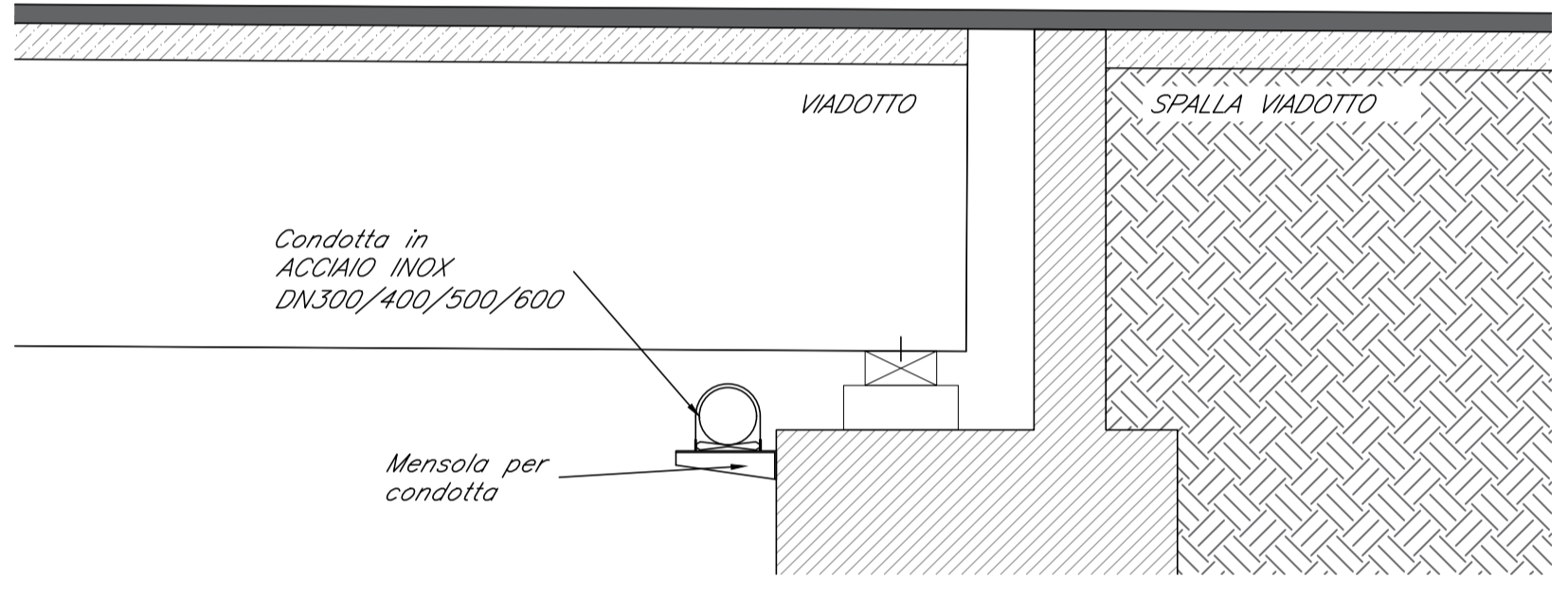
SEZIONE TIPO A-A - aggancio condotta alla spalla
Scala 1:50



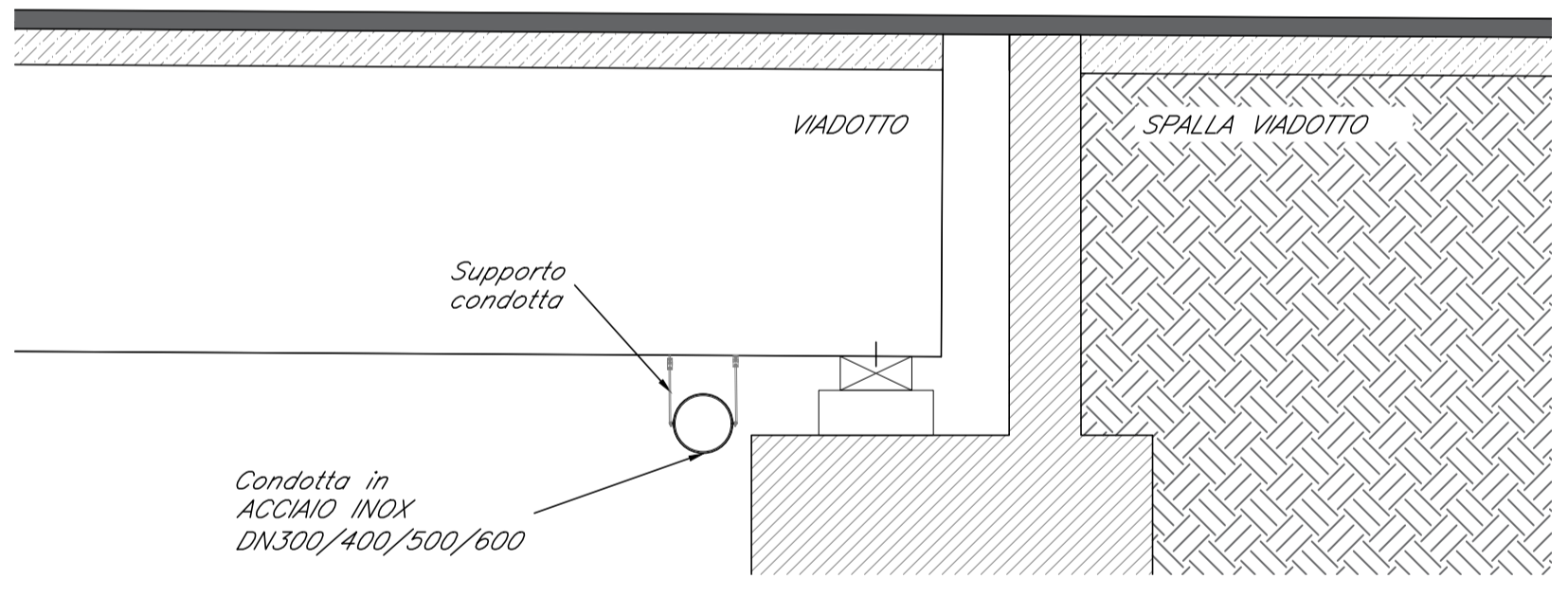
SEZIONE TIPO A-A - aggancio condotta alla trave
Scala 1:50



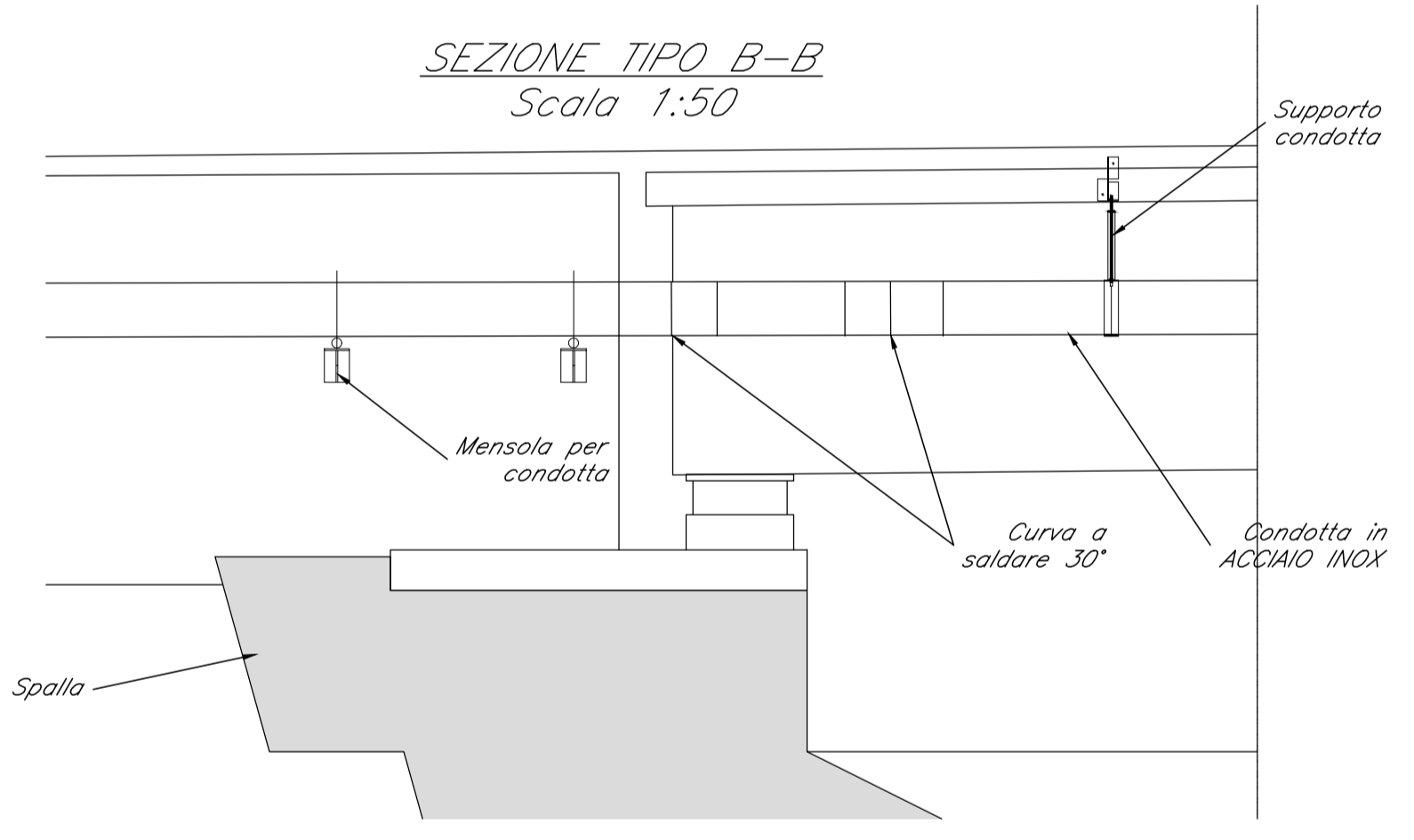
SEZIONE TIPO C-C - aggancio condotta alla spalla
Scala 1:50



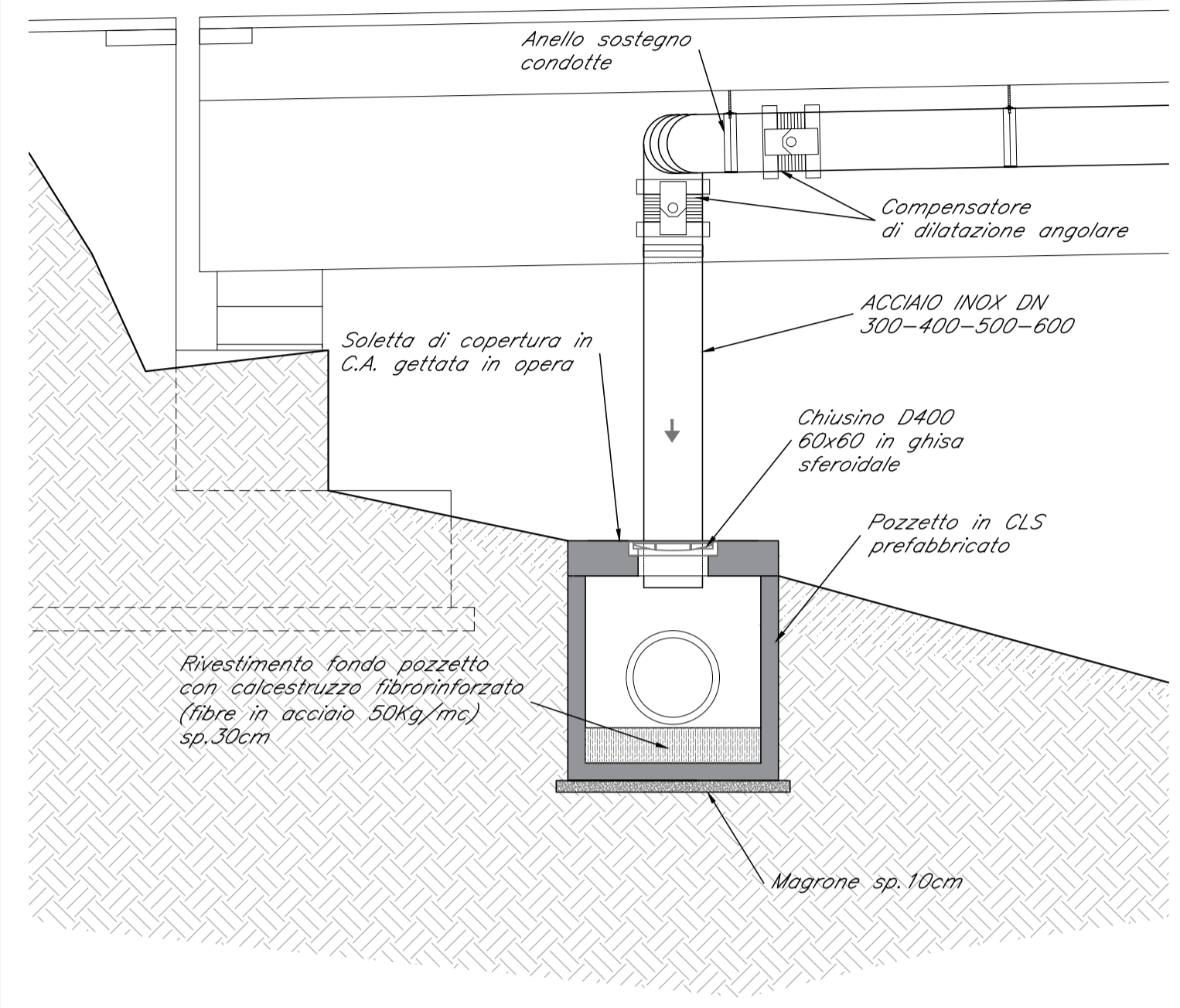
SEZIONE TIPO C-C - aggancio condotta alla trave
Scala 1:50



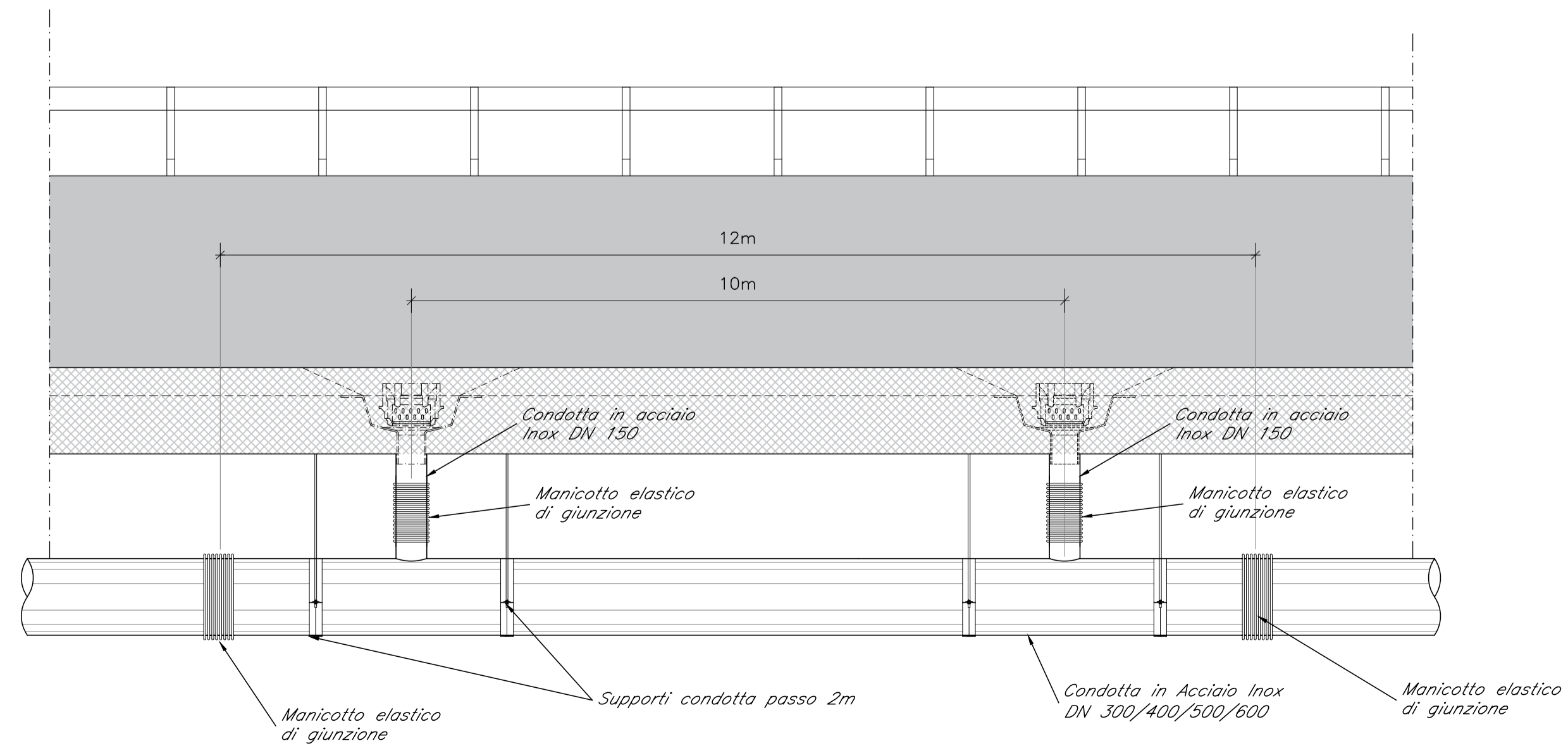
SEZIONE TIPO B-B
Scala 1:50



PARTICOLARE CALATA COLLETTORE
Scala 1:50



PARTICOLARE COLLEGAMENTO COLLETTORE DI SCARICO
Scala 1:25



PARTICOLARE SCARICO NEL COLLETTORE DI RACCOLTA
Scala 1:25

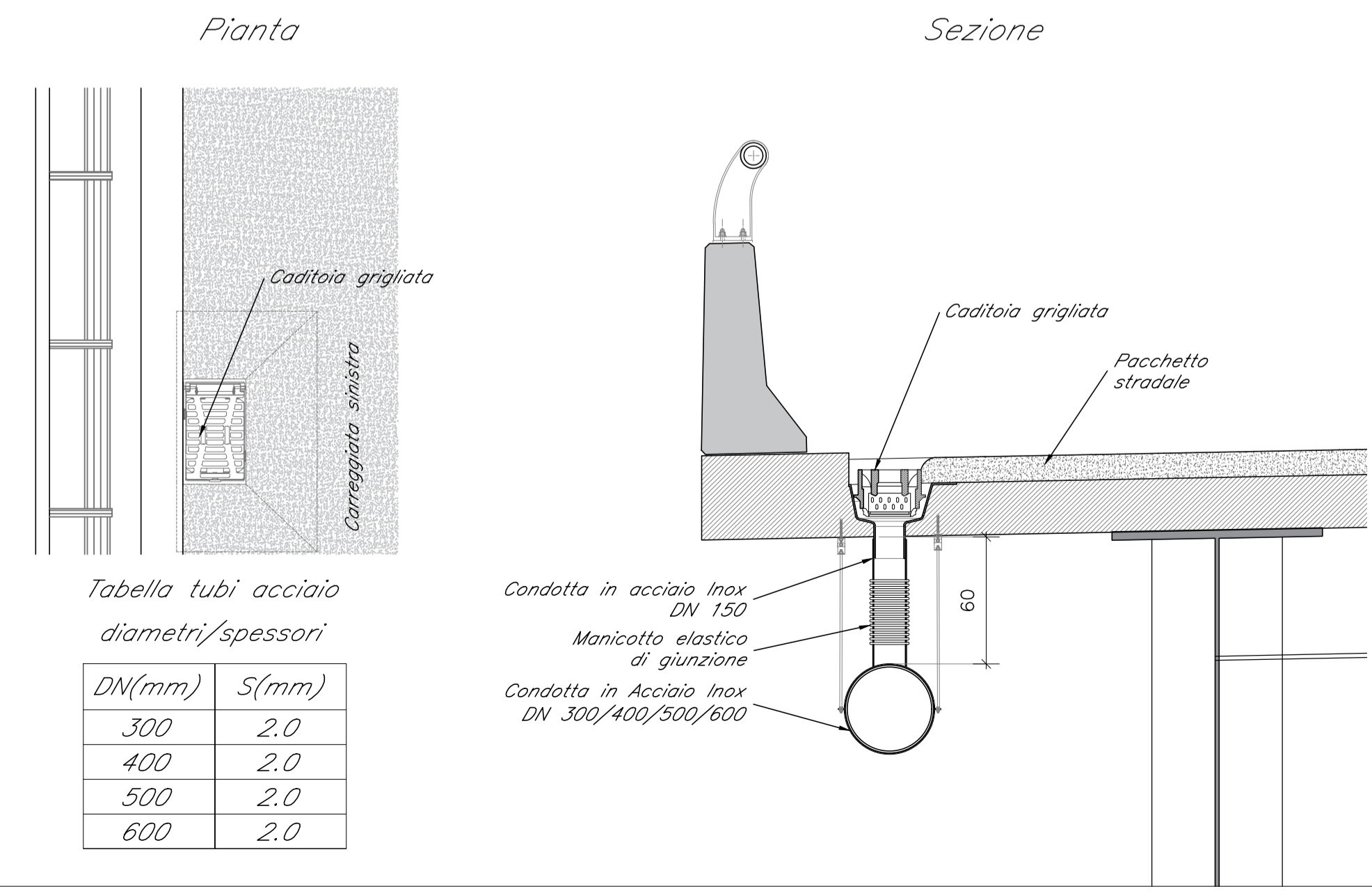


Tabella tubi acciaio
diametri/spessori

DN(mm)	S(mm)
300	2.0
400	2.0
500	2.0
600	2.0



AUTOSTRADA A24
ROMA - L'AQUILA - TERAMO
TRATTA TORNIMPARTE - L'AQUILA OVEST

**INTERVENTI DI ADEGUAMENTO
AI SENSI DELLA LEGGE 228/2012
ART.1 COMMA 183**

INTERVENTI DI ADEGUAMENTO SISMICO DEL
VIADOTTO GENZANO

PROGETTO DEFINITIVO

IDROLOGIA ED IDRAULICA
PARTE GENERALE

RACCOLTA E SMALTIMENTO ACQUE DI PIATTAFORMA
SCHEMI E DETTAGLI

COMMESSA	FASE	MACRO OPERA	AMBITO/OPERA	DISCIPLINA	TIPO	PROGR.	REV.	SCALA
2500	D	004	EG000	IDR	DI	001	A	VARIE

Rev.	Data	Descrizione	Redatto	Verificato	Approvato
A	Febbraio 2018	Emissione	Russo	G. Furlanetto	F. Presta

FILE: 2500004EG000IDRDI001A.DWG PROJECT MANAGER: Ing. Stefano Ventura

PROGETTAZIONE: IL DIRETTORE TECNICO (Ing. Francesco Presta)	IL PROGETTISTA (Ing. Guido Furlanetto) IL CONCESSIONARIO LA SOCIETA' CONCESSORARIA IL PROCURATORE SPECIALE (Ing. Gabriele Nati)
---	--