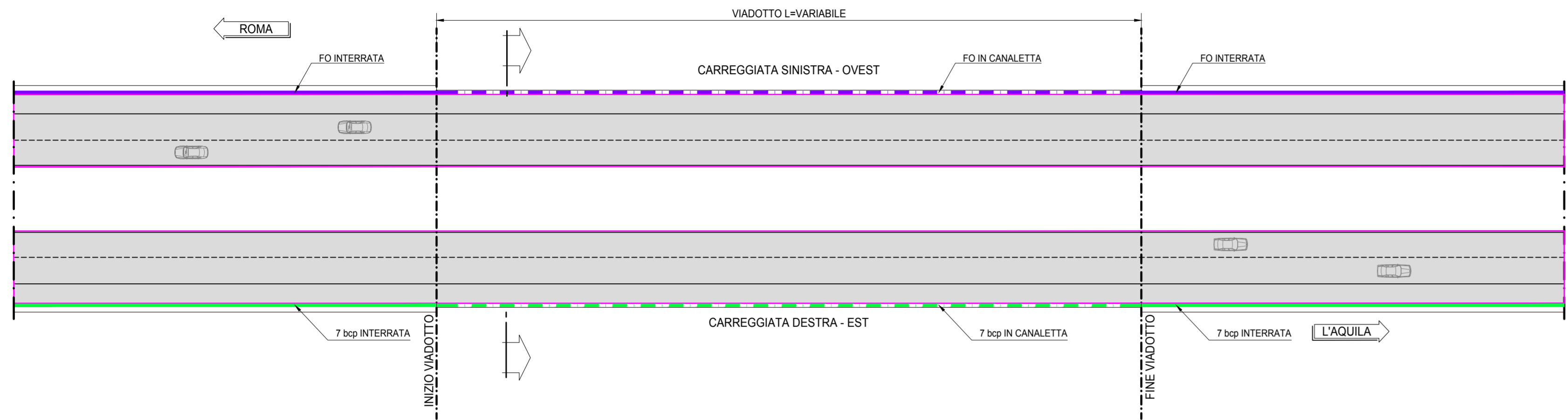
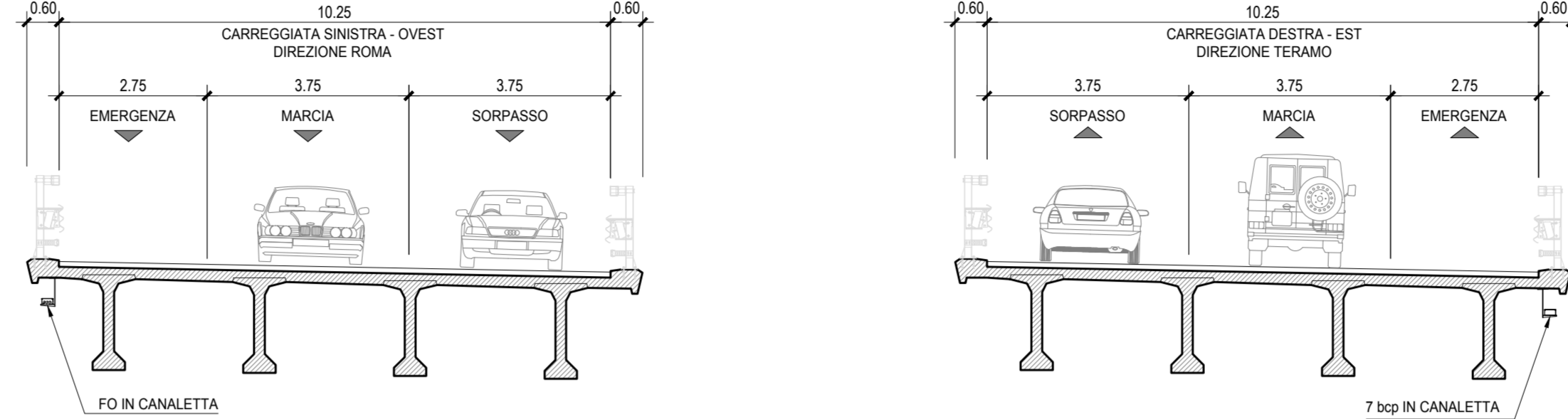


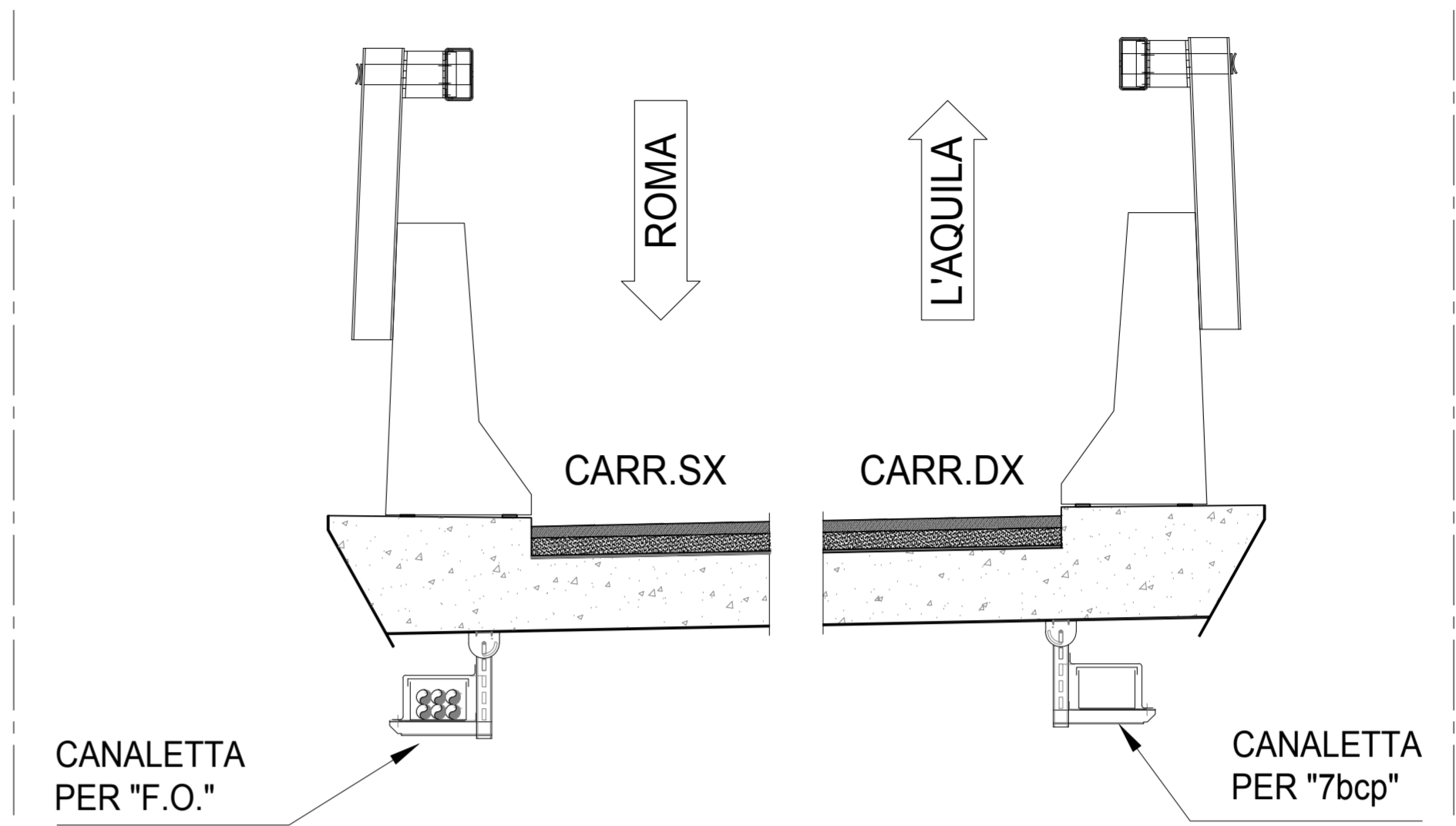
PLANIMETRIA - FASE 0
Scala 1:500



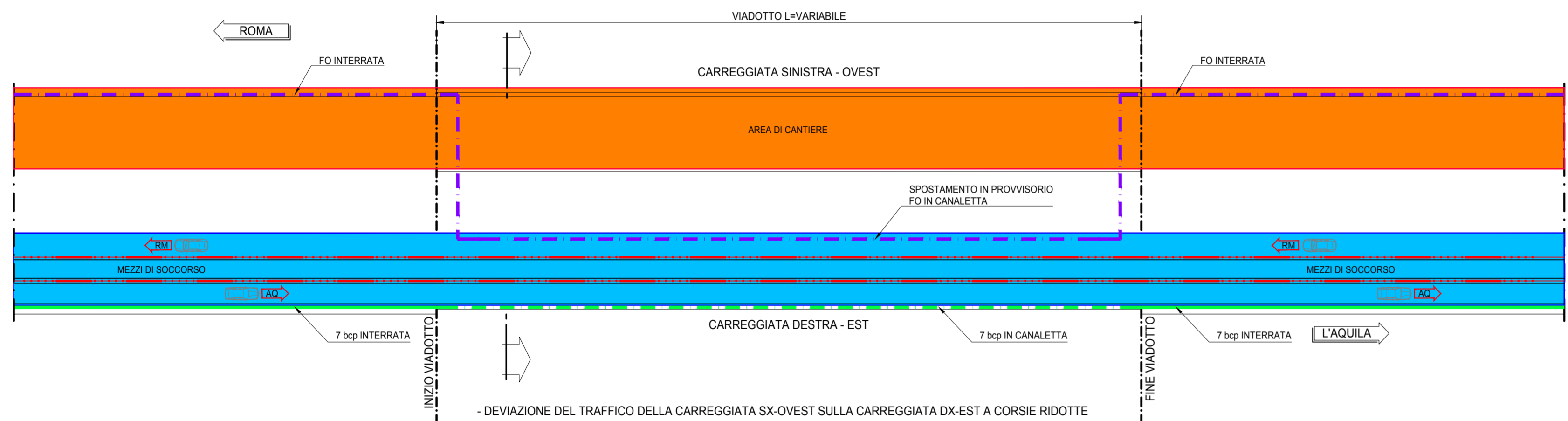
SEZIONE TRASVERSALE FASE '0'
Scala 1:100



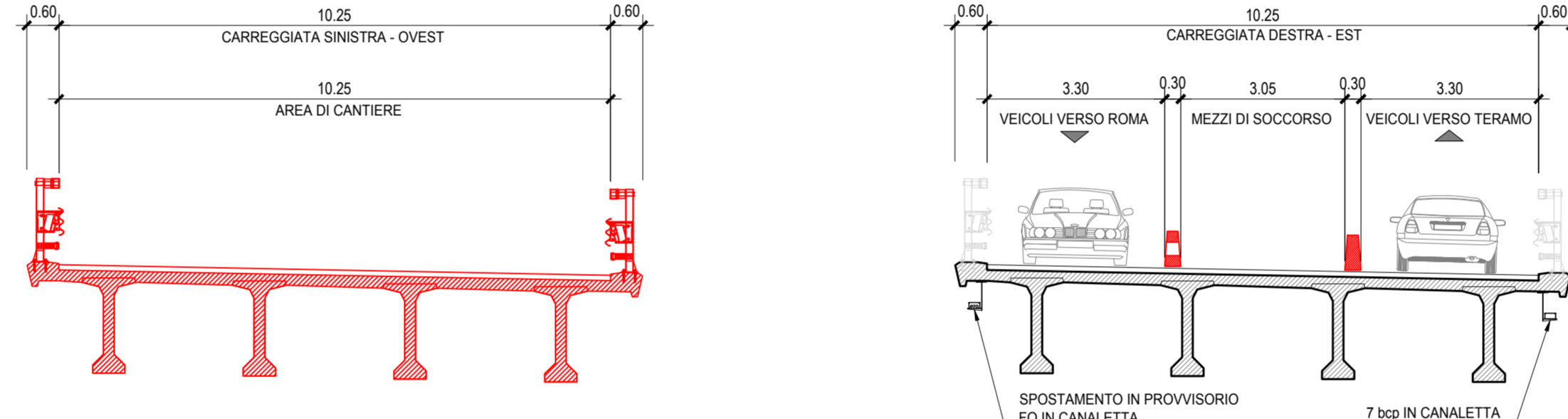
SEZIONI TIPOLOGICHE CANALETTE
Scala 1:20



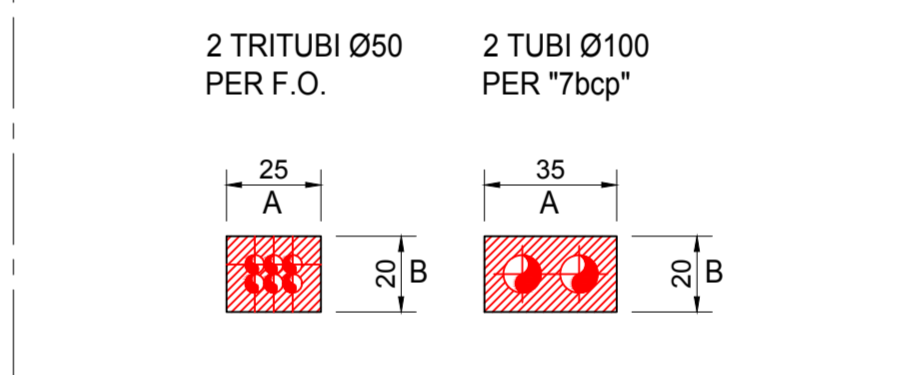
PLANIMETRIA - FASE 1
Scala 1:500



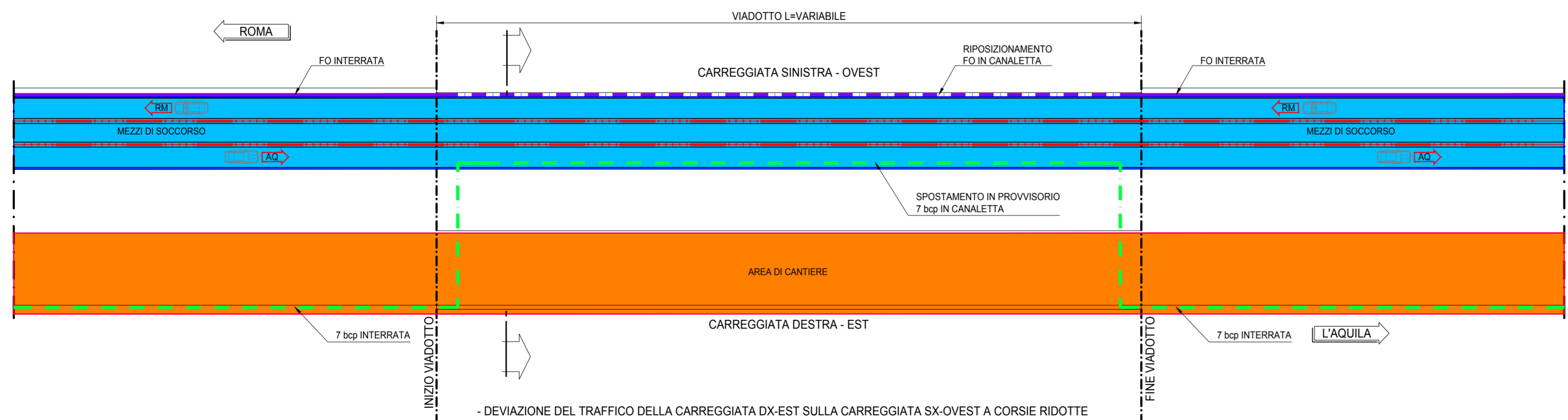
SEZIONE TRASVERSALE FASE '1'
Scala 1:100



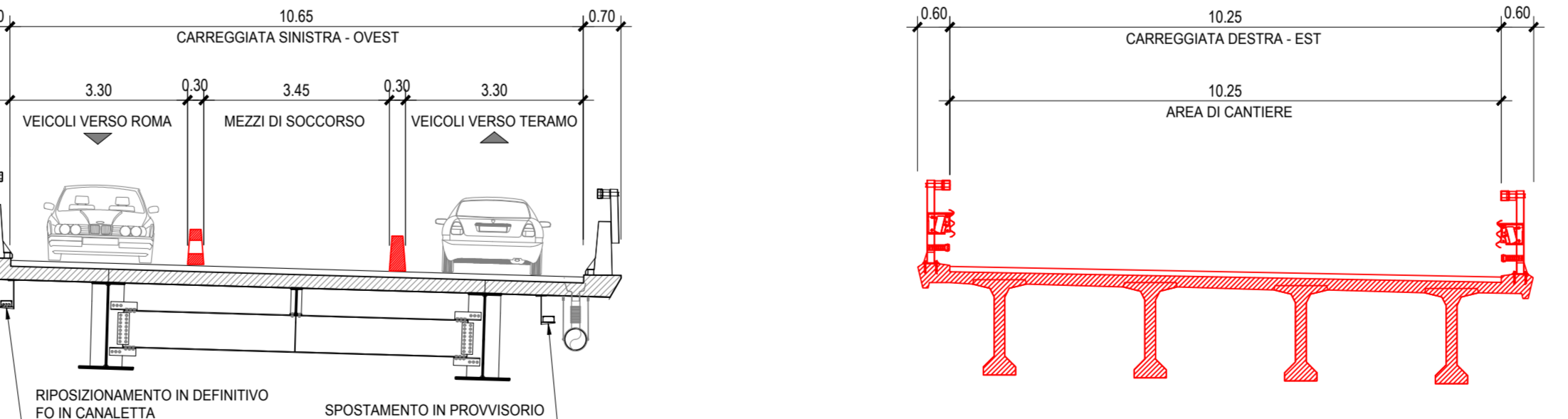
SEZIONI TIPOLOGICHE CAVIDOTTI
Scala 1:20



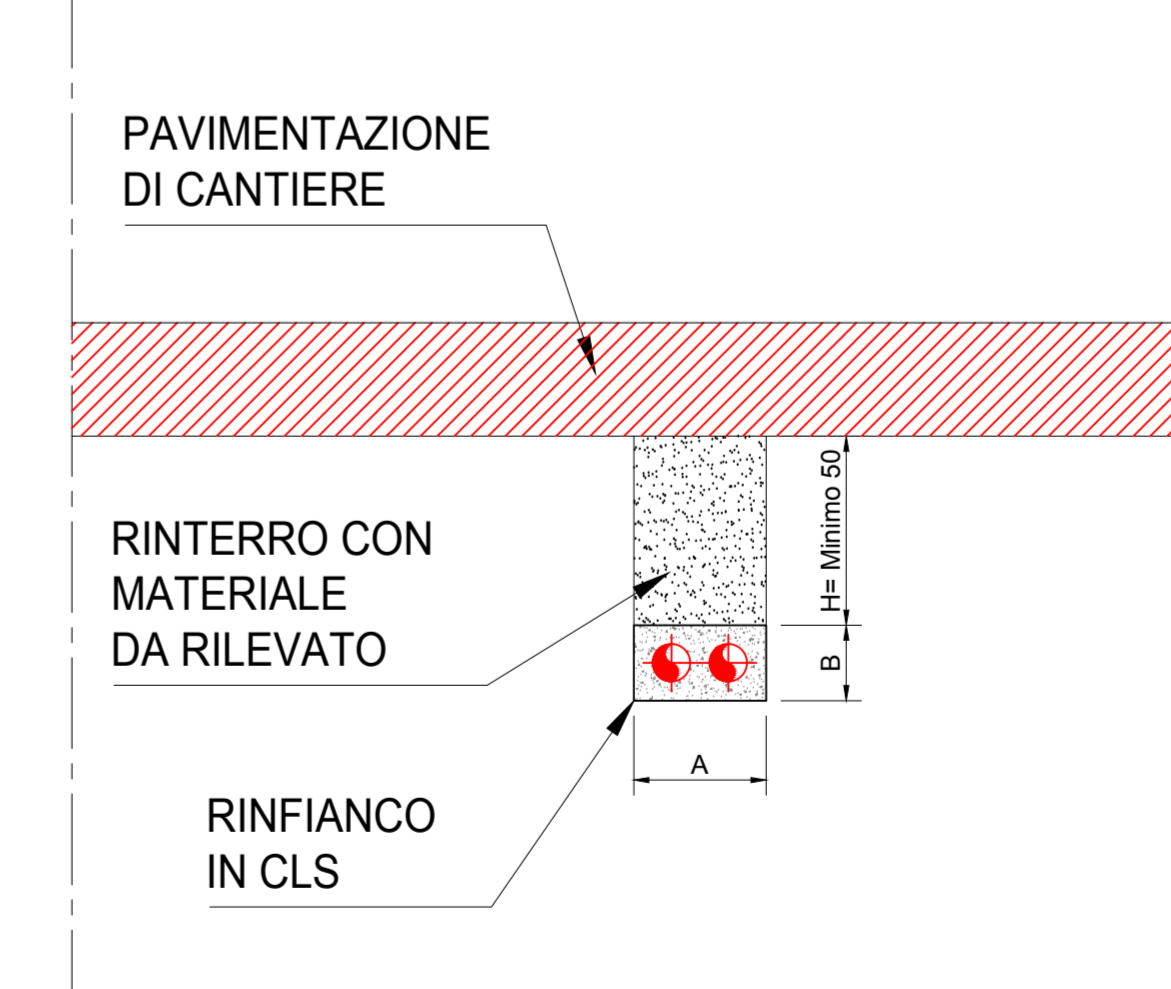
PLANIMETRIA - FASE 2
Scala 1:500



SEZIONE TRASVERSALE FASE '2'
Scala 1:100



SEZIONI TIPOLOGICHE SCAVO
Scala 1:20



- DEVIAZIONE DEL TRAFFICO DELLA CARREGGIATA SX-OVEST SULLA CARREGGIATA DX-EST A CORSIE RIDOTTE
- IMPIANTO FIBRA OTTICA - SPOSTAMENTO IN FASE PROVVISORIA

- DEVIAZIONE DEL TRAFFICO DELLA CARREGGIATA DX-EST SULLA CARREGGIATA SX-OVEST A CORSIE RIDOTTE
- IMPIANTO FIBRA OTTICA - RIPOSIZIONAMENTO IN FASE DEFINITIVA
- IMPIANTO 7 bcp - SPOSTAMENTO IN FASE PROVVISORIA
- A FASE ULTIMATA : RIPOSIZIONAMENTO IN FASE DEFINITIVA IMPIANTO 7 bcp



AUTOSTRADA A24
ROMA - L'AQUILA - TERAMO
TRATTA TORNIMPARTE - L'AQUILA OVEST

**INTERVENTI DI ADEGUAMENTO
AI SENSI DELLA LEGGE 228/2012
ART.1 COMMA 183**

INTERVENTI DI ADEGUAMENTO SISMICO DEL
VIADOTTO GENZANO

PROGETTO DEFINITIVO

INTERFERENZE

RISOLUZIONE DELLE INTERFERENZE
SCHEMA DEGLI INTERVENTI

COMMESSA	FASE	MACRO OPERA	AMBITO/OPERA	DISCIPLINA	TIPO	PROGR.	REV.	SCALA
250	D	004	EG000	INT	DI	001	A	Varie

Rev.	Data	Descrizione	Redatto	Verificato	Approvato
A	Febbraio 2018	Emissione	M. Campi	G. Furlanetto	F. Presta

FILE: 250D004EG00INTDI001A.DWG PROJECT MANAGER: Ing. Stefano Ventura

PROGETTAZIONE: IL DIRETTORE TECNICO (Ing. Francesco Presta)	IL PROGETTISTA (Ing. Guido Furlanetto)	COMMITTENTE: LA SOCIETA' CONCESSIONARIA IL PROPRIETARIO SPECIALE (Ing. Gabriele Nosi)
--	--	---

Ministero delle Infrastrutture e dei Trasporti
DIPARTIMENTO PER LE INFRASTRUTTURE, I SISTEMI INFORMATIVI E STATISTICI
DIREZIONE GENERALE PER LA VIGILANZA SULLE CONCESSIONARIE AUTOSTRADALI