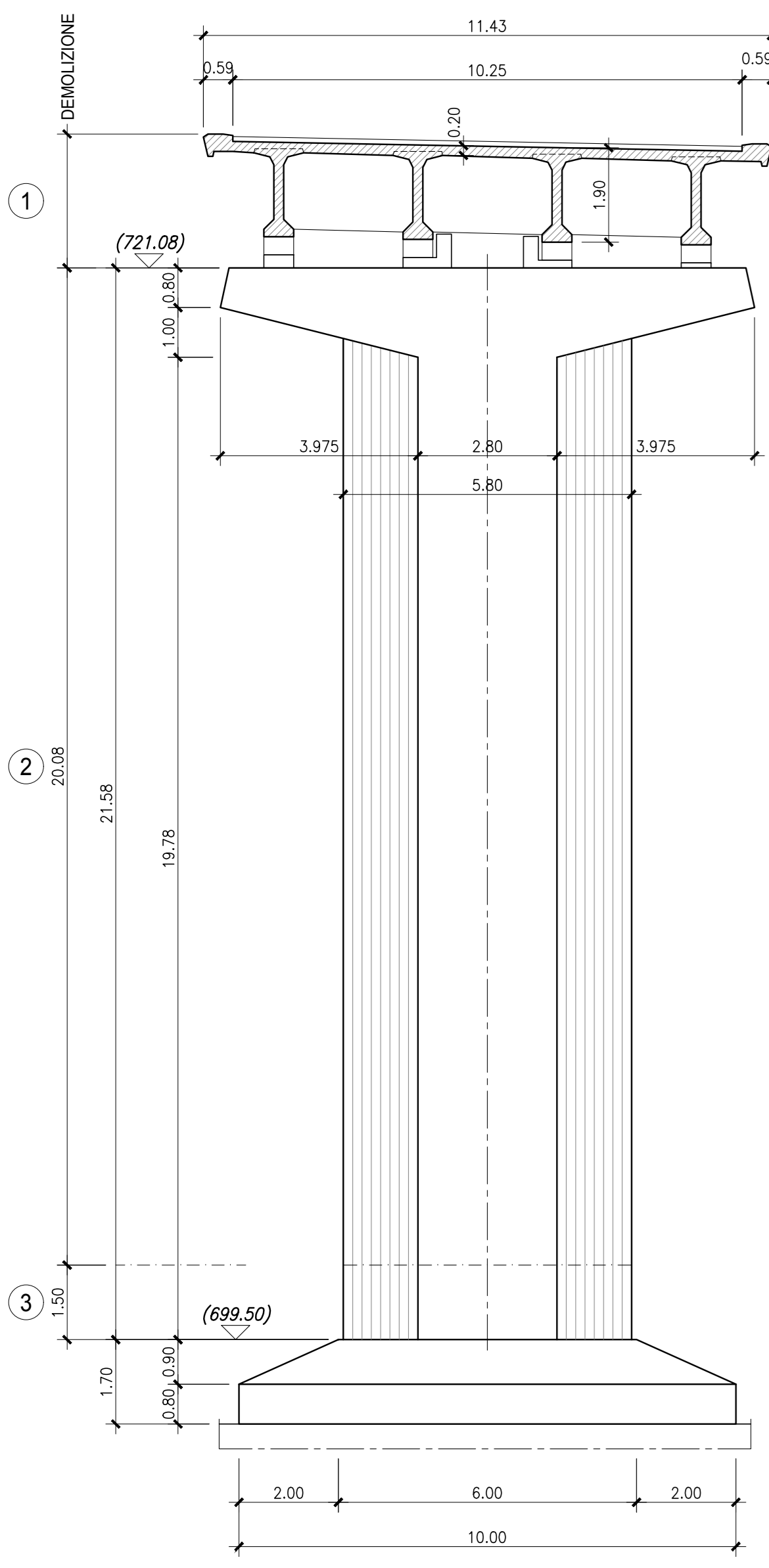
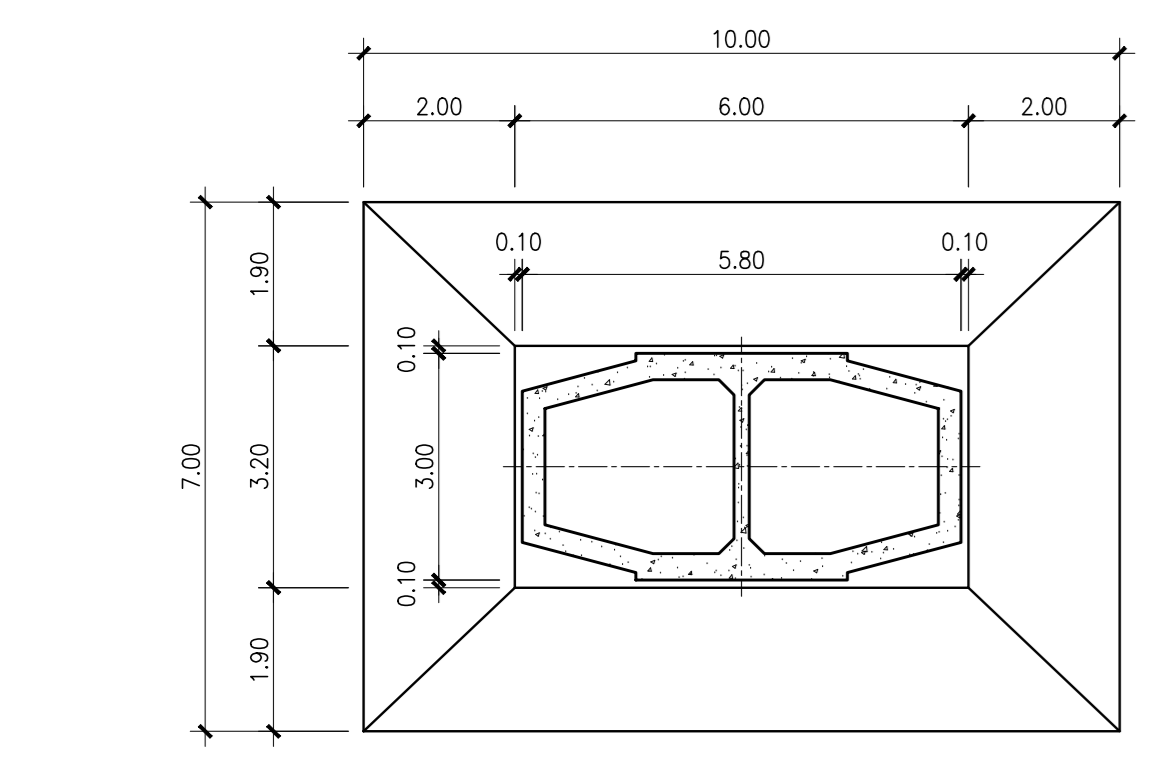


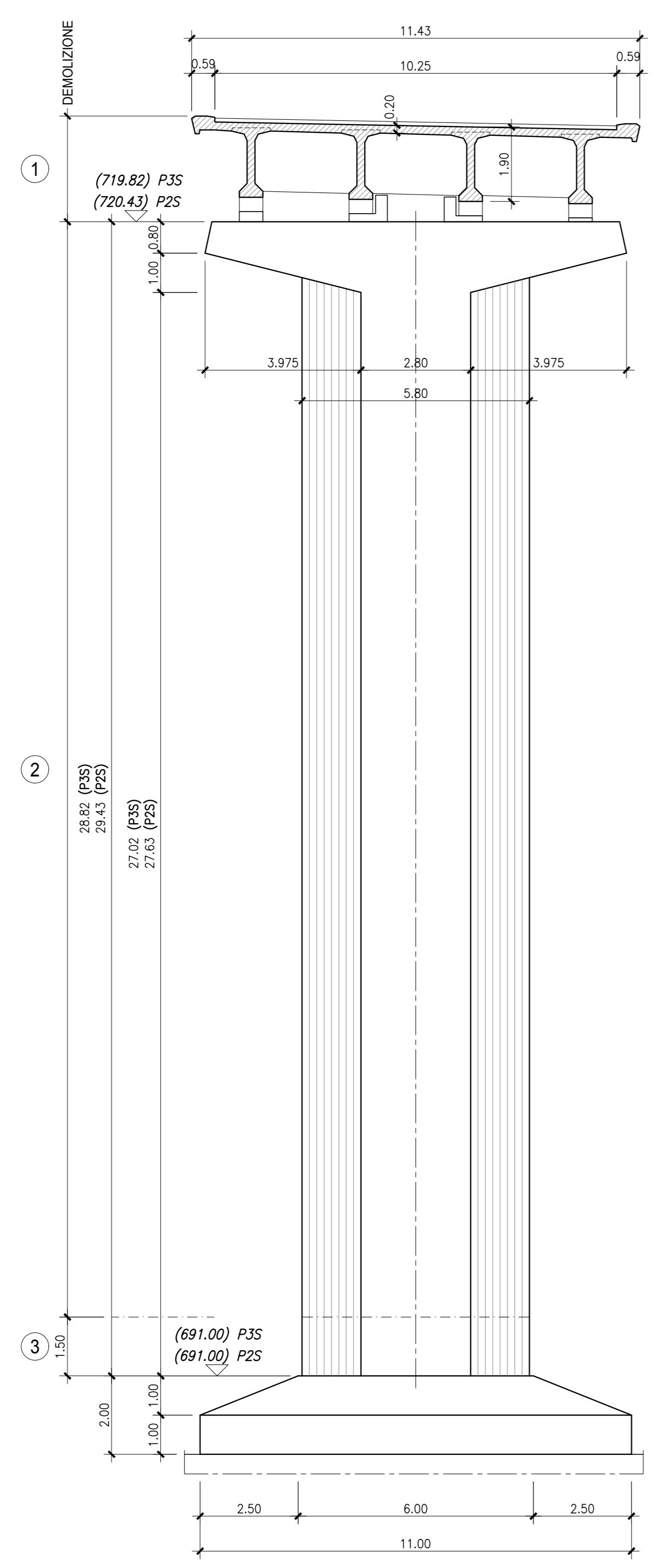
PROSPETTO PILA: 1S
Scala 1:100



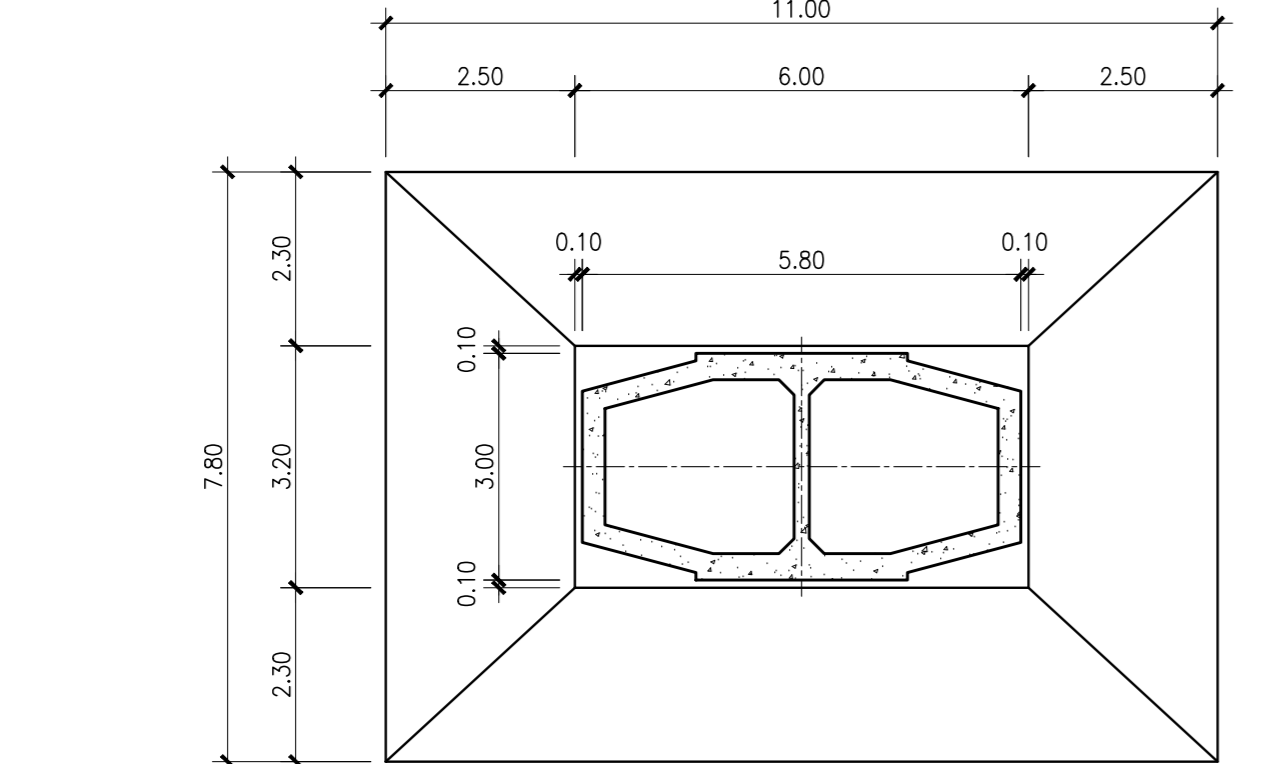
PIANTA PLINTO PILA: 1S
Scala 1:100



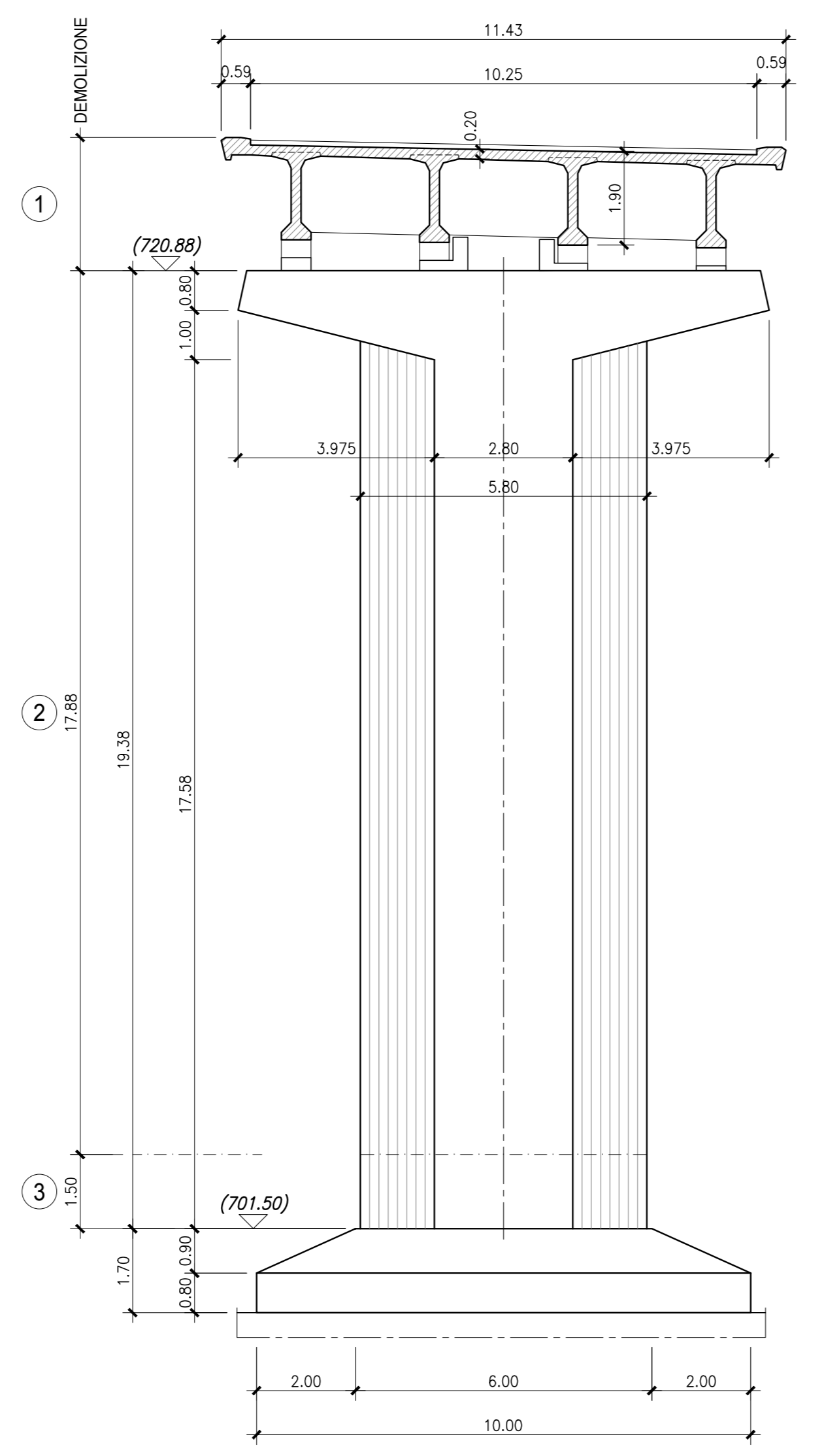
PROSPETTO PILE: 2S - 3S
Scala 1:100



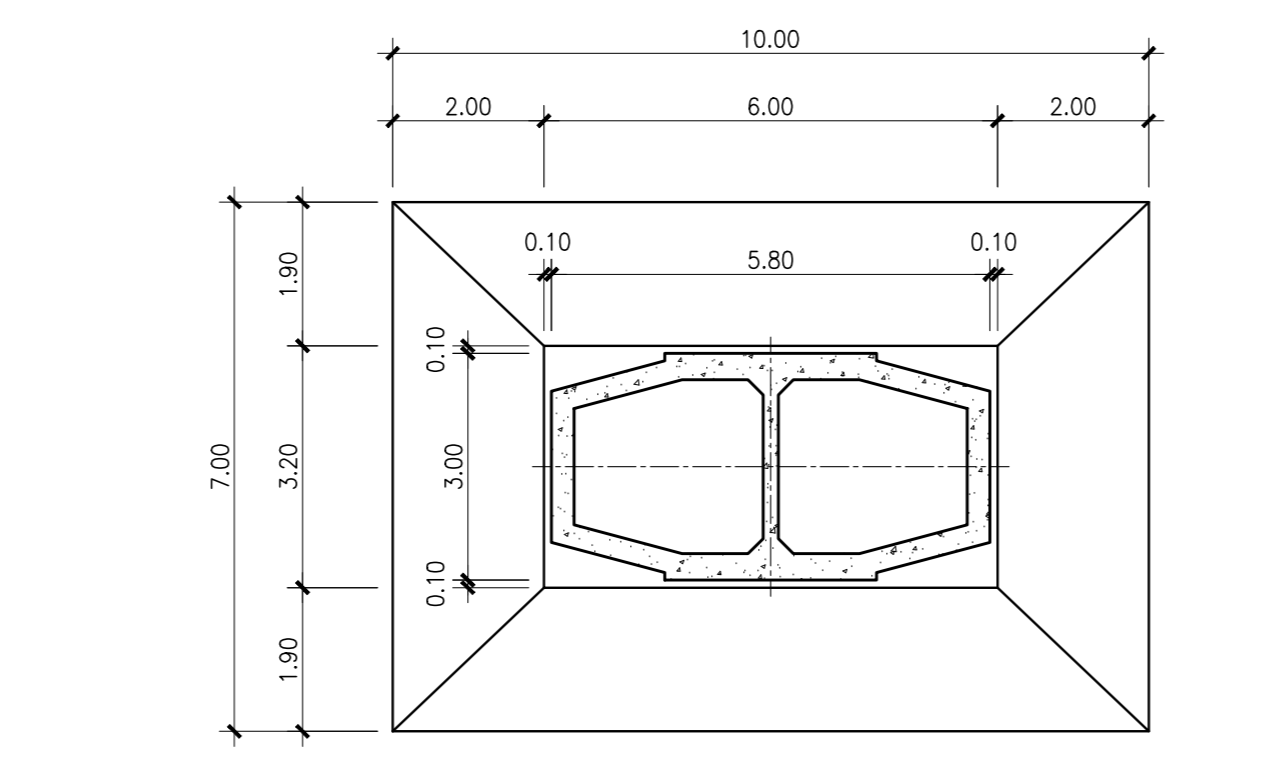
PIANTA PLINTO PILE: 2S - 3S
Scala 1:100



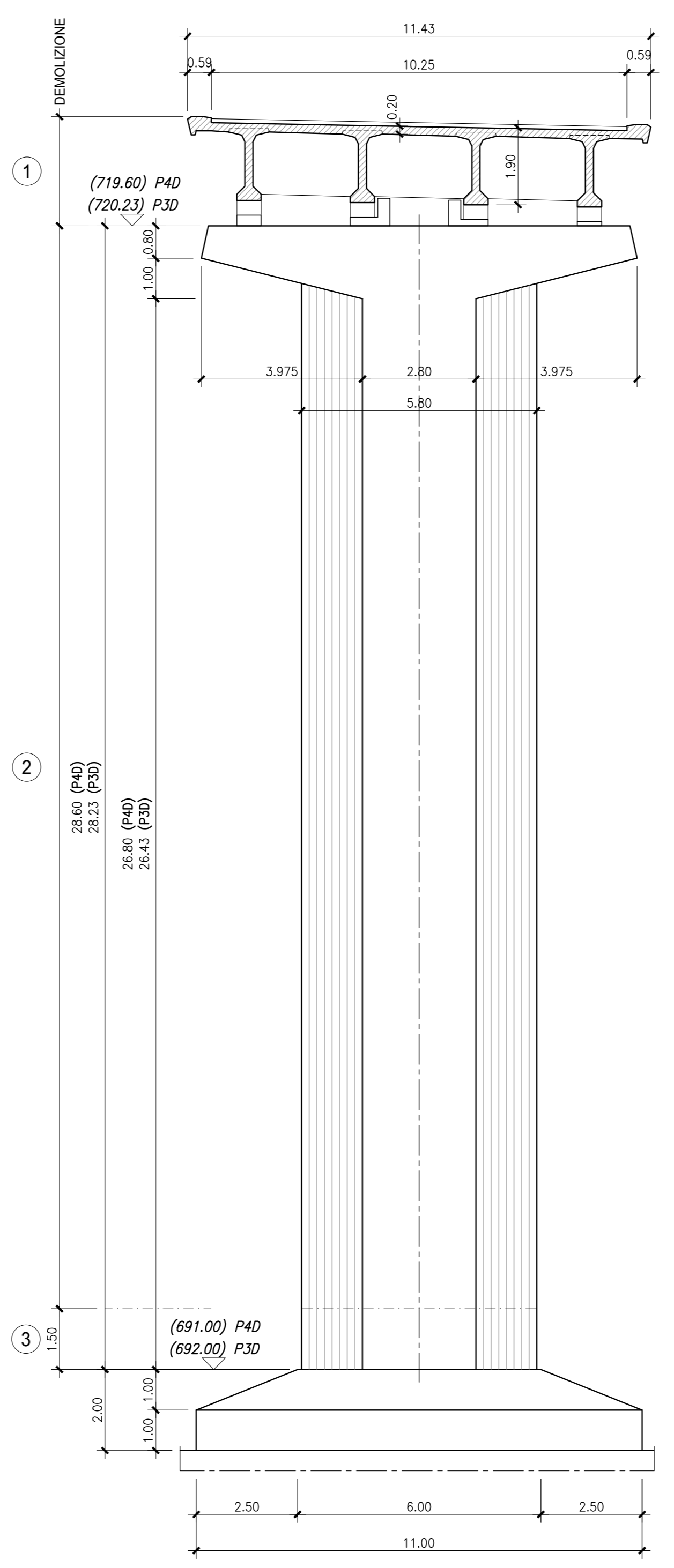
PROSPETTO PILA: 2D
Scala 1:100



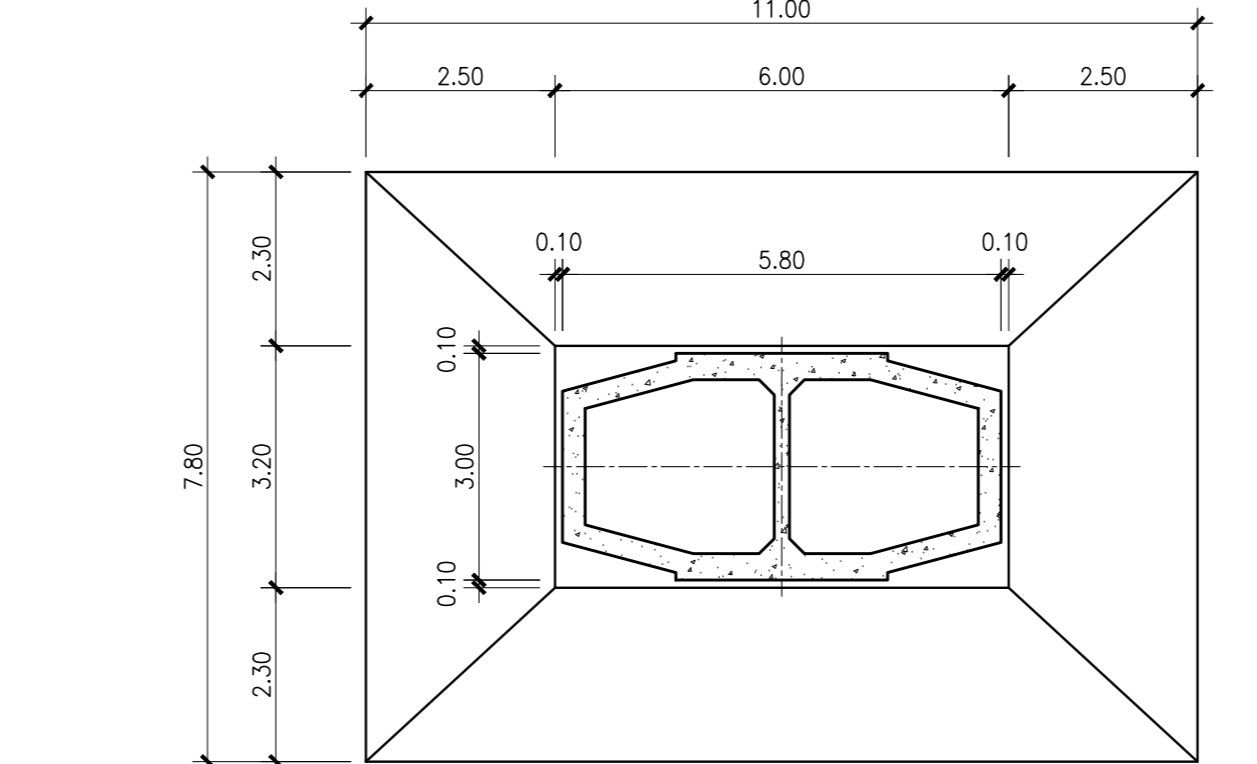
PIANTA PLINTO PILA: 2D
Scala 1:100



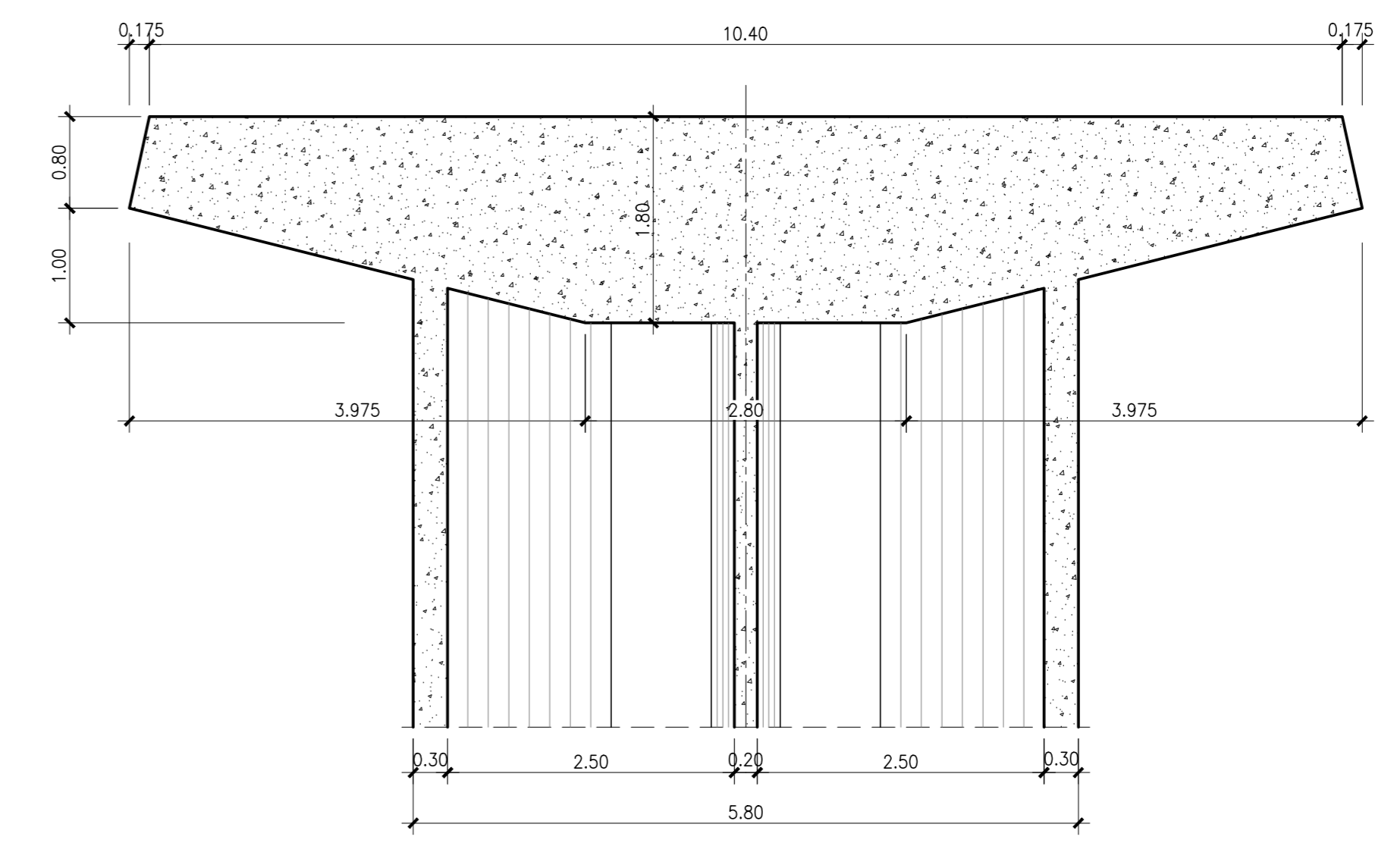
PROSPETTO PILE: 3D - 4D
Scala 1:100



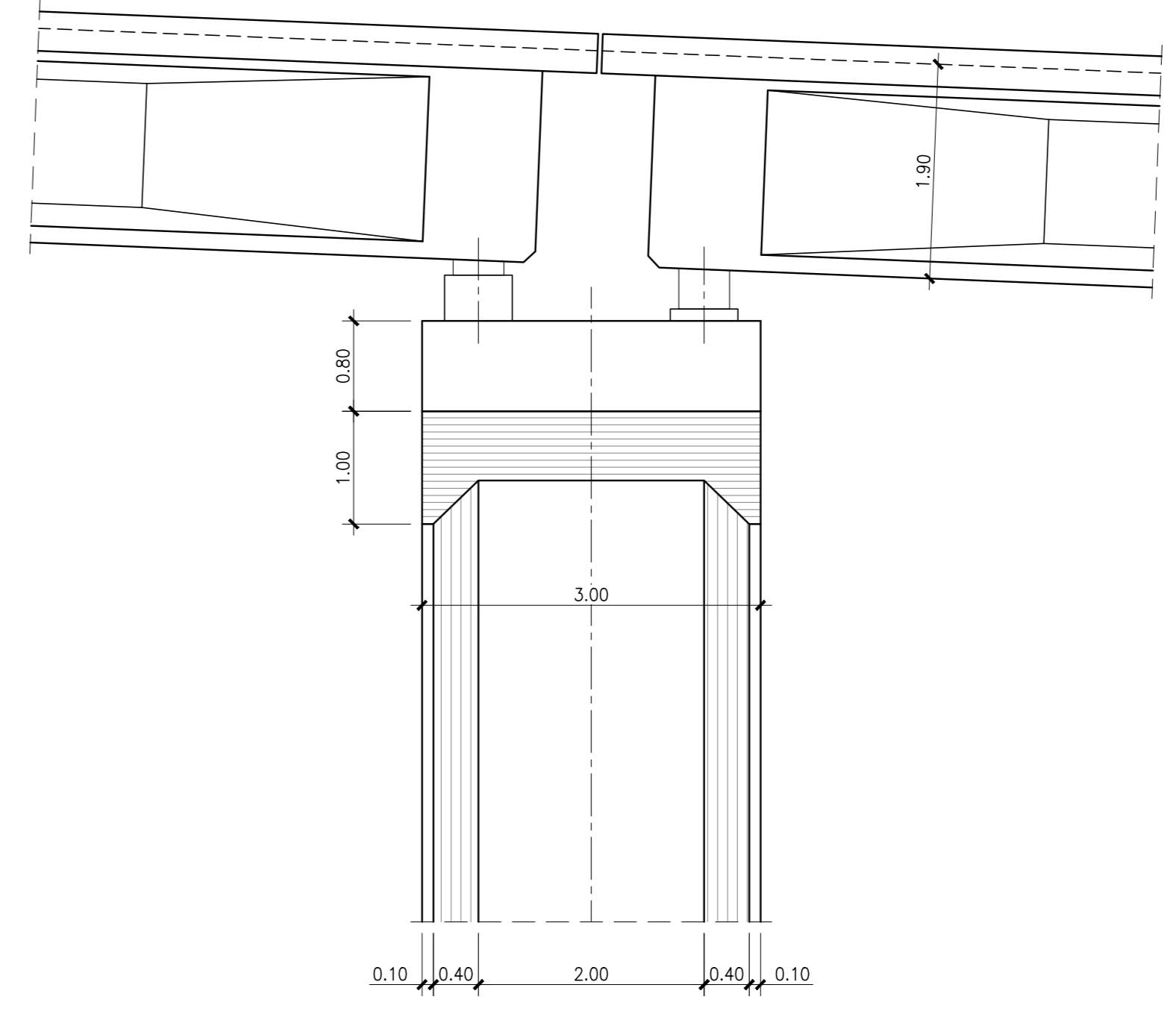
PIANTA PLINTO PILE: 3D - 4D
Scala 1:100



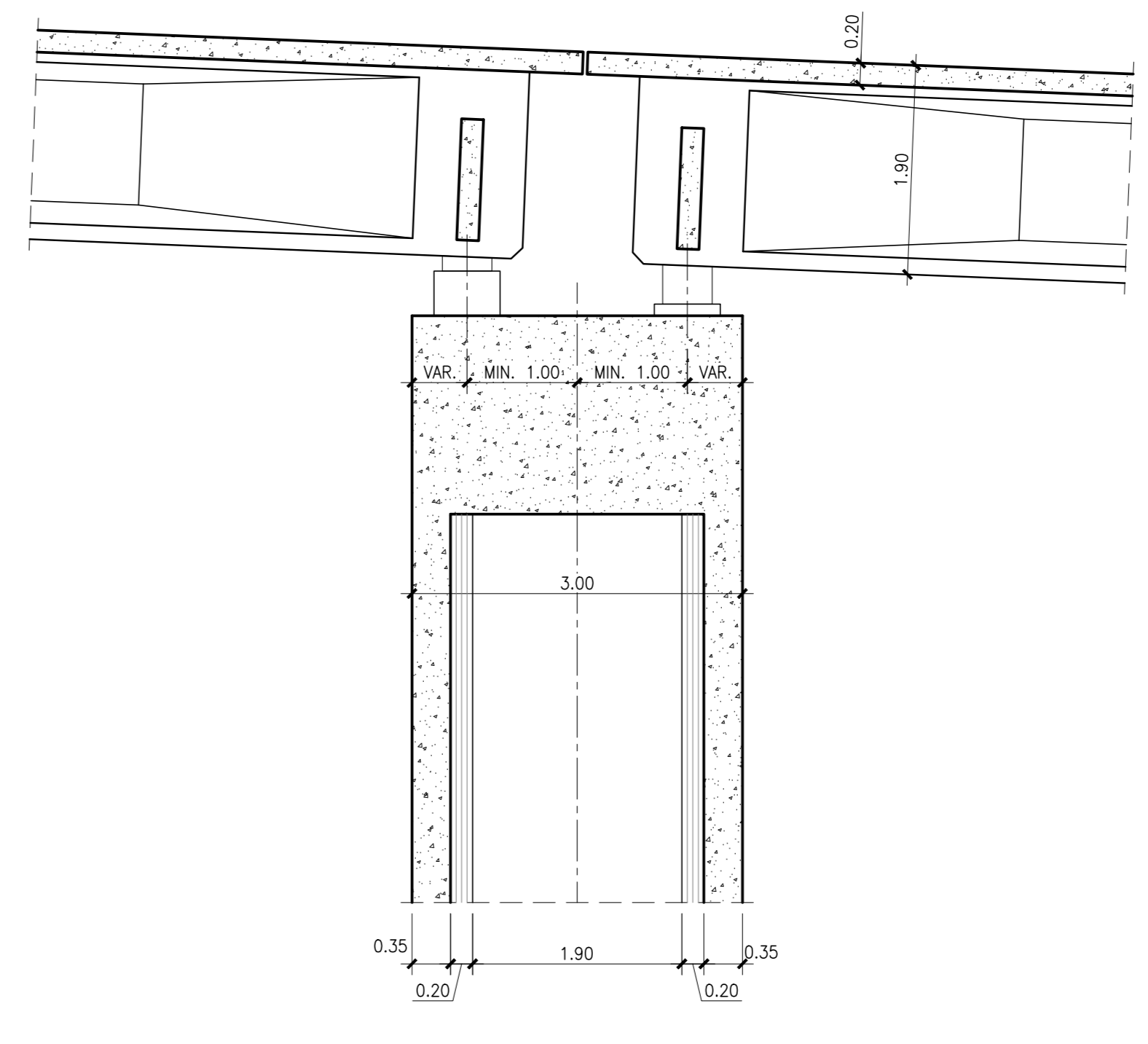
SEZIONE TRASVERSALE TESTA PILA
Scala 1:50



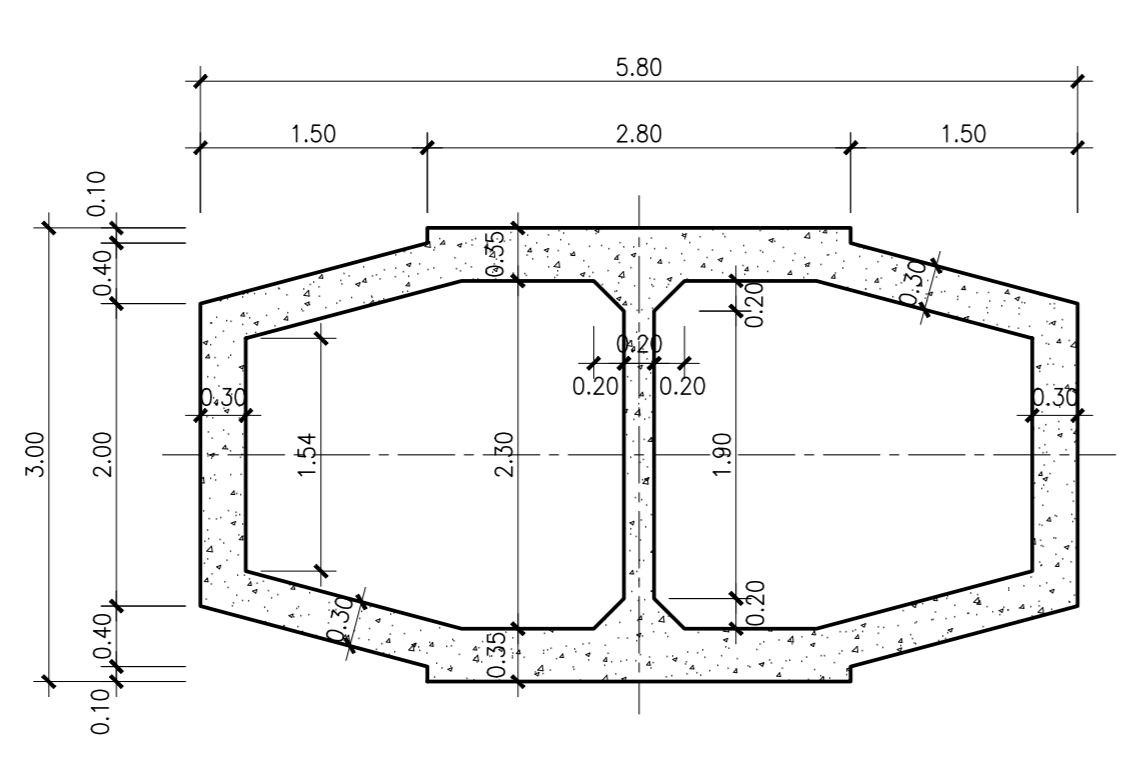
VISTA LONGITUDINALE TESTA PILA
Scala 1:50



SEZIONE LONGITUDINALE TESTA PILA
Scala 1:50



SEZIONE ORIZZONTALE FUSTO PILA
Scala 1:50



LEGENDA DEMOLIZIONI	
①	SVARO IMPALCATO ESISTENTE
②	DEMOLIZIONE MECCANICA DEL PULVINO E DEL FUSTO PILA
③	IDRODEMOLIZIONE DELLA BASE DEL FUSTO PILA



AUTOSTRADA A24
ROMA - L'AQUILA - TERAMO
TRATTA TORNIMPARTE - L'AQUILA OVEST
INTERVENTI DI ADEGUAMENTO
AI SENSI DELLA LEGGE 228/2012
ART.1 COMMA 183

INTERVENTI DI ADEGUAMENTO SISMICO DEL
VIADOTTO GENZANO

PROGETTO DEFINITIVO

STRUTTURE
VIADOTTO GENZANO

PILE
STATO DI FATTO E DEMOLIZIONI

COMMESSA	FASE	MACRO OPERA	AMBITO/OPERA	DISCIPLINA	TIPO	PROGR.	REV.	SCALA
250	D	0104	V1075	STR	OP	001	A	1:100 1:50

Rev.	Data	Descrizione	Redatto	Verificato	Approvato
A	Febbraio 2018	Emissione	V. Costantini	G. Furianetto	F. Pressa

FILE: 250D004V075STRCP001A.DWG PROJECT MANAGER: Ing. Stefano Ventura

PROGETTAZIONE: IL DIRETTORE TECNICO Ing. Francesco Pressa	IL PROGETTISTA (Ing. Guido Furianetto)	COMMITTENTE: LA SOCIETA' CONCESSIONARIA IL PROCOORDINATORE SPECIALE (Ing. Stefano Ventura)
---	---	---