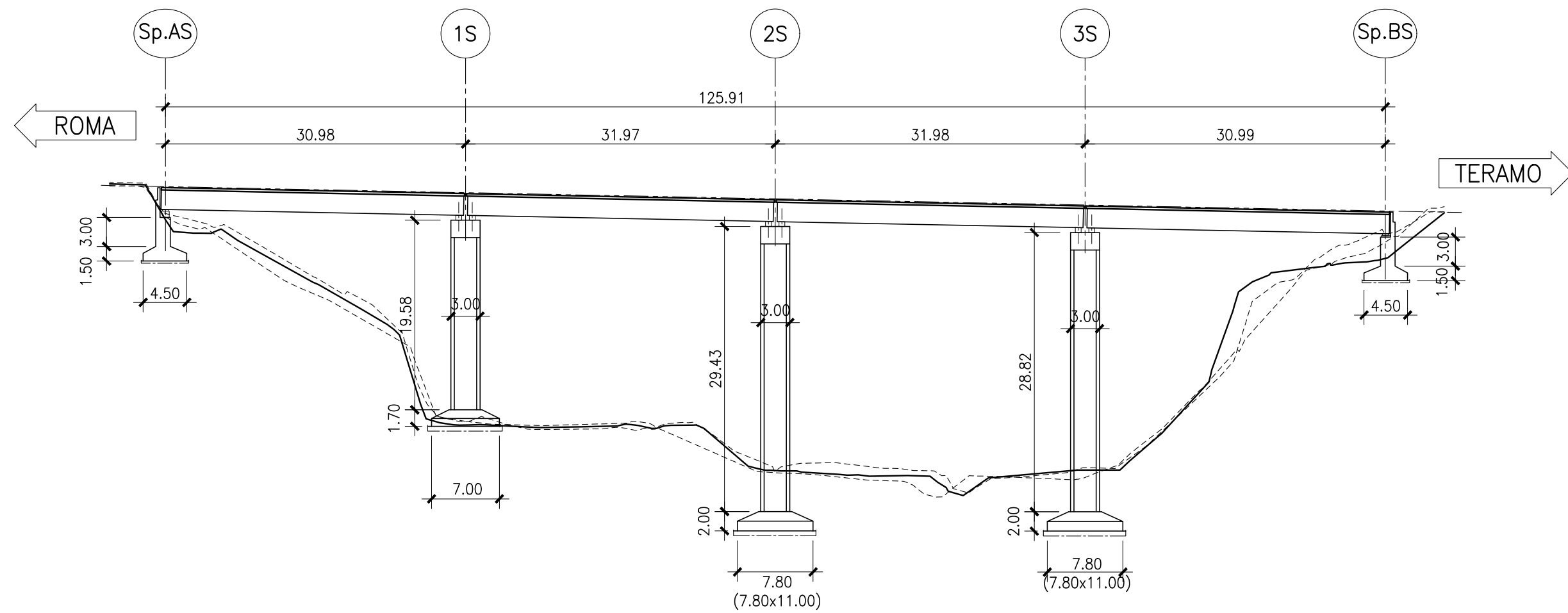
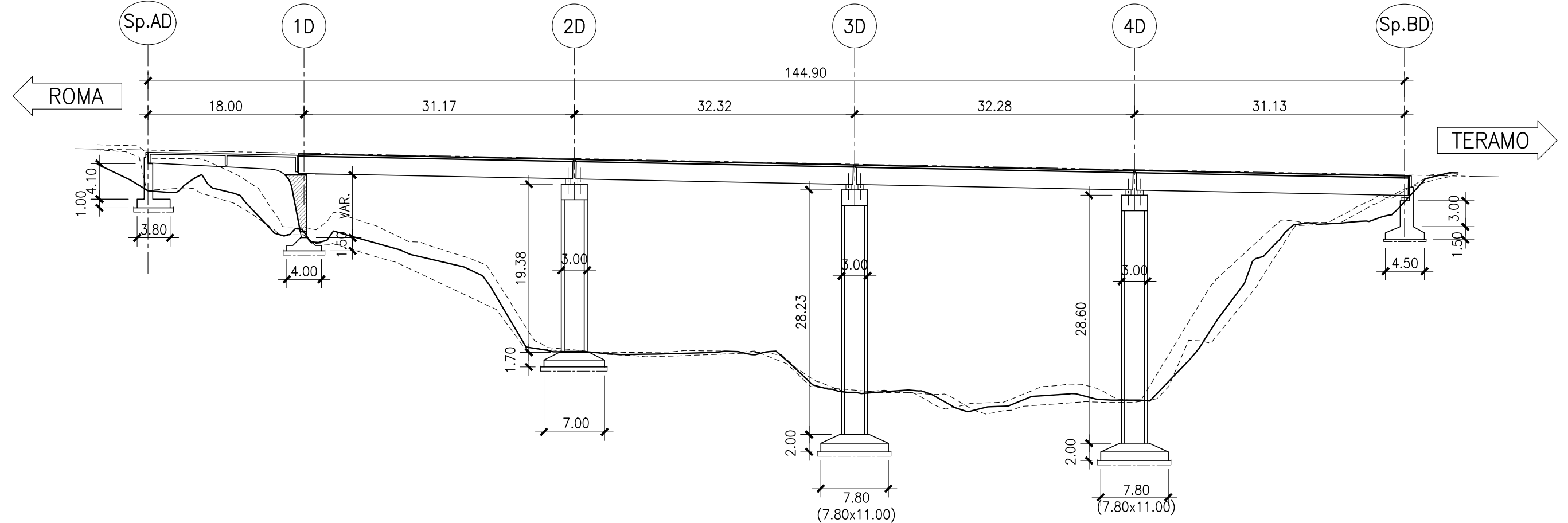


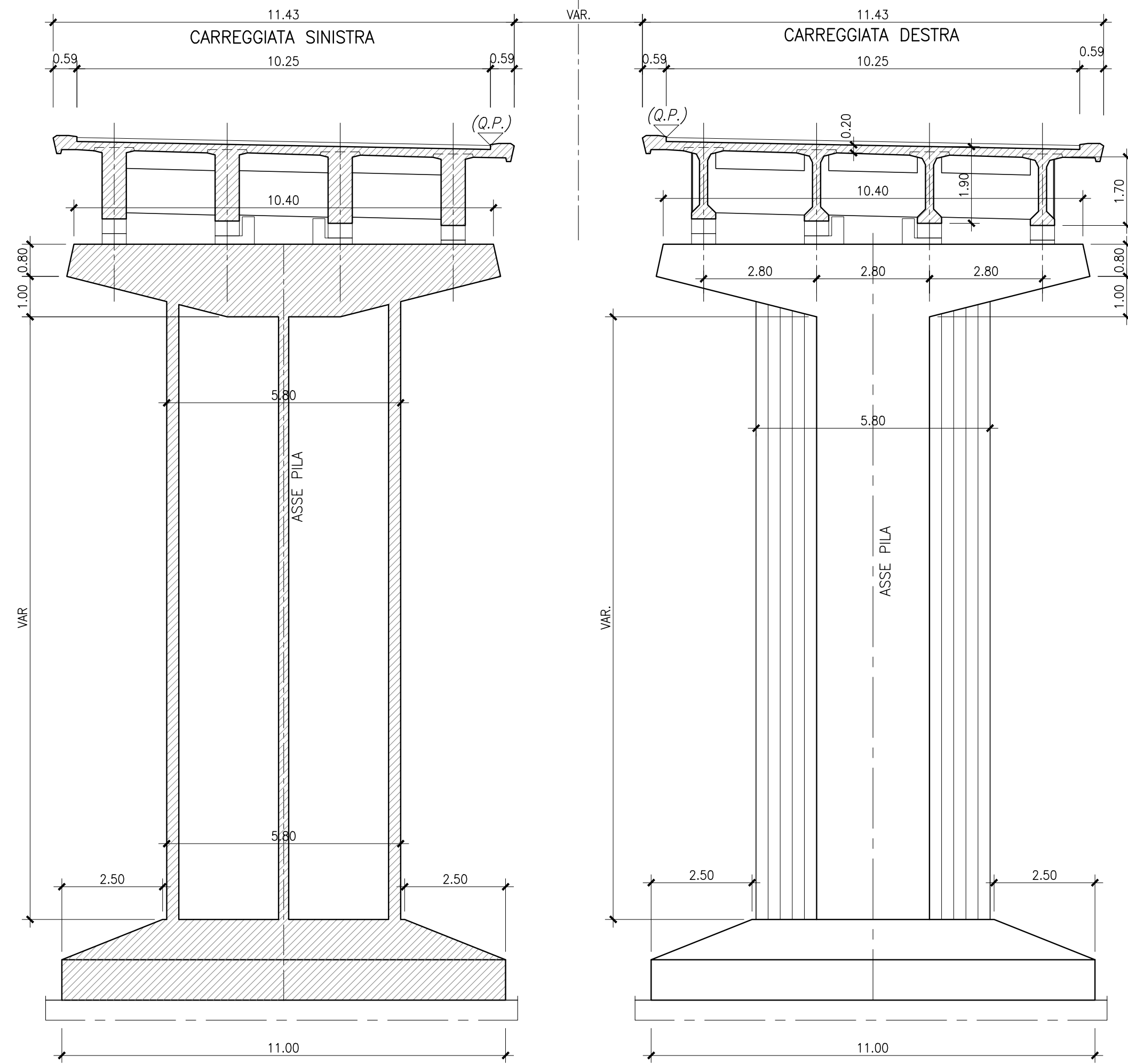
### PROFILO LONGITUDINALE CARREGGIATA SINISTRA Scala 1:500



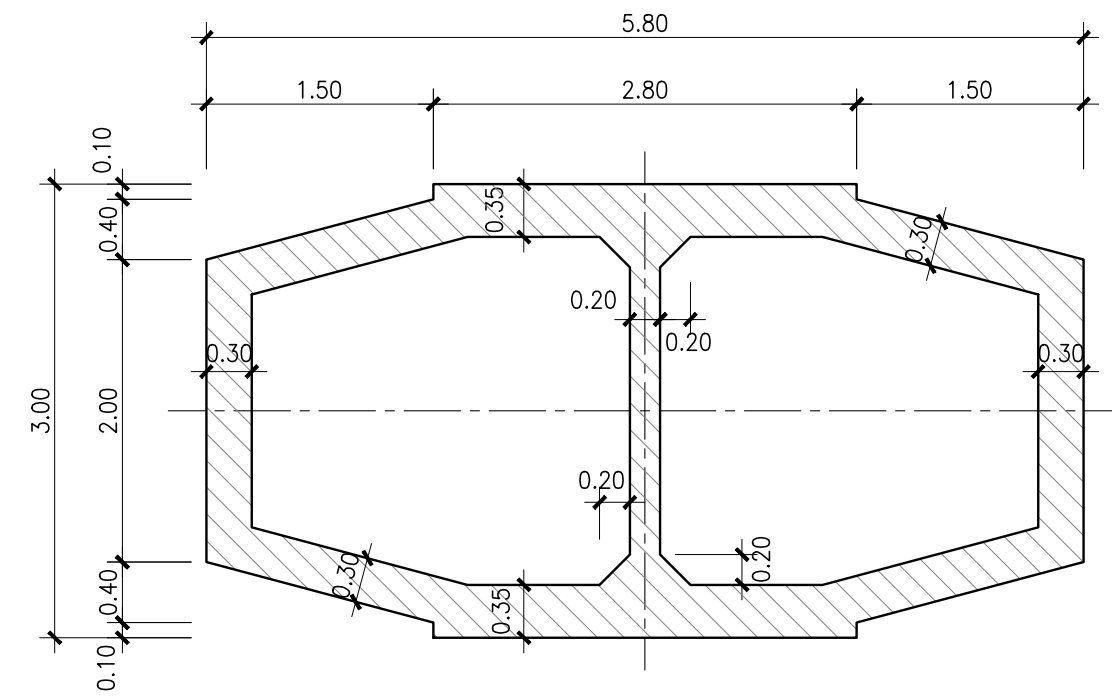
### PROFILO LONGITUDINALE CARREGGIATA DESTRA Scala 1:500




### SEZIONE TRASVERSALE Scala 1:100



### SEZIONE ORIZZONTALE PILA Scala 1:50





**AUTOSTRADA A24  
ROMA - L'AQUILA - TERAMO  
TRATTA TORNIMPARTE - L'AQUILA OVEST**

**INTERVENTI DI ADEGUAMENTO  
AI SENSI DELLA LEGGE 228/2012  
ART.1 COMMA 183**

**INTERVENTI DI ADEGUAMENTO SISMICO DEL  
VIADOTTO GENZANO**

**PROGETTO DEFINITIVO**




**STRUTTURE  
VIADOTTO GENZANO**

**PIANTA, PROFILO LONGITUDINALE E SEZIONE TRASVERSALE TIPO  
STATO DI FATTO**

COMMESSA	FASE	MACRO OPERA	AMBITO/OPERA	DISCIPLINA	TIPO	PROGR.	REV.	SCALA
250	D	004	V1075	STR	DI	001	A	1:500 1:100

Rev.	Data	Descrizione	Redatto	Verificato	Approvato
A	Febbraio 2018	Emissione	V. Costantini	G. Furlanetto	F. Presta

FILE: 250D004V1075STRDI001A.DWG PROJECT MANAGER: Ing. Stefano Ventura

<b>PROGETTAZIONE:</b>  <b>IL DIRETTORE TECNICO</b> (Ing. Francesco Presta)	<b>IL PROGETTISTA</b> (Ing. Guido Furlanetto) 	<b>COMMITTENTE:</b> LA SOCIETA' CONCESSIONARIA  <b>IL PROCURATORE SPECIALE</b> (Ing. Gabriele Nati)
--	---	--