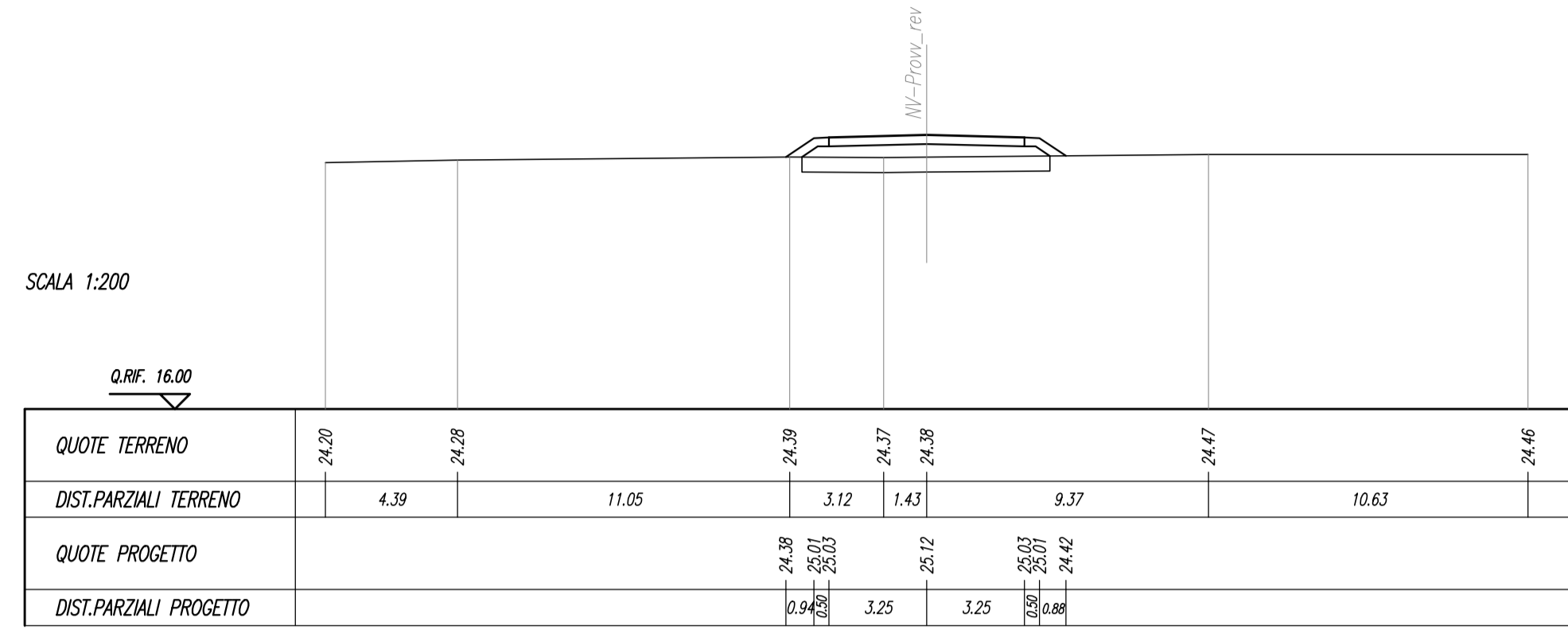


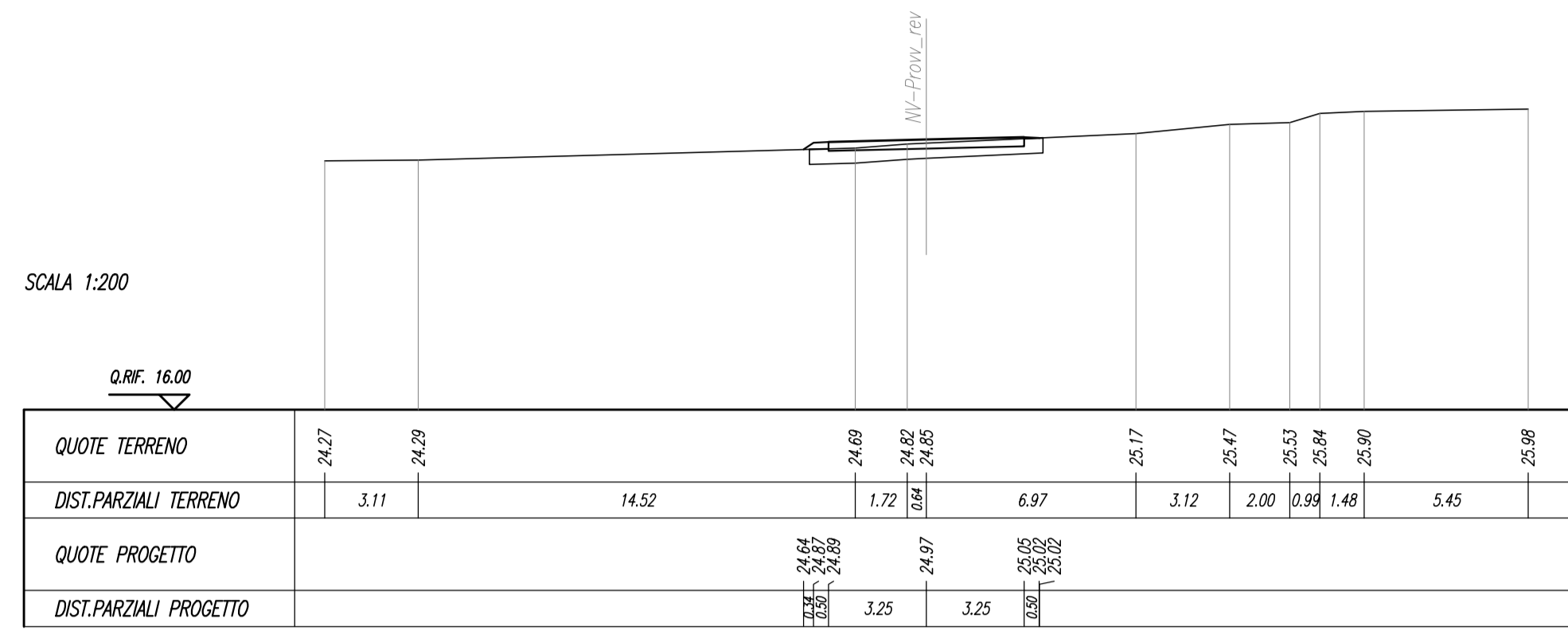
SCALE E QUOTE	
QUOTE	8.24 m
SCALE	1:200
PROFONDITA' TERRENO VEICOLARE	2.50 m
PROFONDITA' TERRENO VEICOLARE	2.50 m
PROFONDITA' TERRENO VEICOLARE	8.50 m

SEZIONE N. : 3
Q. PROGETTO : 25.115
DST.PROG. : 04050.000



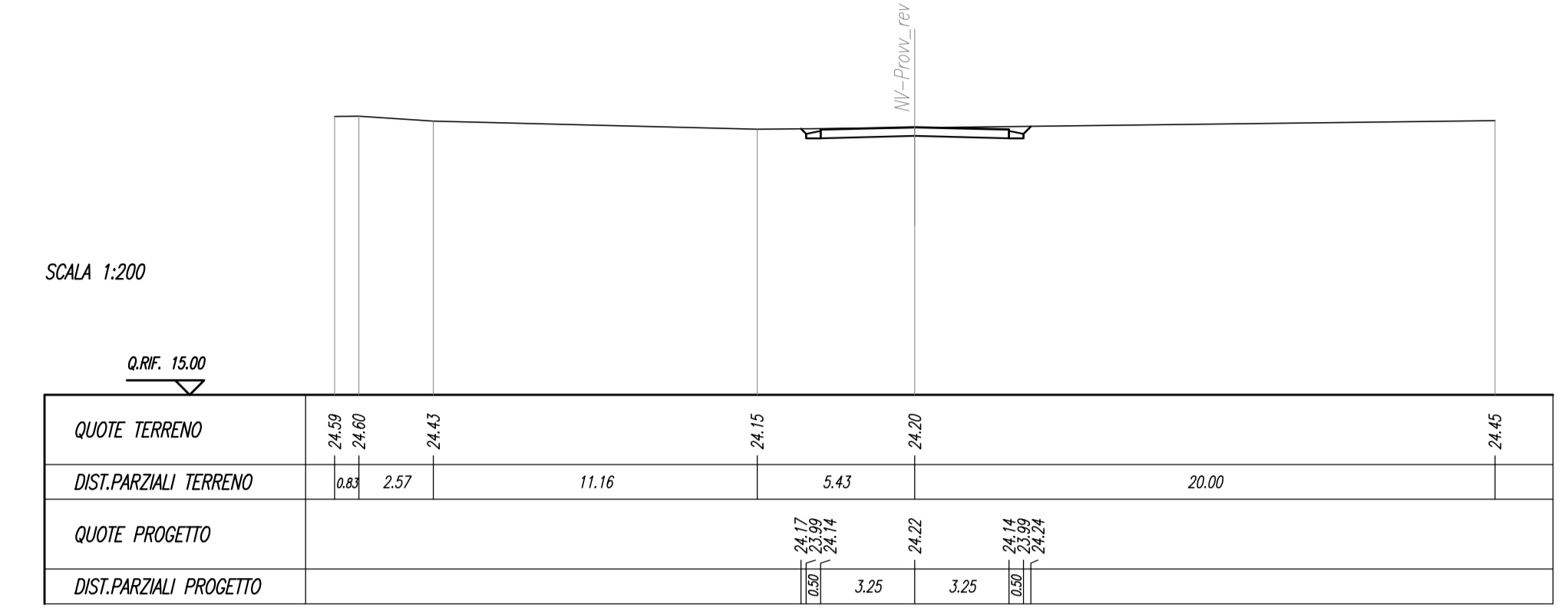
SCALE E QUOTE	
QUOTE	7.10 m
SCALE	1:200
PROFONDITA' TERRENO VEICOLARE	2.50 m
PROFONDITA' TERRENO VEICOLARE	2.50 m
PROFONDITA' TERRENO VEICOLARE	8.50 m

SEZIONE N. : 8
Q. PROGETTO : 24.972
DST.PROG. : 04175.000



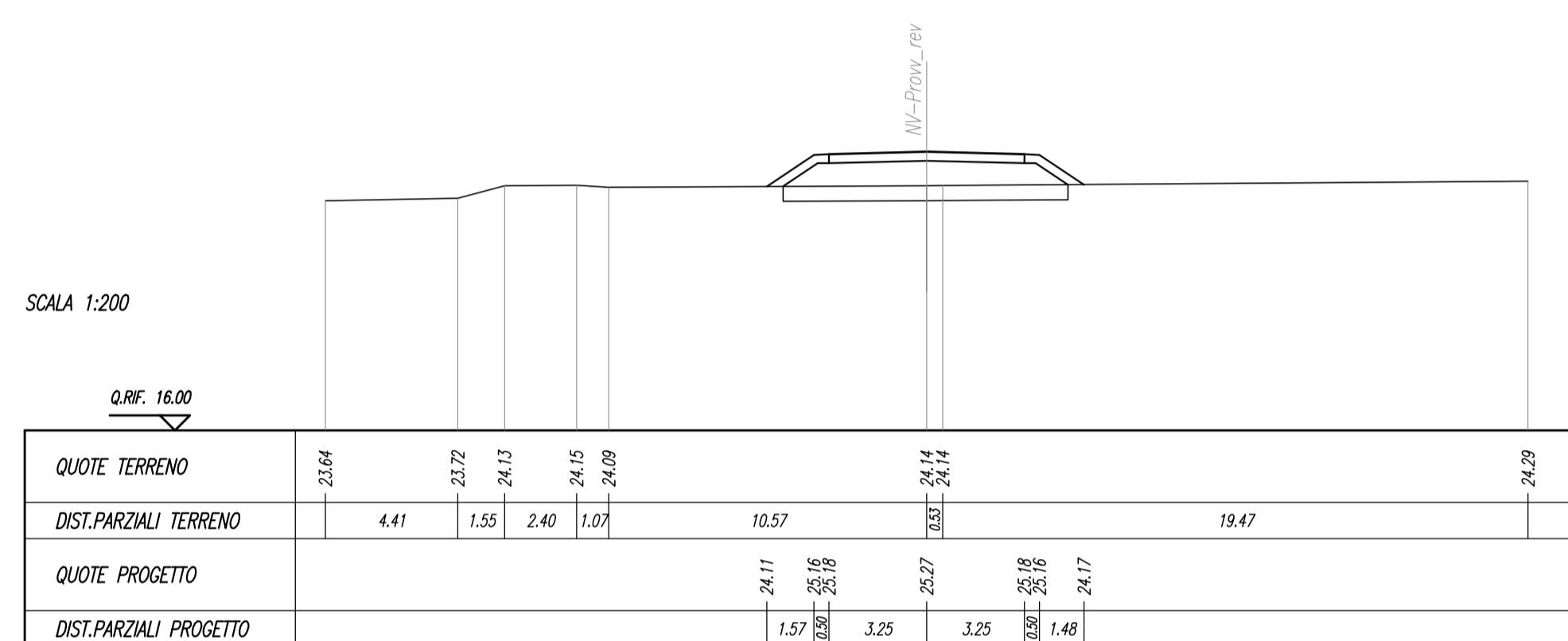
SCALE E QUOTE	
QUOTE	2.55 m
SCALE	1:200
PROFONDITA' TERRENO VEICOLARE	0.80 m
PROFONDITA' TERRENO VEICOLARE	0.80 m
PROFONDITA' TERRENO VEICOLARE	8.50 m

SEZIONE N. : 13
Q. PROGETTO : 24.222
DST.PROG. : 04300.000



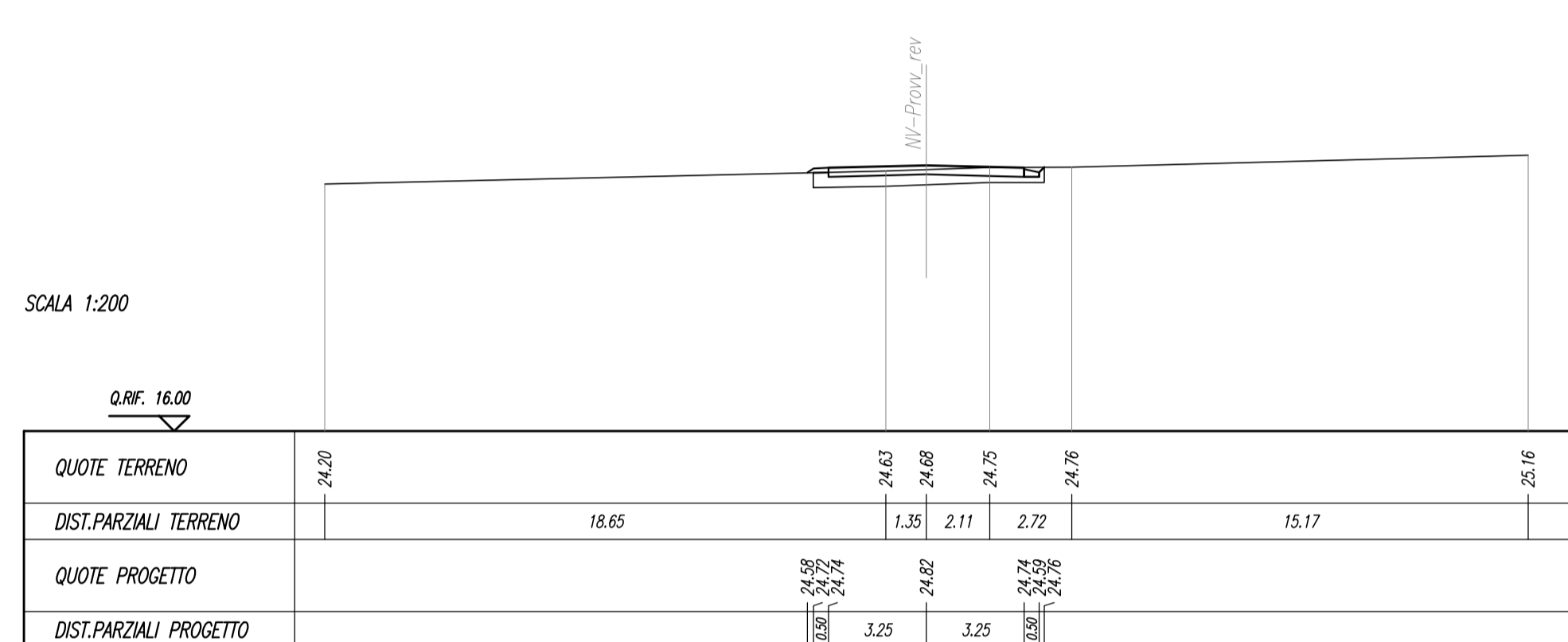
SCALE E QUOTE	
QUOTE	3.48 m
SCALE	1:200
PROFONDITA' TERRENO VEICOLARE	17.25 m
PROFONDITA' TERRENO VEICOLARE	4.80 m
PROFONDITA' TERRENO VEICOLARE	8.50 m

SEZIONE N. : 4
Q. PROGETTO : 25.265
DST.PROG. : 04075.000



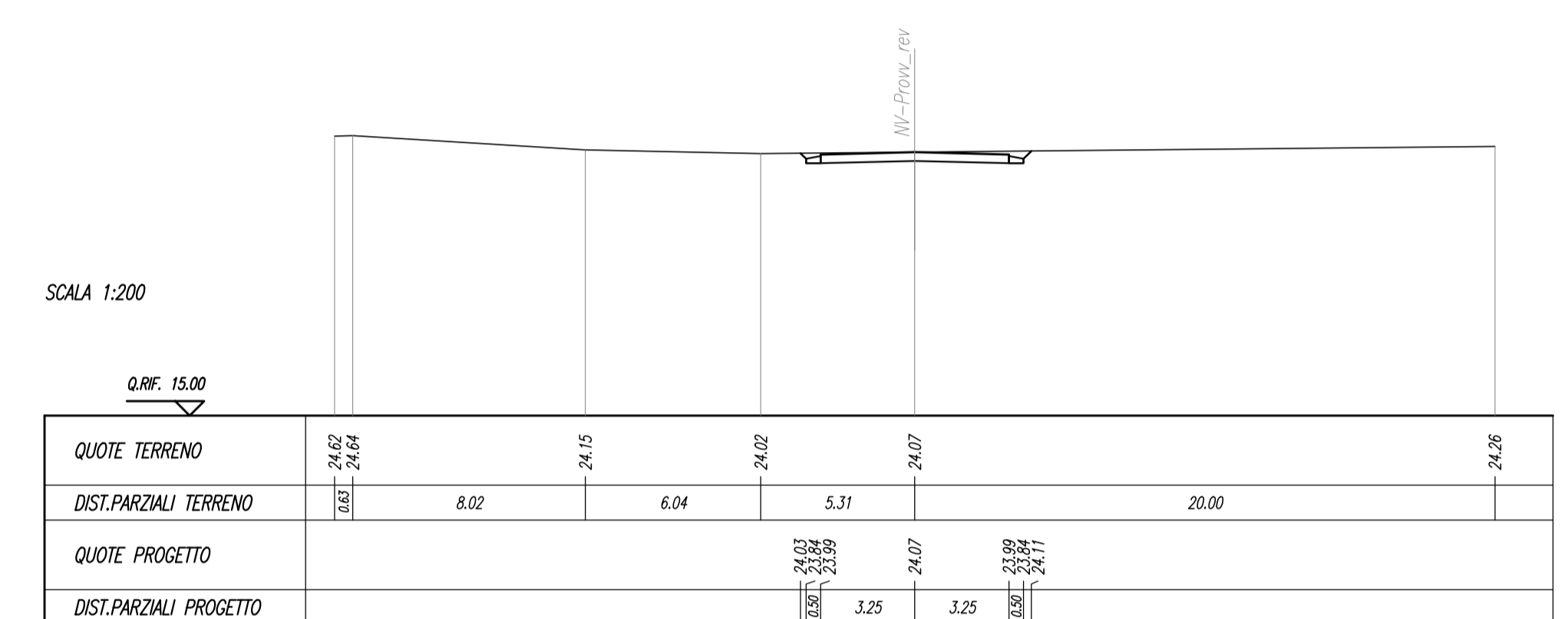
SCALE E QUOTE	
QUOTE	7.60 m
SCALE	1:200
PROFONDITA' TERRENO VEICOLARE	2.30 m
PROFONDITA' TERRENO VEICOLARE	0.80 m
PROFONDITA' TERRENO VEICOLARE	8.50 m

SEZIONE N. : 9
Q. PROGETTO : 24.822
DST.PROG. : 04200.000



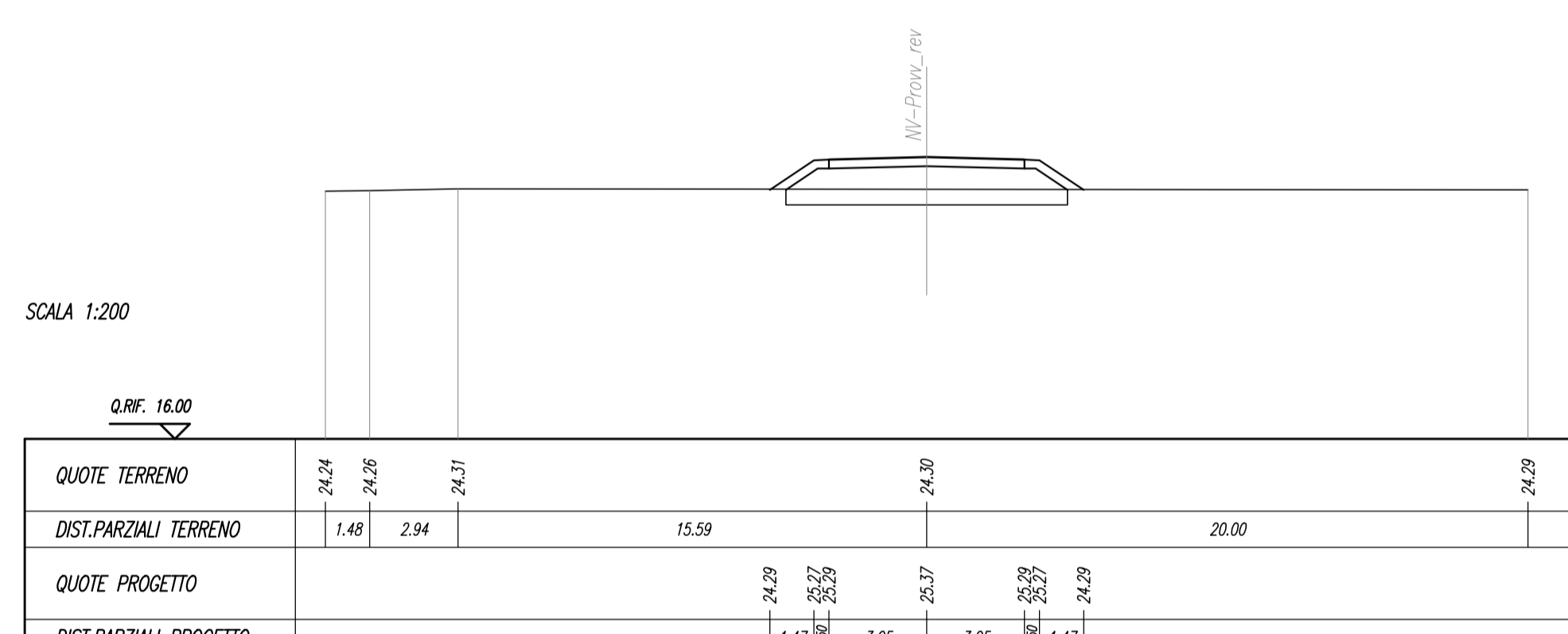
SCALE E QUOTE	
QUOTE	2.86 m
SCALE	1:200
PROFONDITA' TERRENO VEICOLARE	0.85 m
PROFONDITA' TERRENO VEICOLARE	0.85 m
PROFONDITA' TERRENO VEICOLARE	8.50 m

SEZIONE N. : 14
Q. PROGETTO : 24.072
DST.PROG. : 04325.000



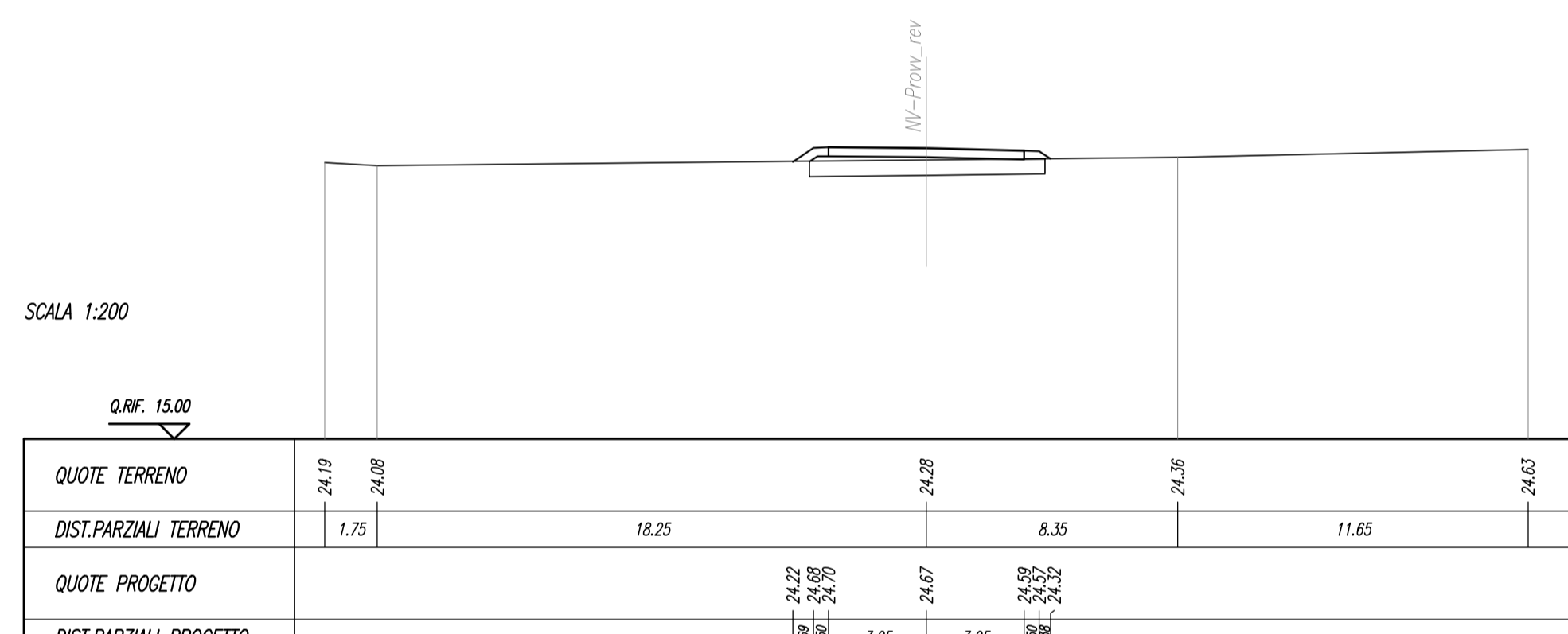
SCALE E QUOTE	
QUOTE	3.38 m
SCALE	1:200
PROFONDITA' TERRENO VEICOLARE	15.24 m
PROFONDITA' TERRENO VEICOLARE	5.44 m
PROFONDITA' TERRENO VEICOLARE	8.50 m

SEZIONE N. : 5
Q. PROGETTO : 25.374
DST.PROG. : 04100.000



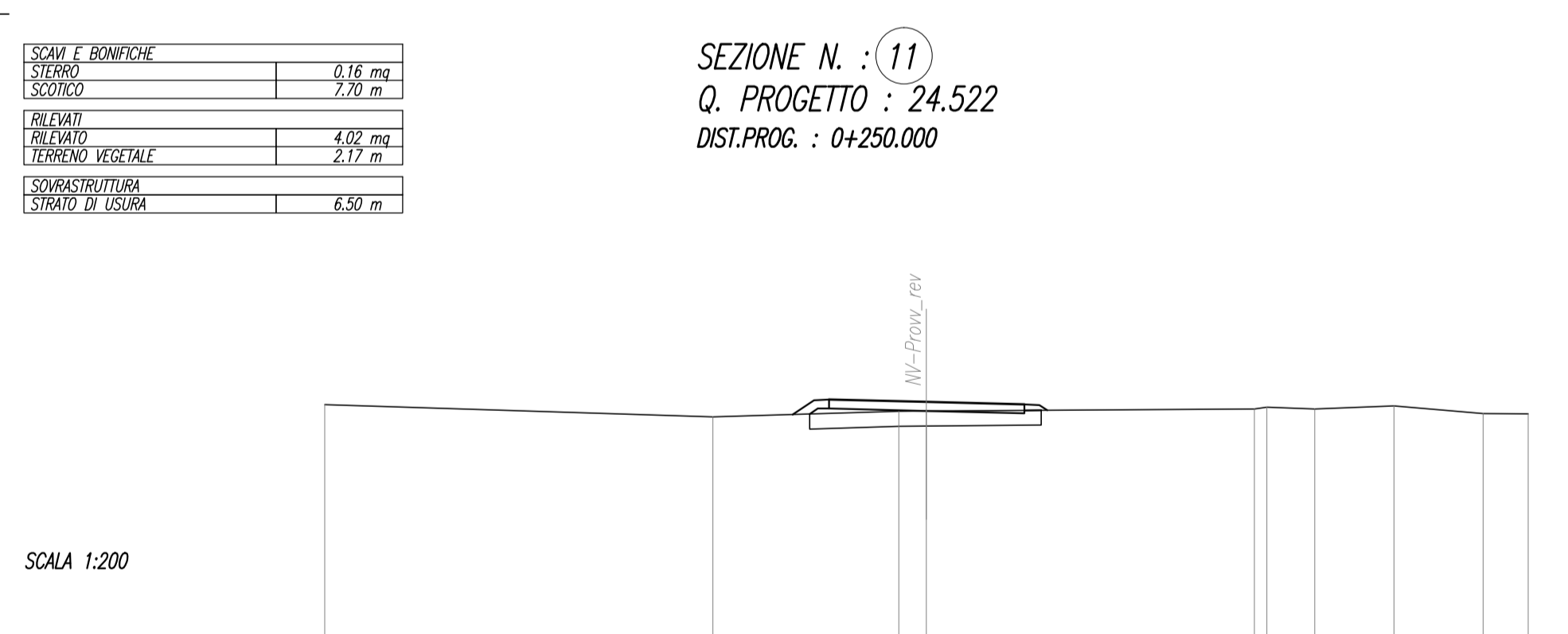
SCALE E QUOTE	
QUOTE	0.91 m
SCALE	1:200
PROFONDITA' TERRENO VEICOLARE	7.91 m
PROFONDITA' TERRENO VEICOLARE	4.60 m
PROFONDITA' TERRENO VEICOLARE	2.29 m
PROFONDITA' TERRENO VEICOLARE	8.50 m

SEZIONE N. : 10
Q. PROGETTO : 24.672
DST.PROG. : 04225.000



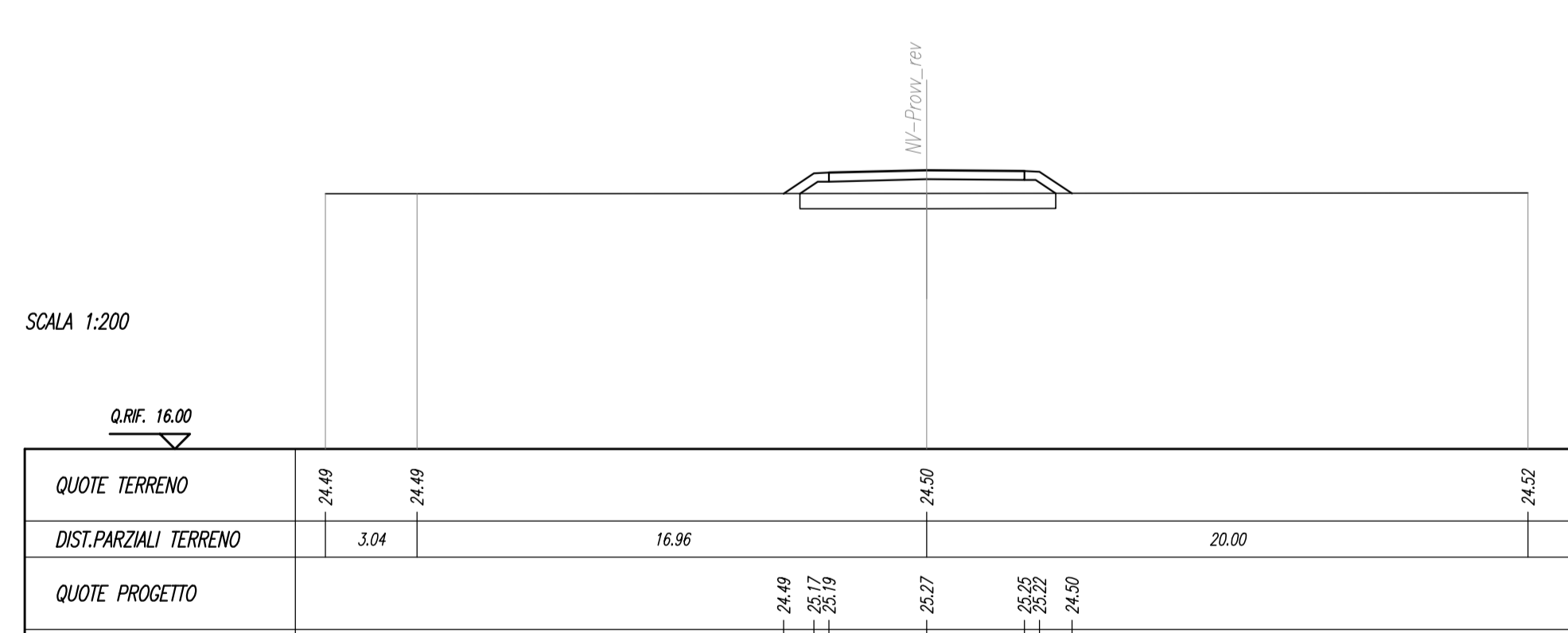
SCALE E QUOTE	
QUOTE	0.70 m
SCALE	1:200
PROFONDITA' TERRENO VEICOLARE	7.70 m
PROFONDITA' TERRENO VEICOLARE	4.90 m
PROFONDITA' TERRENO VEICOLARE	2.39 m
PROFONDITA' TERRENO VEICOLARE	8.50 m

SEZIONE N. : 11
Q. PROGETTO : 24.522
DST.PROG. : 04250.000



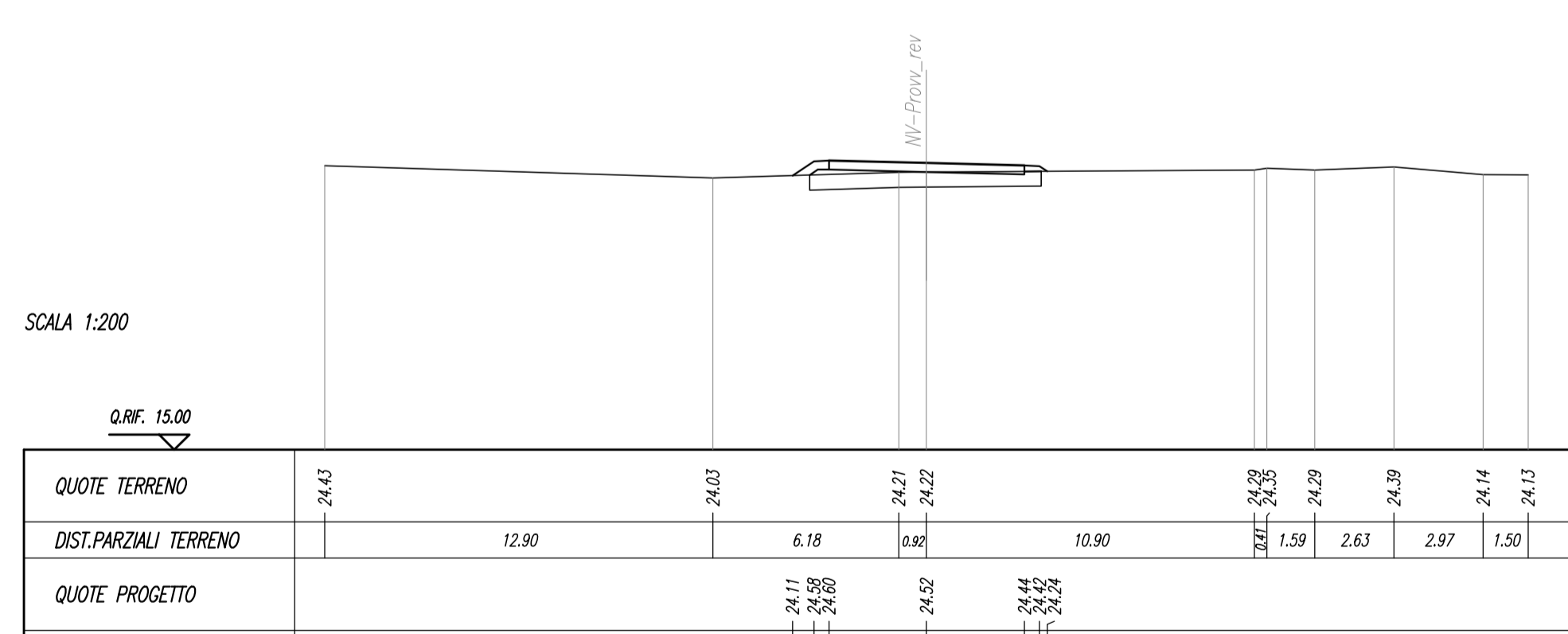
SCALE E QUOTE	
QUOTE	8.51 m
SCALE	1:200
PROFONDITA' TERRENO VEICOLARE	7.70 m
PROFONDITA' TERRENO VEICOLARE	1.52 m
PROFONDITA' TERRENO VEICOLARE	8.50 m

SEZIONE N. : 6
Q. PROGETTO : 25.272
DST.PROG. : 04125.000



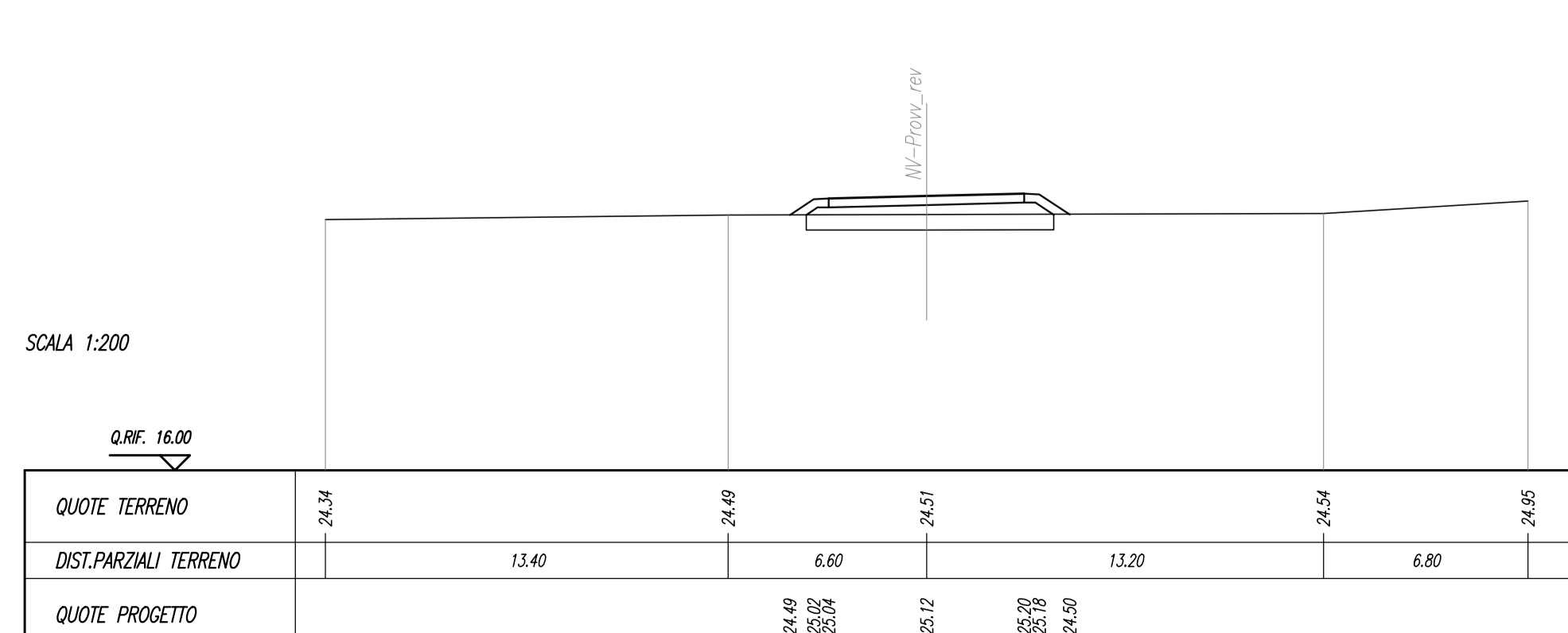
SCALE E QUOTE	
QUOTE	0.16 m
SCALE	1:200
PROFONDITA' TERRENO VEICOLARE	7.70 m
PROFONDITA' TERRENO VEICOLARE	4.90 m
PROFONDITA' TERRENO VEICOLARE	2.39 m
PROFONDITA' TERRENO VEICOLARE	8.50 m

SEZIONE N. : 12
Q. PROGETTO : 24.372
DST.PROG. : 04275.000



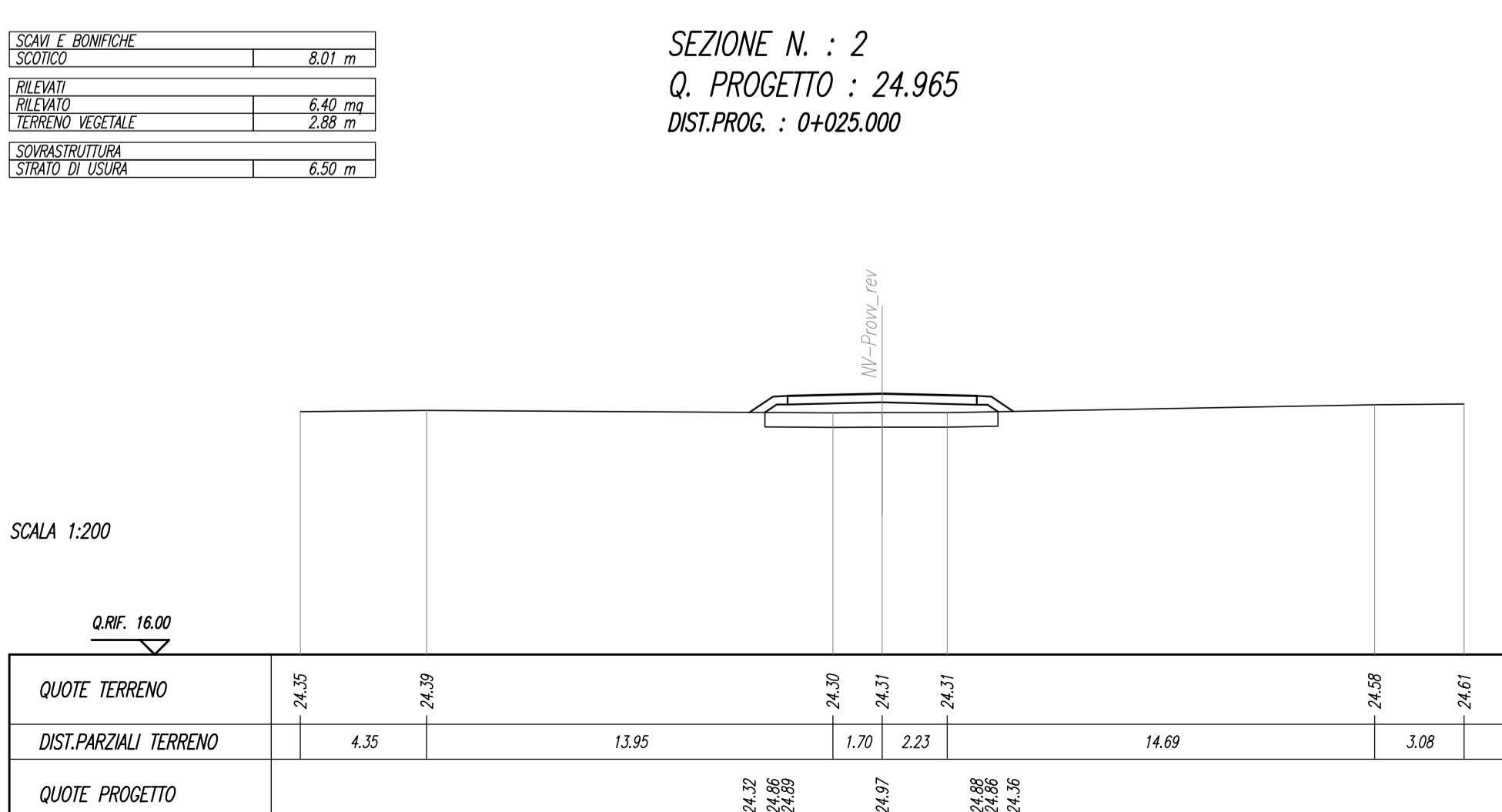
SCALE E QUOTE	
QUOTE	8.21 m
SCALE	1:200
PROFONDITA' TERRENO VEICOLARE	6.68 m
PROFONDITA' TERRENO VEICOLARE	1.18 m
PROFONDITA' TERRENO VEICOLARE	8.50 m

SEZIONE N. : 7
Q. PROGETTO : 25.122
DST.PROG. : 04150.000



SCALE E QUOTE	
QUOTE	1.17 m
SCALE	1:200
PROFONDITA' TERRENO VEICOLARE	7.81 m
PROFONDITA' TERRENO VEICOLARE	2.40 m
PROFONDITA' TERRENO VEICOLARE	1.40 m
PROFONDITA' TERRENO VEICOLARE	8.50 m

SEZIONE N. : 2
Q. PROGETTO : 24.965
DST.PROG. : 04025.000



COMMITTENTE:

RFI
R.F.E.S. FERROVIARIA ITALIANA
GRUPPO FERROVIE DELLO STATO ITALIANI
DIREZIONE INVESTIMENTI
DIREZIONE PROGRAMMI INVESTIMENTI
DIRETTRICE SUD - PROGETTO ADRIATICA

PROGETTAZIONE:

ITALFERR
GRUPPO FERROVIE DELLO STATO ITALIANI

DIREZIONE TECNICA
U.O. PRODUZIONE CENTRO NORD

PROGETTO ESECUTIVO

RIASSETTO NODO DI BARI
TRATTA A SUD DI BARI: VARIANTE DI TRACCIATO TRA BARI CLE E BARI TORRE A MARE
Ottemperanza alle prescrizioni Delibera CIPE n.1 del 28/01/2015

OPERE DI VIABILITA': VARIANTE ALTIMETRICA TANGENZIALE DI BARI
VIABILITA' IN FASE PROVVISORIA
Sezioni trasversali viabilità di ricuttura

SCALA: 1:200

COMMESSA	LOTTO	FASE	ENTE	TIPO DOC.	OPERA/DISCIPLINA	PROGR.	REV.	
IA1U	O2	E	26	W9	NV05A0	109	A	
Rev.	Descrizione	Redatto	Data	Verificato	Data	Approvato	Data	Autorizzato Data
A	EMISSIONE ESIGIBILITA'	R. ALLESERETO	Agosto 2015	C. LAPORTA	Agosto 2015	F. GERARDI	Agosto 2015	F. ANTONI Agosto 2015 EVALUERA S.p.A. Autorevole Società di Ingegneria e Progettazione Via S. Antonio 10/10A 00187 Roma

File: IATU02E26W9NV05A0109A.DWG.dwg In. Elab.: X