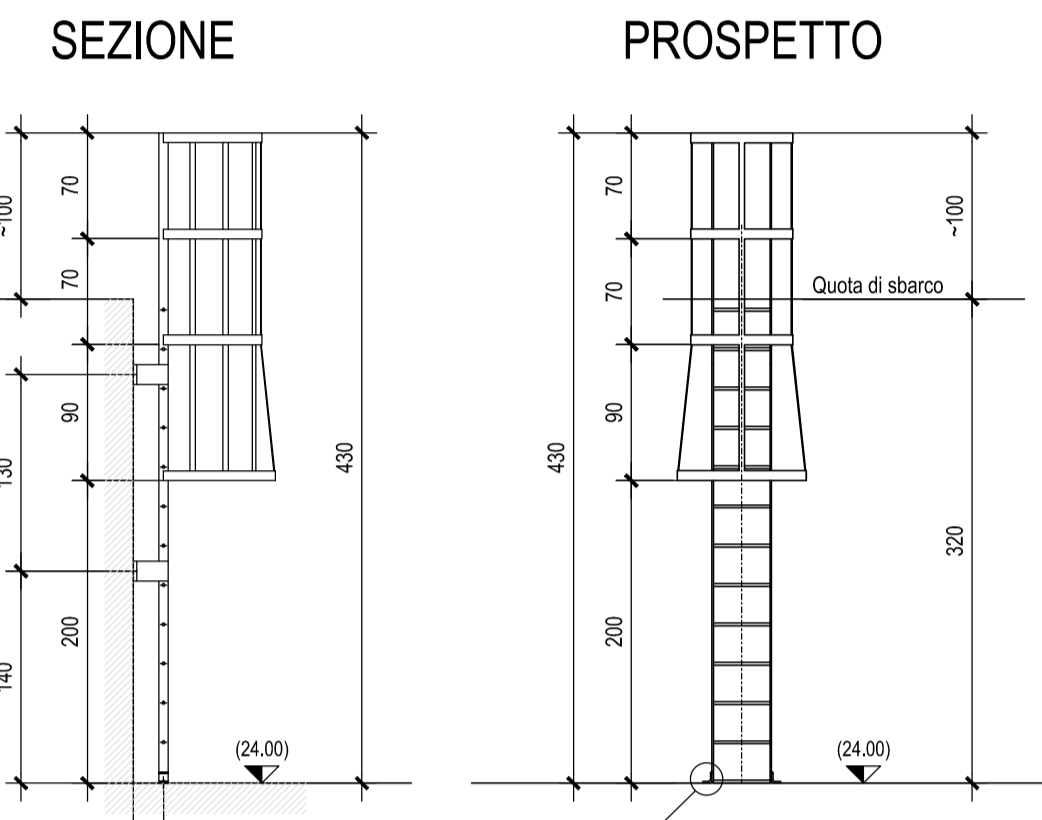


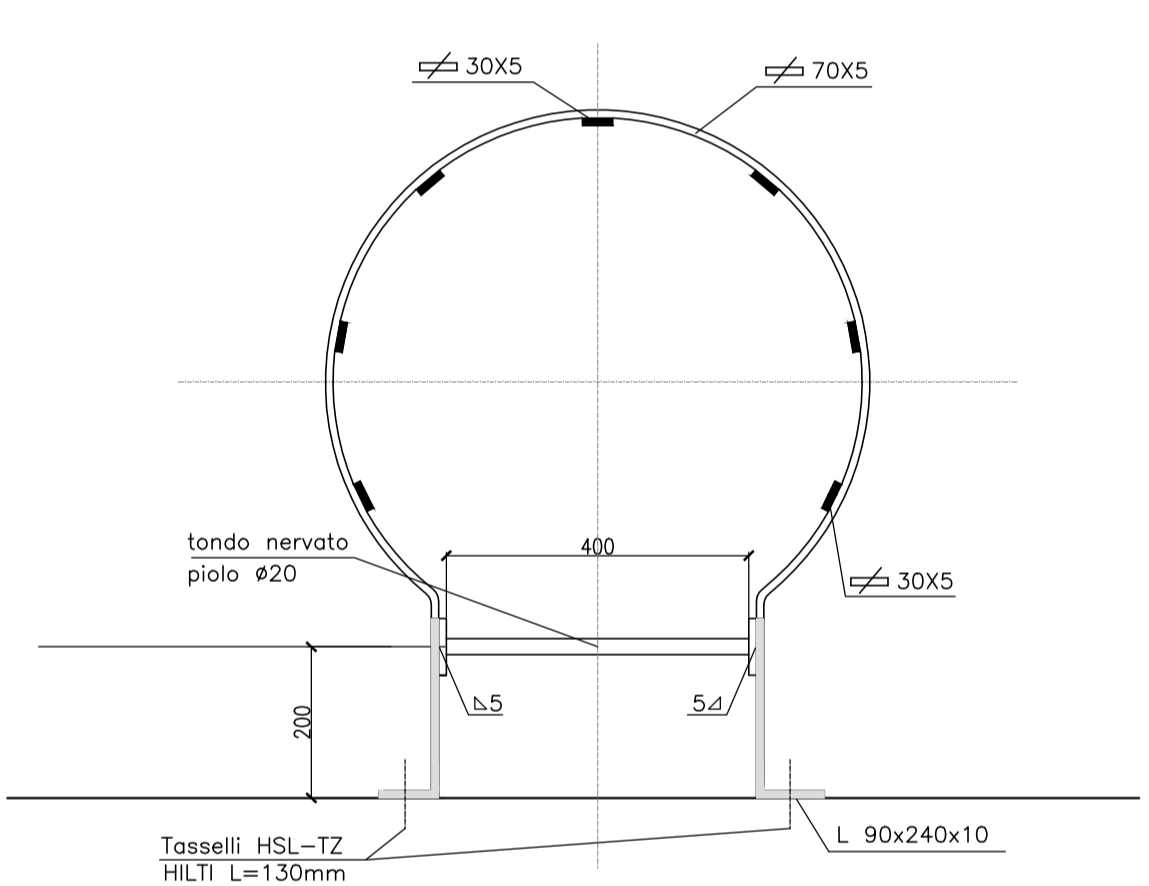
SCALA "A" CON SBARCO - Scala 1:50



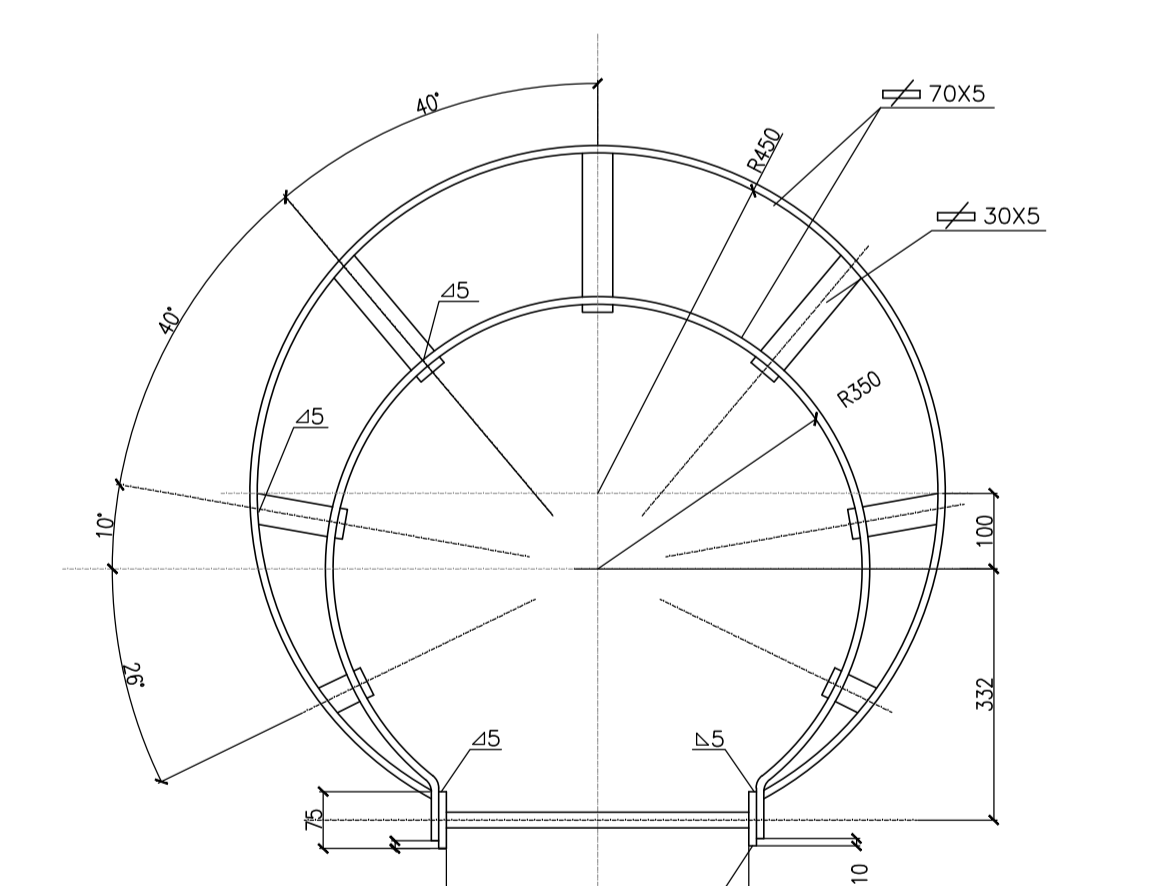
SCALA "B" CON SBARCO - Scala 1:50



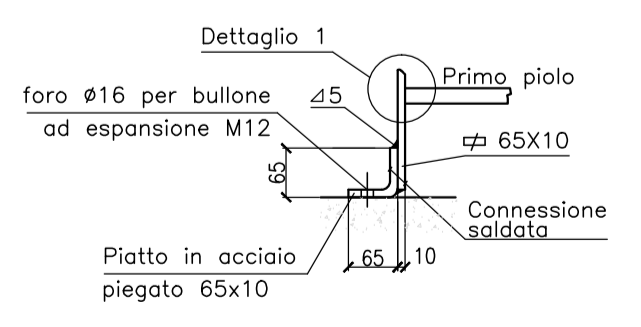
SEZIONE "A" - Scala 1:10



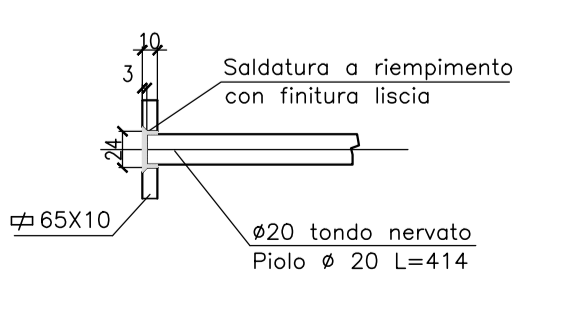
SEZIONE "B" - Scala 1:10



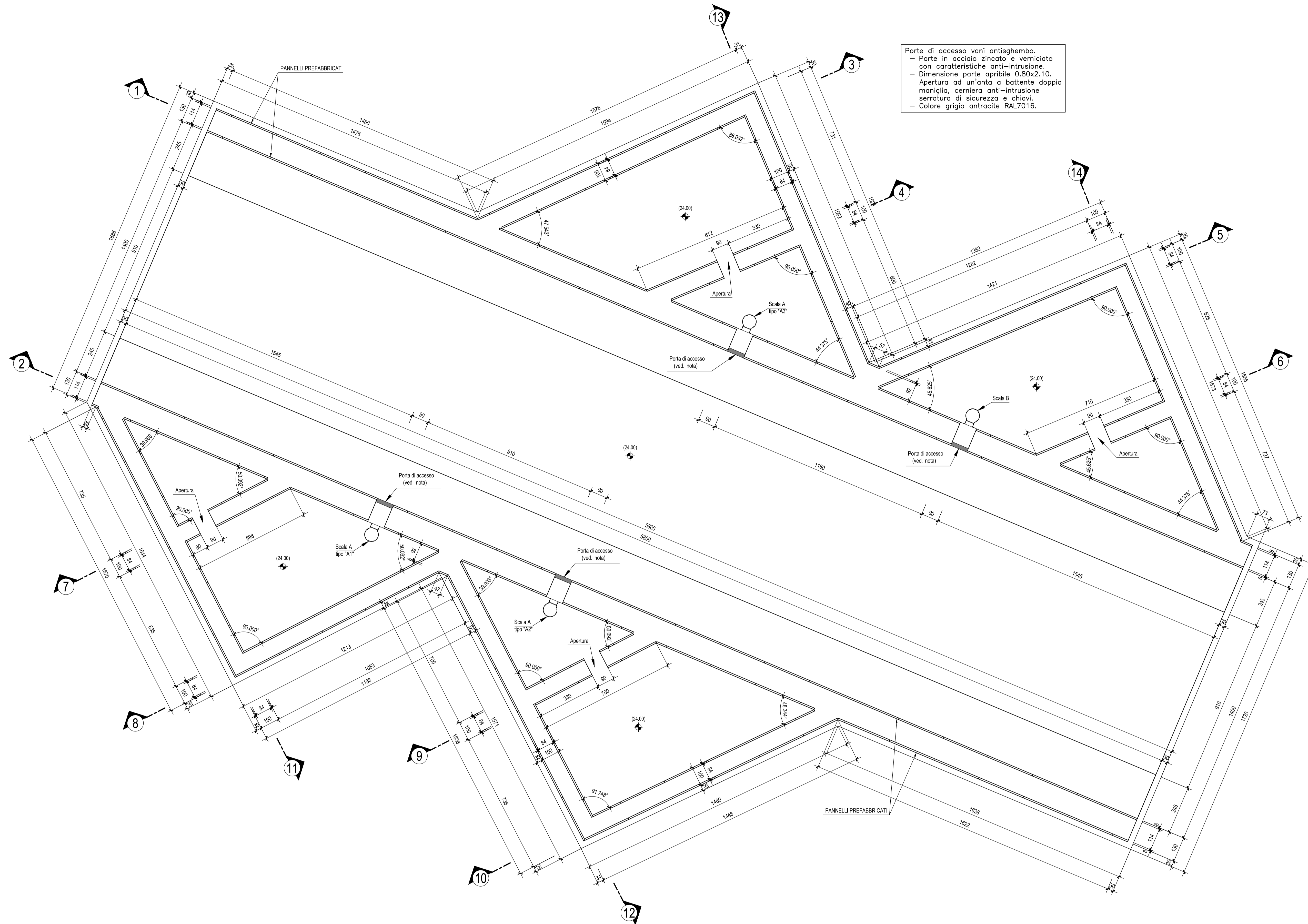
PARTICOLARE "1" - Scala 1:10



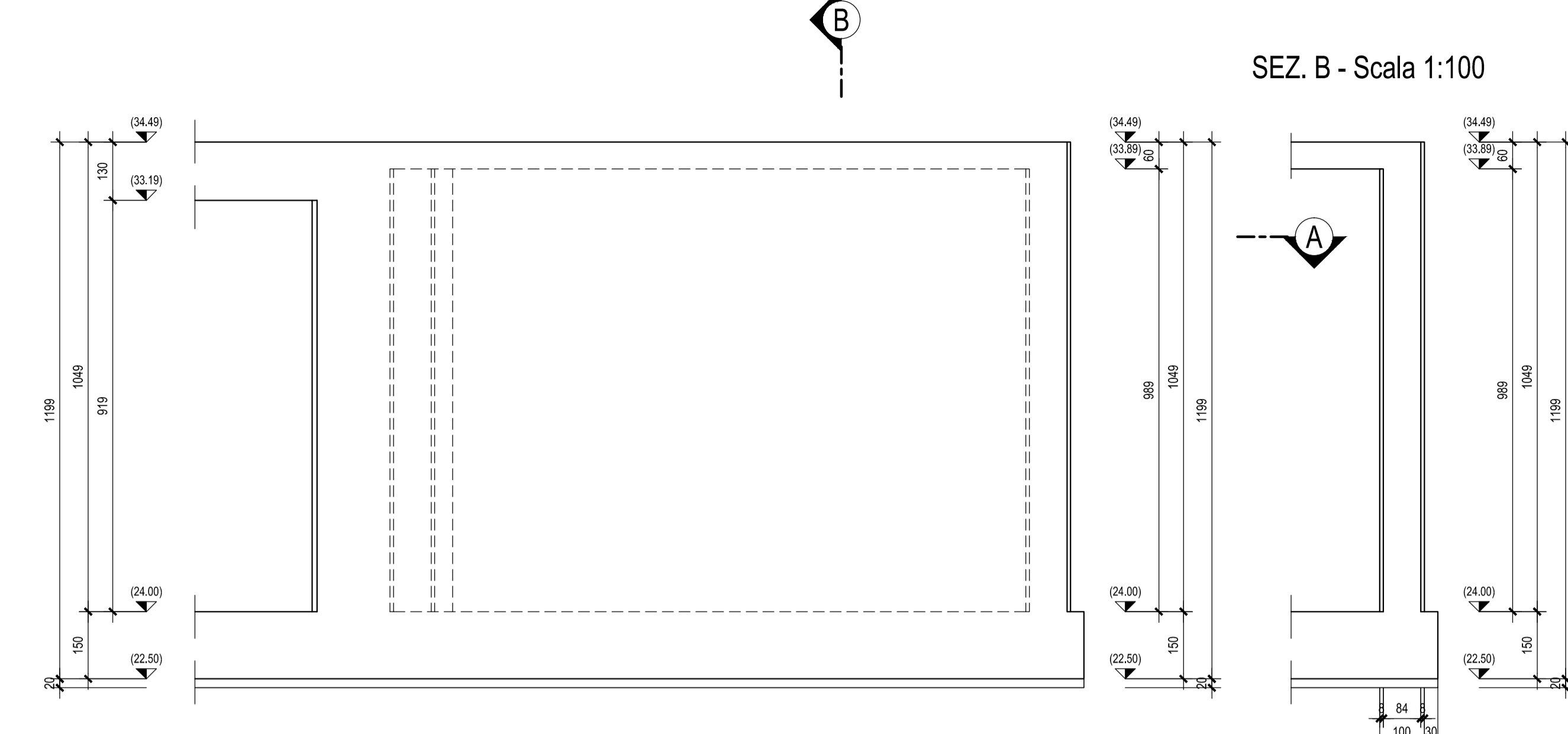
DETTAGLIO "1" - Scala 1:5



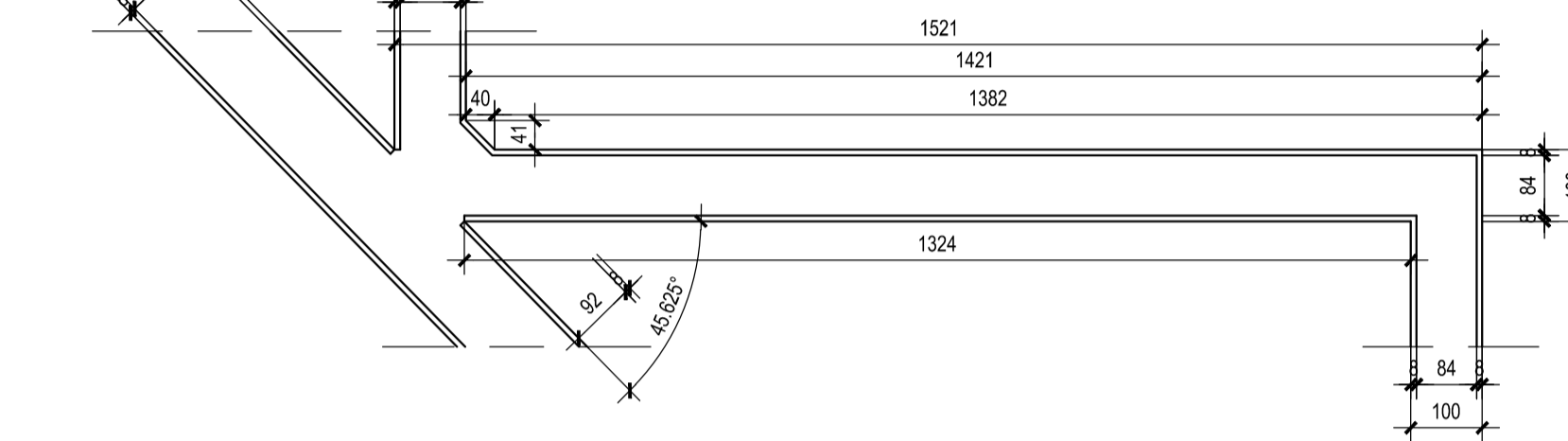
PIANTA SOLETTA DI FONDO E MURI - Scala 1:100



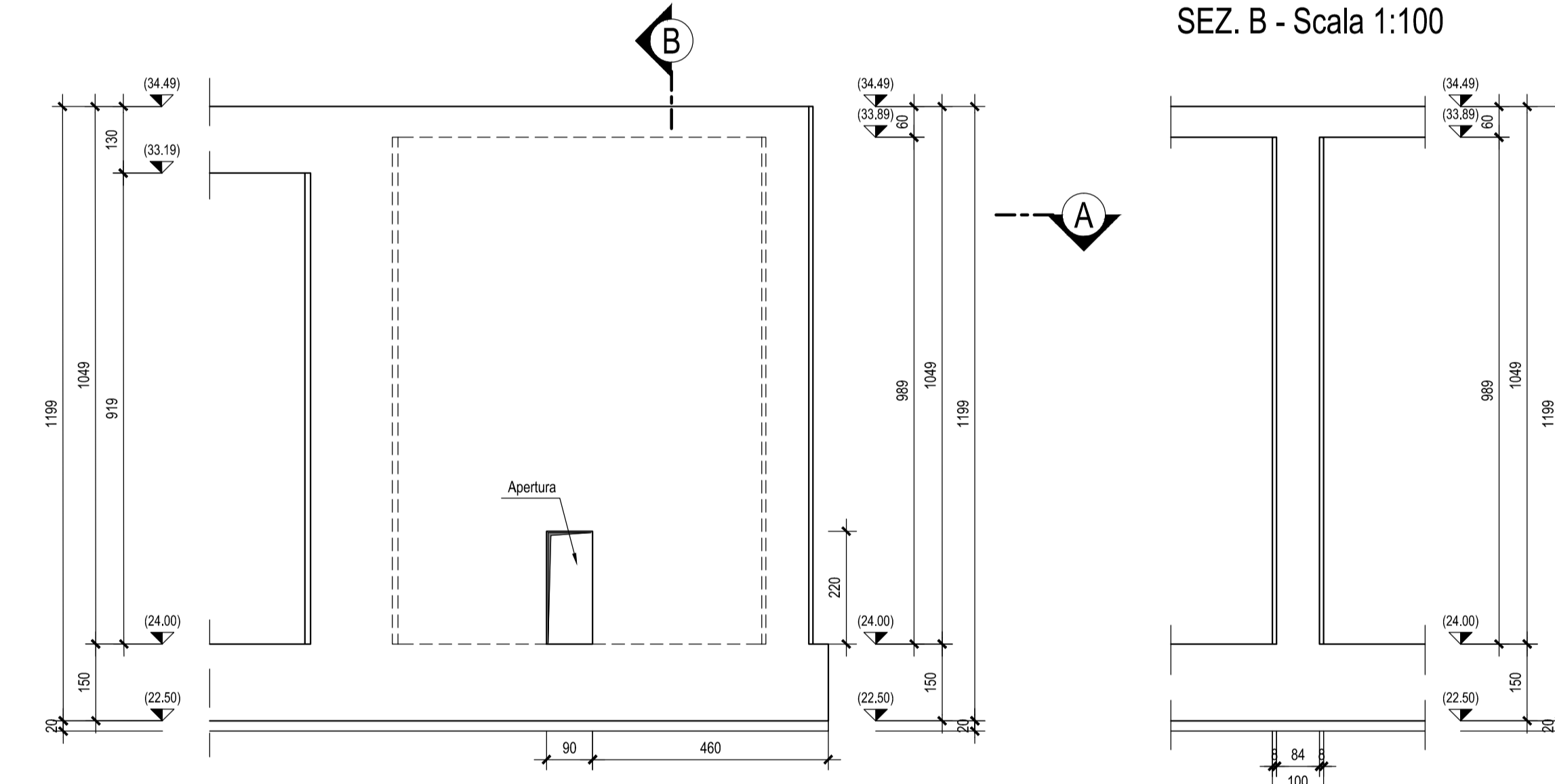
SEZIONE 5 - CARPENTERIA - Scala 1:100



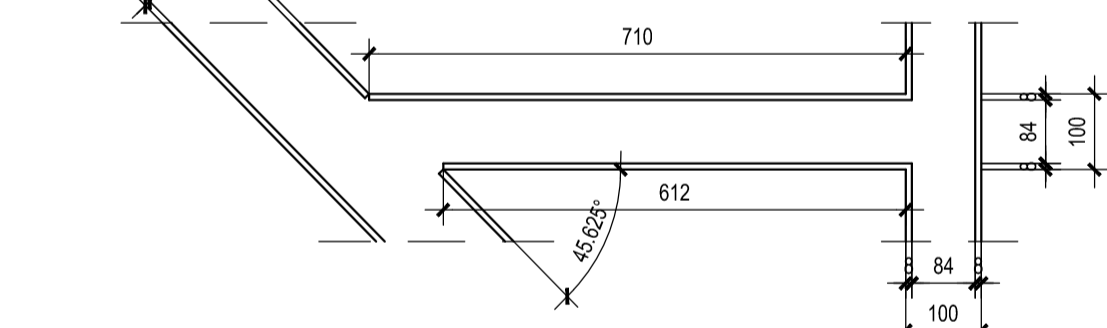
SEZ. A - Scala 1:100



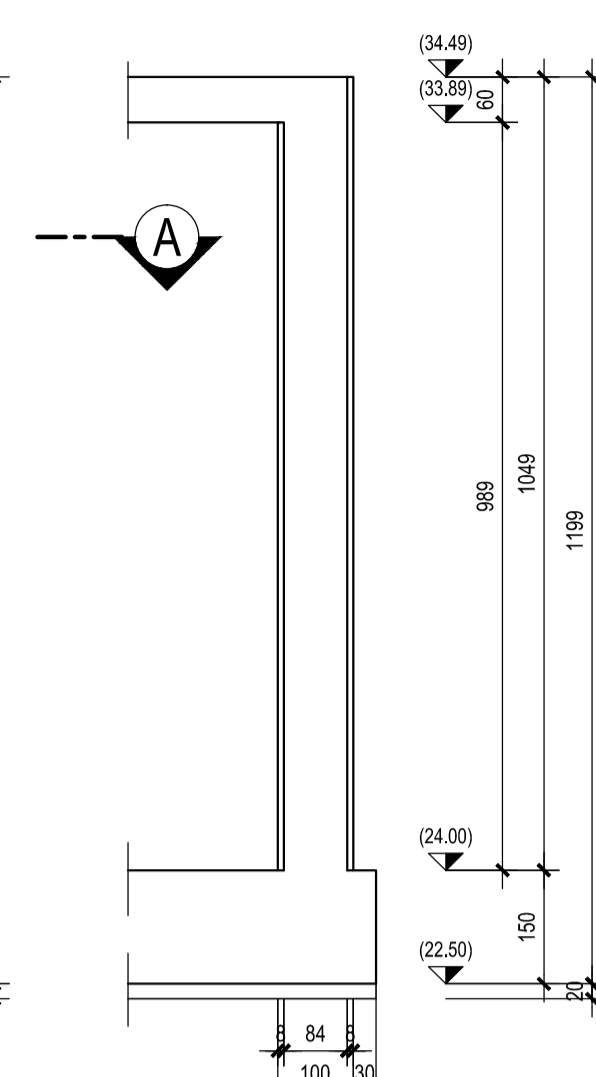
SEZIONE 6 - CARPENTERIA - Scala 1:100



SEZ. A - Scala 1:100



SEZ. B - Scala 1:100



SEZ. B - Scala 1:100

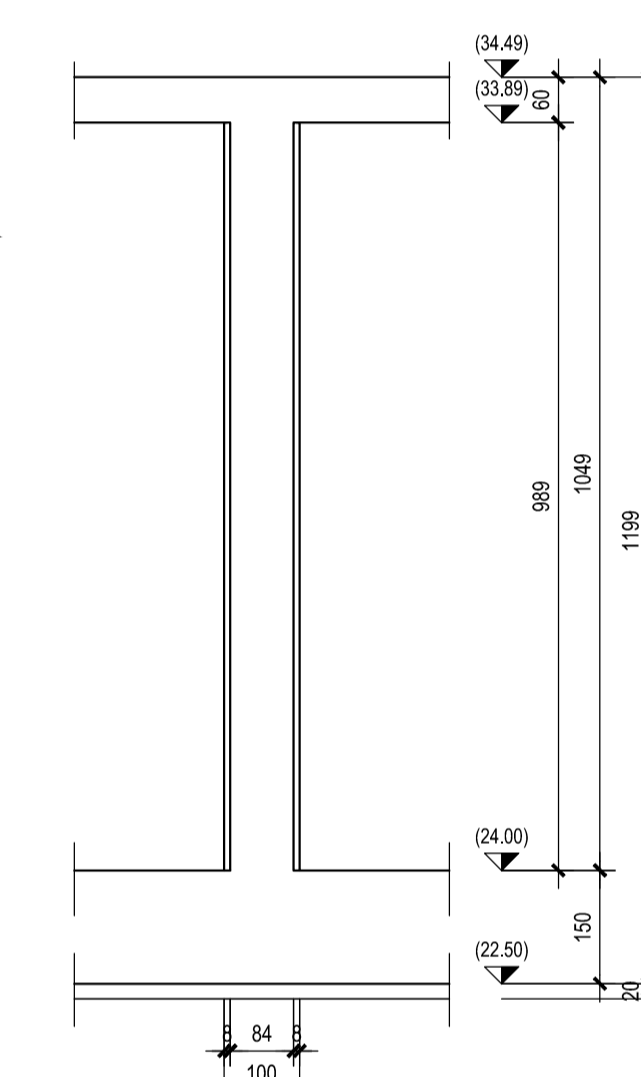


TABELLA MATERIALI									
CALCESTRUZZO									
Sp.	Sp.	Sp.	Sp.	Sp.	Sp.	Sp.	Sp.	Sp.	Sp.
1	100	100	100	100	100	100	100	100	100
2	100	100	100	100	100	100	100	100	100
3	100	100	100	100	100	100	100	100	100
4	100	100	100	100	100	100	100	100	100
5	100	100	100	100	100	100	100	100	100
6	100	100	100	100	100	100	100	100	100
7	100	100	100	100	100	100	100	100	100
8	100	100	100	100	100	100	100	100	100
9	100	100	100	100	100	100	100	100	100
10	100	100	100	100	100	100	100	100	100
11	100	100	100	100	100	100	100	100	100
12	100	100	100	100	100	100	100	100	100
13	100	100	100	100	100	100	100	100	100
14	100	100	100	100	100	100	100	100	100
15	100	100	100	100	100	100	100	100	100
16	100	100	100	100	100	100	100	100	100
17	100	100	100	100	100	100	100	100	100
18	100	100	100	100	100	100	100	100	100
19	100	100	100	100	100	100	100	100	100
20	100	100	100	100	100	100	100	100	100

COMMITTENTE:
RFI
 DIREZIONE INVESTIMENTI
 DIREZIONE PROGRAMMI INVESTIMENTI
 DIRETTRICE SUD - PROGETTO ADRIATICA

PROGETTAZIONE:
ITALFERR
 GRUPPO FERRIACQUA ITALIANA

DIREZIONE TECNICA
 U.O. PRODUZIONE CENTRO NORD
 PROGETTO ESECUTIVO

RIASSETTO NODO DI BARI
 TRATTA A SUD DI BARI - VARIANTE DI TRACCIATO TRA BARI GLE E BARI TORRE A MARE
 Ottemperanza alle prescrizioni Delibera CIPE n.1 del 28/01/2015

OPERE DI VIABILITA' VARIANTE ALTIMETRICA TANGENZIALE DI BARI
 VIABILITA' DEFINITIVA-VARIANTE ALTIMETRICA
 OPERA DI SCAVALCO LINEA FERROVIARIA
 Carpenteria e particolari costruttivi - Tav. 1

Rev.	Descrizione	Redatto	Data	Verificato	Data	Approvato	Data	Autorizzato Data
A	ESERCIZIO ESECUTIVO	E. LAVORI	Agosto 2015	E. LAVORI	Agosto 2015	E. LAVORI	Agosto 2015	
B	Revisione e sviluppo esecutivo	E. LAVORI	Novembre 2015	E. LAVORI	Novembre 2015	E. LAVORI	Novembre 2015	

SCALA:
1:100

COMMESSA LOTTO FASE ENTE TIPO DOC. OPERA/DISCIPLINA PROG. REV.
 I | A | 1 | U | 0 | 2 | E | 2 | 6 | B | A | G | A | 0 | 1 | 0 | 0 | 1 | 0 | 1 | B

File: IATU02E268AG01001018.DWG.dwg In. Emis. X