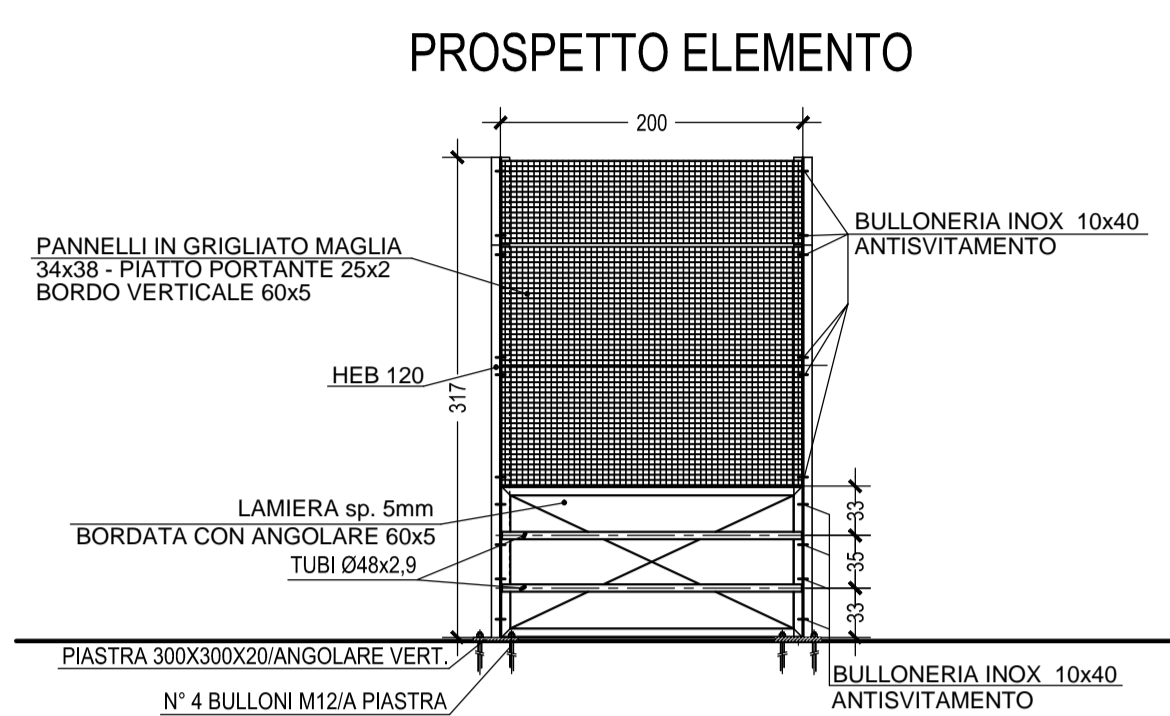
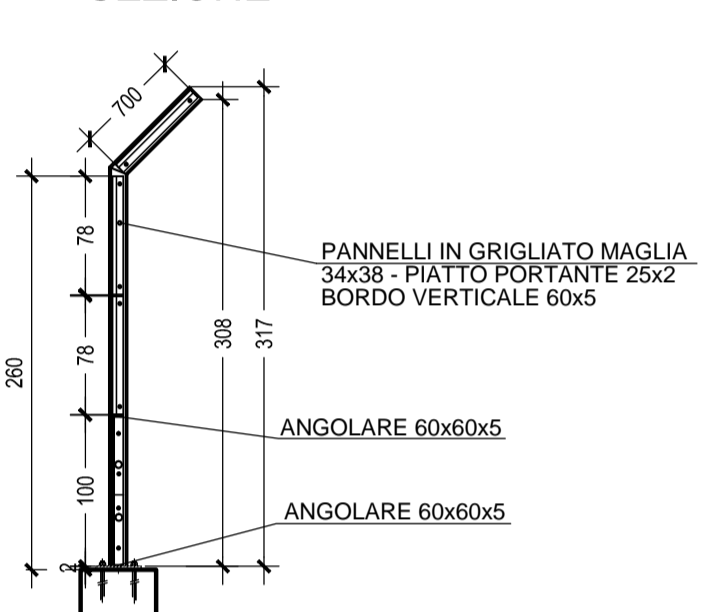


PARTICOLARE PANNELLI RETE ANTIVANDALISMO - Scala 1:50



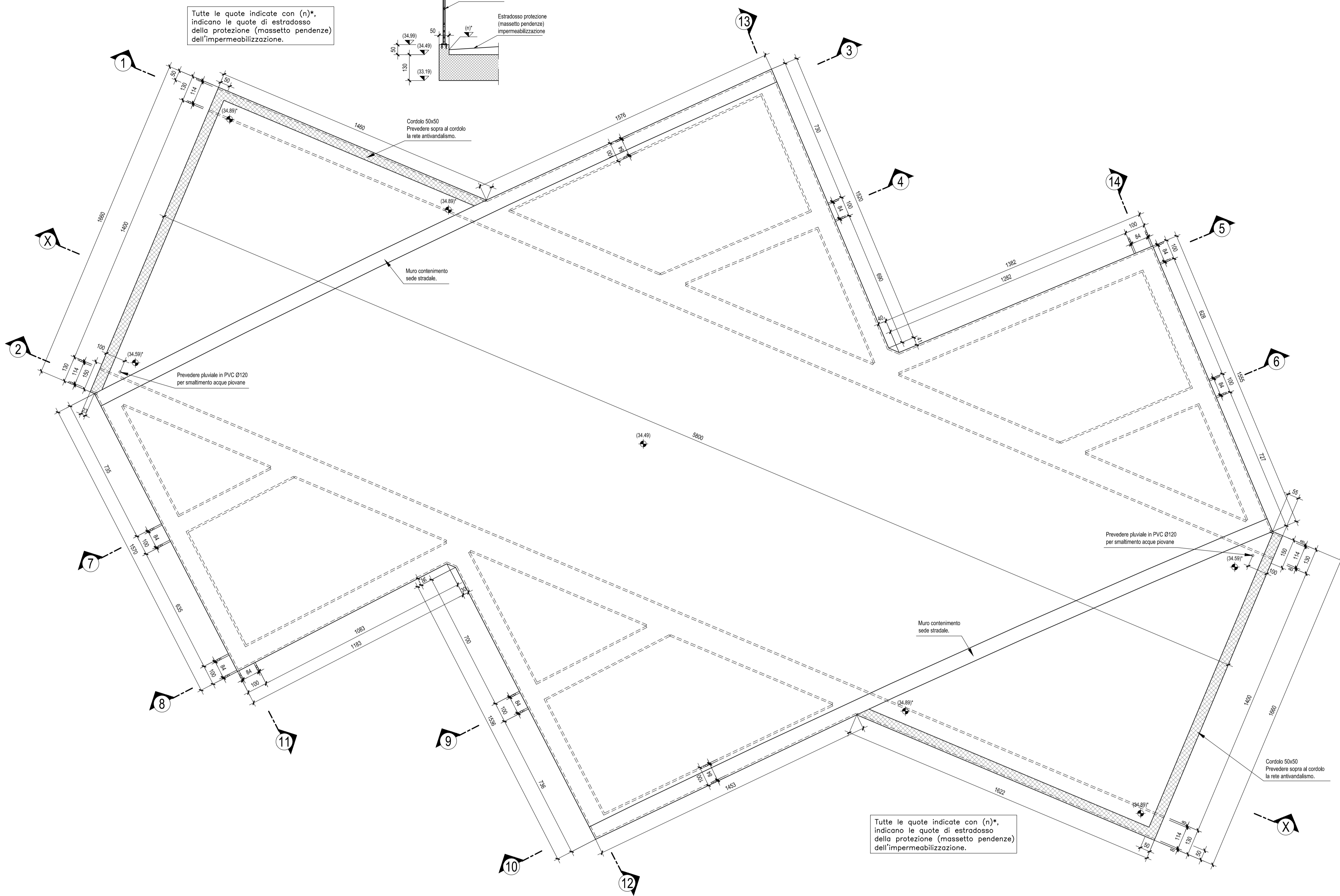
SEZIONE



- MATERIALI:
 - ACCIAIO:
 - PER PIATTI E PROFILATI S430
 (ZINCATI A CALDO)
 - PER BULLONI E DADI ACCIAIO INOX

SEZ. X - Scala 1:100

PIANTA A Q.TA ESTRADOSSO SOLETTA DI COPERTURA - Scala 1:100

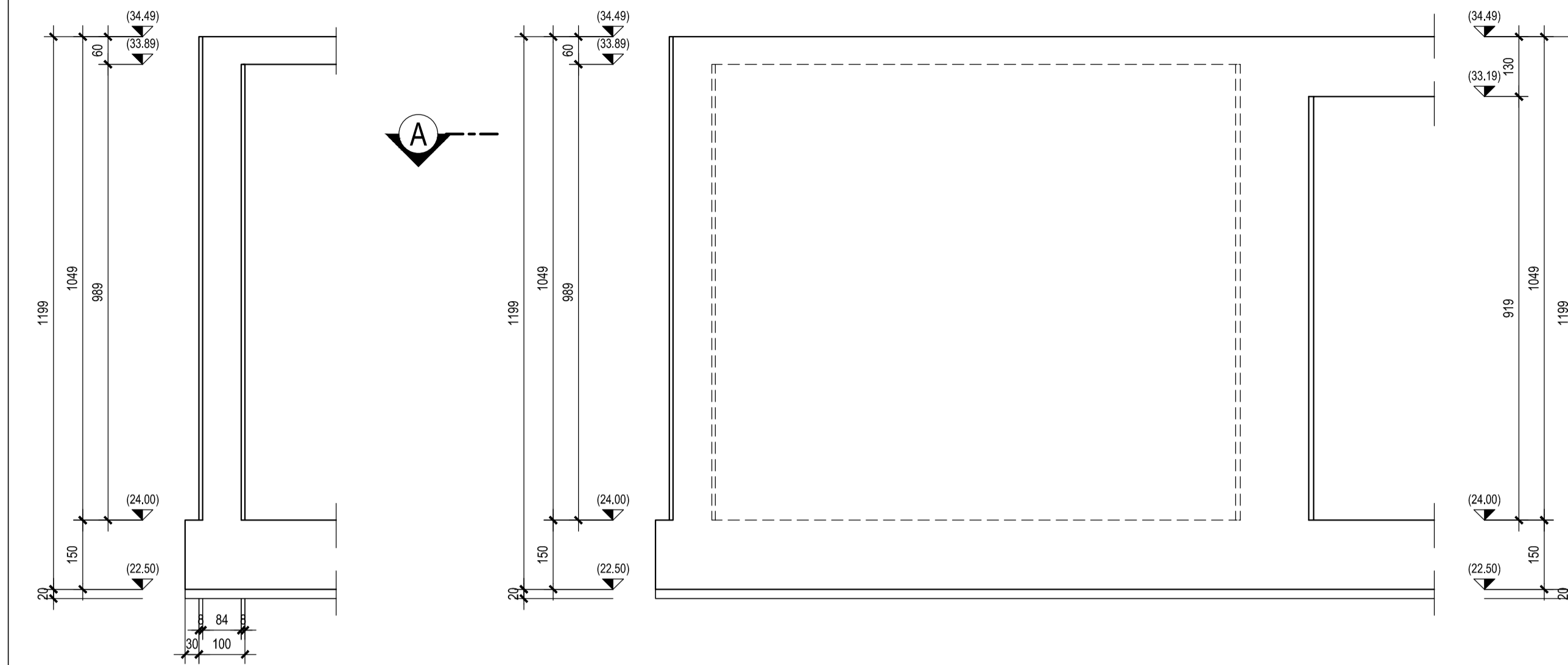


Tutte le quote indicate con (n)*, indicano le quote di estradosso della protezione (massello pendenza) dell'impermeabilizzazione.

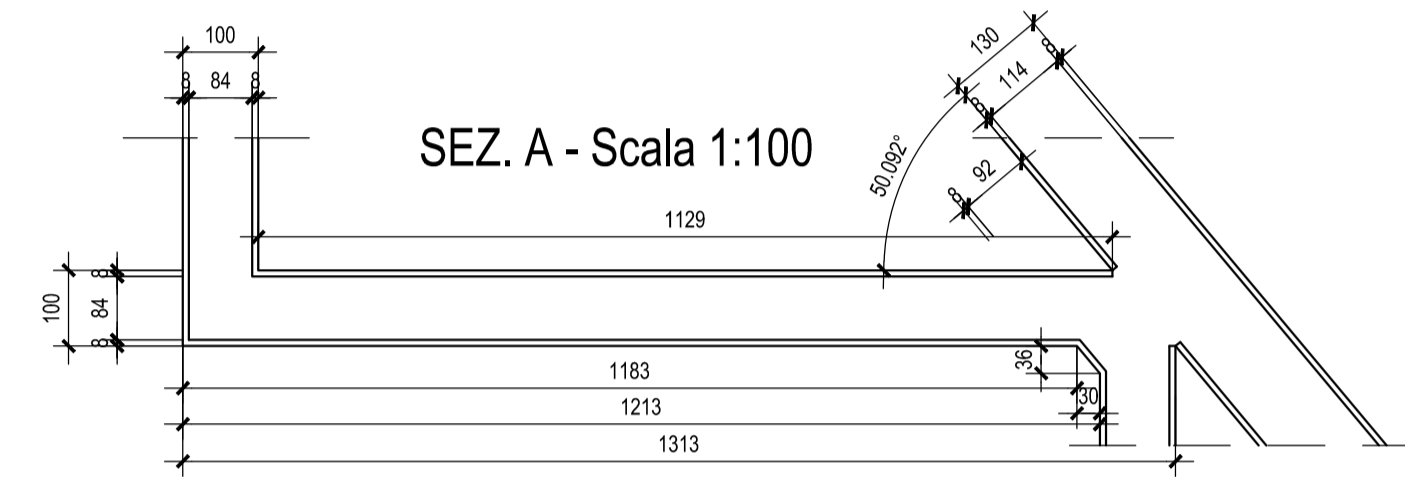
Tutte le quote indicate con (n)*, indicano le quote di estradosso della protezione (massello pendenza) dell'impermeabilizzazione.

SEZIONE 8 - CARPENTERIA - Scala 1:100

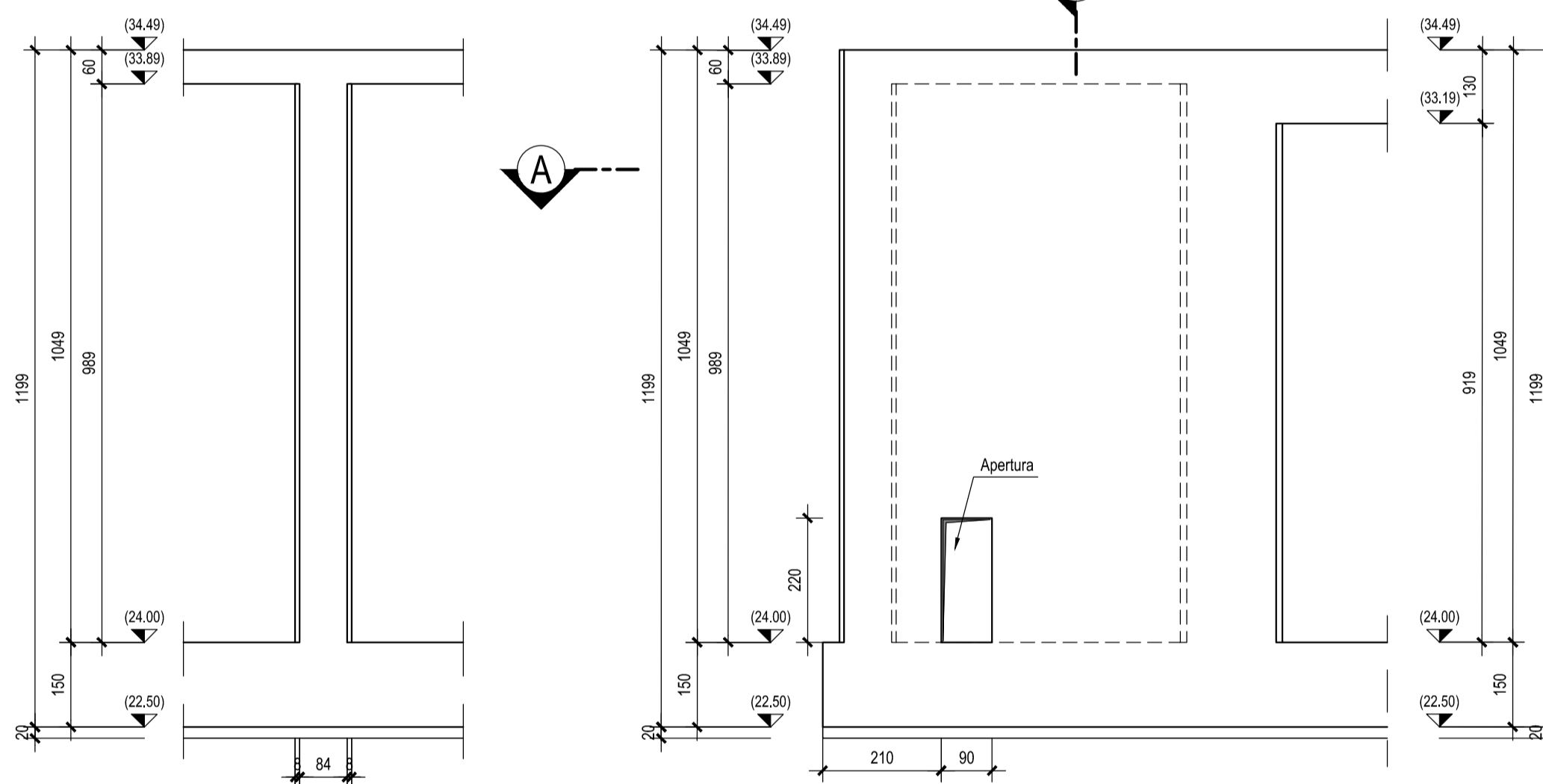
SEZ. B - Scala 1:100



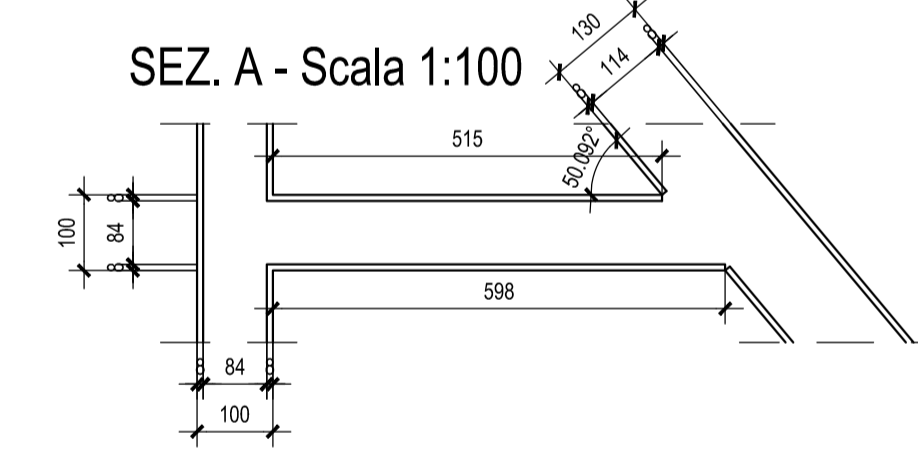
SEZ. A - Scala 1:100



SEZ. B - Scala 1:100



SEZ. A - Scala 1:100

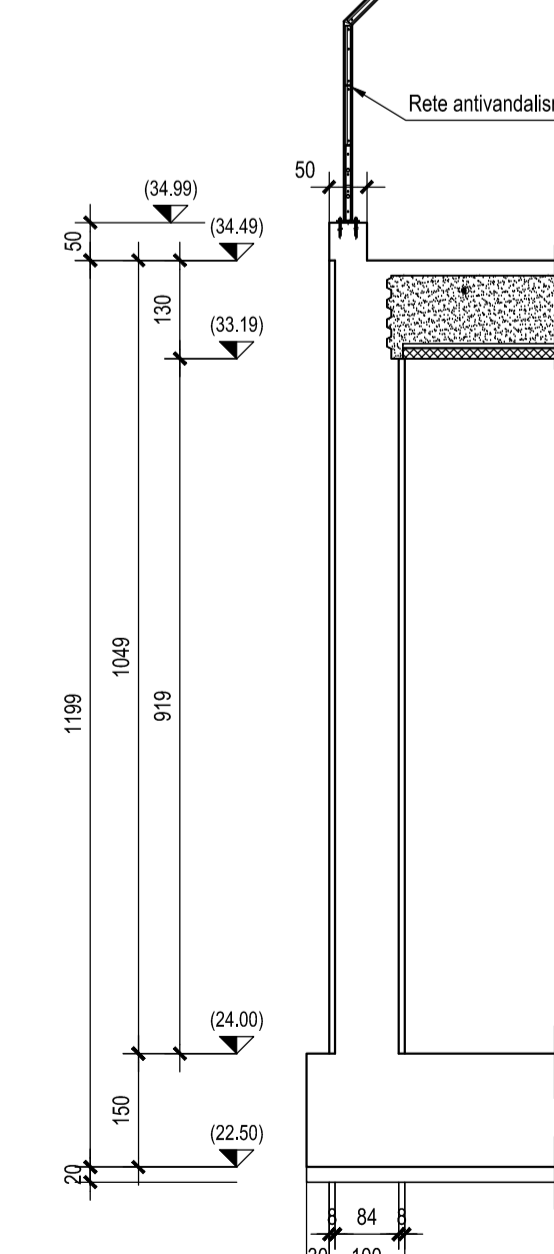


SEZIONE 7 - CARPENTERIA - Scala 1:100

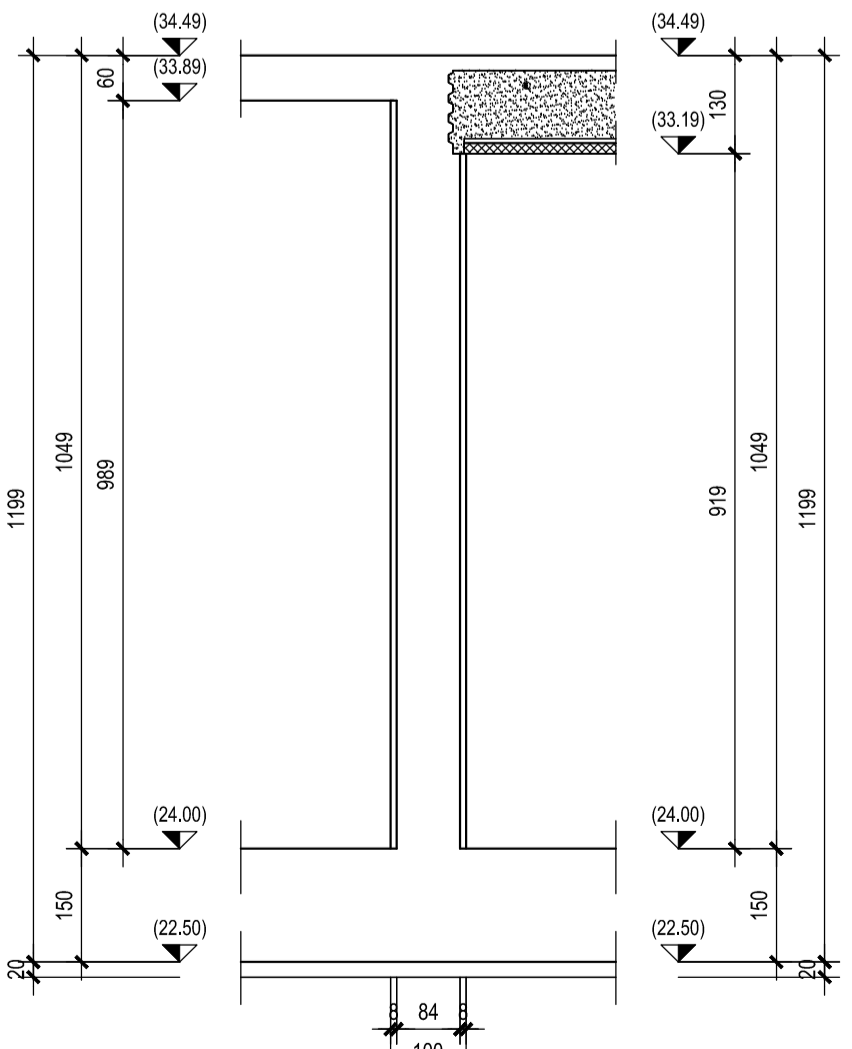
TABELLA MATERIALI									
CALCESTRUZZO									
Tip	Spessore	Spessore	Spessore	Spessore	Spessore	Spessore	Spessore	Spessore	Spessore
1	100	150	200	250	300	350	400	450	500
2	100	150	200	250	300	350	400	450	500
3	100	150	200	250	300	350	400	450	500
4	100	150	200	250	300	350	400	450	500
5	100	150	200	250	300	350	400	450	500
6	100	150	200	250	300	350	400	450	500
7	100	150	200	250	300	350	400	450	500
8	100	150	200	250	300	350	400	450	500
9	100	150	200	250	300	350	400	450	500
10	100	150	200	250	300	350	400	450	500
11	100	150	200	250	300	350	400	450	500
12	100	150	200	250	300	350	400	450	500
13	100	150	200	250	300	350	400	450	500
14	100	150	200	250	300	350	400	450	500
15	100	150	200	250	300	350	400	450	500
16	100	150	200	250	300	350	400	450	500
17	100	150	200	250	300	350	400	450	500
18	100	150	200	250	300	350	400	450	500
19	100	150	200	250	300	350	400	450	500
20	100	150	200	250	300	350	400	450	500

SEZIONE 2 - CARPENTERIA - Scala 1:100

SEZ. B - Scala 1:100

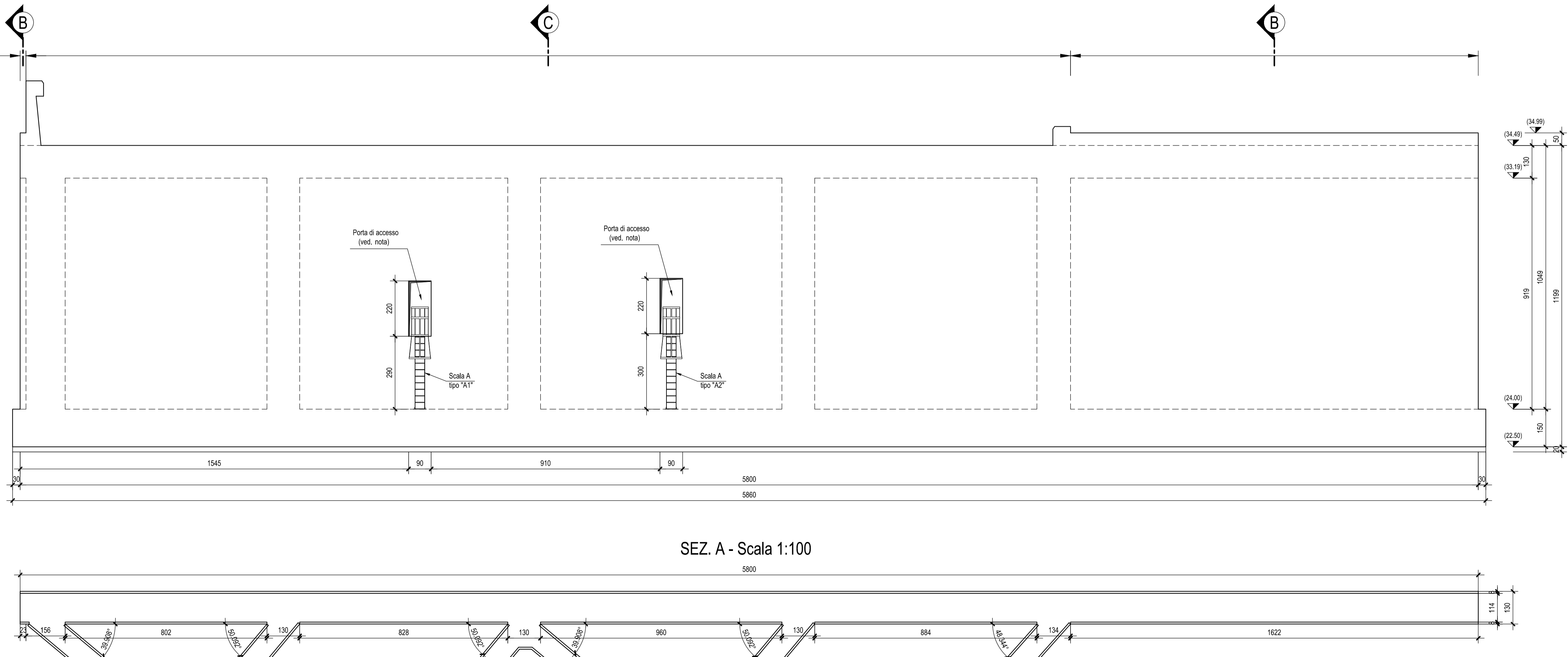


SEZ. C - Scala 1:100



Porte di accesso vani antiscalfamento.
 - Porte in acciaio zincato e verniciato con caratteristiche anti-intrusione.
 - Dimensione porte scorrevole 0,80x2,10.
 - Apertura ad un'anta a battente doppio maniglia, cerniera anti-intrusione serratura di sicurezza e chiavi.
 - Colore grigio antracite RAL7016.

SEZ. A - Scala 1:100



COMMITTENTE:
RFI
 GRUPPO FERROVIARIO ITALIANO
 DIREZIONE INVESTIMENTI
 DIREZIONE PROGRAMMI INVESTIMENTI
 DIRETTRICE SUD - PROGETTO ADRIATICA

PROGETTAZIONE:
ITALFERR
 GRUPPO FERROVIARIO ITALIANO

DIREZIONE TECNICA
 U.O. PRODUZIONE CENTRO NORD

PROGETTO ESECUTIVO

RIASSETTO NODO DI BARI
 TRATTA A SUD DI BARI: VARIANTE DI TRACCIATO TRA BARI C LE BARI TORRE A MARE
 Ottimizzata alle prescrizioni Delibera CPE n.1 del 28/01/2015

OPERE DI VIABILITA': VARIANTE ALTIMETRICA TANGENZIALE DI BARI
 OPERE DI SCAVALCO LINEA FERROVIARIA
 CARPENTERIA E PARTICOLARI COSTRUTTIVI TAV. 2

SCALA:
 1:100

Rev.	Descrizione	Redatto	Data	Verificato	Data	Approvato	Data	Autorizzato Data
A	ESBORNO ESERCITAZIONE	C. ARBASINO	Agosto 2015	G. GONZALEZ	Agosto 2015	G. GONZALEZ	Agosto 2015	F. VITTORE
B	Revisione a seguito richiesta	C. LAVORATA	Settembre 2015	G. GONZALEZ	Settembre 2015	G. GONZALEZ	Settembre 2015	F. VITTORE

File: IATU02Z26RAGAO100102B.DWG
 n. Etab.: X