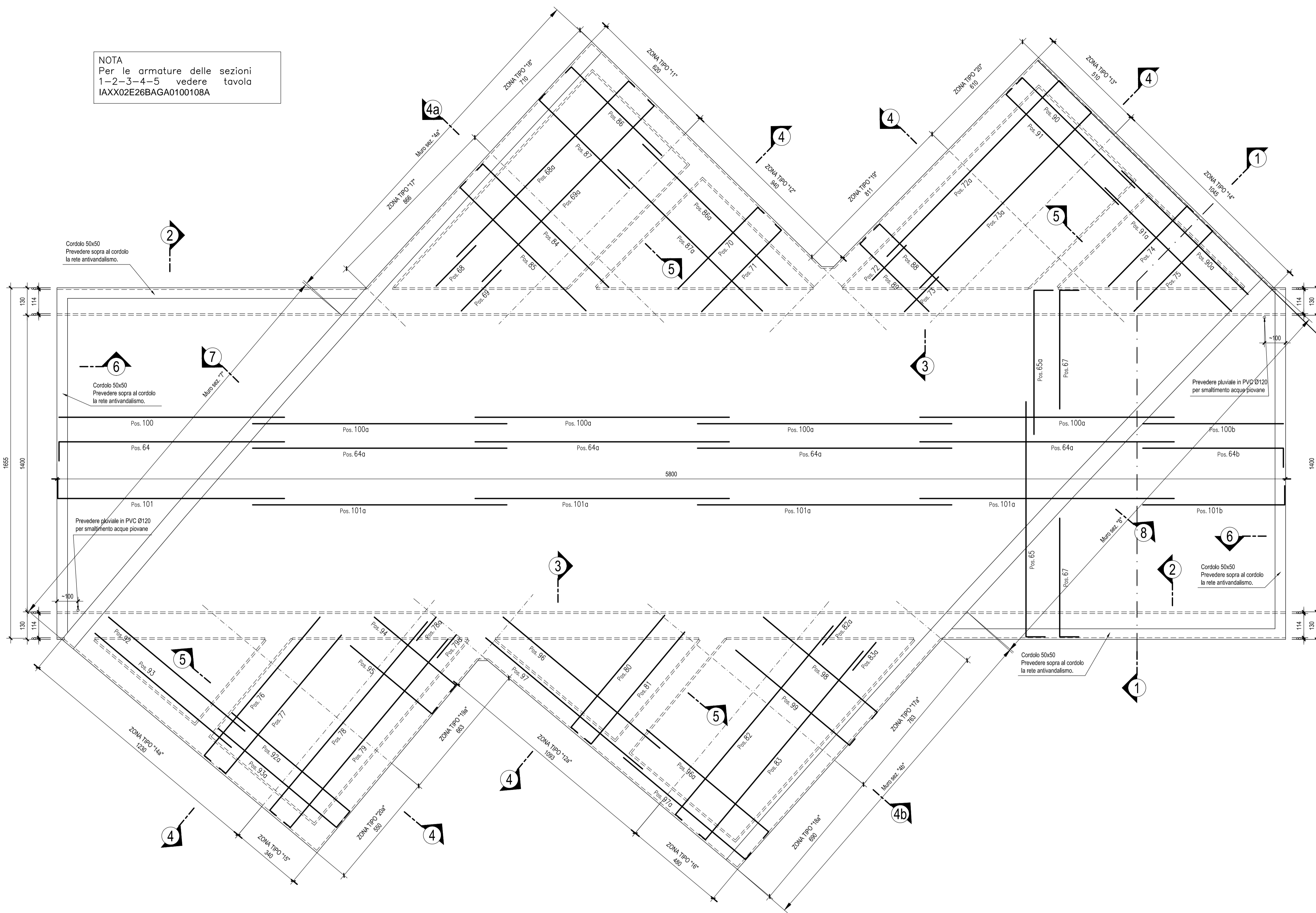
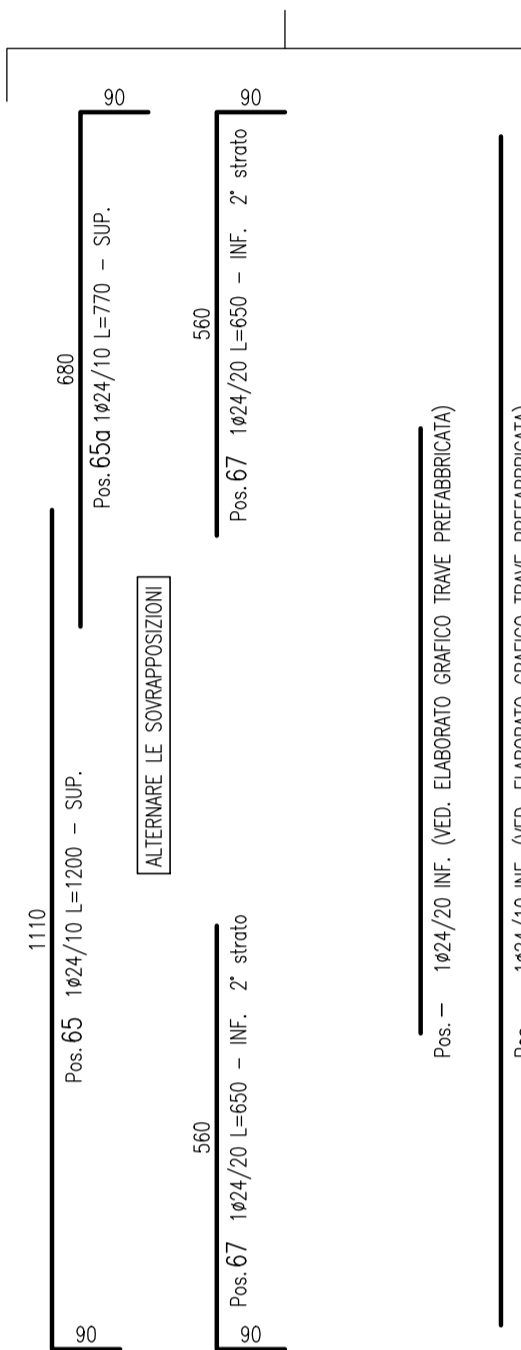


PIANTA SOLETTA DI COPERTURA - Scala 1:100

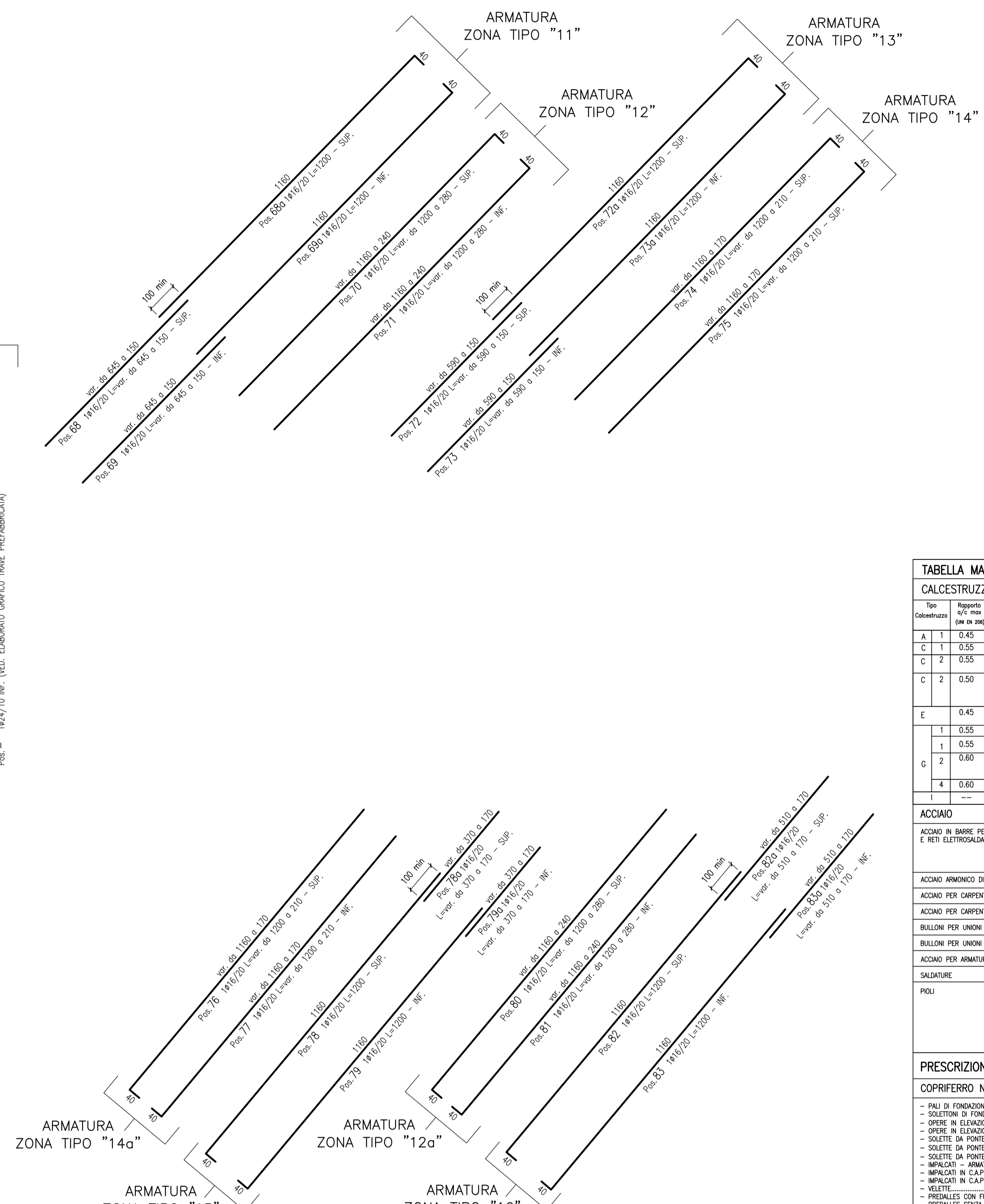
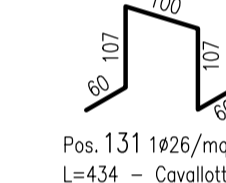
NOTA  
Per le armature delle sezioni  
1-2-3-4-5 vedere tavola  
IAXX02E26BAGA0100108A



ARMATURA TRASVERSALE SOLETTA DI COPERTURA



Cavallotti



**TABELLA MATERIALI**

Descrizione	Spessore	Classe di resistenza	Classe di compatibilità	Classe di esposizione	Classe di protezione	Classe di servizio	Classe di manutenzione	Classe di riparazione	Classe di sostituzione	Classe di demolizione	Classe di smaltimento
ACCIAIO IN GABBE PER CDTI	10	A242	A242	A242	A242	A242	A242	A242	A242	A242	A242
ACCIAIO IN GABBE PER CDTI	10	A242	A242	A242	A242	A242	A242	A242	A242	A242	A242
ACCIAIO IN GABBE PER CDTI	10	A242	A242	A242	A242	A242	A242	A242	A242	A242	A242

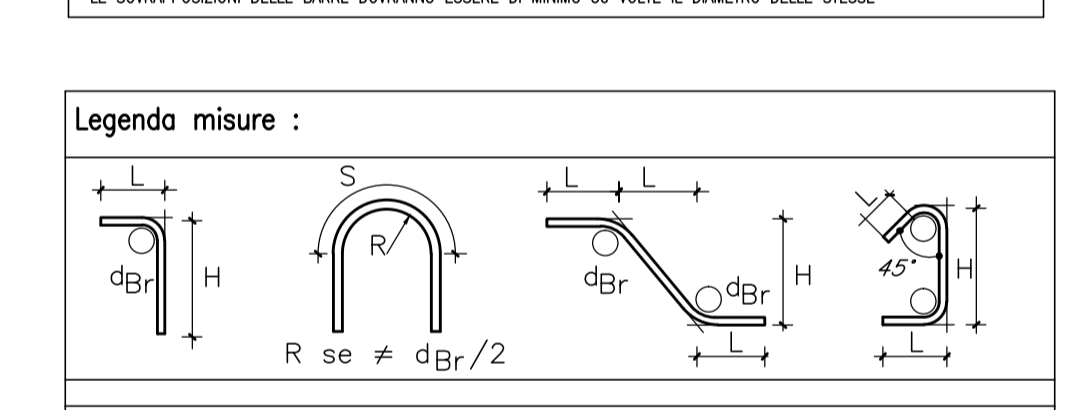
**ACCIAIO**

Descrizione	Spessore	Classe di resistenza	Classe di compatibilità	Classe di esposizione	Classe di protezione	Classe di servizio	Classe di manutenzione	Classe di riparazione	Classe di sostituzione	Classe di demolizione	Classe di smaltimento
ACCIAIO IN GABBE PER CDTI	10	A242	A242	A242	A242	A242	A242	A242	A242	A242	A242
ACCIAIO IN GABBE PER CDTI	10	A242	A242	A242	A242	A242	A242	A242	A242	A242	A242
ACCIAIO IN GABBE PER CDTI	10	A242	A242	A242	A242	A242	A242	A242	A242	A242	A242

**PRESCRIZIONI**

**COPRIFERRO NETTO**

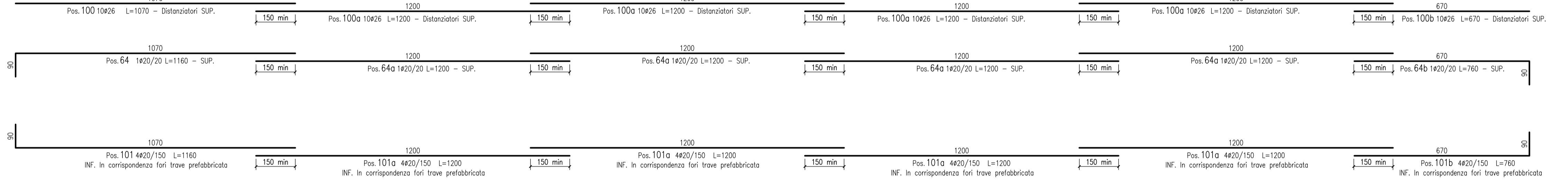
- Spessore di protezione per barre in calcestruzzo: 20 mm
- Spessore di protezione per barre in acciaio: 10 mm
- Spessore di protezione per barre in alluminio: 10 mm
- Spessore di protezione per barre in PVC: 10 mm
- Spessore di protezione per barre in GFR: 10 mm
- Spessore di protezione per barre in CFRP: 10 mm
- Spessore di protezione per barre in KFRP: 10 mm
- Spessore di protezione per barre in LFRP: 10 mm
- Spessore di protezione per barre in CFRP: 10 mm
- Spessore di protezione per barre in KFRP: 10 mm
- Spessore di protezione per barre in LFRP: 10 mm



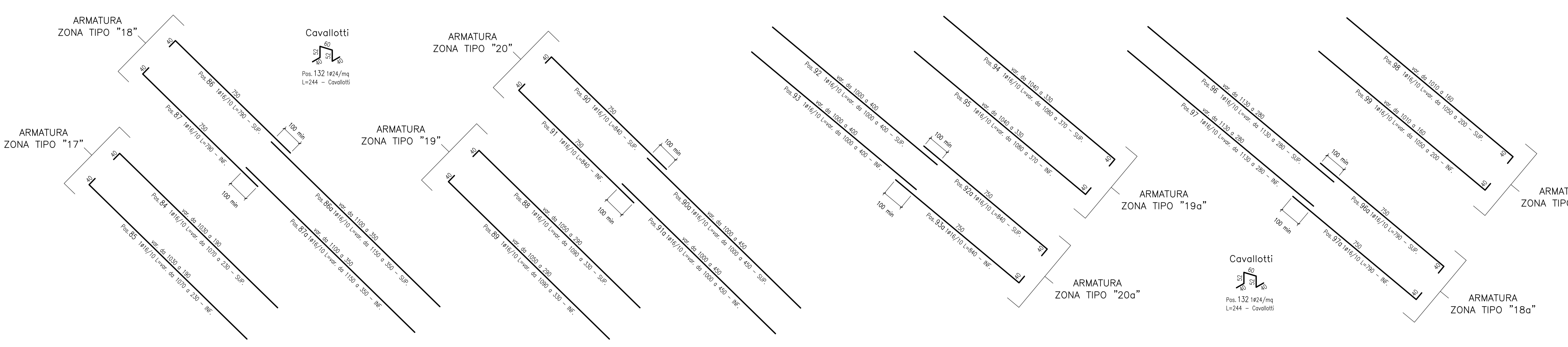
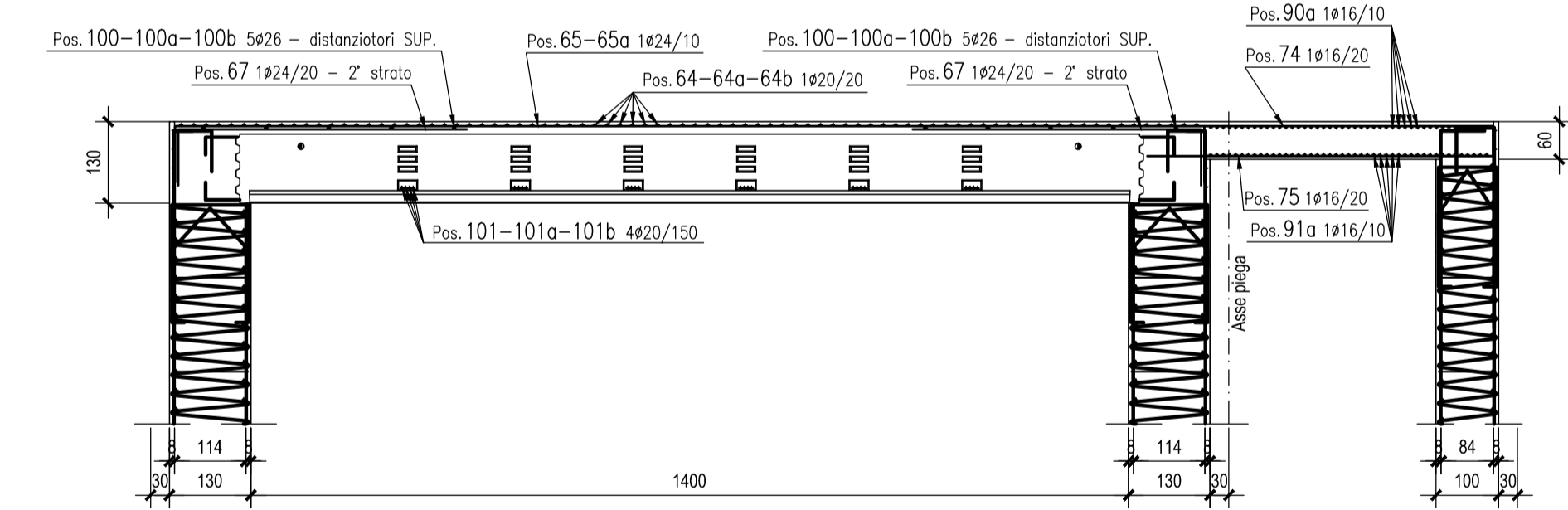
**Diametri piegature d<sub>p</sub>:**

Barra	d <sub>p</sub>
Barra < 20	d <sub>p</sub> = 4φ
Barra ≥ 20	d <sub>p</sub> = 7φ

ARMATURA LONGITUDINALE SOLETTA DI COPERTURA



SEZIONE "1-1" - ARMATURA - Scala 1:100



**COMMITTENTE:**  
GRUPPO FERROVIARIA ITALIANA  
DIREZIONE INVESTIMENTI  
DIREZIONE PROGRAMMI INVESTIMENTI  
DIRETTRICE SUD - PROGETTO ADRIATICA

**PROGETTAZIONE:**  
ITALFERR  
GRUPPO TECNICO DELLA FIAT ITALIANA

**DIREZIONE TECNICA**  
U.O. PRODUZIONE CENTRO NORD

**PROGETTO ESECUTIVO**

**RIASSETTO NODO DI BARI**  
TRATTA A SUD DI BARI: VARIANTE DI TRACCIATO TRA BARI C LE E BARI TORRE A MARE  
Otemperanza alle prescrizioni Delibera CIPE n.1 del 28/01/2015

OPERE DI VIABILITA': VARIANTE ALTIMETRICA TANGENZIALE DI BARI  
OPERE DI SCAVALCO LINEA FERROVIARIA  
ARMATURA OPERA TAV 2

SCALA: 1:100

Rev.	Descrizione	Redatto	Data	Verificato	Data	Approvato	Data	Autorizzato Data
A	Emissione esecutiva	C. LAMBERTI	Agosto 2015	C. LAMBERTI	Agosto 2015	C. LAMBERTI	Agosto 2015	Agosto 2015
B	Revisione a seguito relazione	C. LAMBERTI	Settembre 2015	C. LAMBERTI	Settembre 2015	C. LAMBERTI	Settembre 2015	Settembre 2015

File: IATU02E26BAGA01001078.DWG.dwg n. Etab. X