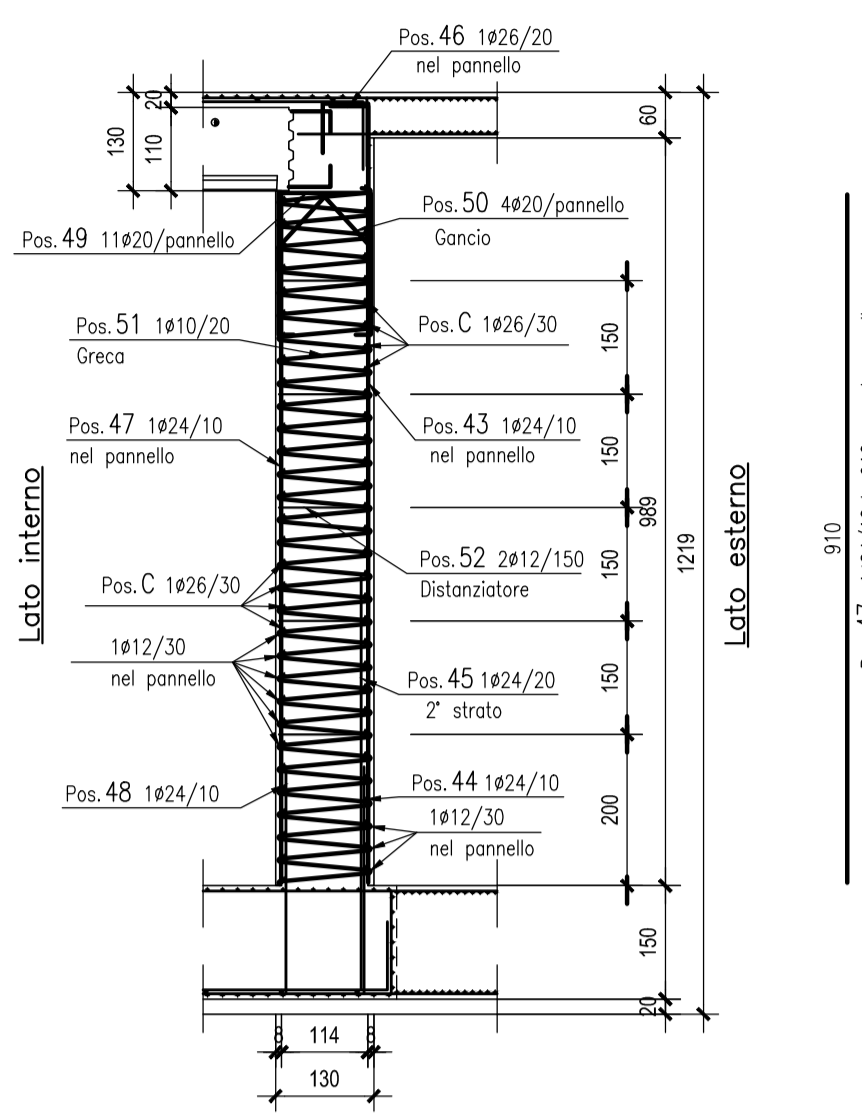
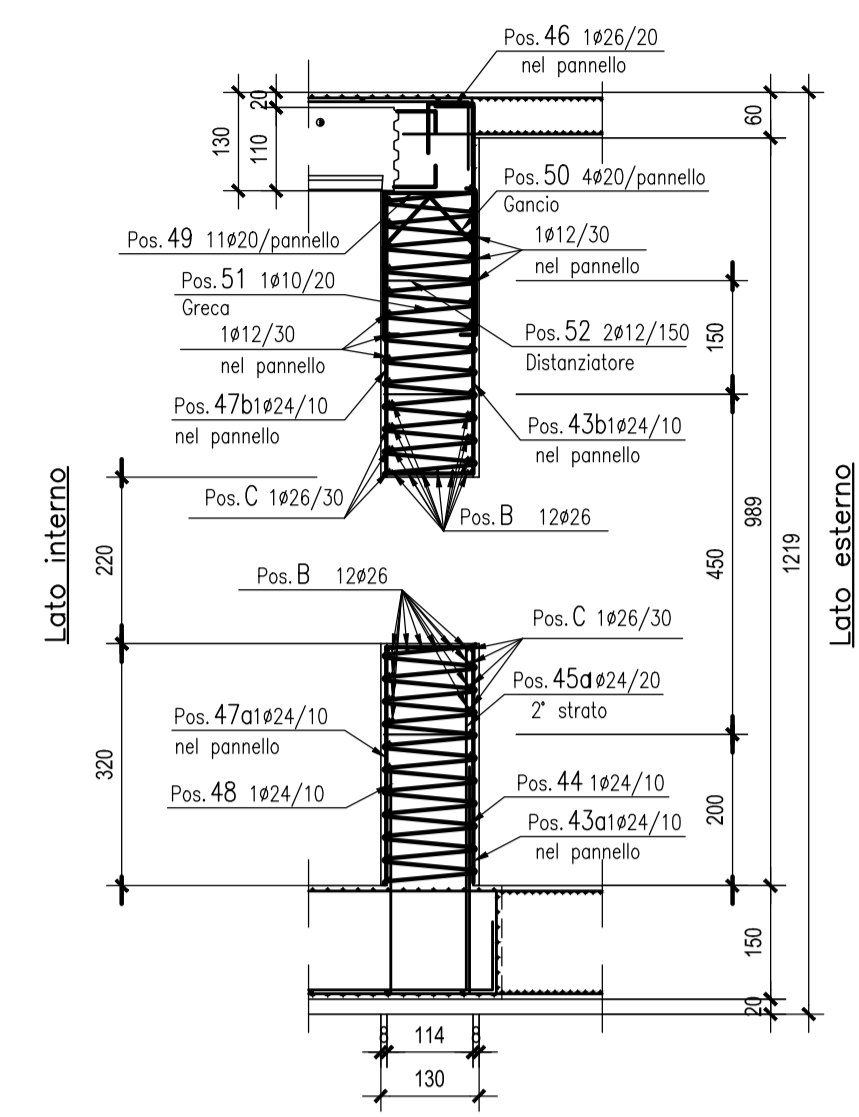


ARMATURA PANNELLI BIDALLA TIPO "T5a"

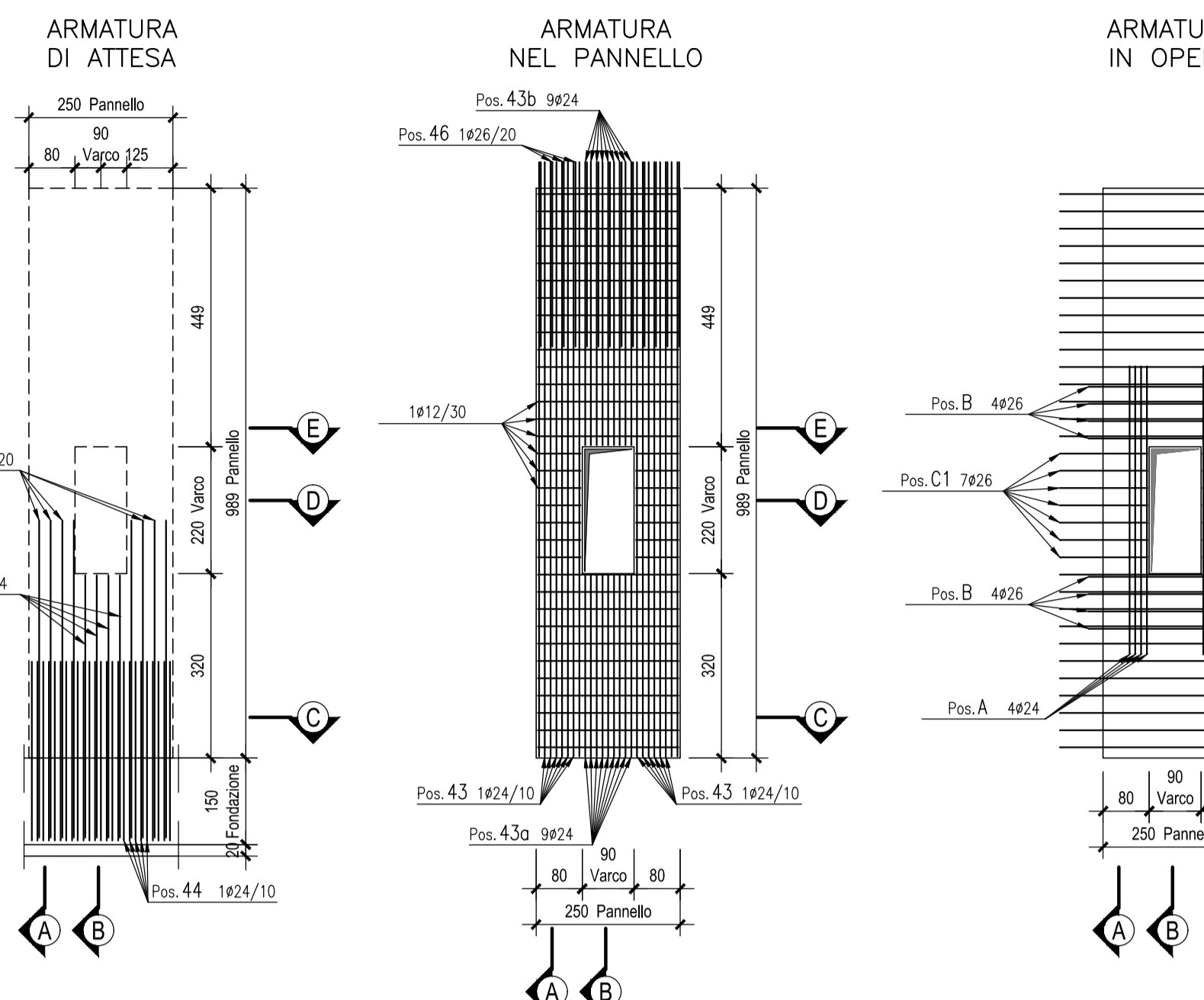
SEZIONE "A" - Scala 1:100



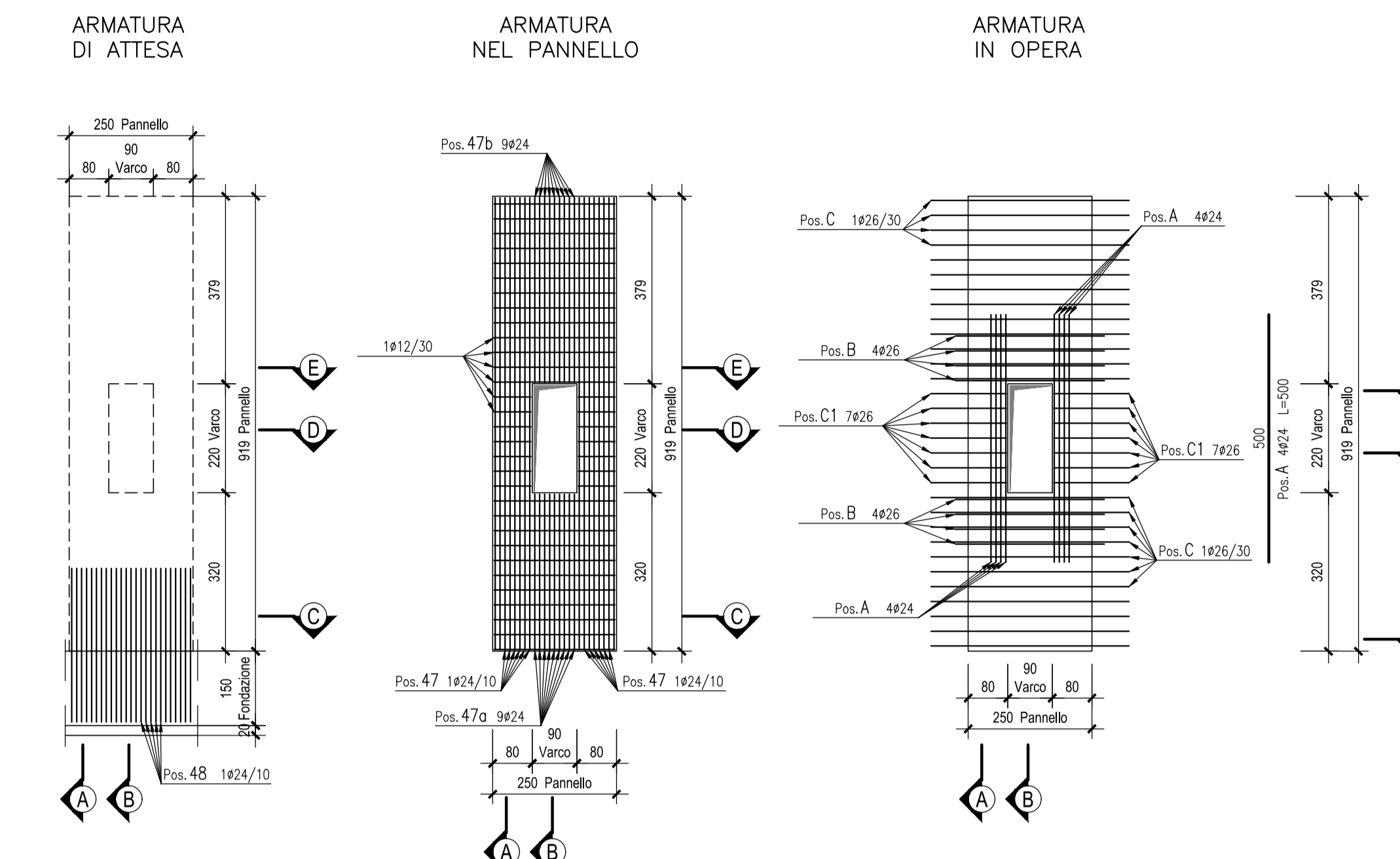
SEZIONE "B" - Scala 1:100



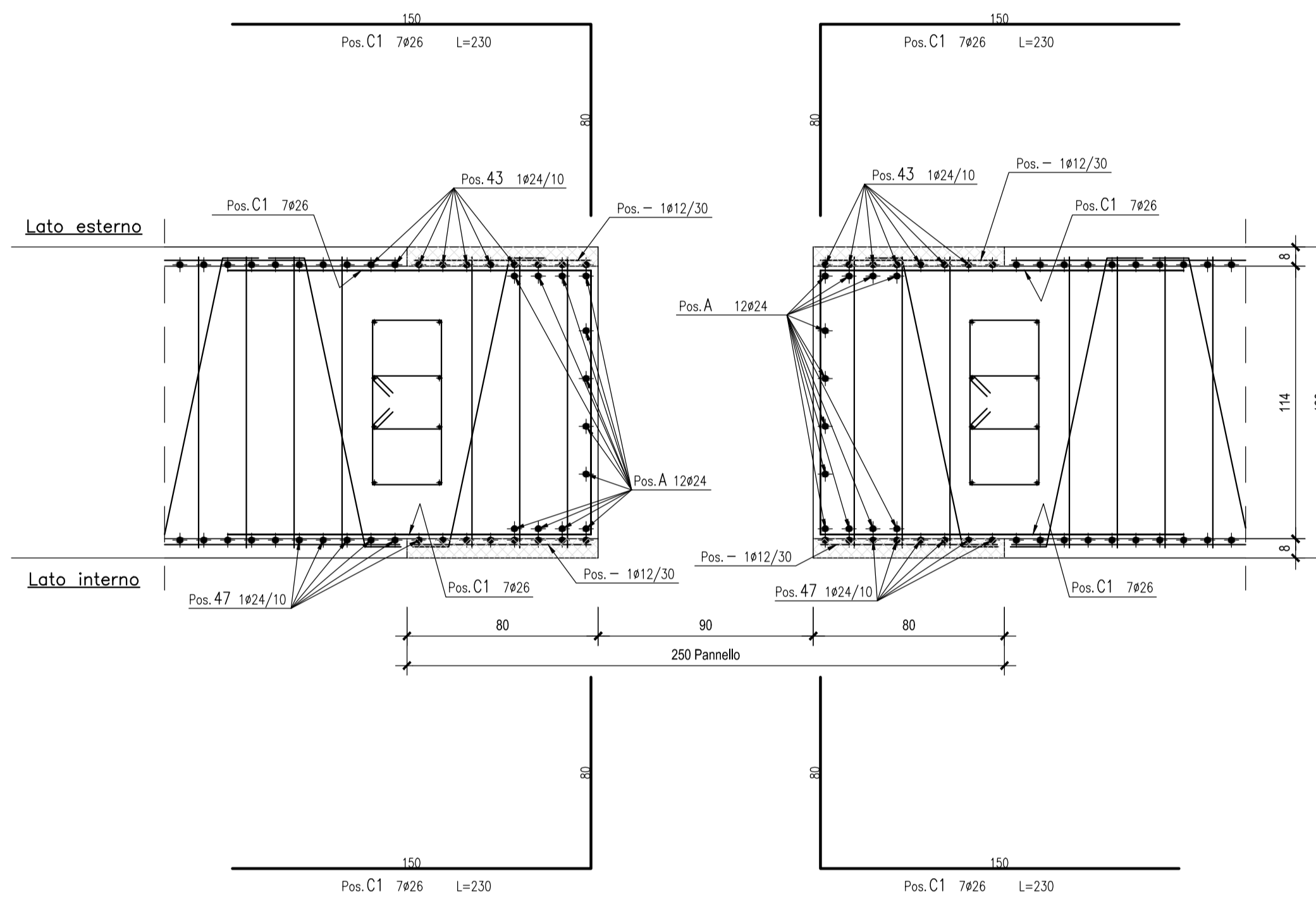
PANNELLO ESTERNO - Scala 1:100



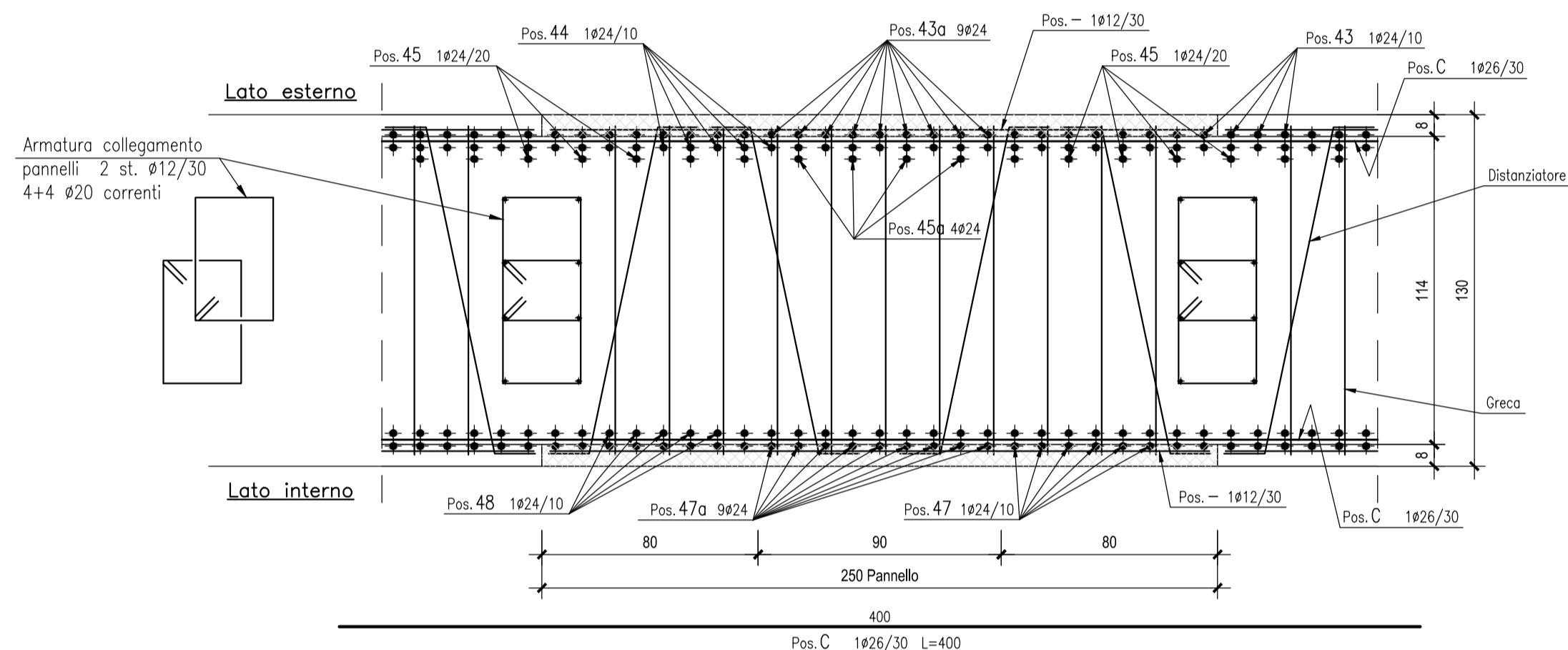
PANNELLO INTERNO - Scala 1:100



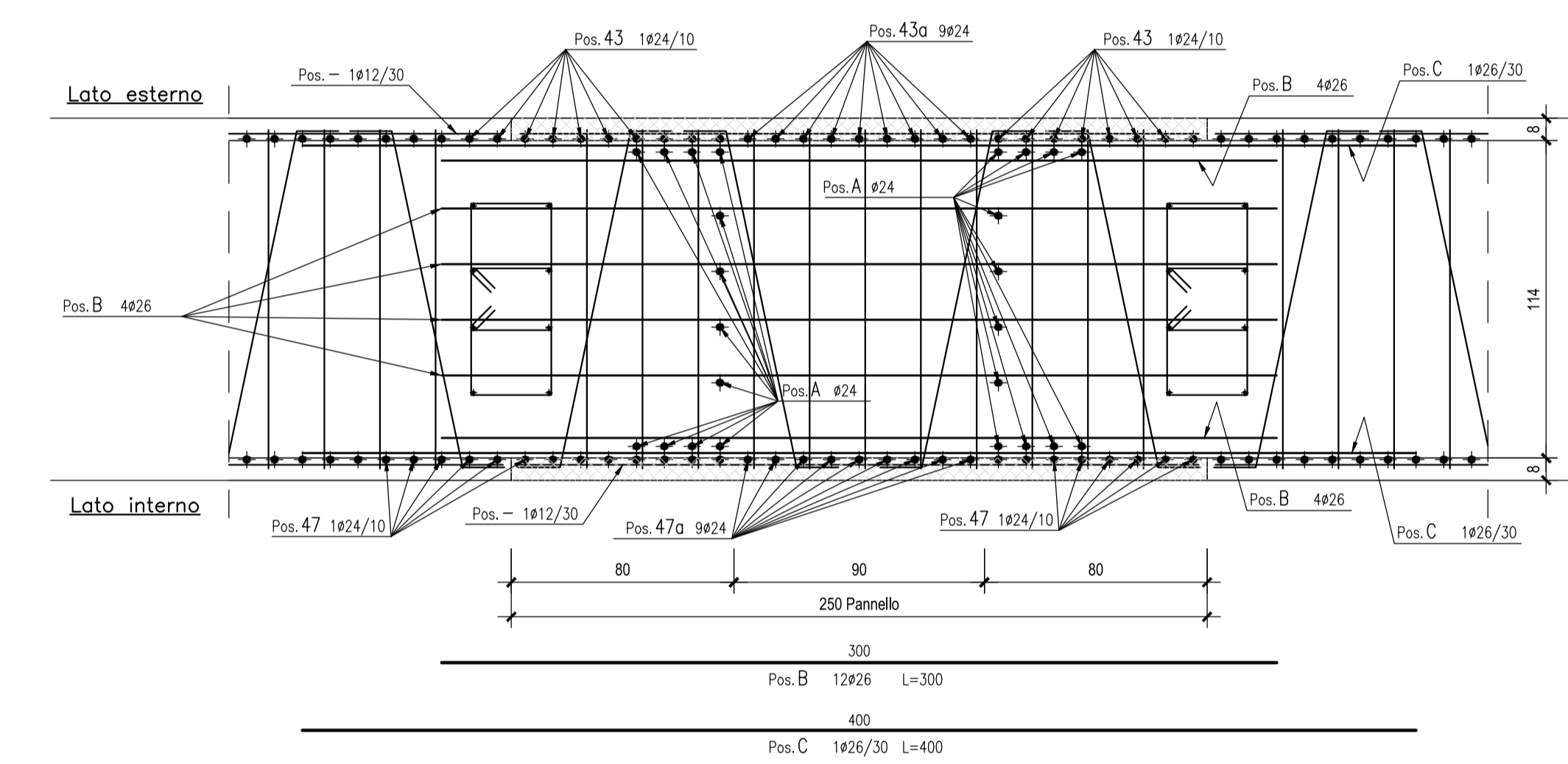
SEZIONE "D" - Scala 1:20



SEZIONE "C" - Scala 1:20

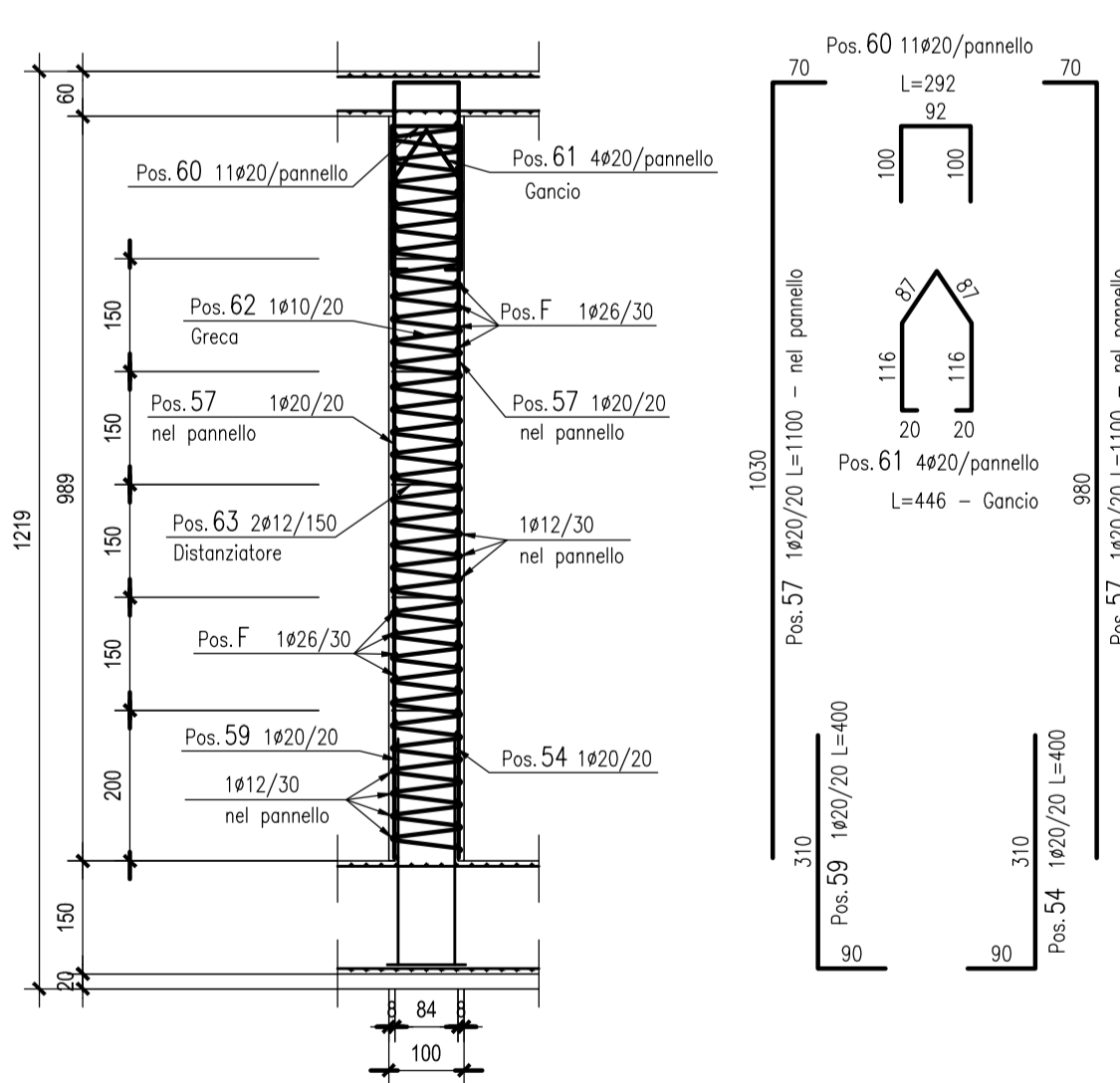


SEZIONE "E" - Scala 1:20

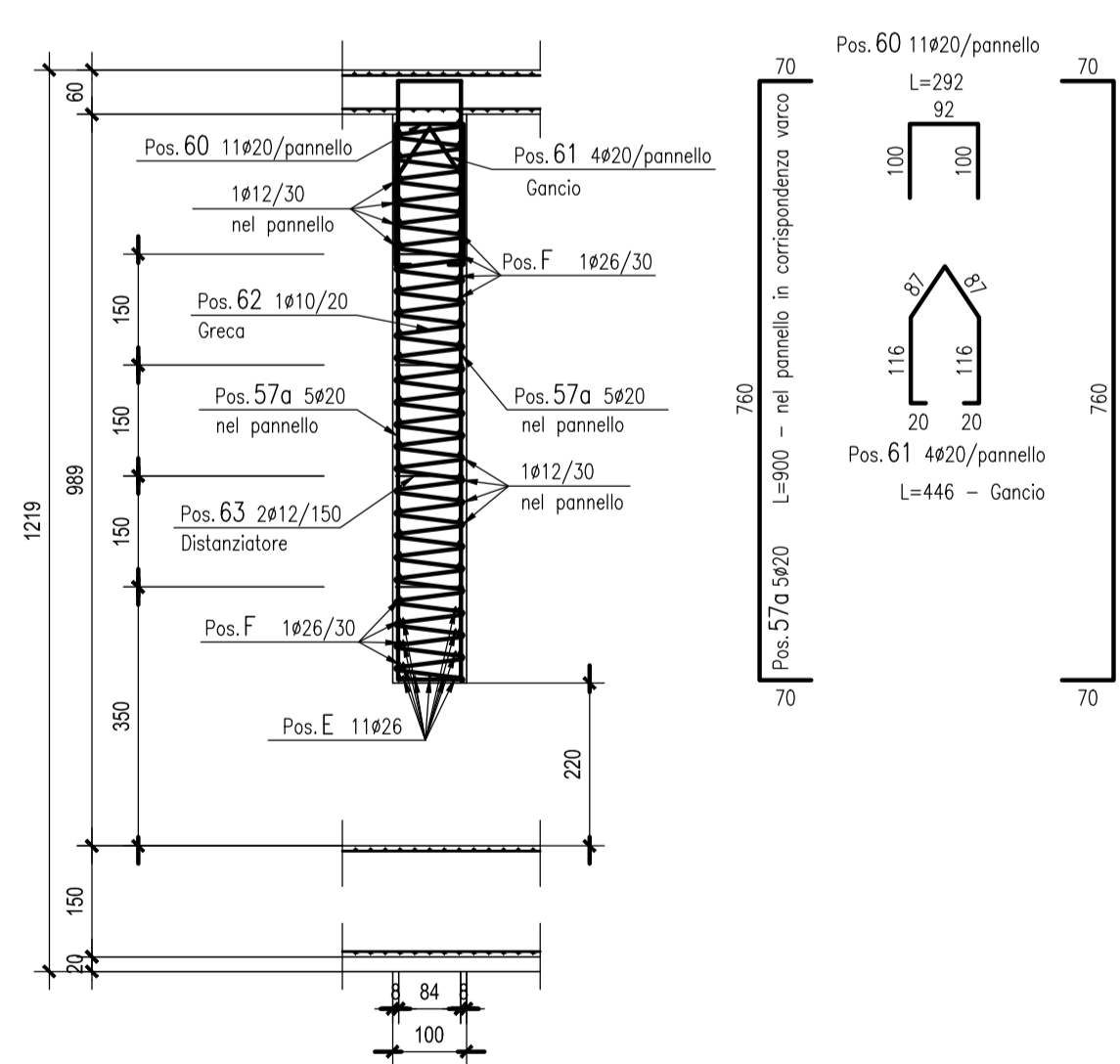


ARMATURA PANNELLI BIDALLA TIPO "T32"

SEZIONE "F" - Scala 1:100



SEZIONE "G" - Scala 1:100



PANNELLO - Scala 1:100

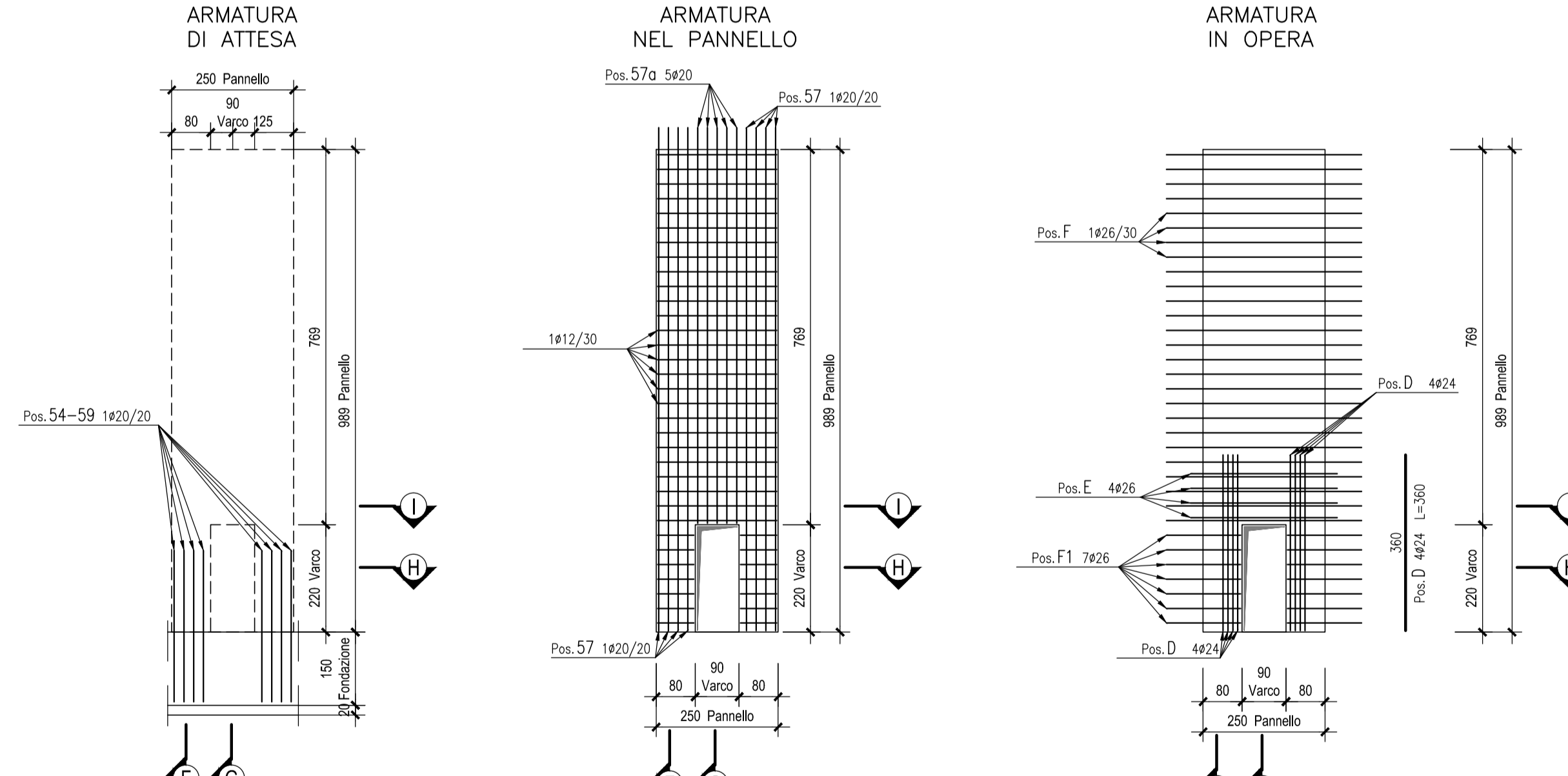
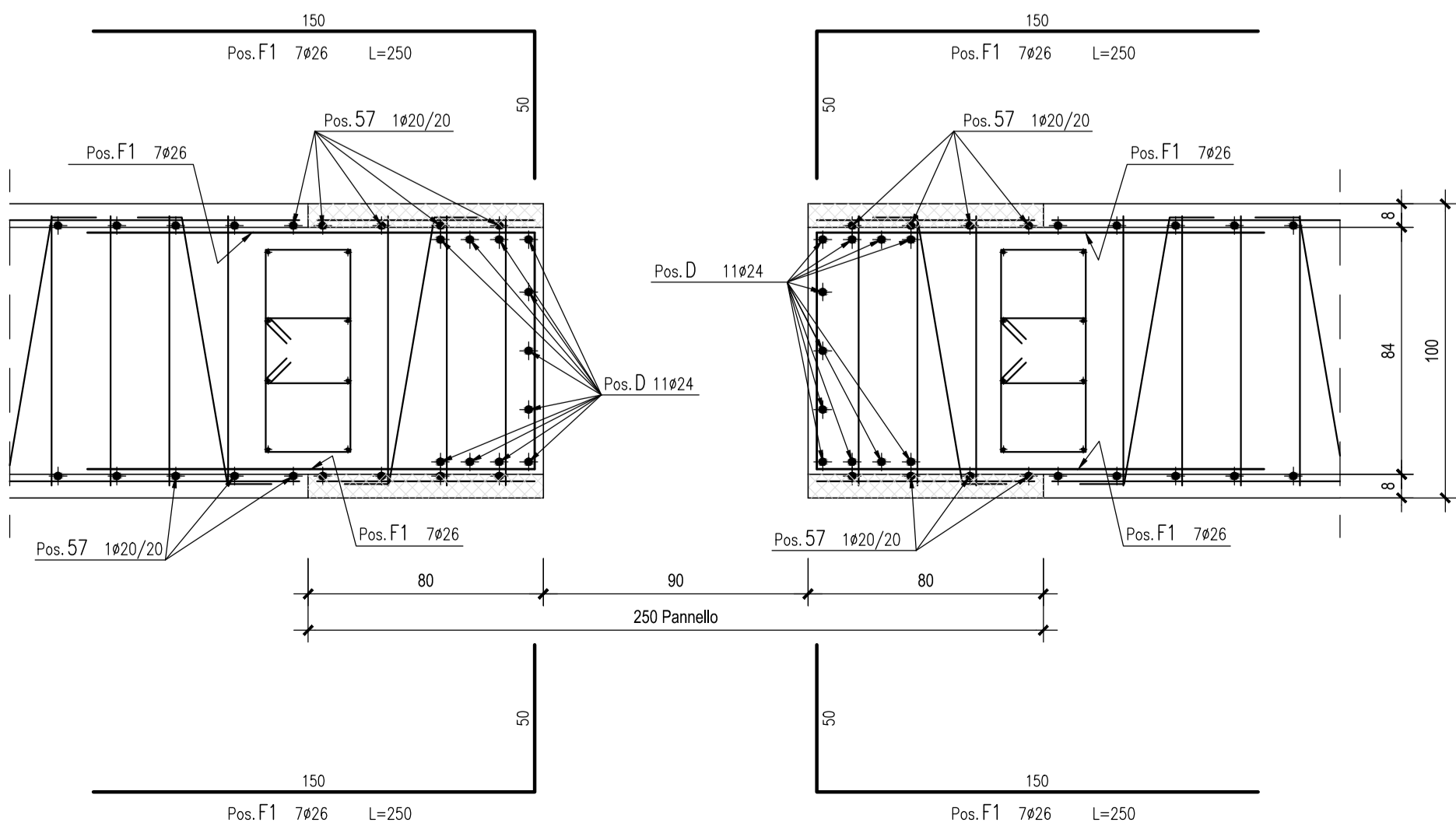
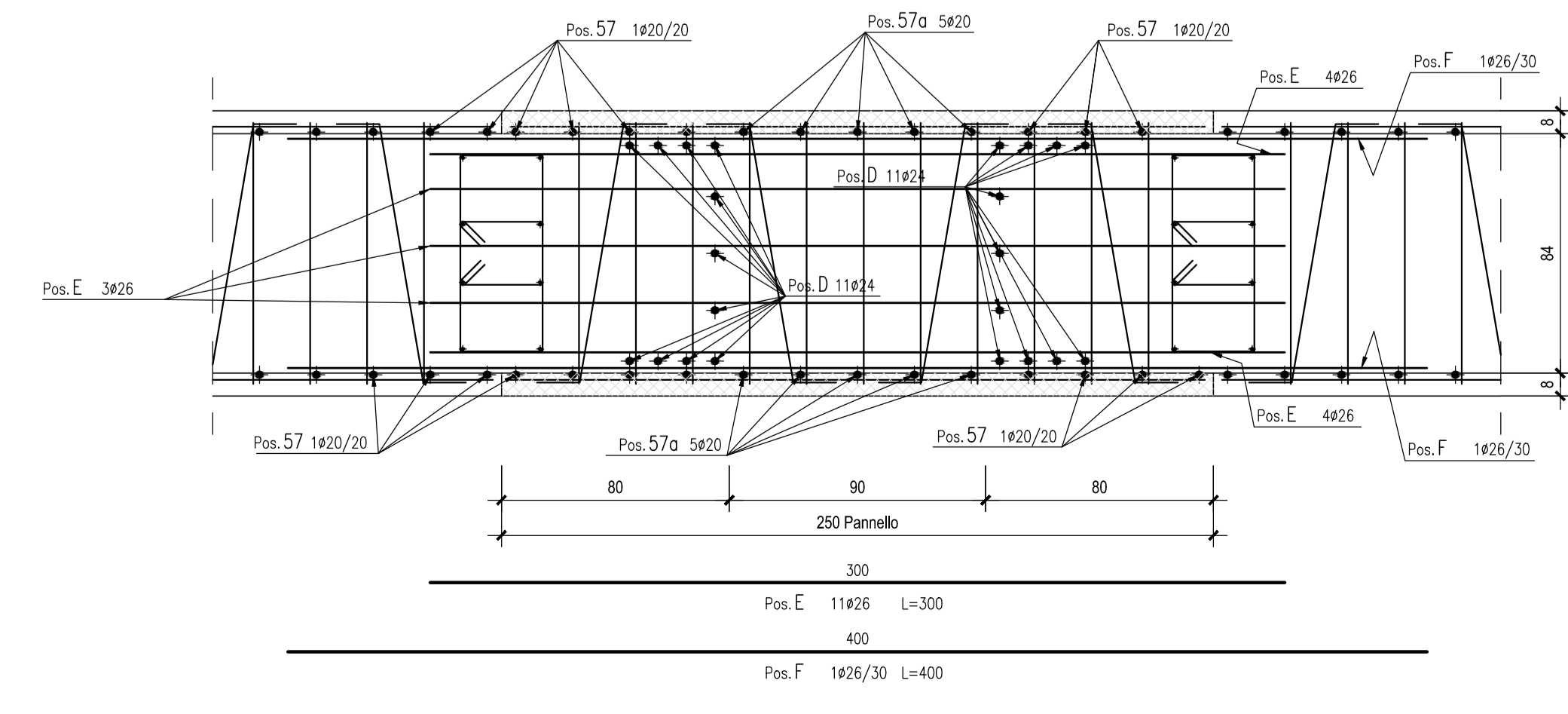


TABELLA MATERIALI					CALCESTRUZZO	
Descrizione	Spessore (mm)	Classe di resistenza (N/mm²)	Classe di deformazione (‰)	Classe di esposizione	Spessore (mm)	Classe di resistenza (N/mm²)
1	0,40	S3-S4	CS3/37	XCl2	20	25
2	0,80	S3-S4	CS3/37	XCl2	25	30
3	1,20	S3-S4	CS3/37	XCl2	30	35
4	1,60	S3-S4	CS3/37	XCl2	35	40
5	2,00	S3-S4	CS3/37	XCl2	40	45

SEZIONE "H" - Scala 1:20



SEZIONE "I" - Scala 1:20



**Legenda misure:**

Diametro piegature d <sub>B</sub> :	d <sub>B</sub> =
Barra <math>\phi</math> <math>\leq 20</math>	d <sub>B</sub> = 48
Barra <math>\phi</math> > 20	d <sub>B</sub> = 78

COMITENTE:

**GRUPPO FERROVIARIO DELLO STATO ITALIANO**  
DIREZIONE INVESTIMENTI  
DIREZIONE PROGRAMMI INVESTIMENTI  
DIRETTRICE SUD - PROGETTO ADRIATICA

PROGETTAZIONE:

**DIREZIONE TECNICA**  
**U.O. PRODUZIONE CENTRO NORD**

**PROGETTO ESECUTIVO**

**RIASSETTO NODO DI BARI**  
TRATTA A SUD DI BARI - VARIANTE DI TRACCIO TRAI BARI C.LE E BARI TORRE A MARE  
Attempazione alle prescrizioni Delibera CIPE n.1 del 28/01/2015

OPERE DI VIABILITÀ: VARIANTE ALTERNATIVA TANZENGALE DI BARI  
**OPERE DI SCAVALCO LINEA FERROVIARIA**  
DETTAGLI BALIUSTRA

SCALA:  
**1:100**

Rev.	Descrizione	Redatto	Data	Verificato	Data	Approvato	Data	Autorizzato Data
A	EMISSIONE ESECUTIVA	C. LAURICELLA	15/06/2015	S. GARGIULO	16/06/2015	F. VIGORELLI	22/06/2015	16/06/2015
B	Revisione in seguito a valutazione	C. LAURICELLA	16/06/2015	S. GARGIULO	16/06/2015	F. VIGORELLI	22/06/2015	16/06/2015

FILE: IAI1U02E26BAGAD0100110B.DWG.dwg In. Etab.: X