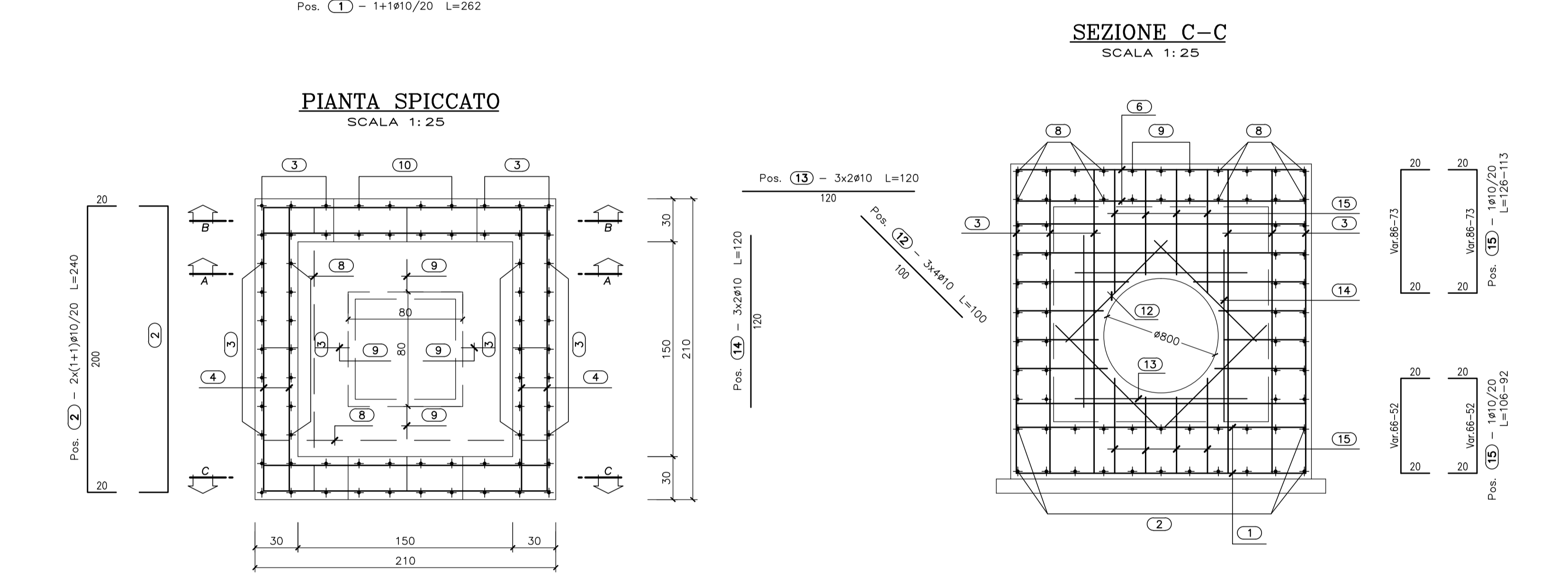
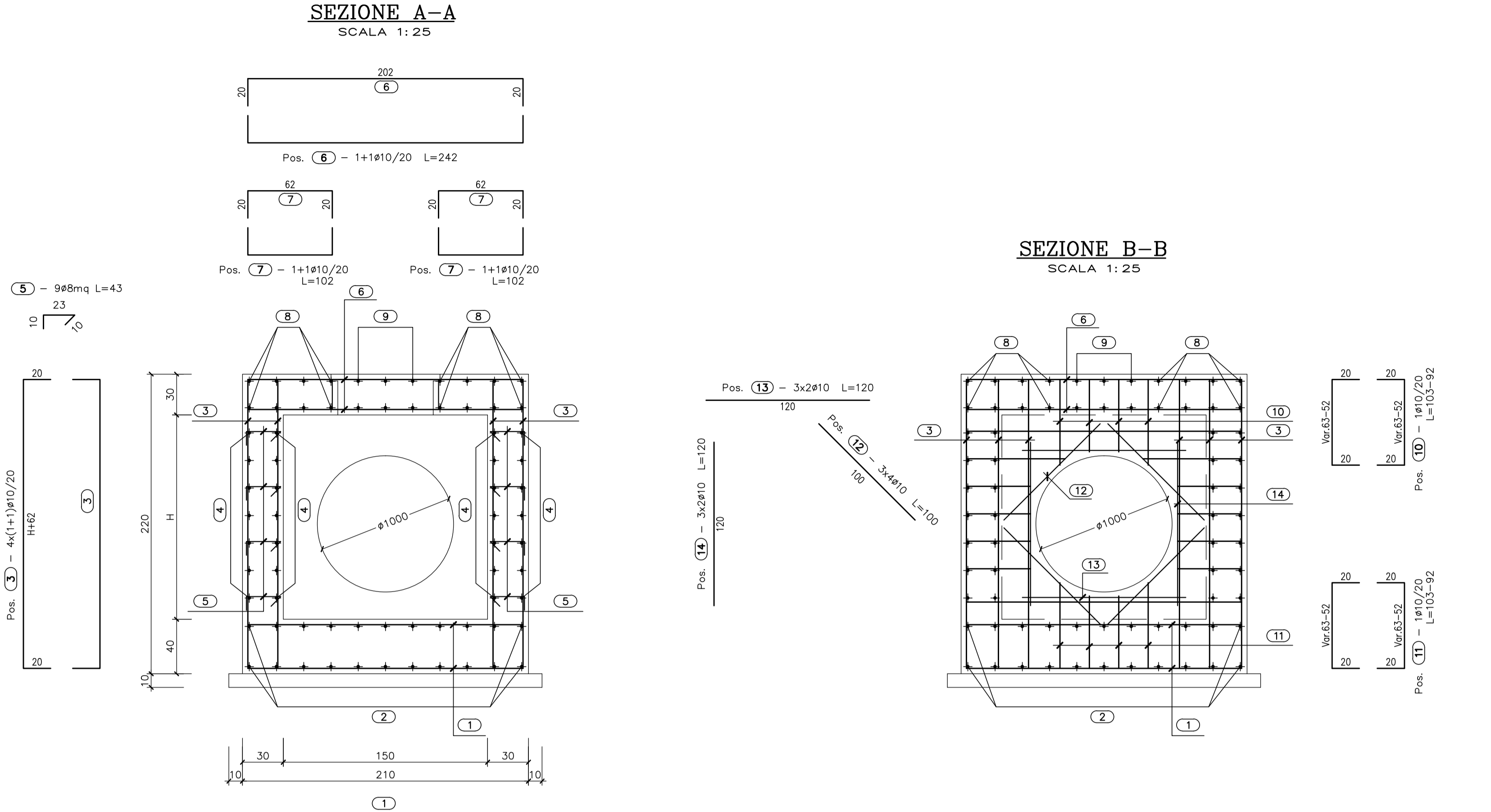
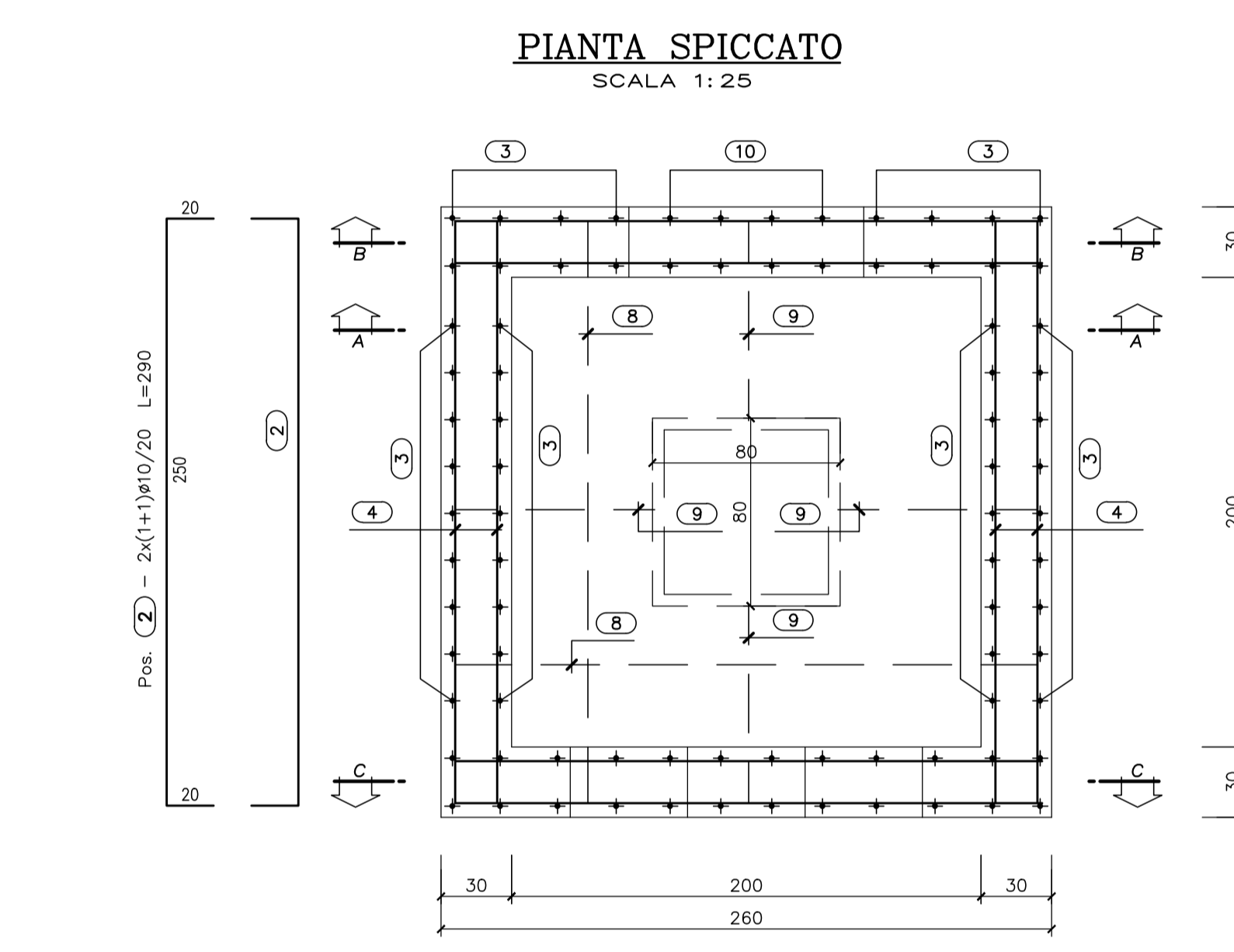
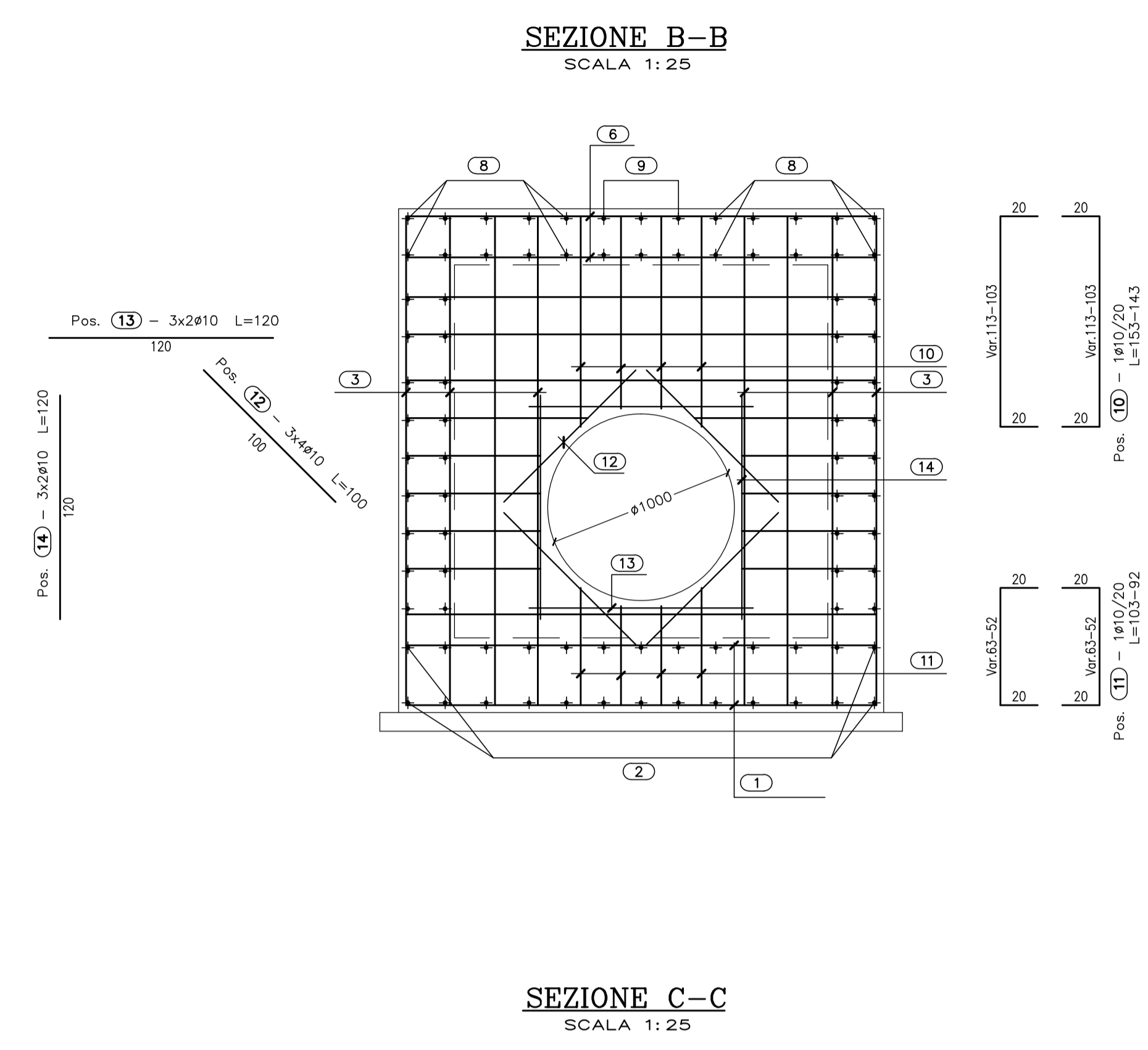
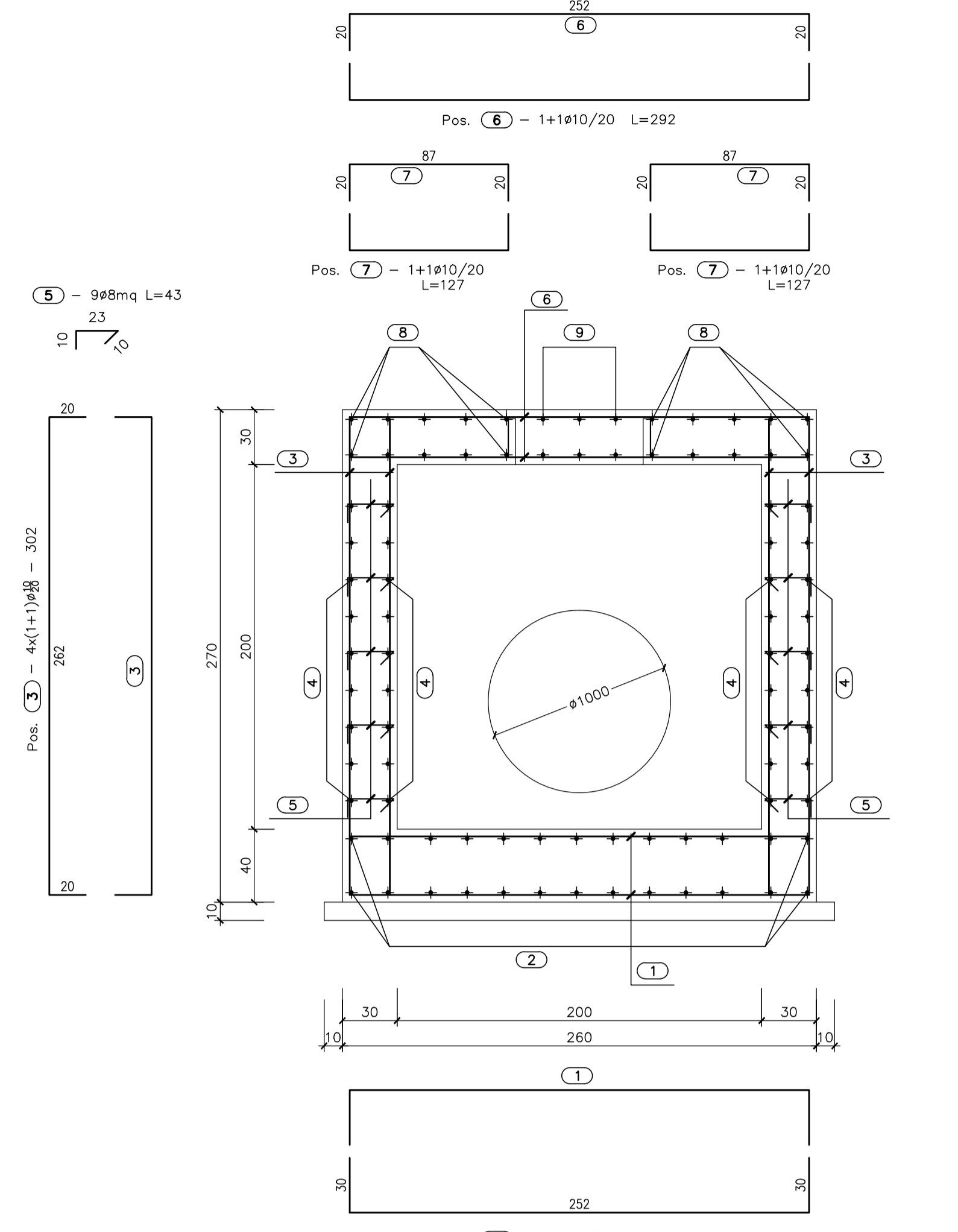


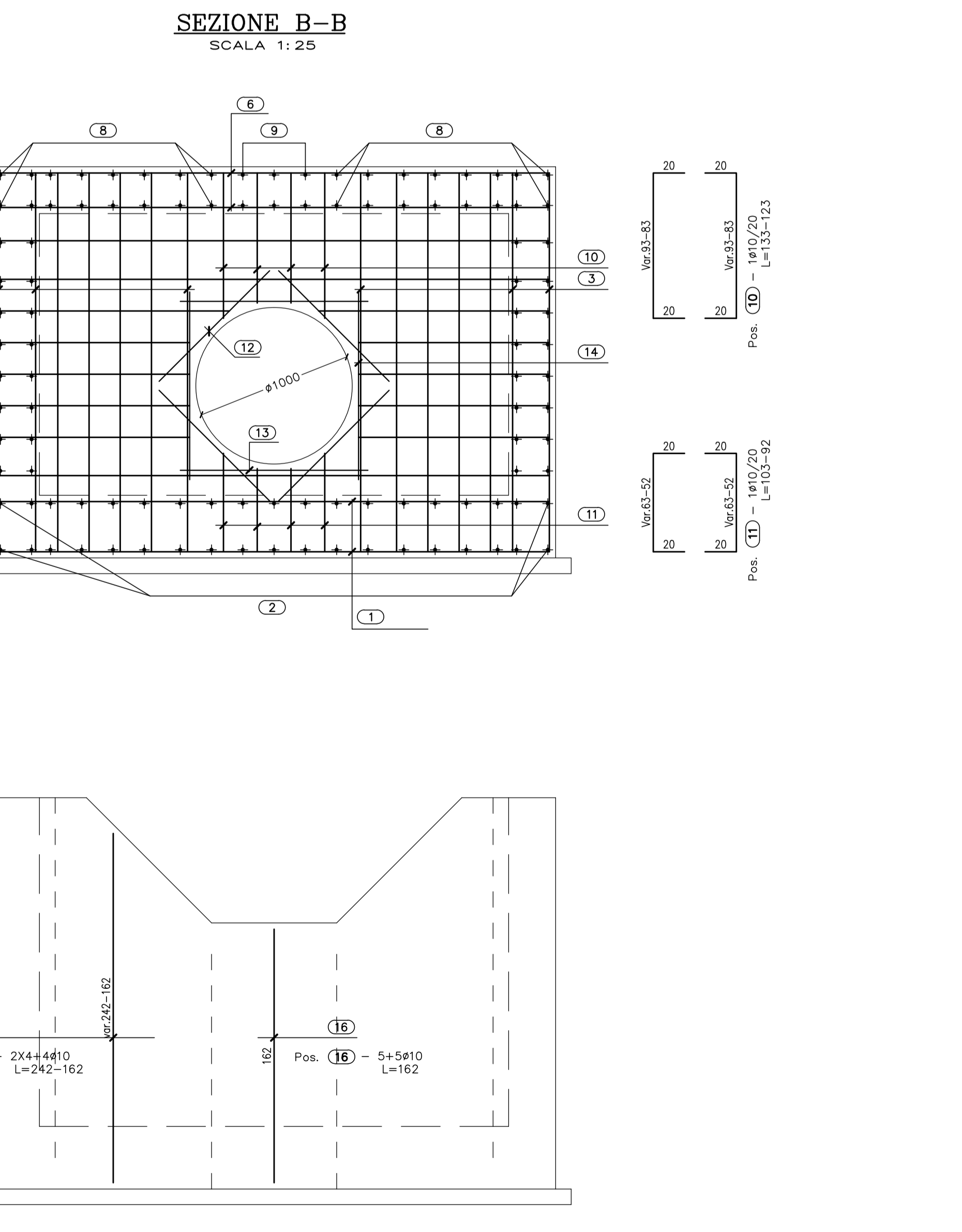
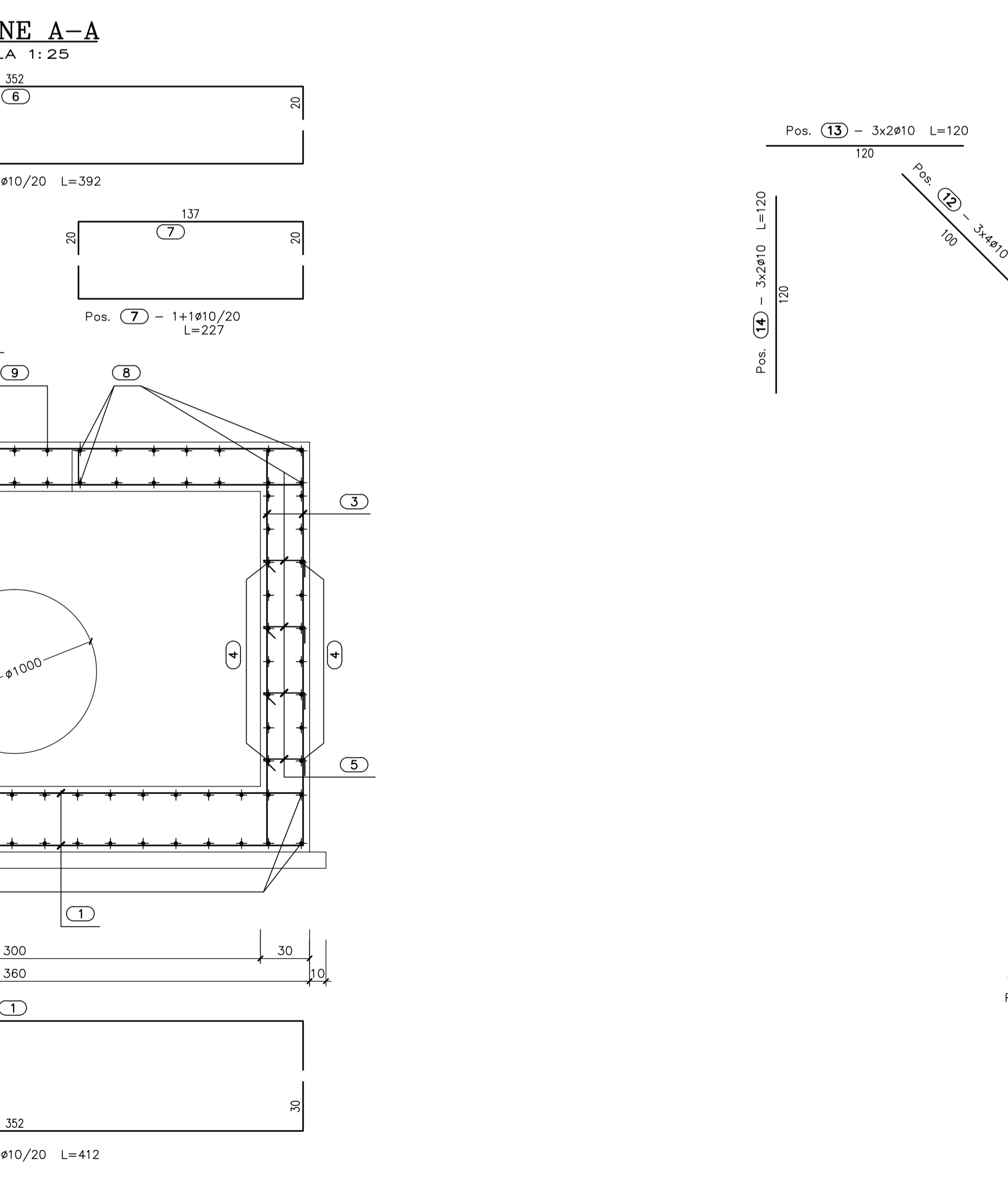
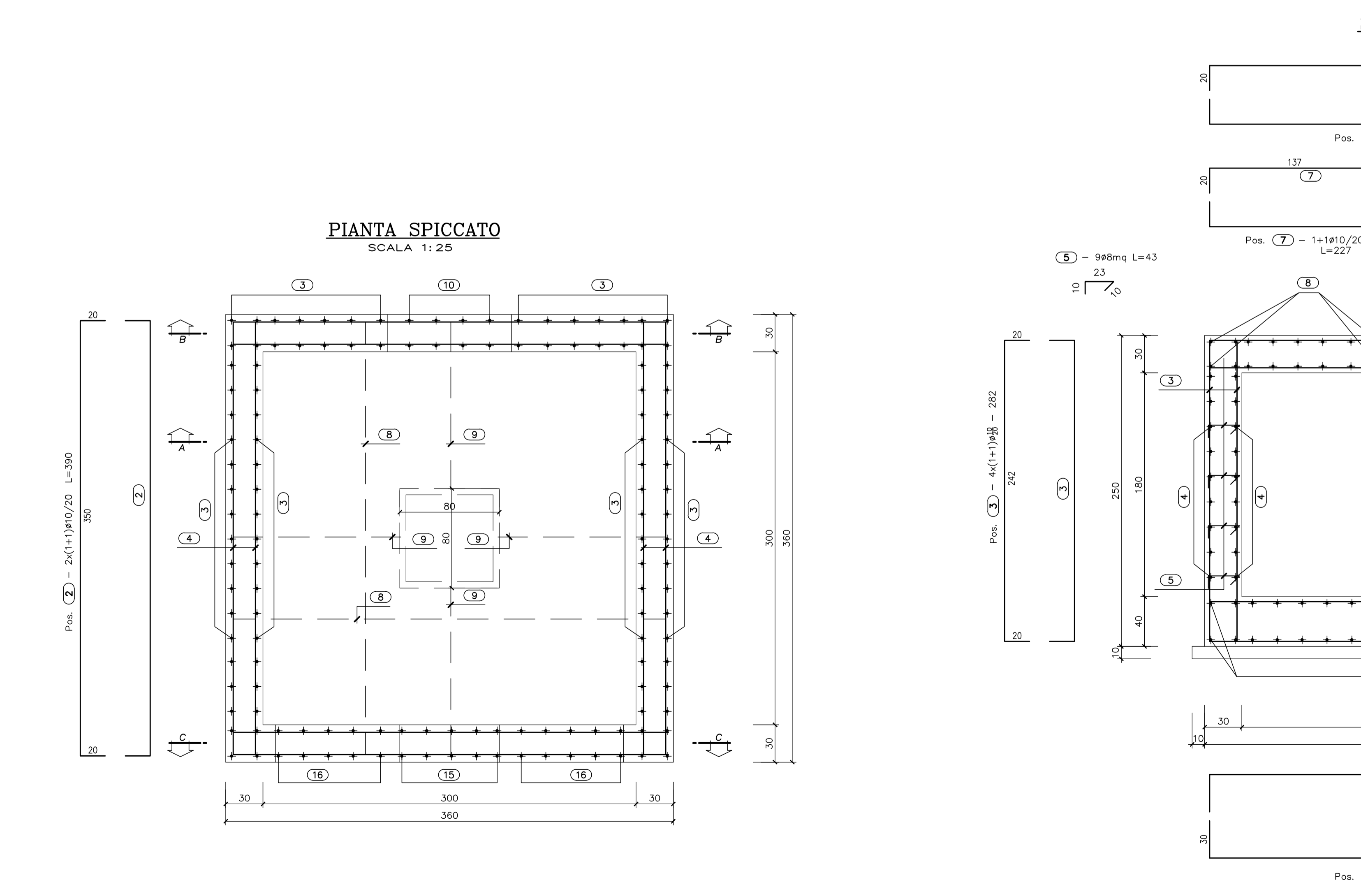
POZZETTO 150x150xH



SEZIONE A-A POZZETTO 200x200x200 (Pozzetto "N")



POZZETTO 300x300x180 (Pozzetto "R")



Pozzetti 2 innesti					
Id Pozzetto	Archi	progressiva	Q _{u1}	Q _{u2}	Quota fondo pozzetto
N	2.0x2.020	km 0+415.0 dx	26.0	25.2	25
O	1.5x1.5x1.5	km 0+429.4 dx	25.1	25.1	24.95
B	1.5x1.5x1.5	km 0+412.4 sx	25.9	25	24.8
C	1.5x1.5x1.5	km 0+440.0 sx	24.8	24.8	24.6
E	1.5x1.5x1.5	km 0+652.1 sx	23.87	23.87	23.72
F	1.5x1.5x1.5	km 0+650.0 sx	23.7	23.7	23.5
G	1.5x1.5x1.5	km 0+675.3 sx	23.55	23.55	23.35
R	3.0x3.0x1.8	km 0+747.6 sx	23.13	23.13	22.5
T	1.5x1.5x1.1	km 0+977.6 sx	22.4	22.4	22.2
V	1.5x1.5x1.1	km 1130.87 sx	22.64	22.65	22.45

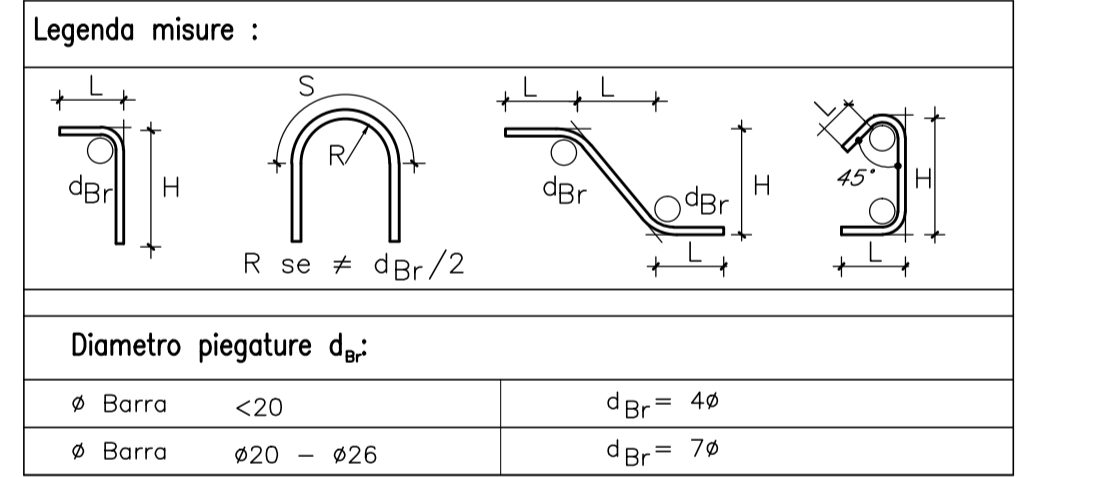
Per i pozzetti "P - D - I - H - Y - S" vedasi elaborati specifici:
 - IA1U02E26ZNV05B5101A.dwg
 - IA1U02E26ZNV05B5102A.dwg
 - IA1U02E26ZNV05B5103A.dwg

Pozzetto B: trapezoidale in ingresso

Pozzetti deviazione provvisoria			
M	G	Quota	Quota
3.0x3.0x1.0	km 1+112 dx	23.95	23.65
3.0x3.0x1.0	km 0+405 dx	26.1	25.8

Per i pozzetti "C" ed "L" della deviazione provvisoria fare riferimento all'elaborato IA1U02E26ZNV05A5101A.dwg

TABELLA MATERIALI					
CALCESTRUZZO					
Tip	Spessore (cm)	Classe di resistenza	Classe di esposizione	Classe di durabilità	Classe di compatibilità
C 1	5-15	C25	XS1	FT4	...
C 2	5-15	C25	XS1	FT4	...
C 3	5-15	C25	XS1	FT4	...
C 4	5-15	C25	XS1	FT4	...
C 5	5-15	C25	XS1	FT4	...
C 6	5-15	C25	XS1	FT4	...
C 7	5-15	C25	XS1	FT4	...
C 8	5-15	C25	XS1	FT4	...
C 9	5-15	C25	XS1	FT4	...
C 10	5-15	C25	XS1	FT4	...
C 11	5-15	C25	XS1	FT4	...
C 12	5-15	C25	XS1	FT4	...
C 13	5-15	C25	XS1	FT4	...
C 14	5-15	C25	XS1	FT4	...
C 15	5-15	C25	XS1	FT4	...
C 16	5-15	C25	XS1	FT4	...
C 17	5-15	C25	XS1	FT4	...
C 18	5-15	C25	XS1	FT4	...
C 19	5-15	C25	XS1	FT4	...
C 20	5-15	C25	XS1	FT4	...
C 21	5-15	C25	XS1	FT4	...
C 22	5-15	C25	XS1	FT4	...
C 23	5-15	C25	XS1	FT4	...
C 24	5-15	C25	XS1	FT4	...
C 25	5-15	C25	XS1	FT4	...
C 26	5-15	C25	XS1	FT4	...
C 27	5-15	C25	XS1	FT4	...
C 28	5-15	C25	XS1	FT4	...
C 29	5-15	C25	XS1	FT4	...
C 30	5-15	C25	XS1	FT4	...
C 31	5-15	C25	XS1	FT4	...
C 32	5-15	C25	XS1	FT4	...
C 33	5-15	C25	XS1	FT4	...
C 34	5-15	C25	XS1	FT4	...
C 35	5-15	C25	XS1	FT4	...
C 36	5-15	C25	XS1	FT4	...
C 37	5-15	C25	XS1	FT4	...
C 38	5-15	C25	XS1	FT4	...
C 39	5-15	C25	XS1	FT4	...
C 40	5-15	C25	XS1	FT4	...
C 41	5-15	C25	XS1	FT4	...
C 42	5-15	C25	XS1	FT4	...
C 43	5-15	C25	XS1	FT4	...
C 44	5-15	C25	XS1	FT4	...
C 45	5-15	C25	XS1	FT4	...
C 46	5-15	C25	XS1	FT4	...
C 47	5-15	C25	XS1	FT4	...
C 48	5-15	C25	XS1	FT4	...
C 49	5-15	C25	XS1	FT4	...
C 50	5-15	C25	XS1	FT4	...
C 51	5-15	C25	XS1	FT4	...
C 52	5-15	C25	XS1	FT4	...
C 53	5-15	C25	XS1	FT4	...
C 54	5-15	C25	XS1	FT4	...
C 55	5-15	C25	XS1	FT4	...
C 56	5-15	C25	XS1	FT4	...
C 57	5-15	C25	XS1	FT4	...
C 58	5-15	C25	XS1	FT4	...
C 59	5-15	C25	XS1	FT4	...
C 60	5-15	C25	XS1	FT4	...
C 61	5-15	C25	XS1	FT4	...
C 62	5-15	C25	XS1	FT4	...
C 63	5-15	C25	XS1	FT4	...
C 64	5-15	C25	XS1	FT4	...
C 65	5-15	C25	XS1	FT4	...
C 66	5-15	C25	XS1	FT4	...
C 67	5-15	C25	XS1	FT4	...
C 68	5-15	C25	XS1	FT4	...
C 69	5-15	C25	XS1	FT4	...
C 70	5-15	C25	XS1	FT4	...
C 71	5-15	C25	XS1	FT4	...
C 72	5-15	C25	XS1	FT4	...
C 73	5-15	C25	XS1	FT4	...
C 74	5-15	C25	XS1	FT4	...
C 75	5-15	C25	XS1	FT4	...
C 76	5-15	C25	XS1	FT4	...
C 77	5-15	C25	XS1	FT4	...
C 78	5-15	C25	XS1	FT4	...
C 79	5-15	C25	XS1	FT4	...
C 80	5-15	C25	XS1	FT4	...
C 81	5-15	C25	XS1	FT4	...
C 82	5-15	C25	XS1	FT4	...
C 83	5-15	C25	XS1	FT4	...
C 84	5-15	C25	XS1	FT4	...
C 85	5-15	C25	XS1	FT4	...
C 86	5-15	C25	XS1	FT4	...
C 87	5-15	C25	XS1	FT4	...
C 88	5-15	C25	XS1	FT4	...
C 89	5-15	C25	XS1	FT4	...
C 90	5-15	C25	XS1	FT4	...
C 91	5-15	C25	XS1	FT4	...
C 92	5-15	C25	XS1	FT4	...
C 93	5-15	C25	XS1	FT4	...
C 94	5-15	C25	XS1	FT4	...
C 95	5-15	C25	XS1	FT4	...
C 96	5-15	C25	XS1	FT4	...
C 97	5-15	C25	XS1	FT4	...
C 98	5-15	C25	XS1	FT4	...
C 99	5-15	C25	XS1	FT4	...
C 100	5-15	C25	XS1	FT4	...



COMMITTENTE:
RFI
 R.F. INFRASTRUTTURE FERROVIARIE ITALIANE
 GRUPPO FERROVIE DELLO STATO ITALIANE
 DIREZIONE INVESTIMENTI
 DIREZIONE PROGRAMMI INVESTIMENTI
 DIRETTRICE SUD - PROGETTO ADRIATICA

PROGETTAZIONE:
ITALFERR
 GRUPPO FERROVIE DELLO STATO ITALIANE

DIREZIONE TECNICA
 U.O. PRODUZIONE CENTRO NORD

PROGETTO ESECUTIVO

RIASSETTO NODO DI BARI
 TRATTA A SUD DI BARI: VARIANTE DI TRACCIATO TRA BARI CLE E BARI TORRE A MARE
 Ottemperanza alle prescrizioni Delibera CIPE n.1 del 28/01/2015

OPERE DI VIABILITA': VARIANTE ALTIMETRICA TANGENZIALE DI BARI
POZZETTI IDRAULICI
 Carpenterie e armature pozzetti idraulici

SCALA:
 1:25

COMMESSA LOTTO FASE ENTE TIPO DOC. OPERA/DISCIPLINA PROG. REV.
 IA1U02E26ZNV05B5104B

Rev.	Descrizione	Redatto	Data	Verificato	Data	Approvato	Data	Autorezzato Data
A	EMMISSIONE ESECUZIONE	E. MARIANO	Agosto 2015	G. CARICCI	Agosto 2015	F. CERINQUE	Agosto 2015	F. ANDRUZZO
B	Revisione a seguito valutazione	C. LAPORTA	Novembre 2015	G. CARICCI	Novembre 2015	F. CERINQUE	Novembre 2015	ITALFERR S.p.A. Direzione Sud - Adriatica Direzione Investimenti Direzione Programmi Investimenti

File: IA1U02E26ZNV05B5104B.DWG.dwg In. Elm.: X