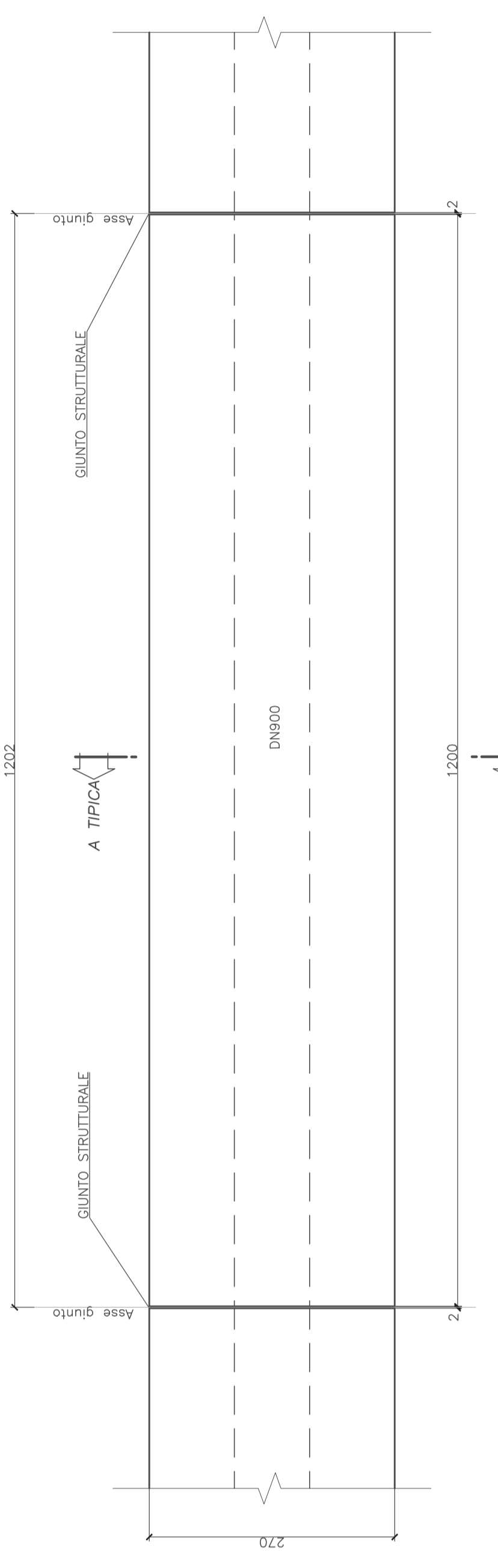


PROTEZIONE DN900 DALLA TIPO I



MATERIALI UTILIZZATI

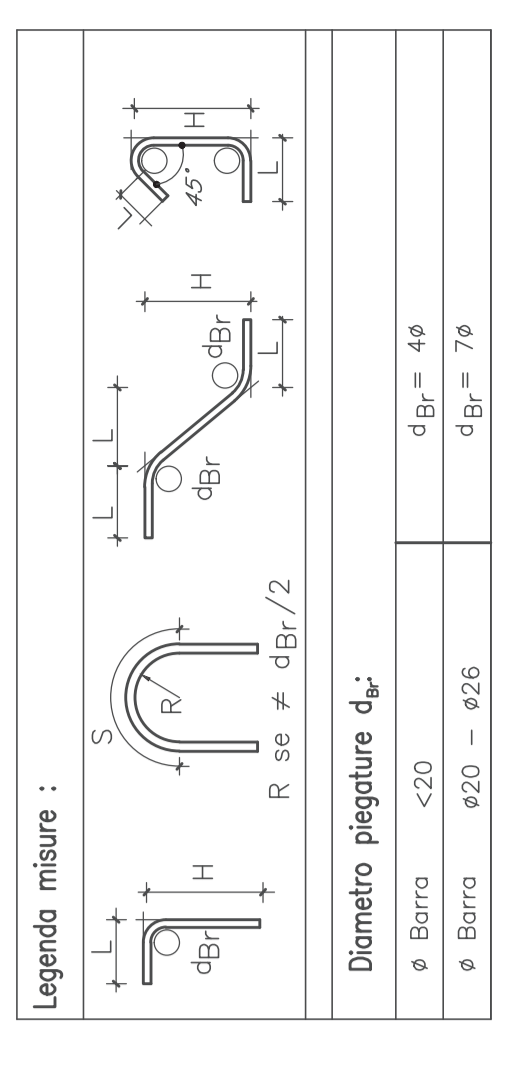
Calcestruzzo magro: C12/15 (per caratteristiche vedere tabella materiali)
Calcestruzzo struttura: C30/37 (per caratteristiche vedere tabella materiali)
Armature: Barre ad aderenza migliorata B450C (per caratteristiche vedere tabella materiali)

Nota: -Le dimensioni sono espresse in cm
- Le quote dei ferri sono espresse in cm
- Per le caratteristiche dei materiali dei vari strati fare riferimento ai capitolati specifici

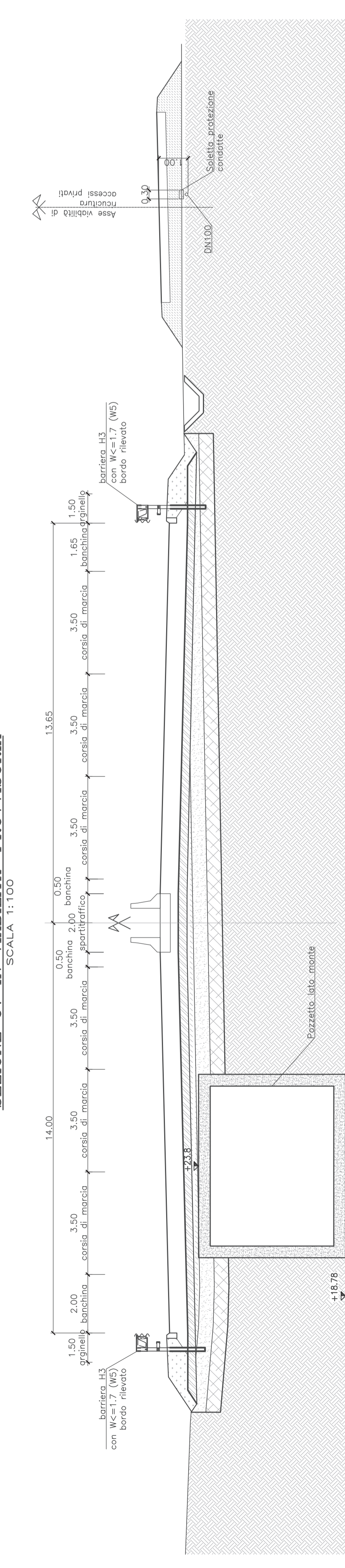
Table with columns: Tipo, Spessore, Classe, etc. It lists various materials and their specifications.

Table titled 'TABELLA MATERIALI' listing materials like 'CALCESTRUZZO' and 'ACCIAIO' with their respective specifications.

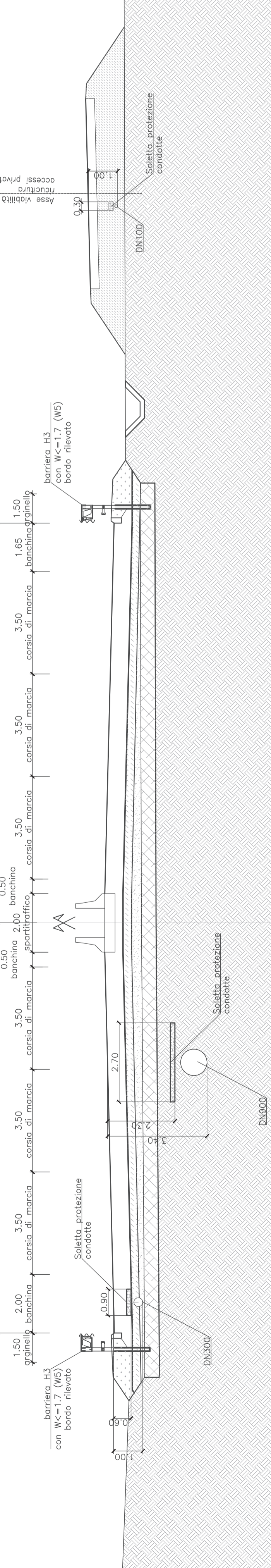
PRESCRIZIONI
COPRIFERRO NETTO
- IN ALTA PRESSIONE...
- PER IL CALCESTRUZZO...
- PER LE ARMATURE...



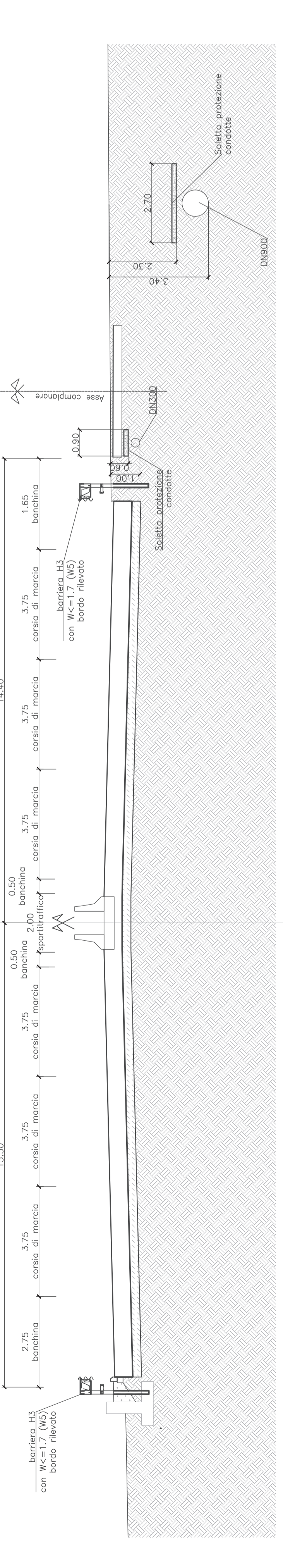
SEZIONE 67 IN VIABILITA' PROVVISORIA



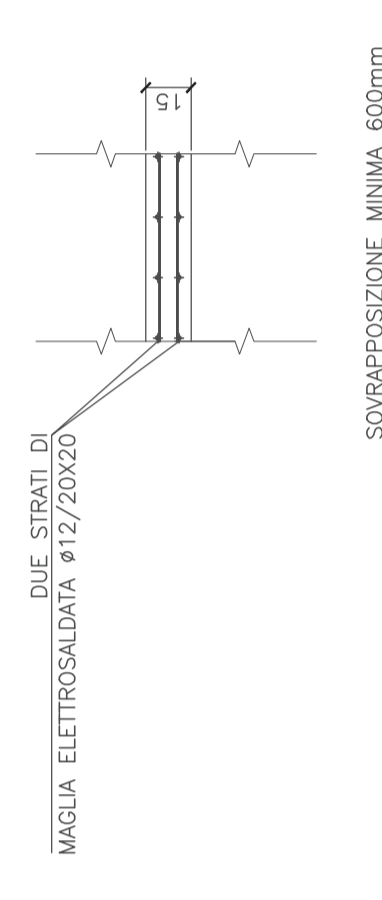
SEZIONE 69 IN VIABILITA' PROVVISORIA



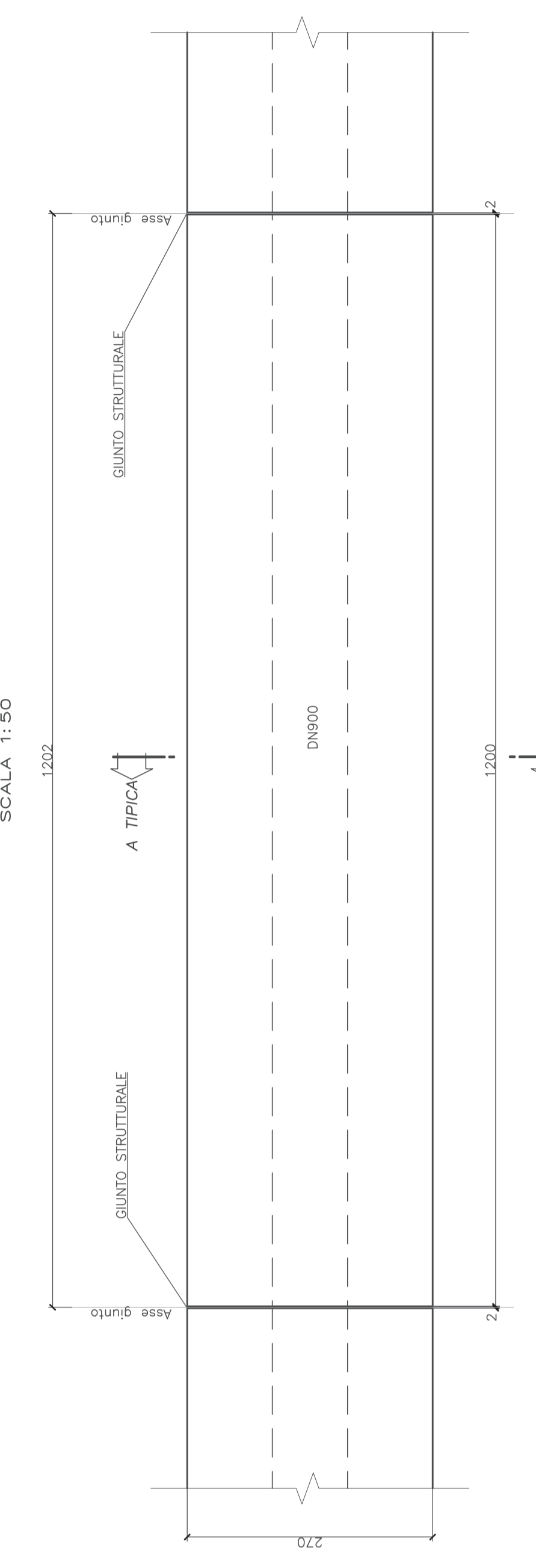
SEZIONE 63 IN VIABILITA' DEFINITIVA



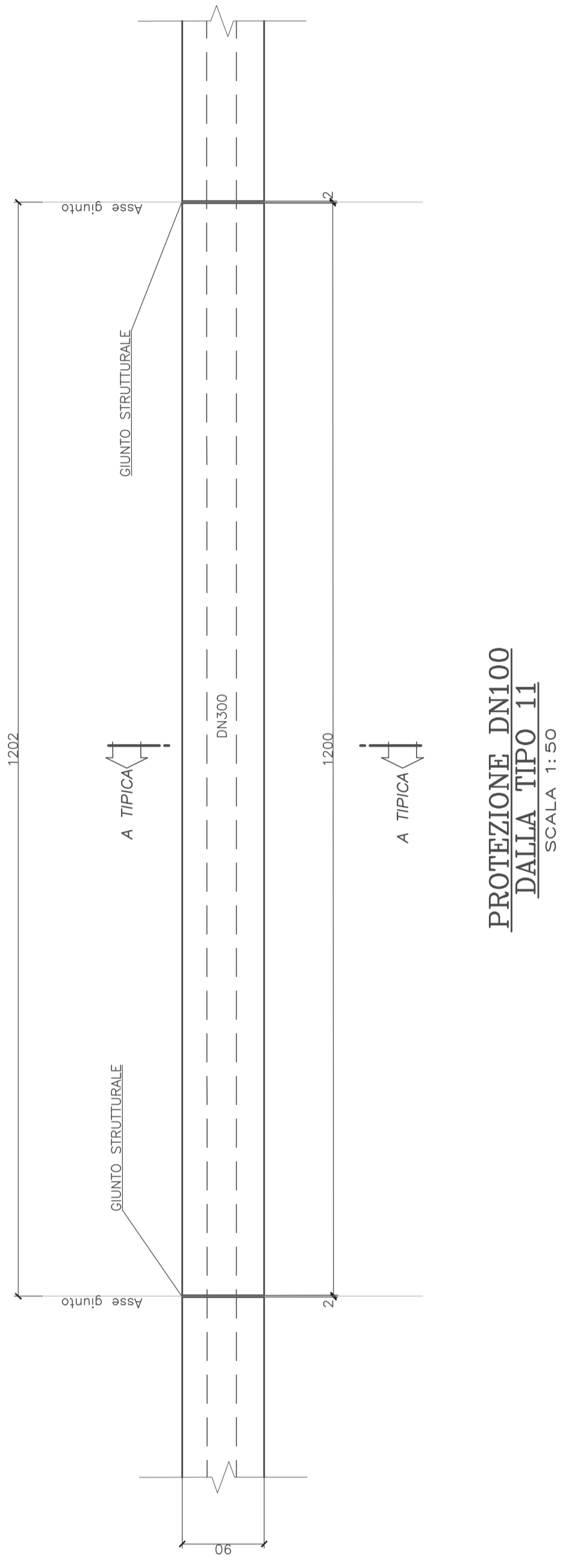
SEZIONE A-A TIPICA



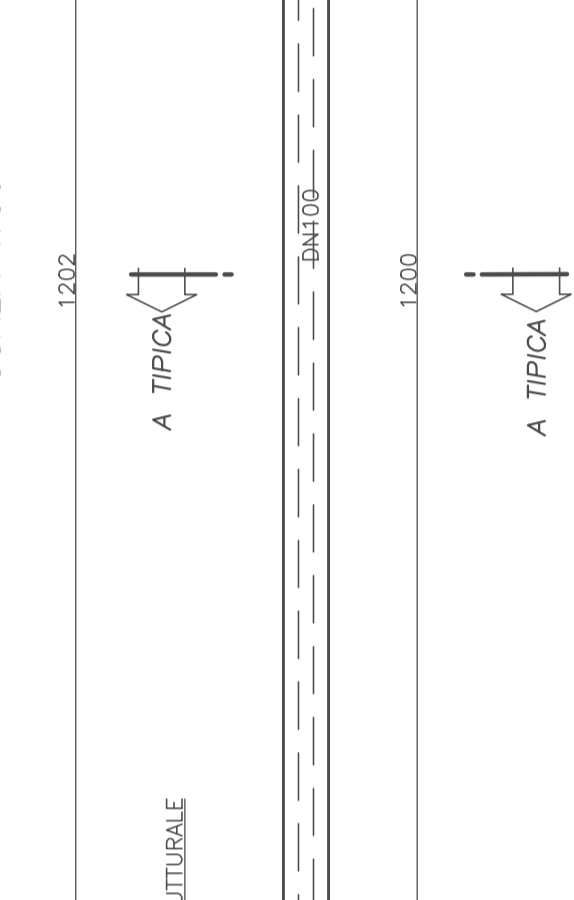
PROTEZIONE DN300 DALLA TIPO 2



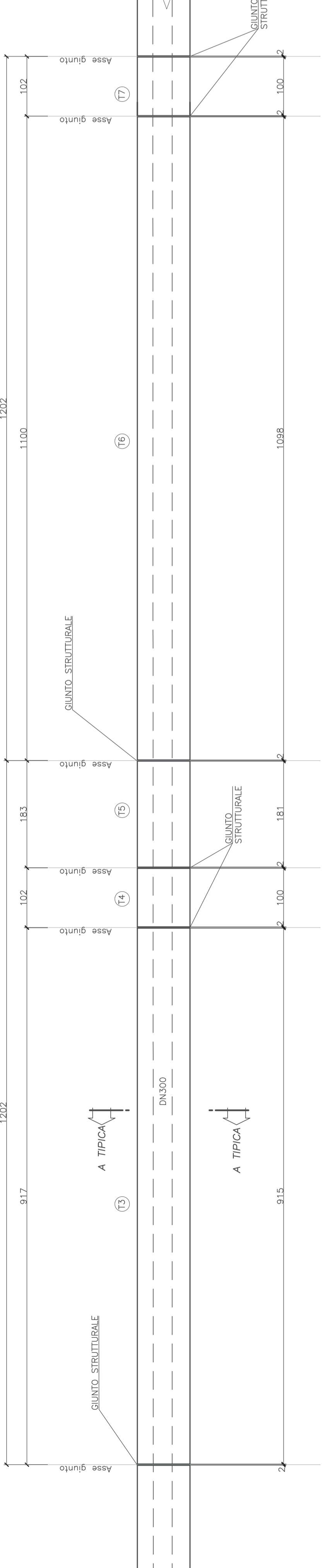
PROTEZIONE DN100 DALLA TIPO II



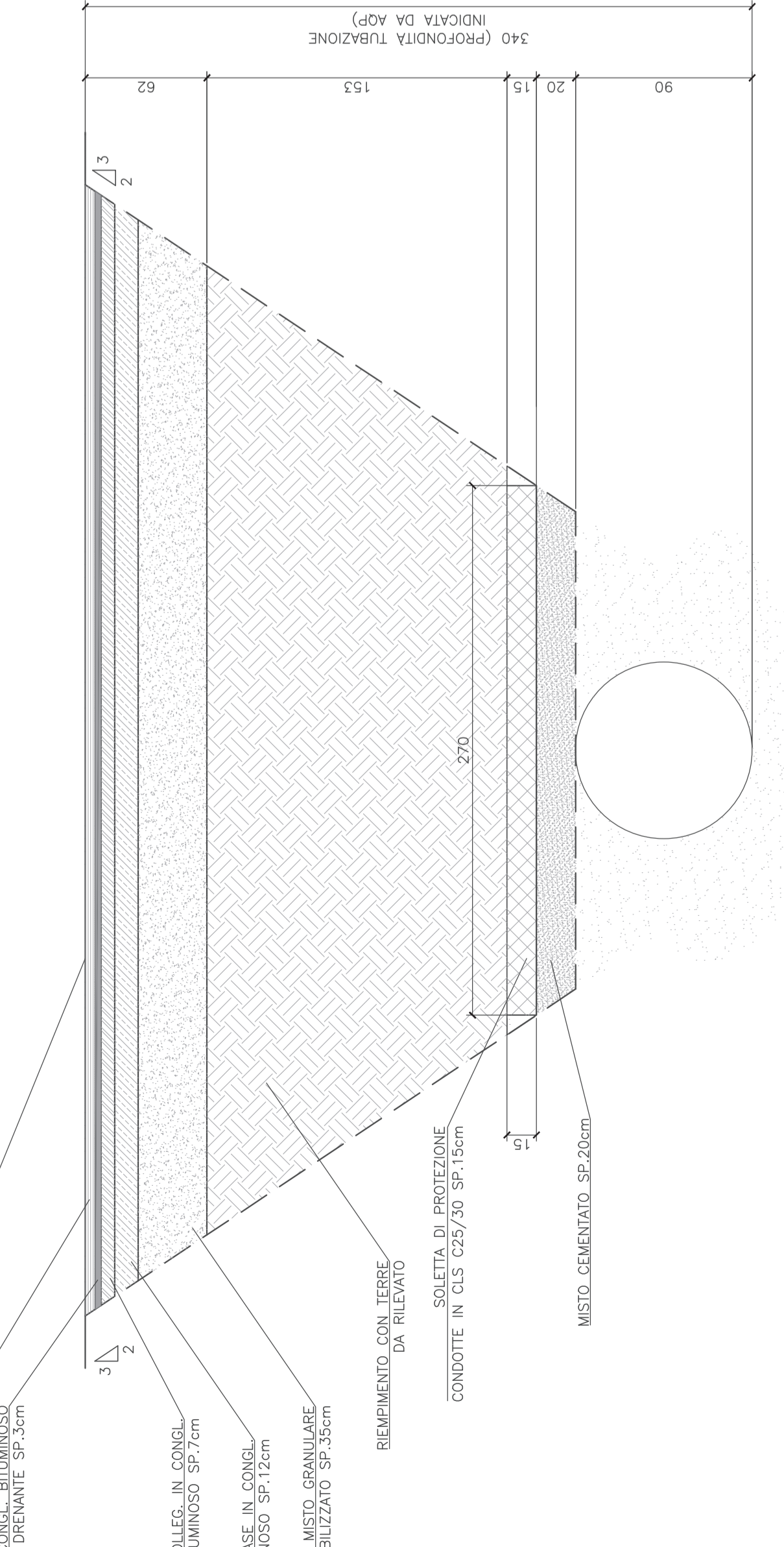
SEZIONE A-A TIPICA



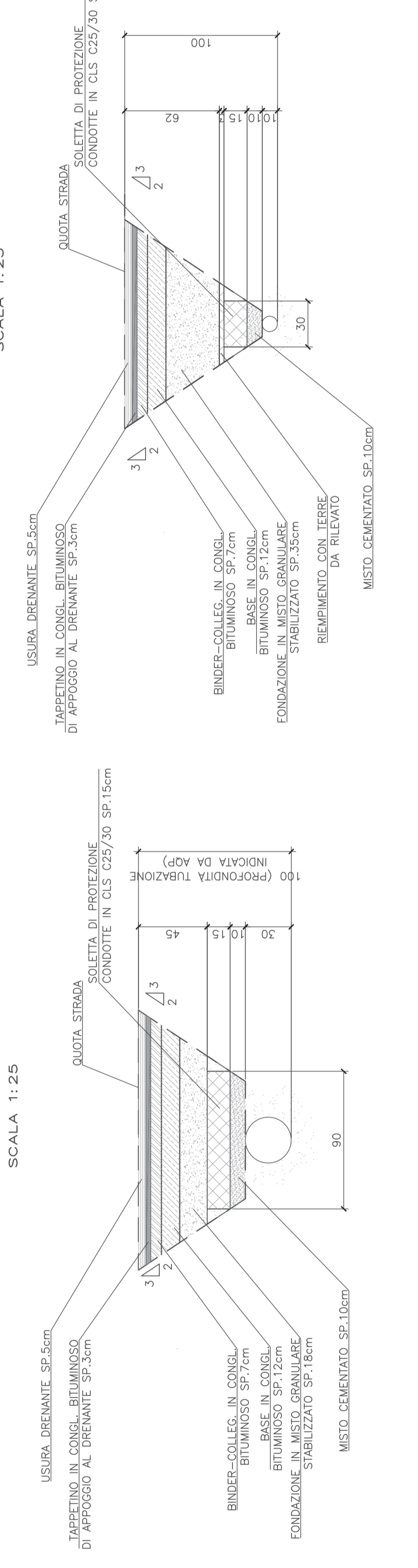
PROTEZIONE DN300 PEZZI SPECIALI



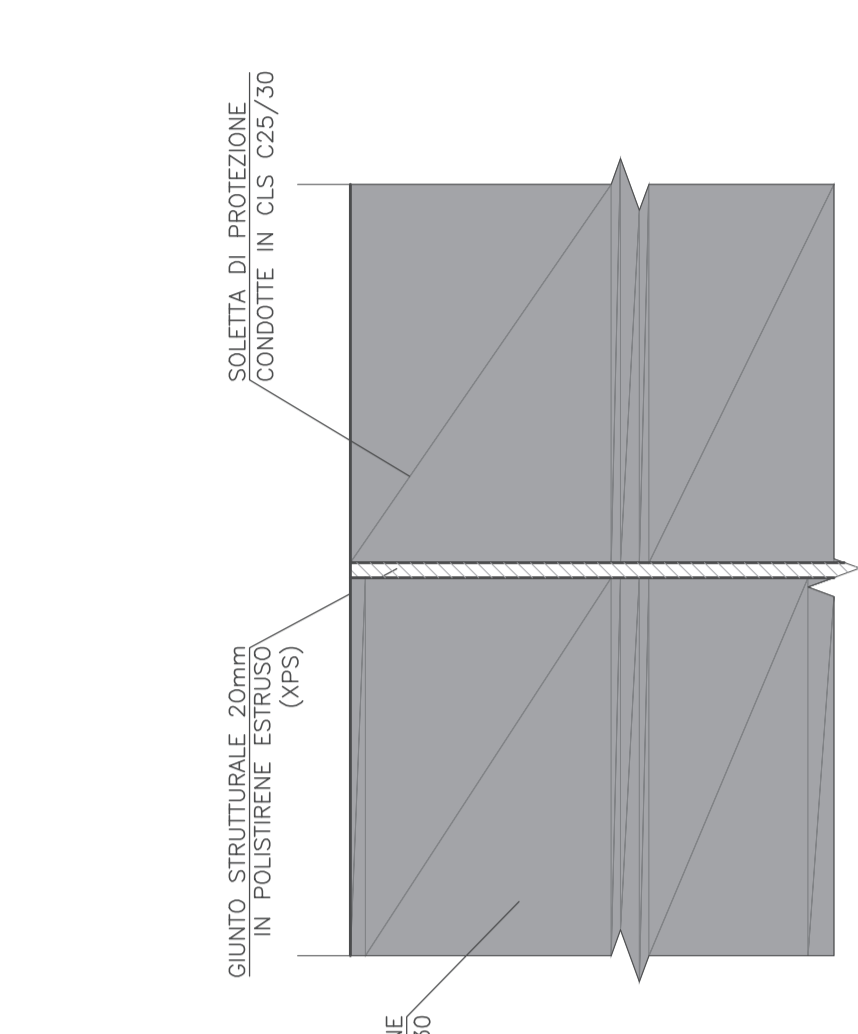
SEZIONE PROTEZIONI CONDOTTE DN900



SEZIONE PROTEZIONI CONDOTTE DN100



DETTAGLIO GIUNTO STRUTTURALE



COMITENTE:
SOCIETA' ITALIANA PER LE STRUTTURE
DIREZIONE PROGRAMMI INVESTIMENTI
DIRETTRICE SUD - PROGETTO ADRIATICA

PROGETTAZIONE:
ITALFERR
ING. RICCARDO FALDI
ING. ROBERTO FALDI

DIREZIONE TECNICA
U.O. PRODUZIONE CENTRO NORD
PROGETTO ESECUTIVO

RIASSETTO NODO DI BARI
TRATTA A SUD DI BARI VARIANTE DI TRACCIATO TRA BARI CLE E BARI TORRE A MARE
Operatores delle presinzioni: Balbastro CPE n.1 del 28/07/2015

OPERE DI VIABILITA': VARIANTE ALMETRICA TANGENZIALE DI BARI
PROGETTO DI RISOLUZIONE INTERFERENZA AOP
Dettagli costruttivi

Table with columns: Rev, Descrizione, M. Stato, Data, Verificato, Data, Approvato, Data. It contains revision and approval information.