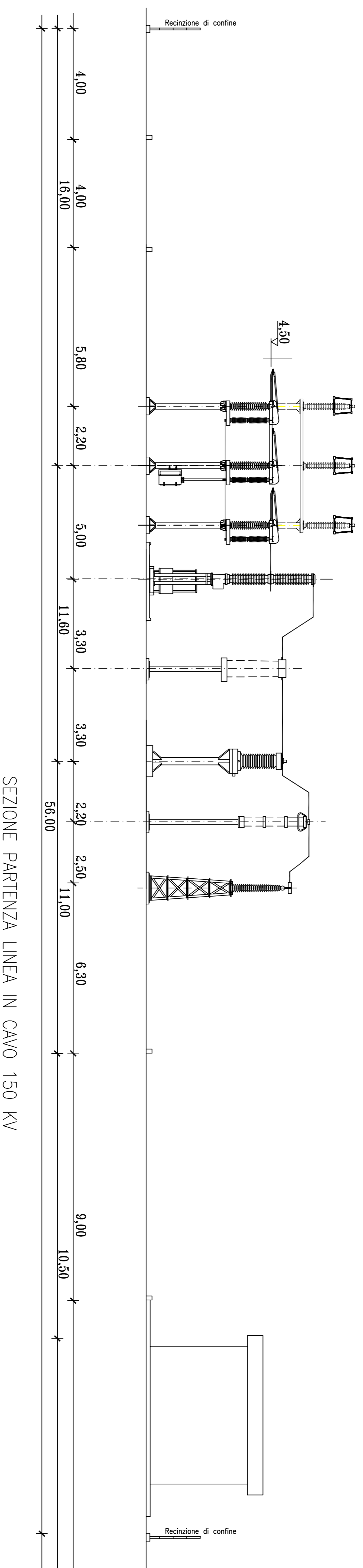
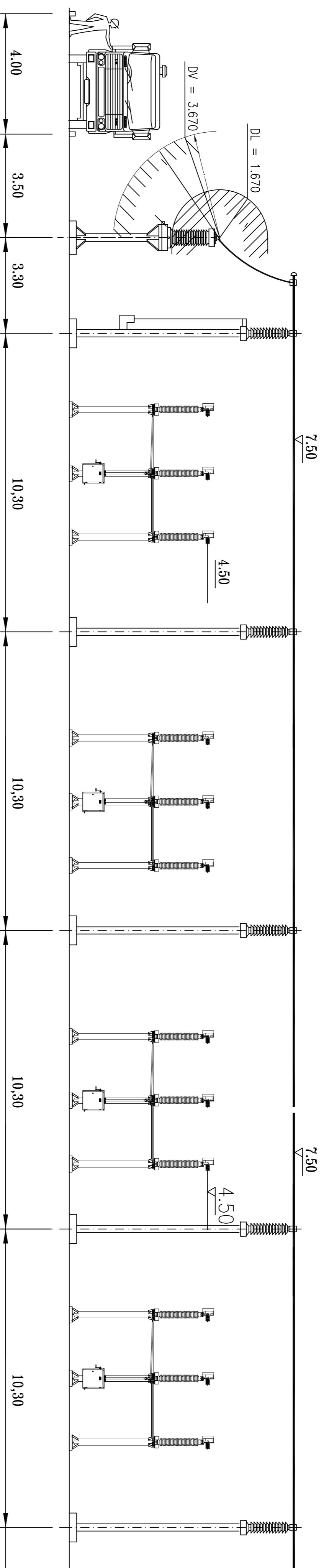


DISTANZE DI SICUREZZA
DALLE PARTI IN TENSIONE



SEZIONE PARTENZA LINEA IN CAVO 150 KV

TITOLO
**OPERE DI CONNESSIONE ALLA RTN
SEZIONI STAZIONE 30/150 KV**

COMITENTE:
Venetia Energia S.r.l.
Via I° Novembre, 41 - 31044 Montebelluna (TV) - P.I. 02954830263

PROGETTAZIONE:
INSE Via San Giacomo dei Cappi, 38
81028 Napoli
P.I. 0467549122

PROVINCIA DI FOGGIA
COMUNE DI CERIGNOLA

PROGETTO:
**PROGETTO DEFINITIVO
DI UN PARCO EOLICO
"CERIGNOLA VENETA SUD"
Opere Elettriche**

DOCT. ING. MALFERINA LUIBI
INGEGNERIA E ARCHITETTURA S.p.A.
P.I. 02954830263

REVISIONI	N.	DATA	DESCRIZIONE	ELABORATO	VERIFICATO	APPROVATO
00	30/03/2019		PRIMA EMISSIONE	INSE S.r.l.	MALFERINA L.	F. DI MASTRO

TIPOLOGIA DELL'ELABORATO	NUMERO DELL'ELABORATO
TAVOLA	PETAV26

NOME DEL FILE	SCALA CAD	FORMATO	SCALA	FOLIO
PETAV26.dwg	AI	AI	1:100	1/1