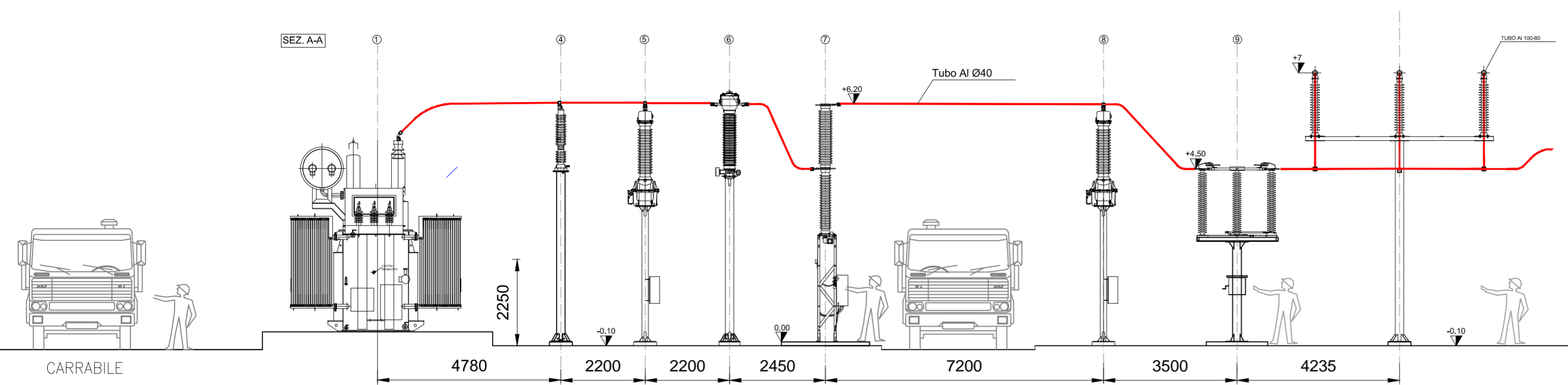
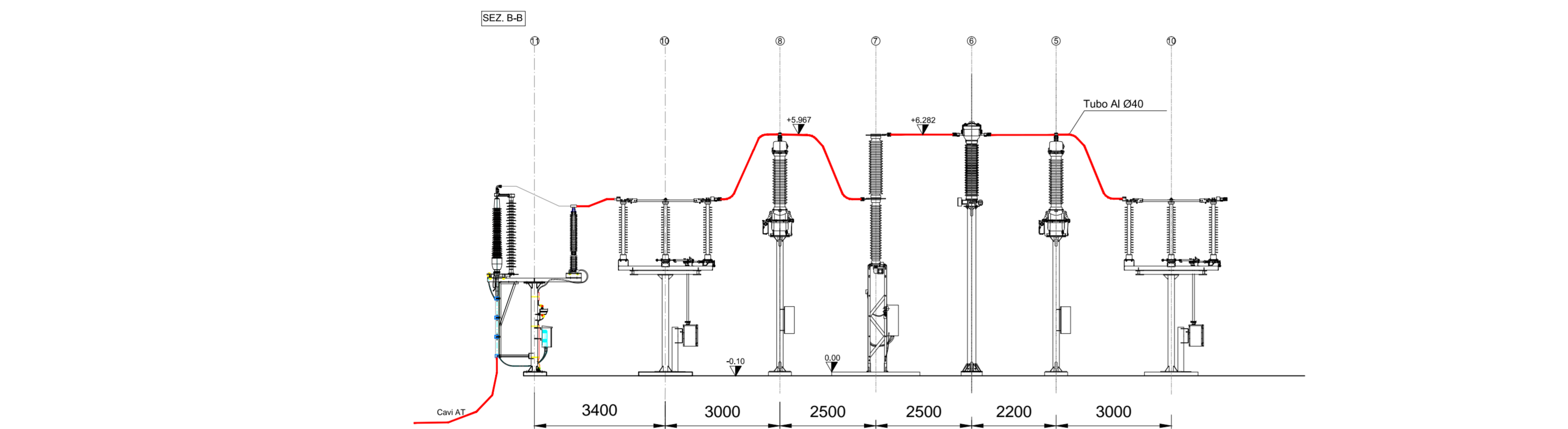


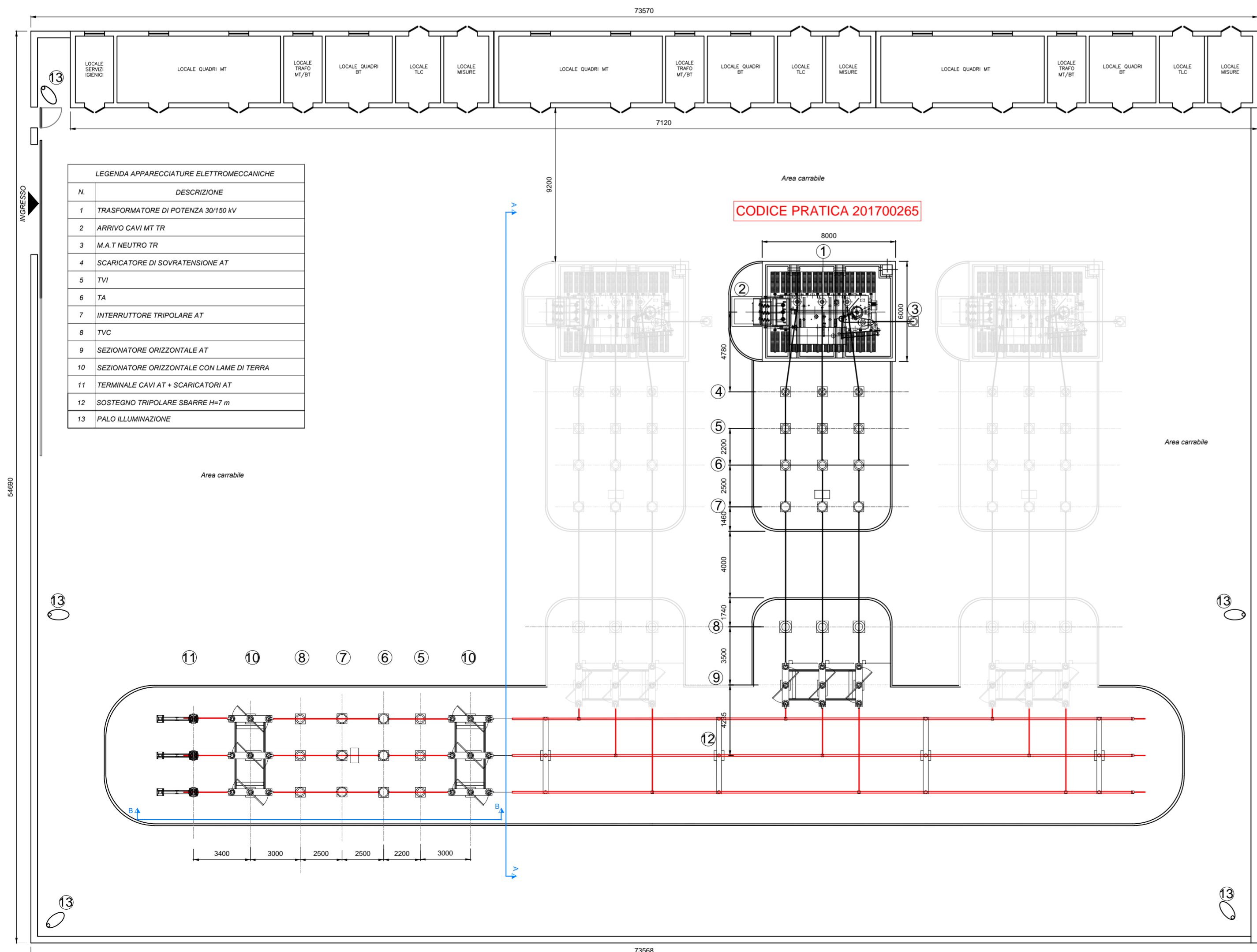
PROFILO ELETTROMECCANICO A-A - scala 1:100



PROFILO ELETTROMECCANICO B-B - scala 1:100



PLANIMETRIA ELETTROMECCANICA - scala 1:200



REGIONE PUGLIA  
PROVINCIA DI FOGGIA

Comune:  
Castelluccio dei Sauri - Deliceto  
Località "Cisterna - Posta Cistemola - Sterparo"

PROGETTO DEFINITIVO PER LA REALIZZAZIONE DI UN IMPIANTO DI  
PRODUZIONE DI ENERGIA ELETTRICA DA FONTE EOLICA E RELATIVE  
OPERE DI CONNESSIONE - 12 AEROGENERATORI -

Sezione 5:  
**LABORATI PROGETTUALI SISTEMA ELETTRICO**

Titolo elaborato:  
STAZIONE ELETTRICA MT/AT: PLANIMETRIA E PROFILO ELETTROMECCANICO

N. Elaborato: 5.3

Scala: 1:200 - 1:100

Committente

**WIND ENERGY CASTELLUCCIO S.r.l.**

Via Caravaggio, 125  
65125 Pescara (PE)  
PEC: windcastelluciosrl@legpec.it

Amministratore Unico  
**Fabio MARESCA**

Progettazione

**TENPROJECT**

sede legale e operativa  
San Giorgio Del Sannio (BN) via de Gasperi 61  
sede operativa  
Lucera (FG) S.S.17 loc. Vaccarella snc o/o Villaggio Don Bosco  
P.IVA 01465940623  
Azienda con sistema gestione qualità Certificato N. 50 100 11873

Progettista  
**Dott. Ing. Nicola FORTE**

*Stampa del progettista: Nicola Forte*

Rev.	Data	Elaborazione	Approvazione	Emissione	DESCRIZIONE
00	Aprile 2018	FDM sigla	MO sigla	NF sigla	Emissione Progetto Definitivo
Nome File sorgente		GE.CDS01.PD.5.3.dwg	Nome file stampa	GE.CDS01.PD.5.3.pdf	Formato di stampa 610x630