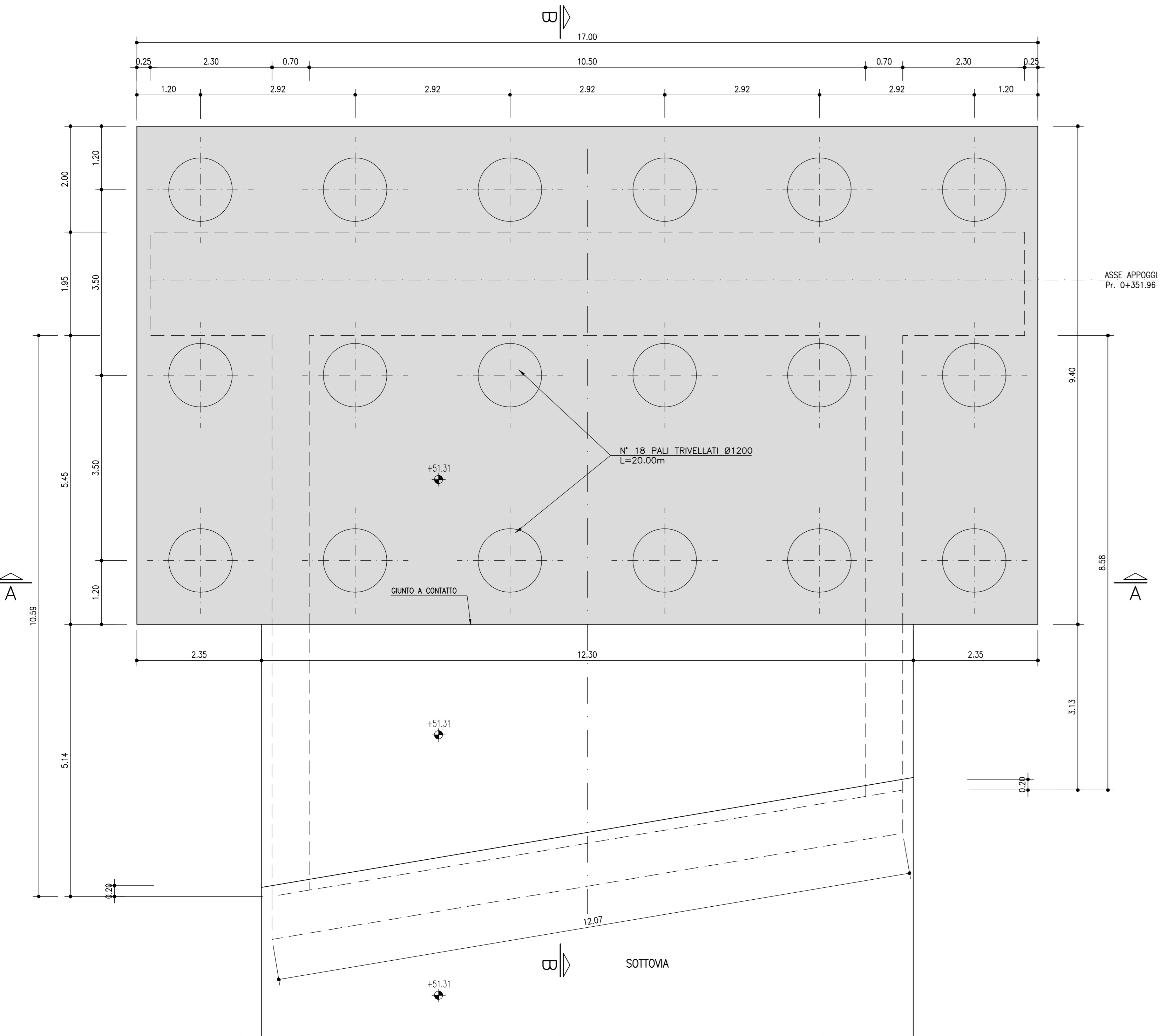


PIANTA FONDAZIONI scala (1:50)



PIANTA PIANO PULVINO scala (1:50)

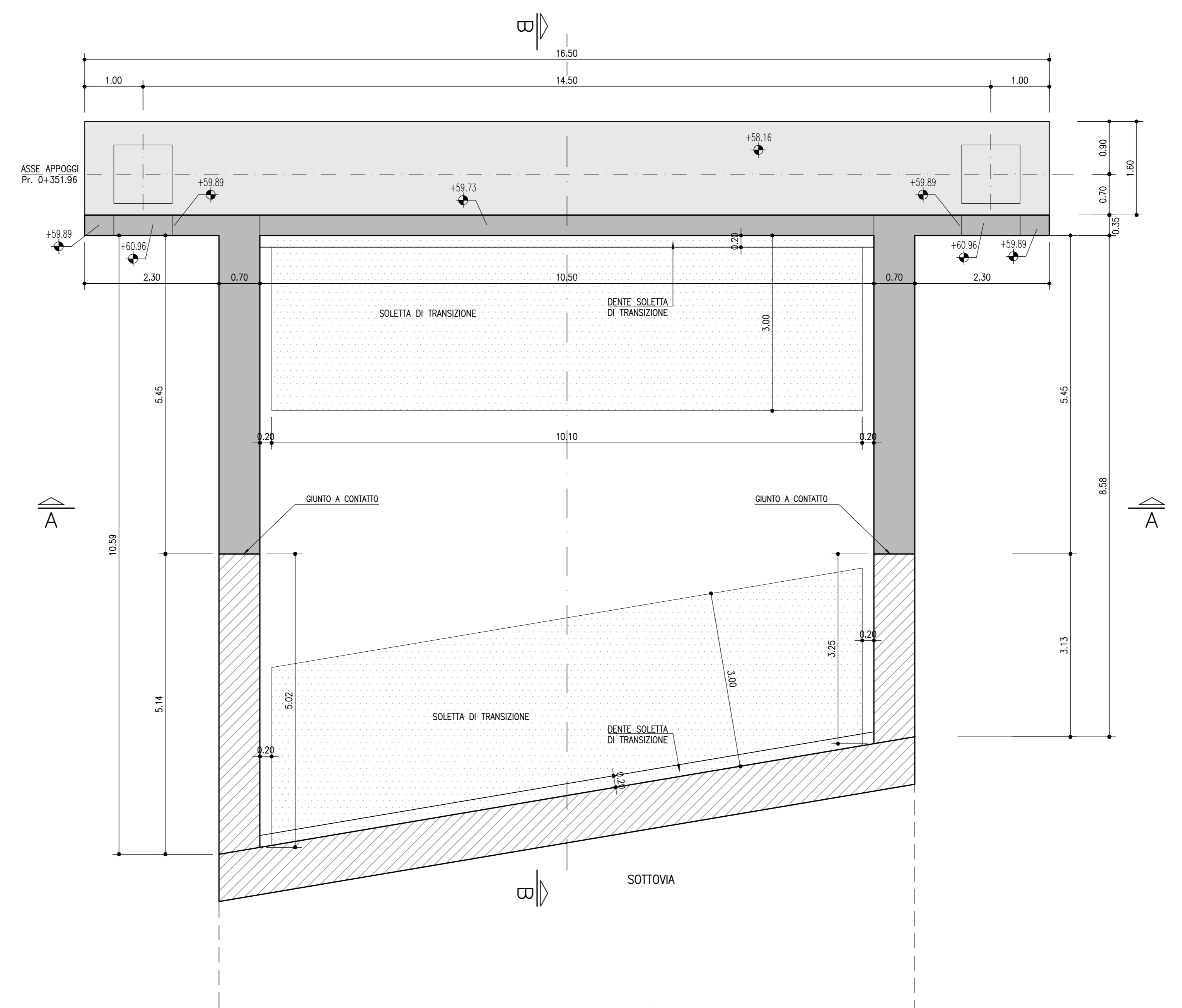
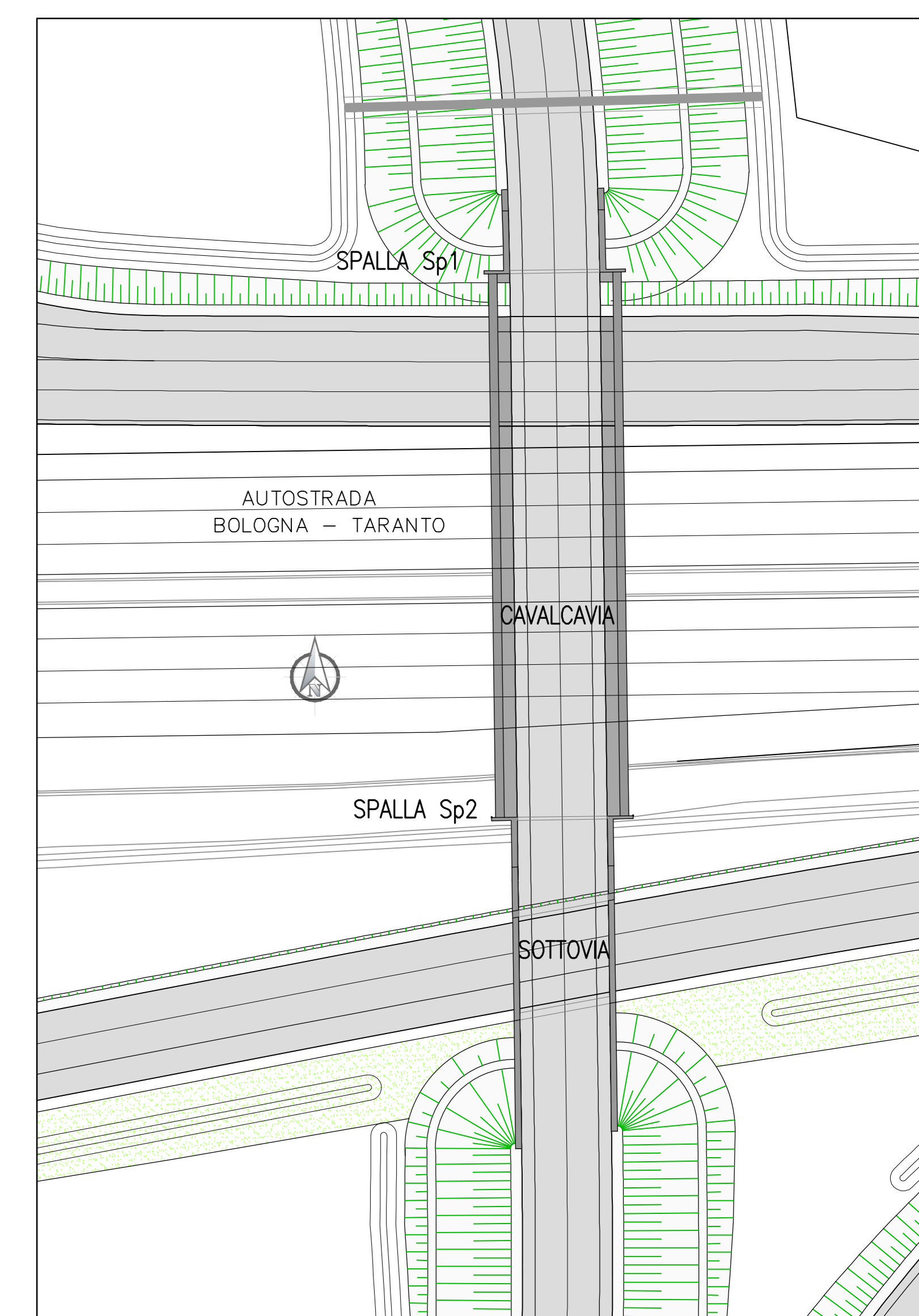
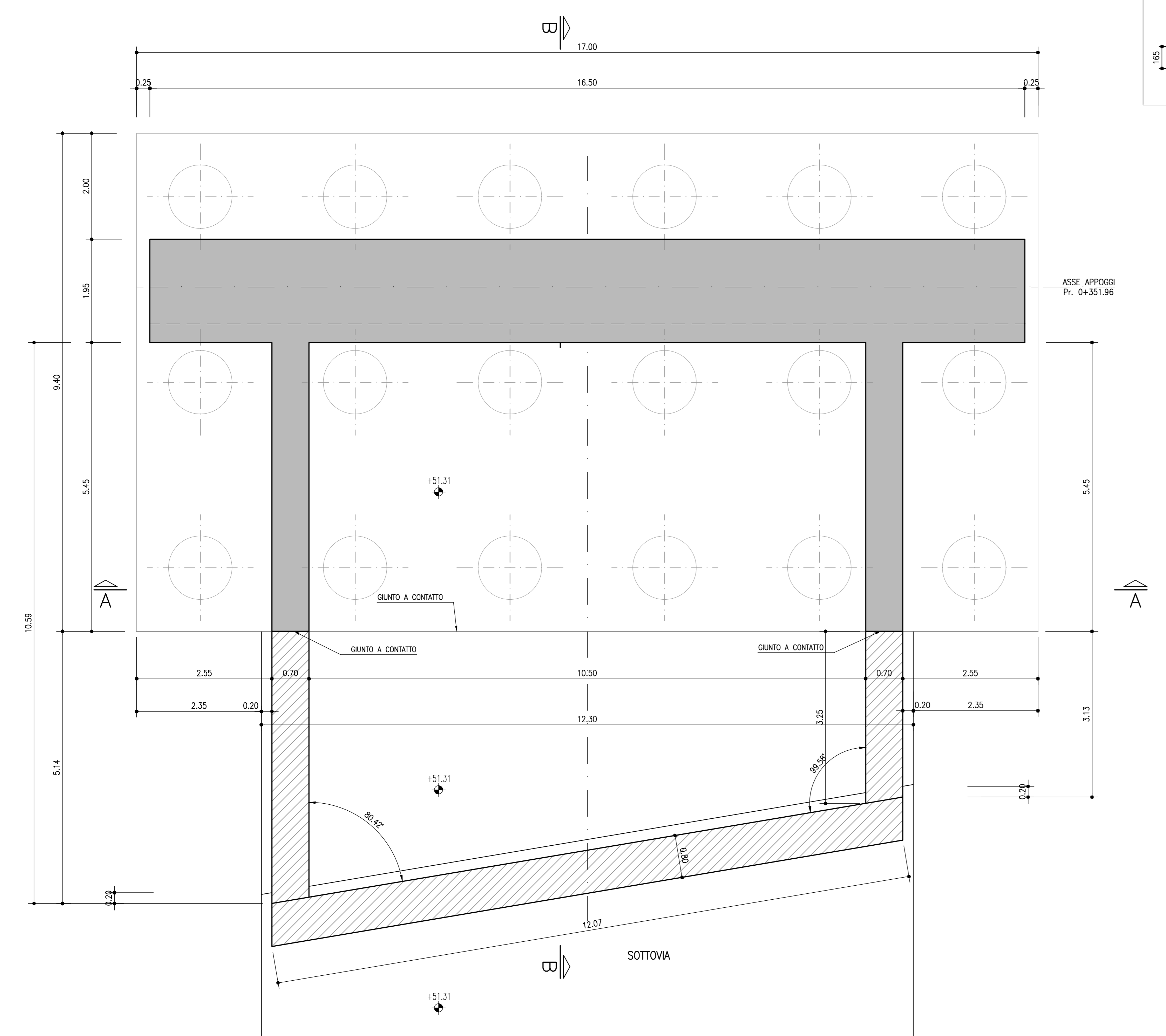


TABELLA MATERIALI	
PER QUANTO NON SPECIFICATO NEL SEGUITO, IN PARTICOLARE RELATIVAMENTE ALLE CARATTERISTICHE DEI MATERIALI, ALLE SPECIFICHE PER L'ESECUZIONE DEI LAVORI ED AI CONTROLLI DA ESEGUIRE, SI DOVRÀ FARE RIFERIMENTO ALLE NORME TECNICHE D'APPALTO.	
CALCESTRUZZO : Secondo EN206 - CNR UNI 11104	
PALI:	COPRIFERRO NOMINALE* per pali trivellati (palo Ø600mm) Cnm=+60,0mm Cnm=+35,0mm
- Classe	C25/30
- Classe di esposizione	XC2
MAGRO PER SOTTOFONDAZIONI:	COPRIFERRO NOMINALE* per solette Cnm=+35,0mm
- Classe	C12/15
- Classe di esposizione	XD
FONDAZIONI SPALLE:	COPRIFERRO NOMINALE* per elevazioni Cnm=+40,0mm
- Classe	C28/35
- Classe di esposizione	XC2
ELEVAZIONI SPALLE:	COPRIFERRO NOMINALE* per fondazioni Cnm=+40,0mm
- Classe	C32/40
- Classe di esposizione	XF2
ELEVAZIONI MUR:	COPRIFERRO NOMINALE* per fondazioni Cnm=+40,0mm
- Classe	C28/35
- Classe di esposizione	XF2
CORDOLI, BAGGIOLI E RITEGNI SIMILI:	ACCIAIO PER C.A.: Secondo NTC 2008 (DM 14/01/2008) f _{yk} > 450MPa f _{tk} > 540MPa
- Classe	C35/45
- Classe di esposizione	XF4

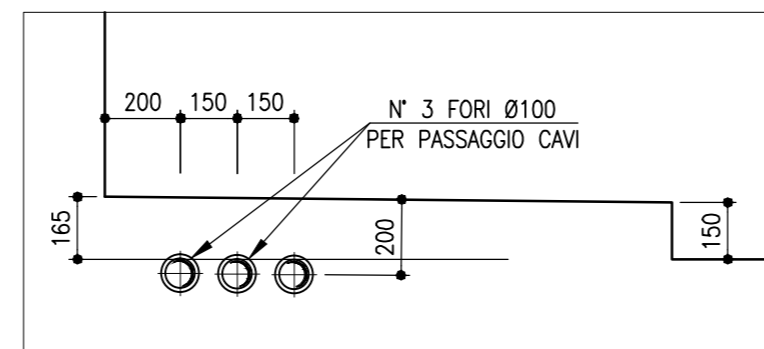
STRALCIO PLANIMETRICO scala (1:500)



PIANTA ELEVAZIONI scala (1:50)

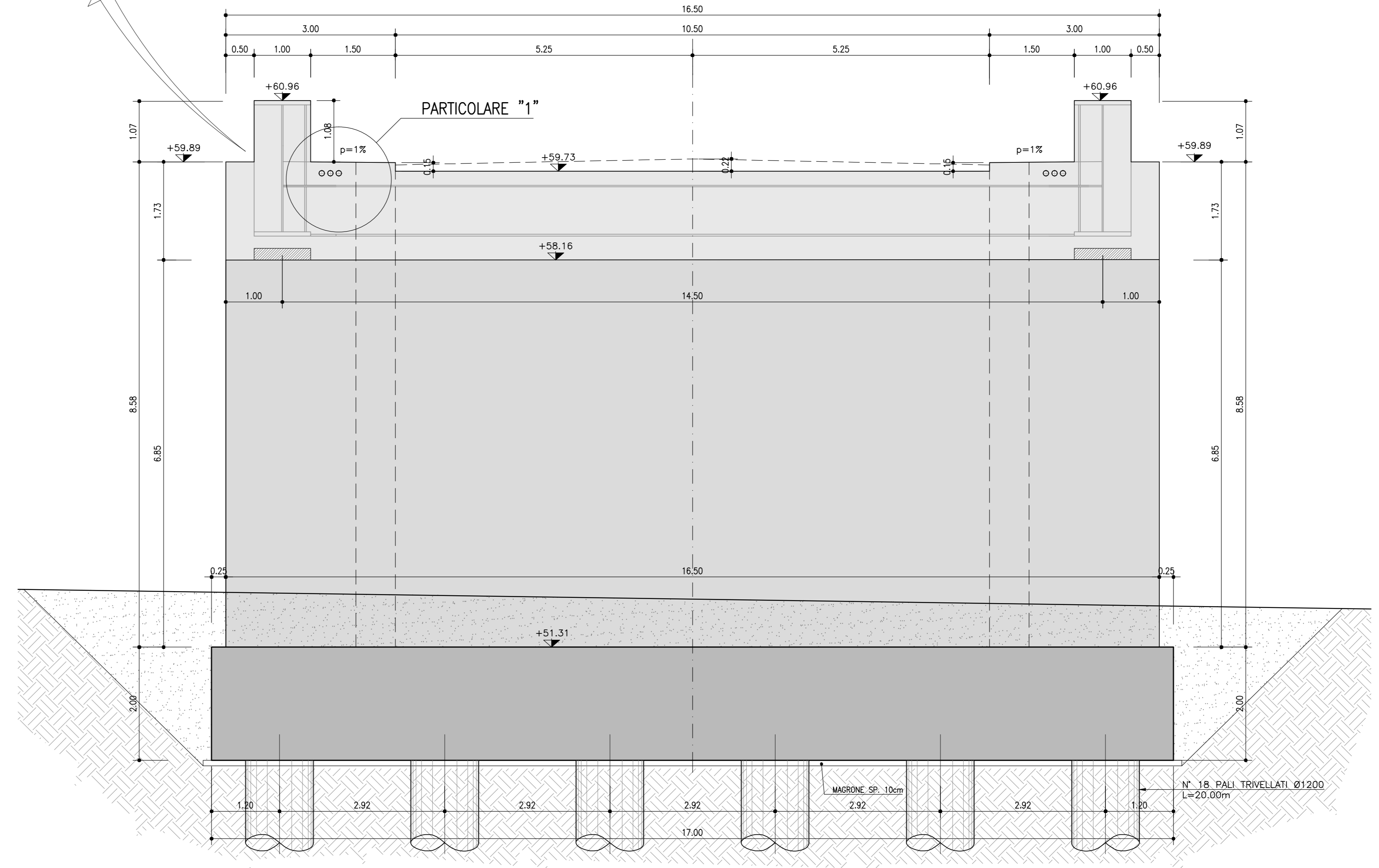


PARTICOLARE "1" scala (1:20)



NOTA BENE:
LE ALTEZZE DEI BAGGIOLI DOVRANNO ESSERE VERIFICATE IN FUNZIONE DEL REALE SPESSORE DELL'APPARECCHIO D'APPOGGIO.

VISTA FRONTALE SPALLA scala (1:50)



autostrade // per l'italia

AUTOSTRADA (A14) : BOLOGNA-BARI-TARANTO
TRATTO: BOLOGNA S.LAZZARO - NUOVO SVINCOLO DI PONTE RIZZOLI

NUOVA STAZIONE DI PONTE RIZZOLI
E
REALIZZAZIONE DELLA COMPLANARE NORD

PROGETTO DEFINITIVO

SVINCOLO DI BORGATELLA

OPERE D'ARTE MAGGIORI
CAVALCAVIA CV001-B E SOTTOVIA ST003-B
CAVALCAVIA - SPALLA 2 - PIANTE

IL PROGETTISTA SPECIALISTICO Ing. Lucio Ferrari Turchetti Ord. Ingg. Brescia N. 21288 RESPONSABILE STRUTTURE		IL RESPONSABILE INTEGRAZIONE PRESTAZIONI SPECIALISTICHE Ing. Federico Ferrari Ord. Ingg. Milano N. 21082 RESPONSABILE STRUTTURE		IL DIRETTORE TECNICO Ing. Orlando Maggi Ord. Ingg. Pavia N. 1496 PROGETTAZIONE NUOVE OPERE AUTOSTRADALI	
INFORMAZIONI PROGETTO Codice Identificativo: 1114390001PD00000000001570STR006500		INFORMAZIONI SUAVANTI 00		REVISIONI N. DATA 0 GENNAIO 2017 1 2 3 4	
PROGETTO MANAGER Ing. Federico Ferrari Ord. Ingg. Milano N. 21082		SUPPLOTTO SPECIALISTICO 		VERIFICATO 	