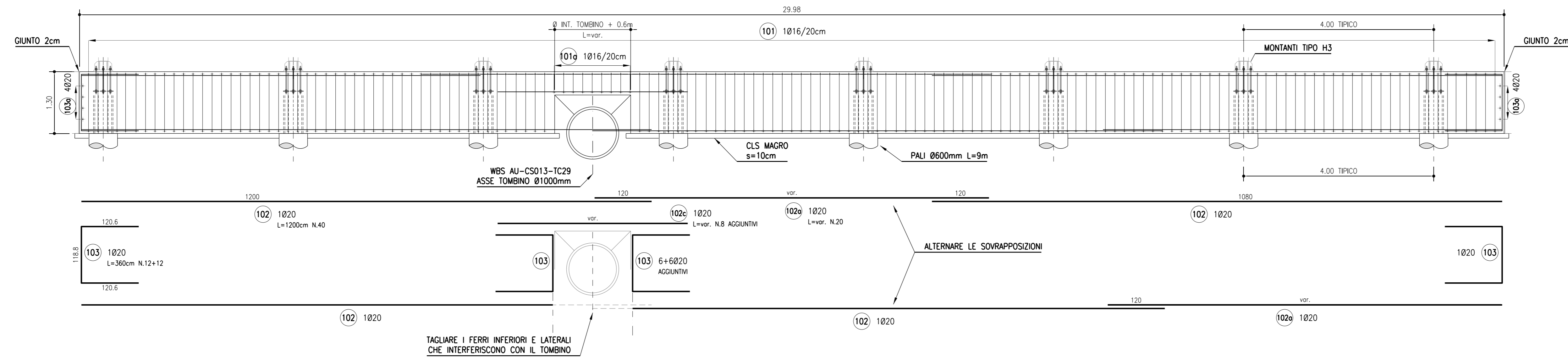
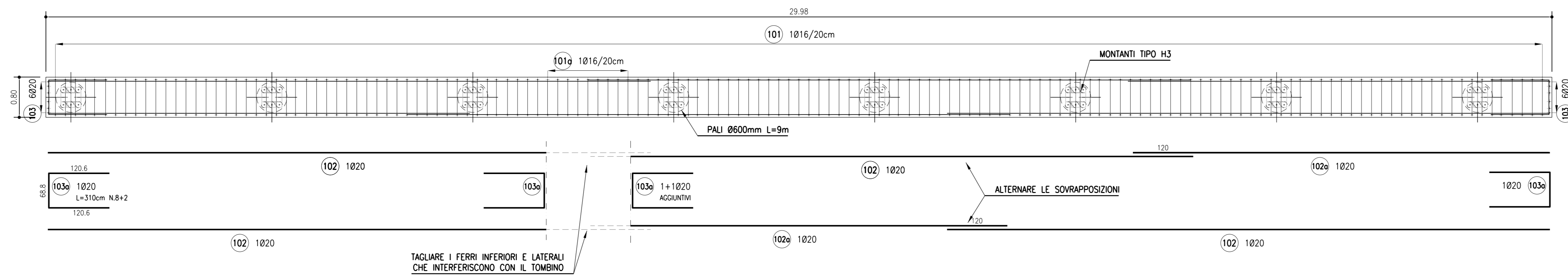


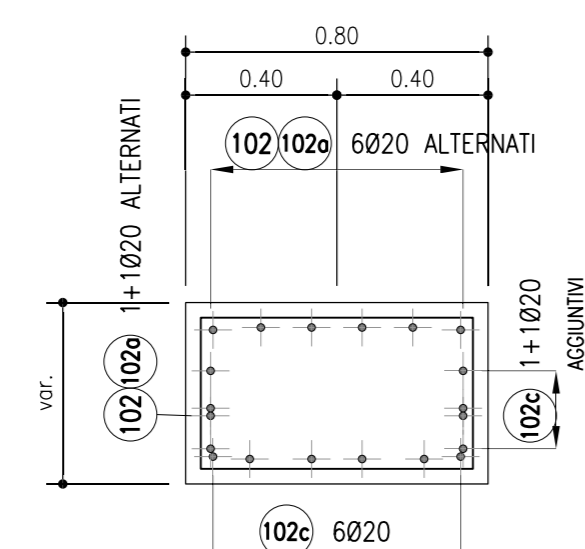
ARMATURA CORDOLO IN C.A. CONCIO TIPO 2 (DA 22 m A 33 m) SAGOMATO PER TOMBINO
 SCALA 1:50
 SVILUPPO IN ASSE



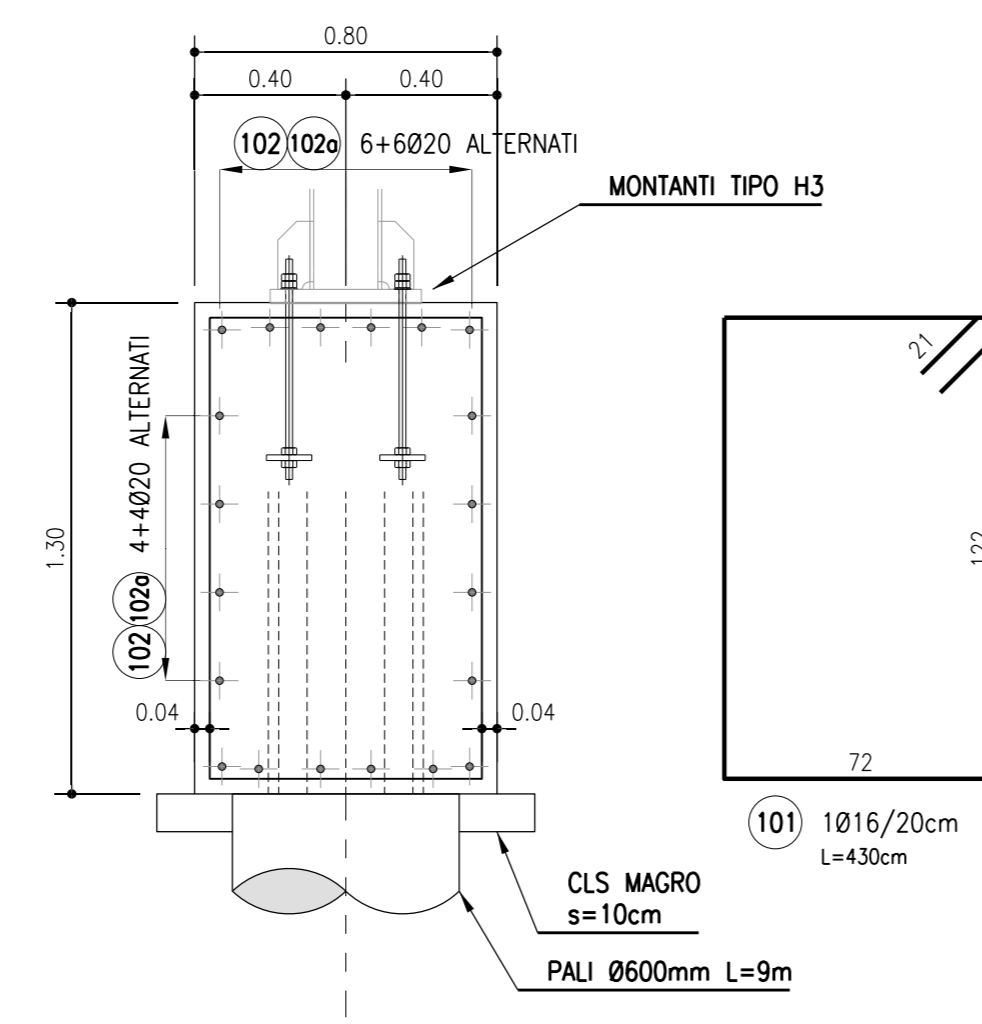
ARMATURA CORDOLO IN C.A. CONCIO TIPO 2 (DA 22 m A 33 m) SAGOMATO PER TOMBINO
 SCALA 1:50
 PIANTA



ARMATURA CORDOLO IN C.A.
 SCALA 1:20
 SEZIONE TIPICA TRASVERSALE SUL TOMBINO



ARMATURA CORDOLO IN C.A.
 SCALA 1:20
 SEZIONE TIPICA TRASVERSALE SU PALO



ARMATURA CORDOLO P2 DA 28 m SAGOMATO PER TOMBINO											
MARCA	DIAMETRO (mm)	NUMERO BARRI	NUMERO ELEMENTI	LUNGHEZZA BARRA (cm)	TOTALE LUNGHEZZA (cm)	A (cm)	B (cm)	C (cm)	D (cm)	E (cm)	F (cm)
101	16	140	1	430	60200	72	122	72	122	21	21
101a	16	16	1	350	5600	72	82	72	82	21	21
102	20	40	1	1200	48000	1200					
102a	20	20	1	640	12800	640					
102c	20	8	1	560	4480	560					
103	20	24	1	360	8640	120,6	118,8	120,6			
103a	20	10	1	310	3100	120,6	68,8	120,6			
DIAMETRO		PESO UNITARIO	LUNGHEZZA	PESO							
Ø	kg/m	cm	kg								
16	1,58	6500	1038,55								
20	2,47	77020	1899,43								
TOTALE PESO (kg)				2937,97							



AUTOSTRADA (A14): BOLOGNA-BARI-TARANTO
 TRATTO: NUOVO SVINCOLO DI PONTE RIZZOLI - DIRAMAZIONE RAVENNA
 AMPLIAMENTO ALLA QUARTA CORSIA

PROGETTO ESECUTIVO

AUTOSTRADA A14

OPERE COMPLEMENTARI
 Barriera antisonica FOA F037N

MURO - Armatura
 Tav 2 di 2

IL PROGETTISTA SPECIALISTA Ing. Marco D'Angeli Ord. Ingg. Milano N. 20155 Responsabile Tecnica d'Ufficio	IL RESPONSABILE INTEGRAZIONE PRESTAZIONI SPECIALISTICHE Ing. Federico Ferrari Ord. Ingg. Milano N. A21082 Responsabile Tecnica d'Ufficio	IL DIRETTORE TECNICO Ing. Oreste Motta Ord. Ingg. Pavia N. 1496 Responsabile Tecnica d'Ufficio
---	---	---

CODICE IDENTIFICATIVO		ORDINATORE	
111447	LL00 PE AU OPC F037N FND00 D APE 1354 0	4	SCALA varie

PROJECT MANAGER Ing. Federico Ferrari Ord. Ingg. Milano N. A21082	SUPPORTO SPECIALISTICO	REVISIONE N. 008 D. 11 NOVEMBRE 2017
REDATTO	VERIFICATO	

VISTO DEL COMMITTENTE autostrade per l'italia IL RESPONSABILE DEL PROCEDIMENTO Ing. Antonio Piroglio	VISTO DEL CONCESSIONE Missione delle Infrastrutture e dei Trasporti Ministero delle Infrastrutture e dei Trasporti DIREZIONE REGIONALE DEL TERRITORIO, DELL'AMBIENTE E DEL BENE CULTURALE
---	--