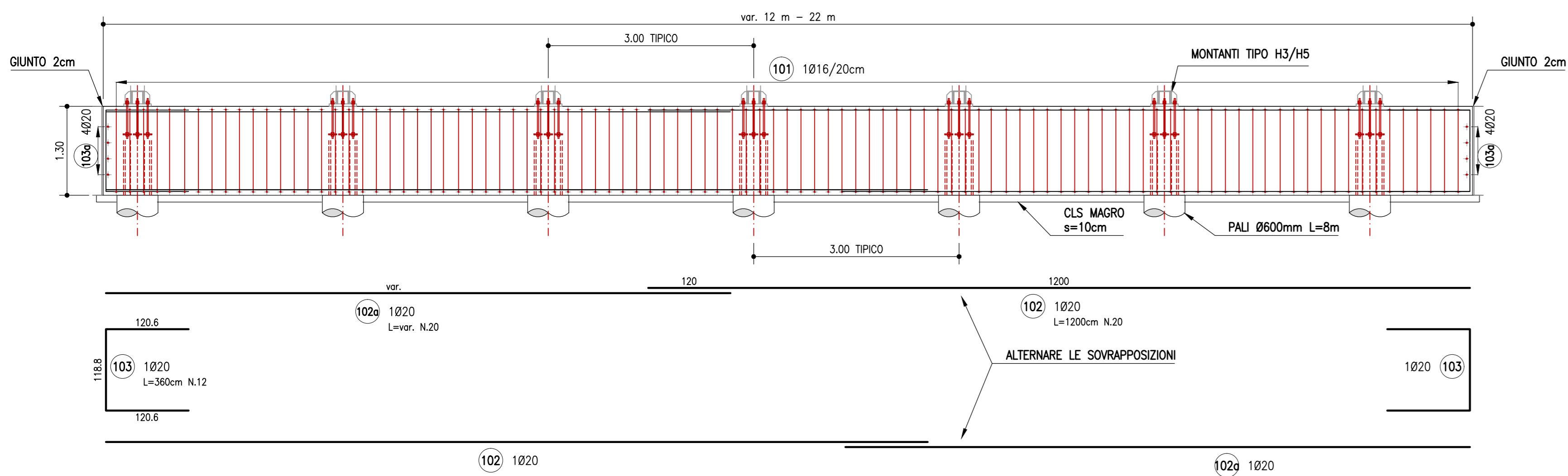
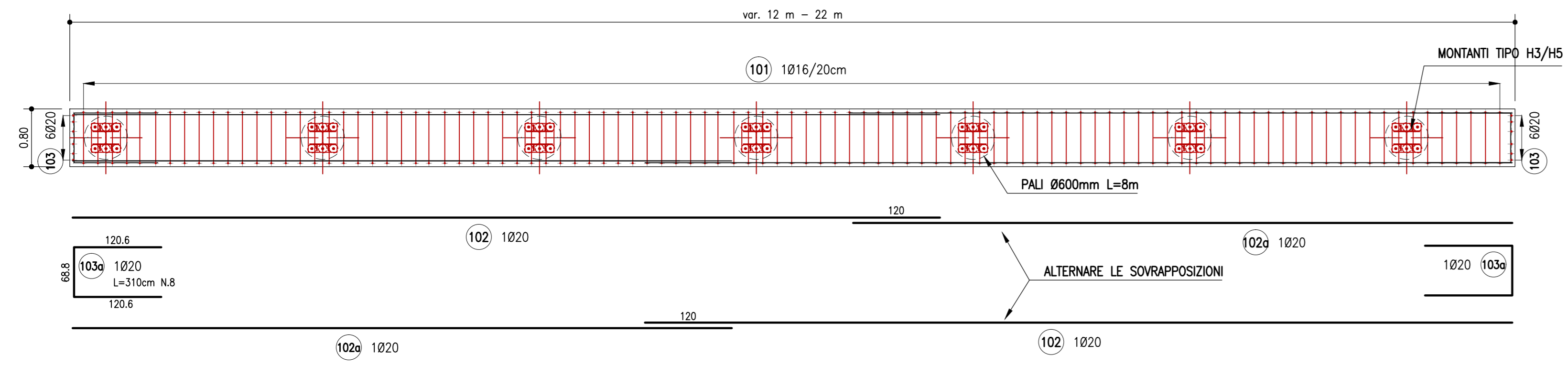


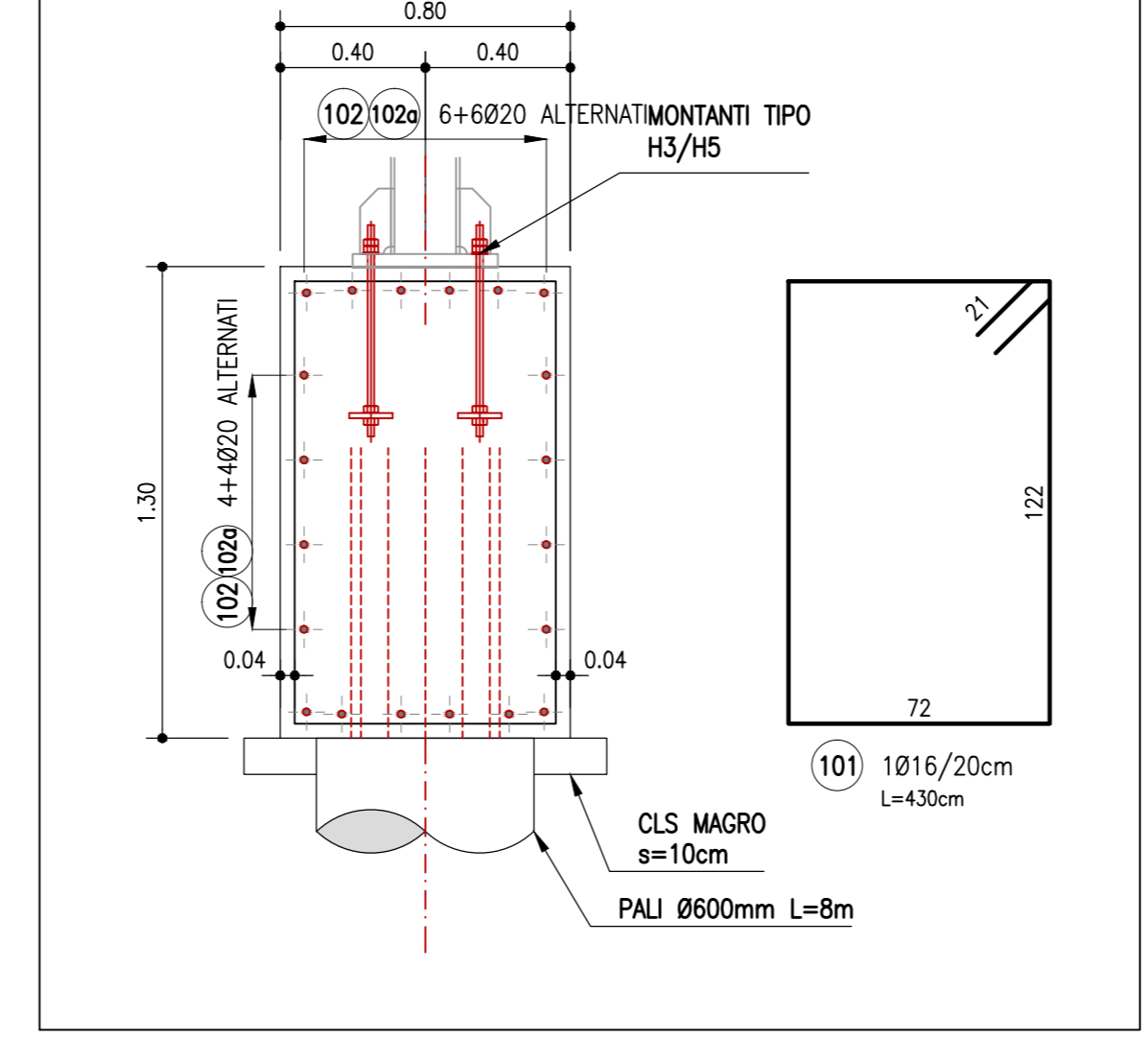
ARMATURA CORDOLO IN C.A. CONCIO TIPO 1 (DA 12 m A 22 m)
SCALA 1:50
SVILUPPO IN ASSE



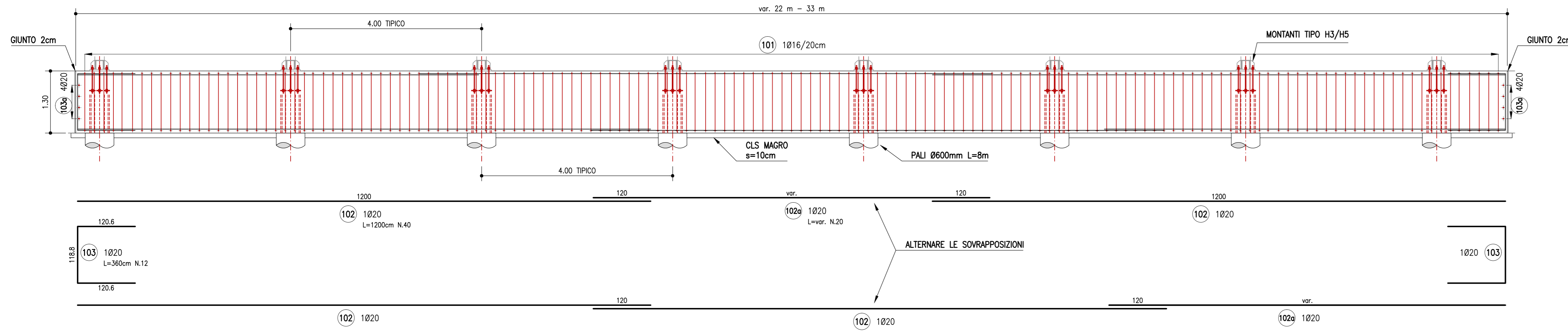
ARMATURA CORDOLO IN C.A. CONCIO TIPO 1 (DA 12 m A 22 m)
SCALA 1:50
PIANTA



ARMATURA CORDOLO IN C.A.
SCALA 1:20
SEZIONE TIPICA TRASVERSALE SU PALO



ARMATURA CORDOLO IN C.A. CONCIO TIPO 2 (DA 22 m A 33 m)
SCALA 1:50
SVILUPPO IN ASSE



ARMATURA CORDOLO IN C.A. CONCIO DA 30m
SCALA 1:50
PIANTA

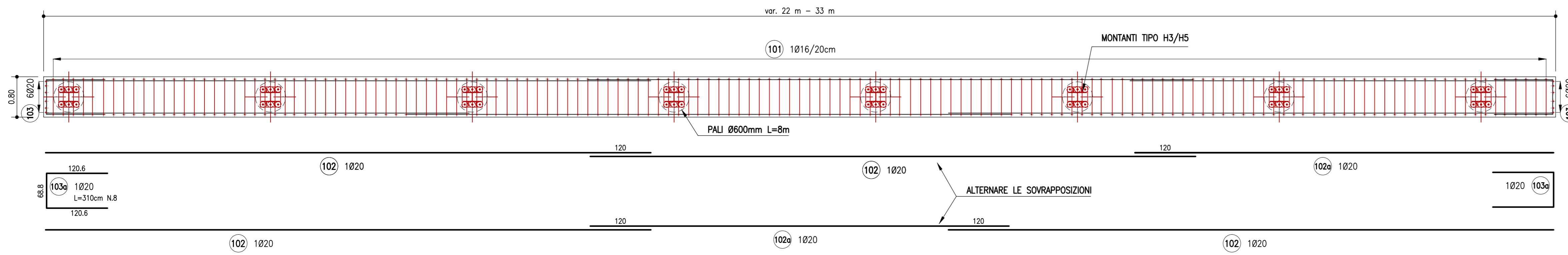


Table for ARMATURA CORDOLO P1 DA 16.53 m. Columns include MARCA, DIAMETRO (mm), NUMERO BARRE, NUMERO ELEMENTI, LUNGHEZZA BARRA (cm), TOTALE LUNGHEZZA (cm), and dimensions A-F (cm). Includes a weight summary table.

Table for ARMATURA CORDOLO P1 DA 16.64 m. Columns include MARCA, DIAMETRO (mm), NUMERO BARRE, NUMERO ELEMENTI, LUNGHEZZA BARRA (cm), TOTALE LUNGHEZZA (cm), and dimensions A-F (cm). Includes a weight summary table.

Table for ARMATURA CORDOLO P1 DA 16.86 m. Columns include MARCA, DIAMETRO (mm), NUMERO BARRE, NUMERO ELEMENTI, LUNGHEZZA BARRA (cm), TOTALE LUNGHEZZA (cm), and dimensions A-F (cm). Includes a weight summary table.

Table for ARMATURA CORDOLO P1 DA 20 m. Columns include MARCA, DIAMETRO (mm), NUMERO BARRE, NUMERO ELEMENTI, LUNGHEZZA BARRA (cm), TOTALE LUNGHEZZA (cm), and dimensions A-F (cm). Includes a weight summary table.

Table for ARMATURA CORDOLO P1 DA 18.50 m. Columns include MARCA, DIAMETRO (mm), NUMERO BARRE, NUMERO ELEMENTI, LUNGHEZZA BARRA (cm), TOTALE LUNGHEZZA (cm), and dimensions A-F (cm). Includes a weight summary table.

Table for ARMATURA CORDOLO P1 DA 16.00 m. Columns include MARCA, DIAMETRO (mm), NUMERO BARRE, NUMERO ELEMENTI, LUNGHEZZA BARRA (cm), TOTALE LUNGHEZZA (cm), and dimensions A-F (cm). Includes a weight summary table.

Table for ARMATURA CORDOLO P1 DA 8.25 m. Columns include MARCA, DIAMETRO (mm), NUMERO BARRE, NUMERO ELEMENTI, LUNGHEZZA BARRA (cm), TOTALE LUNGHEZZA (cm), and dimensions A-F (cm). Includes a weight summary table.

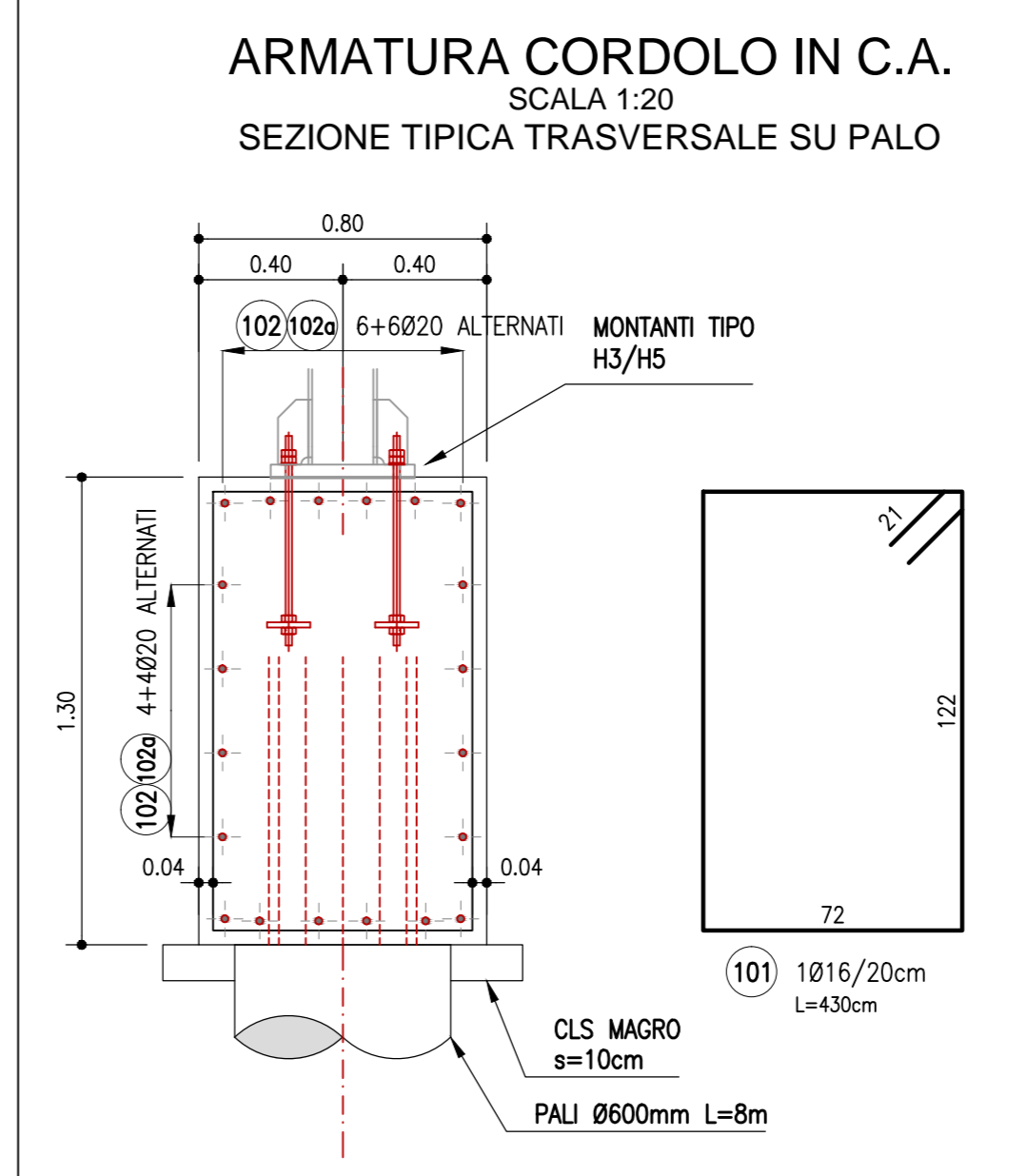
Table for ARMATURA CORDOLO P1 DA 7.19 m. Columns include MARCA, DIAMETRO (mm), NUMERO BARRE, NUMERO ELEMENTI, LUNGHEZZA BARRA (cm), TOTALE LUNGHEZZA (cm), and dimensions A-F (cm). Includes a weight summary table.

Table for ARMATURA CORDOLO P1 DA 30.97 m. Columns include MARCA, DIAMETRO (mm), NUMERO BARRE, NUMERO ELEMENTI, LUNGHEZZA BARRA (cm), TOTALE LUNGHEZZA (cm), and dimensions A-F (cm). Includes a weight summary table.

Table for ARMATURA CORDOLO P1 DA 25.25 m. Columns include MARCA, DIAMETRO (mm), NUMERO BARRE, NUMERO ELEMENTI, LUNGHEZZA BARRA (cm), TOTALE LUNGHEZZA (cm), and dimensions A-F (cm). Includes a weight summary table.

Table for ARMATURA CORDOLO P1 DA 28 m. Columns include MARCA, DIAMETRO (mm), NUMERO BARRE, NUMERO ELEMENTI, LUNGHEZZA BARRA (cm), TOTALE LUNGHEZZA (cm), and dimensions A-F (cm). Includes a weight summary table.

Table for ARMATURA CORDOLO P1 DA 32.50 m. Columns include MARCA, DIAMETRO (mm), NUMERO BARRE, NUMERO ELEMENTI, LUNGHEZZA BARRA (cm), TOTALE LUNGHEZZA (cm), and dimensions A-F (cm). Includes a weight summary table.



NOTE section containing technical specifications, material characteristics, and a table of steel reinforcement data for various diameters and lengths.

Project title and location information: AUTOSTRADA (A14): BOLOGNA-BARI-TARANTO. TRATTO: NUOVO SVINCOLO DI PONTE RIZZOLI - DIRAMAZIONE RAVENNA. AMPLIAMENTO ALLA QUARTA CORSIA.

Project identification and approval section. Includes project manager (Ing. Federico Farioli), support specialist (INGENSER), and various technical stamps and signatures.