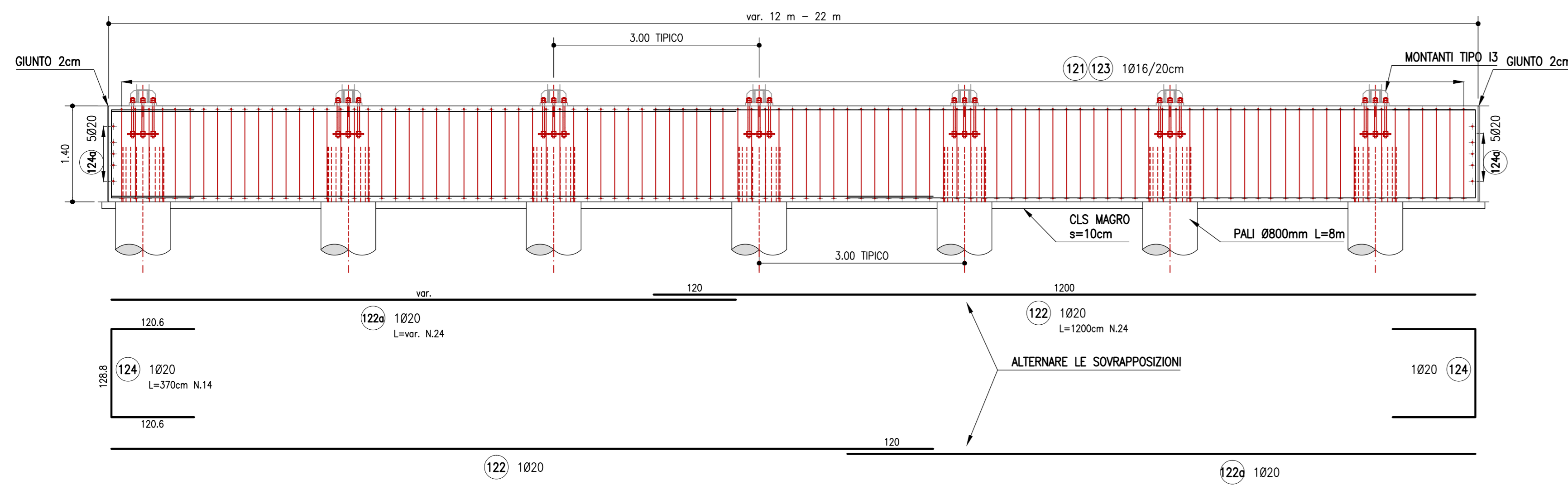
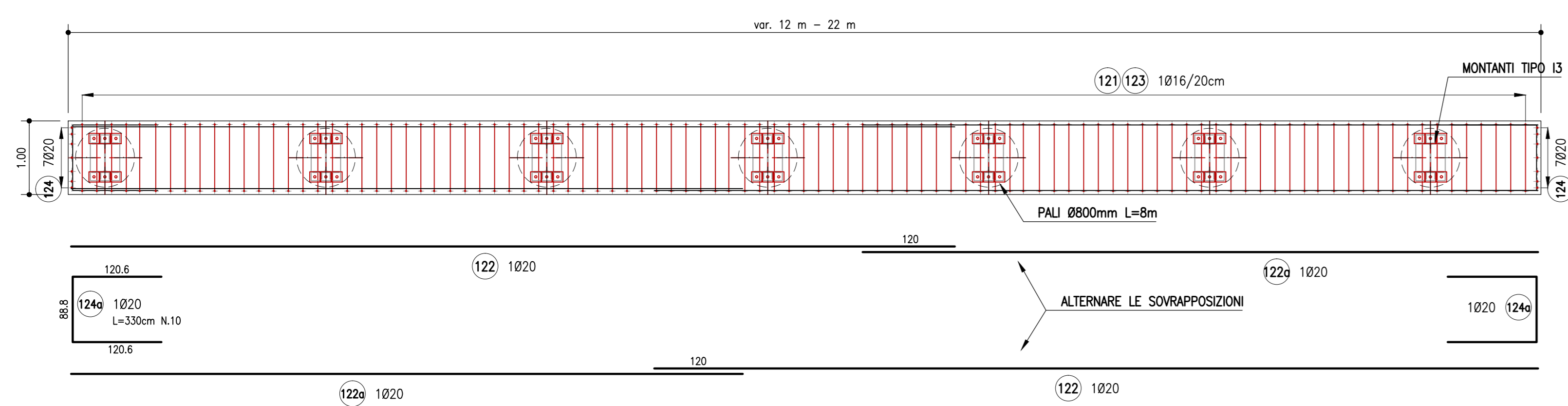


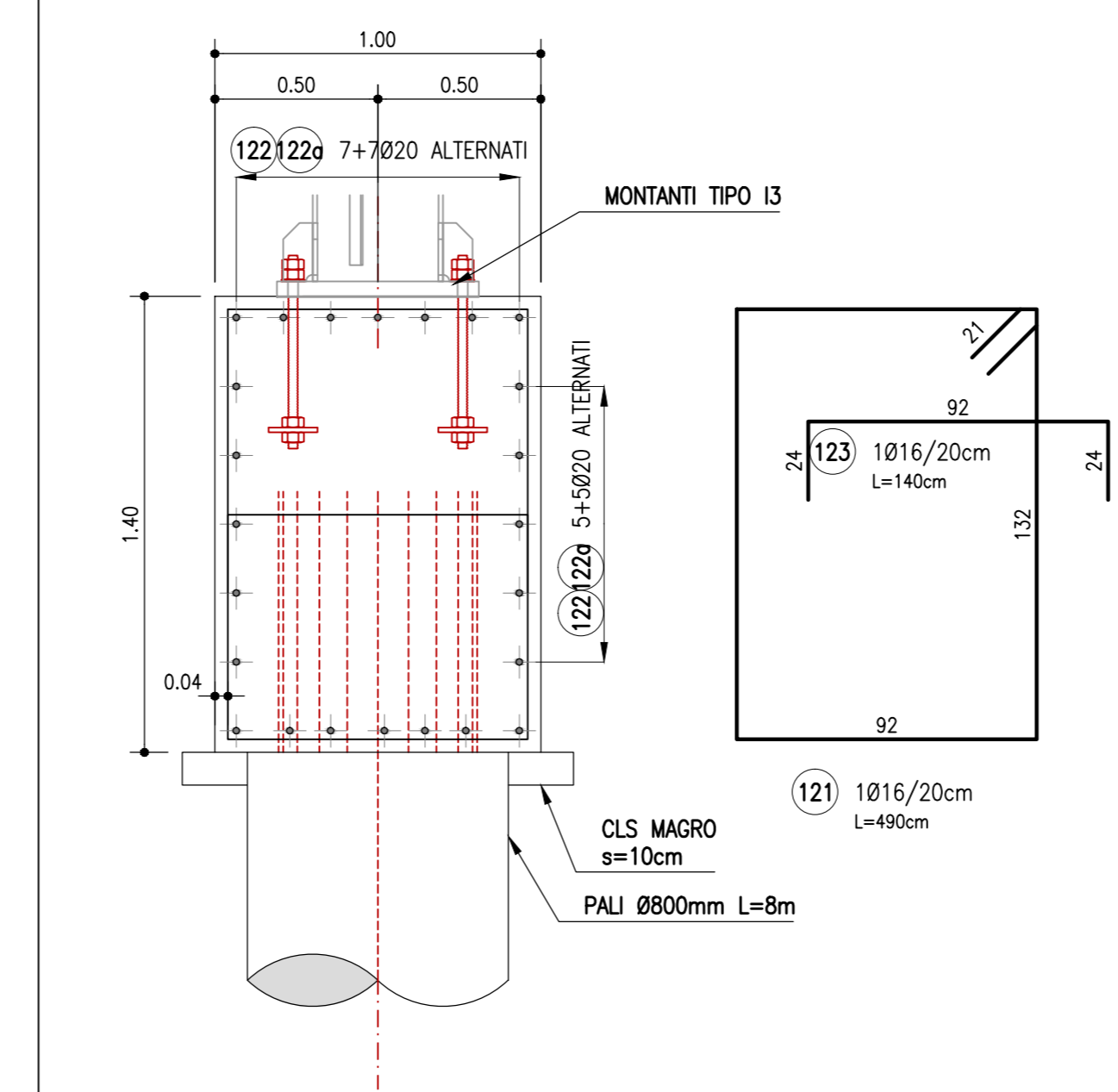
ARMATURA CORDOLO IN C.A. CONCIO TIPO 1 (DA 12 m A 22 m)  
SCALA 1:50  
SVILUPPO IN ASSE



ARMATURA CORDOLO IN C.A. CONCIO TIPO 1 (DA 12 m A 22 m)  
SCALA 1:50  
PIANTA



ARMATURA CORDOLO IN C.A.  
SCALA 1:20  
SEZIONE TRASVERSALE



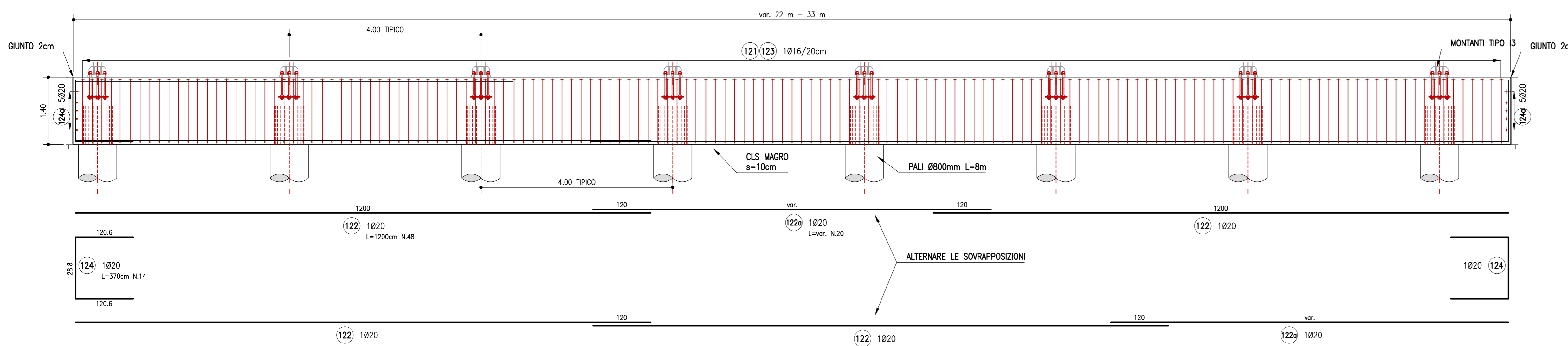
ARMATURA CORDOLO P3 DA 8,50 m

MARCA	DIAMETRO (mm)	NUMERO BARRE	NUMERO ELEMENTI	LUNGHEZZA BARRA (cm)	TOTALE LUNGHEZZA (cm)	A (cm)	B (cm)	C (cm)	D (cm)	E (cm)	F (cm)
121	16	44	1	490	21560	92	132	92	132	21	21
122	20	24	0	1200	0	1200					
122a	20	24	1	842	20208	842					
123	16	44	1	140	6160	24	92	24			
124	20	14	1	370	5180	120.6	128.8	120.6			
124a	20	10	1	330	3300	120.6	88.8	120.6			
DIAMETRO				PESO UNITARIO	LUNGHEZZA	PESO					
Ø	kg/m	cm	kg								
16	1.58	27720	437.51								
20	2.47	28688	707.49								
TOTALE PESO (kg)				1145.00							

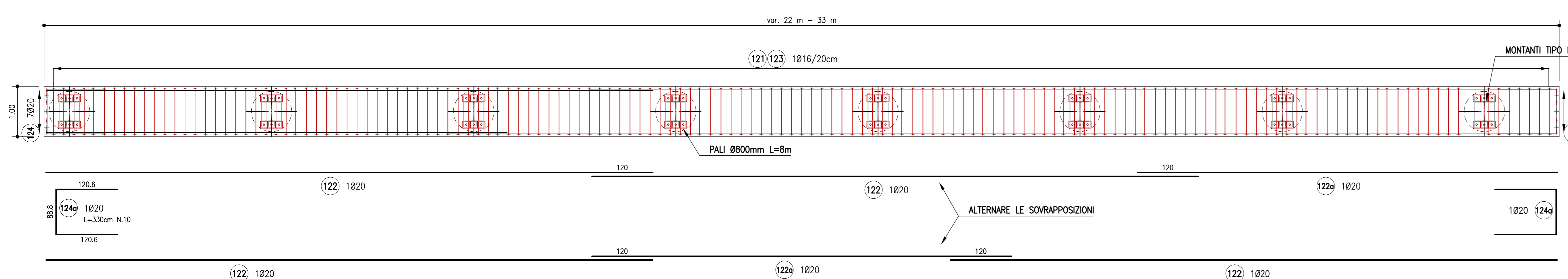
ARMATURA CORDOLO P3 DA 16,45 m

MARCA	DIAMETRO (mm)	NUMERO BARRE	NUMERO ELEMENTI	LUNGHEZZA BARRA (cm)	TOTALE LUNGHEZZA (cm)	A (cm)	B (cm)	C (cm)	D (cm)	E (cm)	F (cm)
121	16	84	1	490	41160	92	132	92	132	21	21
122	20	24	1	1200	28800	1200					
122a	20	24	1	560	13440	560					
123	16	84	1	140	11760	24	92	24			
124	20	14	1	370	5180	120.6	128.8	120.6			
124a	20	10	1	330	3300	120.6	88.8	120.6			
DIAMETRO				PESO UNITARIO	LUNGHEZZA	PESO					
Ø	kg/m	cm	kg								
16	1.58	52920	835.26								
20	2.47	50720	1250.83								
TOTALE PESO (kg)				2086.09							

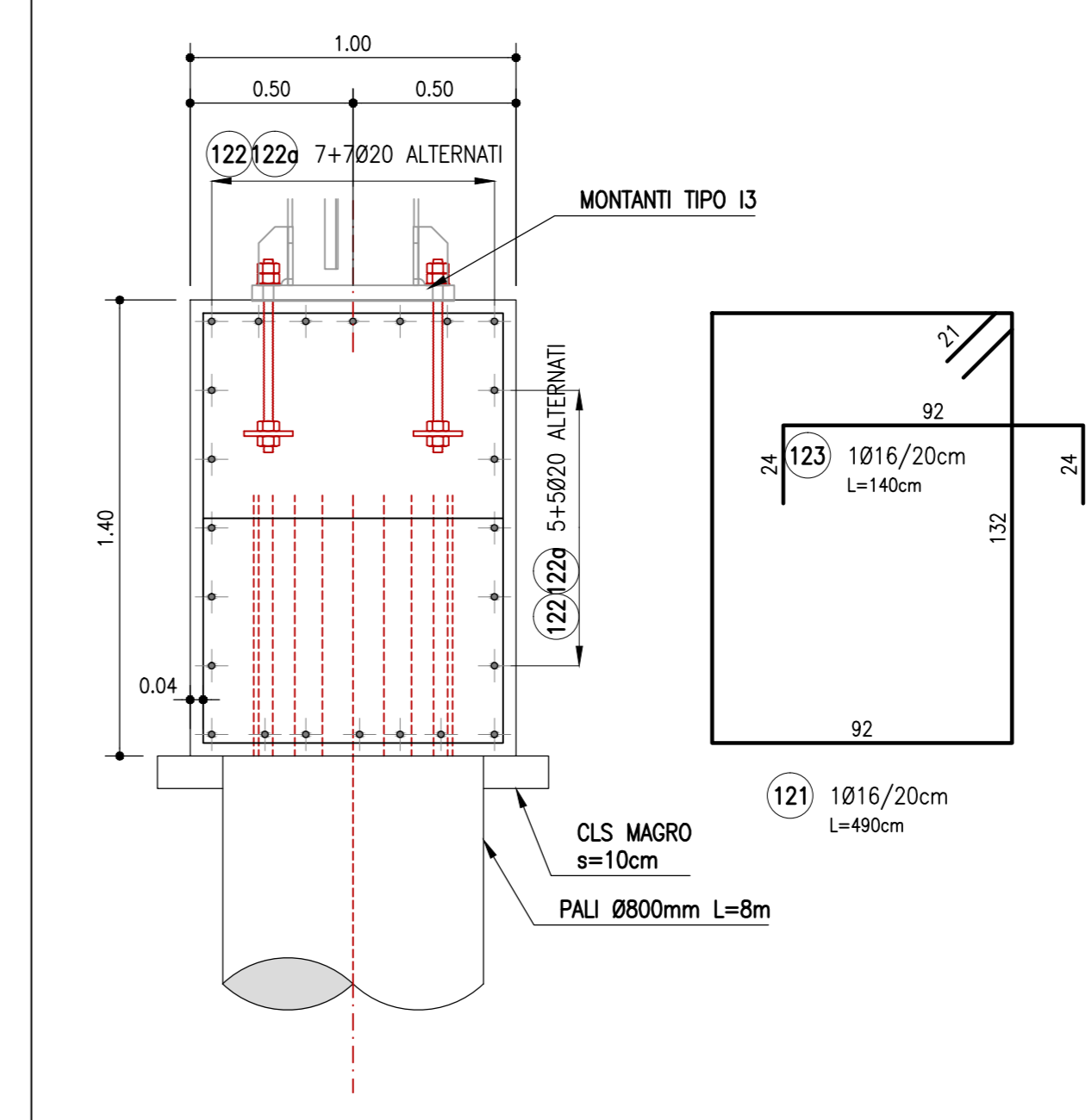
ARMATURA CORDOLO IN C.A. CONCIO TIPO 2 (DA 22 m A 33 m)  
SCALA 1:50  
SVILUPPO IN ASSE



ARMATURA CORDOLO IN C.A. CONCIO TIPO 2 (DA 22 m A 33 m)  
SCALA 1:50  
PIANTA



ARMATURA CORDOLO IN C.A.  
SCALA 1:20  
SEZIONE TRASVERSALE

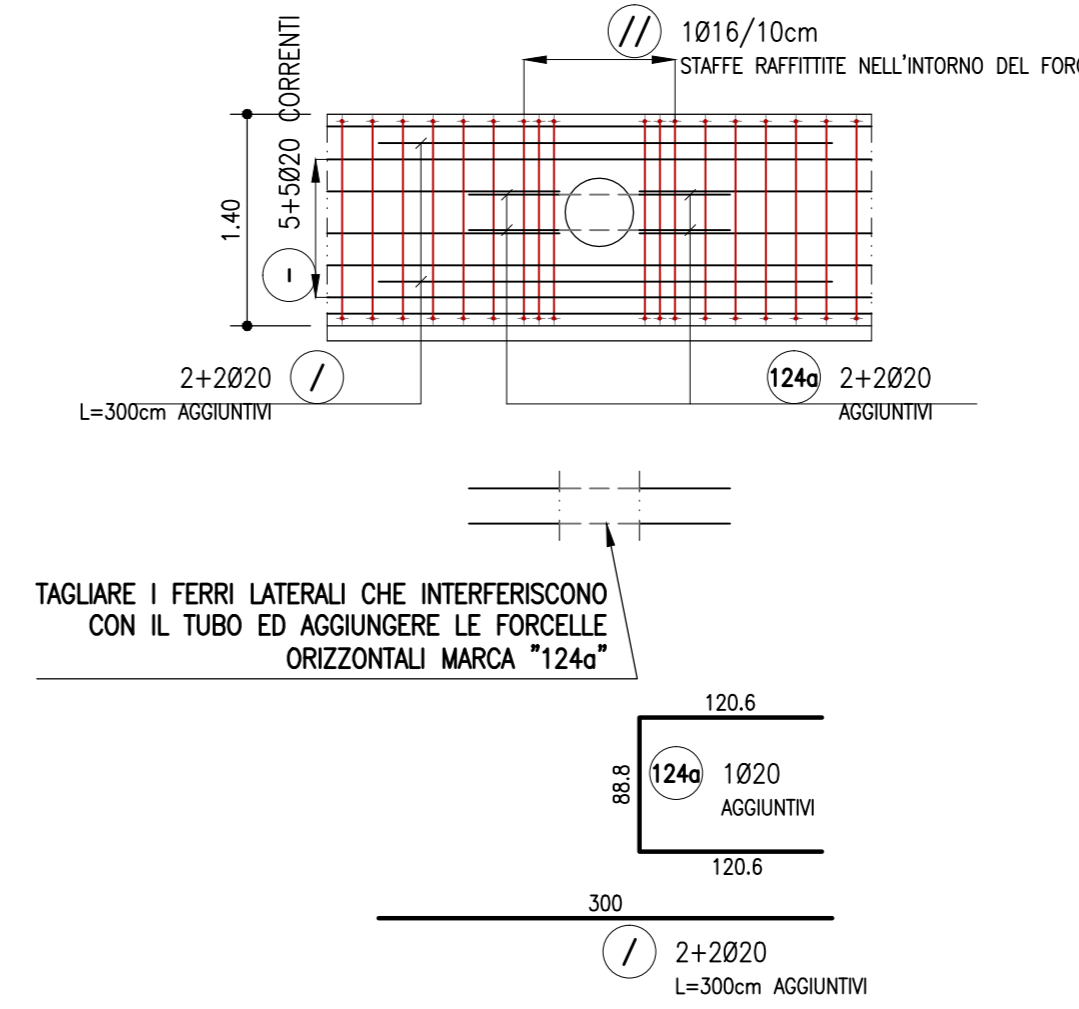


ARMATURA CORDOLO P3 DA 27,76 m

MARCA	DIAMETRO (mm)	NUMERO BARRE	NUMERO ELEMENTI	LUNGHEZZA BARRA (cm)	TOTALE LUNGHEZZA (cm)	A (cm)	B (cm)	C (cm)	D (cm)	E (cm)	F (cm)
121	16	139	1	490	68110	92	132	92	132	21	21
122	20	48	1	1200	57600	1200					
122a	20	24	1	620	14880	620					
123	16	139	1	140	19460	24	92	24			
124	20	14	1	370	5180	120.6	128.8	120.6			
124a	20	10	1	330	3300	120.6	88.8	120.6			
DIAMETRO				PESO UNITARIO	LUNGHEZZA	PESO					
Ø	kg/m	cm	kg								
16	1.58	87570	1382.15								
20	2.47	60960	1596.60								
TOTALE PESO (kg)				3378.74							

DETTAGLIO ARMATURA SU FORO Ø450mm

SEZIONE LONGITUDINALE IN ASSE CORDOLO  
FORO Ø450mm PER SCARICO PUNTUALE EMBRICE DALLE CARREGGIATE



ARMATURA CORDOLO P3 DA 28 m

MARCA	DIAMETRO (mm)	NUMERO BARRE	NUMERO ELEMENTI	LUNGHEZZA BARRA (cm)	TOTALE LUNGHEZZA (cm)	A (cm)	B (cm)	C (cm)	D (cm)	E (cm)	F (cm)
121	16	140	2	490	137200	92	132	92	132	21	21
122	20	48	2	1200	115200	1200					
122a	20	24	2	640	30720	640					
123	16	140	2	140	39200	24	92	24			
124	20	14	2	370	10360	120.6	128.8	120.6			
124a	20	10	2	330	6600	120.6	88.8	120.6			
DIAMETRO				PESO UNITARIO	LUNGHEZZA	PESO					
Ø	kg/m	cm	kg								
16	1.58	176400	2784.18								
20	2.47	162880	4016.87								
TOTALE PESO (kg)				6801.05							

ARMATURA CORDOLO P3 DA 32,5 m

MARCA	DIAMETRO (mm)	NUMERO BARRE	NUMERO ELEMENTI	LUNGHEZZA BARRA (cm)	TOTALE LUNGHEZZA (cm)	A (cm)	B (cm)	C (cm)	D (cm)	E (cm)	F (cm)
121	16	163	1	490	79870	92	132	92	132	21	21
122	20	48	1	1200	57600	1200					
122a	20	24	1	1080	26160	1080					
123	16	163	1	140	22820	24	92	24			
124	20	14	1	370	5180	120.6	128.8	120.6			
124a	20	10	1	330	3300	120.6	88.8	120.6			
DIAMETRO				PESO UNITARIO	LUNGHEZZA	PESO					
Ø	kg/m	cm	kg								
16	1.58	102990	1620.79								
20	2.47	82240	2074.78								
TOTALE PESO (kg)				3895.57							

NOTE

Per le caratteristiche dei materiali e per le armature dei pali si rimanda agli elaborati AU OPC F000 FND00 D APE 0901-0902  
Le seguenti tabelle ferri sono riferite al numero complessivo di pali della fondazione in oggetto:

ARMATURA PALO P3

MARCA	DIAMETRO (mm)	NUMERO BARRE	NUMERO ELEMENTI	LUNGHEZZA BARRA (cm)	TOTALE LUNGHEZZA (cm)	A (cm)	B (cm)	C (cm)	D (cm)	E (cm)	F (cm)
11	16	1	41	9125	374125	9125					
12	20	3	41	850	687000	100	750				
13	20	3	41	240	29520	195	45				
14	12	9	41	60	22140	60					
DIAMETRO				PESO UNITARIO	LUNGHEZZA	PESO					
Ø	kg/m	cm	kg								
10	0.62	374125	2306.62								
12	0.89	22140	196.36								
20	2.47	22620	1791.07								
TOTALE PESO (kg)				20429.26							

autostrade per l'italia

AUTOSTRADA (A14): BOLOGNA-BARI-TARANTO  
TRATTO: NUOVO SVINCOLO DI PONTE RIZZOLI - DIRAMAZIONE RAVENNA  
AMPLIAMENTO ALLA QUARTA CORSIA

PROGETTO ESECUTIVO

AUTOSTRADA A14

OPERE COMPLEMENTARI  
Barriera antifonica FOA F038S

MURO - Armatura  
Tav 1 di 2

IL PROGETTISTA SPECIALISTICO Ing. Marco D'Angelo Cod. Reg. Milano N. 20155		IL RESPONSABILE INTEGRAZIONE PRESTAZIONI SPECIALISTICHE Ing. Federico Ferrari Cod. Reg. Milano N. A21082		IL DIRETTORE TECNICO Ing. Orlando Mazzoli Cod. Reg. Pavia N. 1496	
CODICE IDENTIFICATIVO 111447 LL00 PE AU OPC F038S FND00 D APE 1472 1		REVISIONI N. Data 1 NOVEMBRE 2017 1 FEBBRAIO 2018		AUTOREVISIONI N. Data 3	
PROGETTO MANAGER Ing. Federico Ferrari Cod. Reg. Milano N. A21082		SUPPORTO SPECIALISTICO ENSER		REDAZIONE VERIFICATO	

VISTO DEL COMMITTENTE autostrade per l'italia IL RESPONSABILE DEL PROCEDIMENTO Ing. Antonio Principi	VISTO DEL CONCESSIONARIO Ministero delle Infrastrutture e dei Trasporti Ing. Antonio Principi
---	---