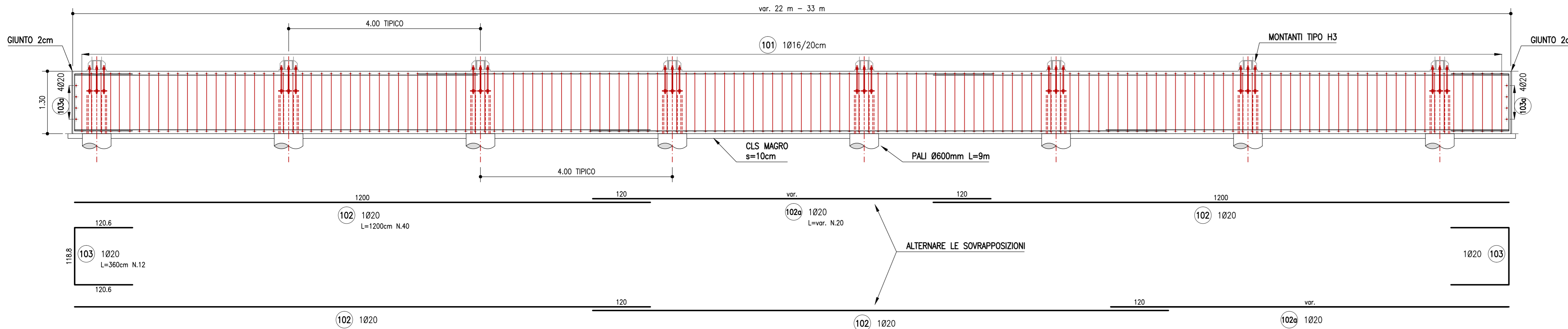


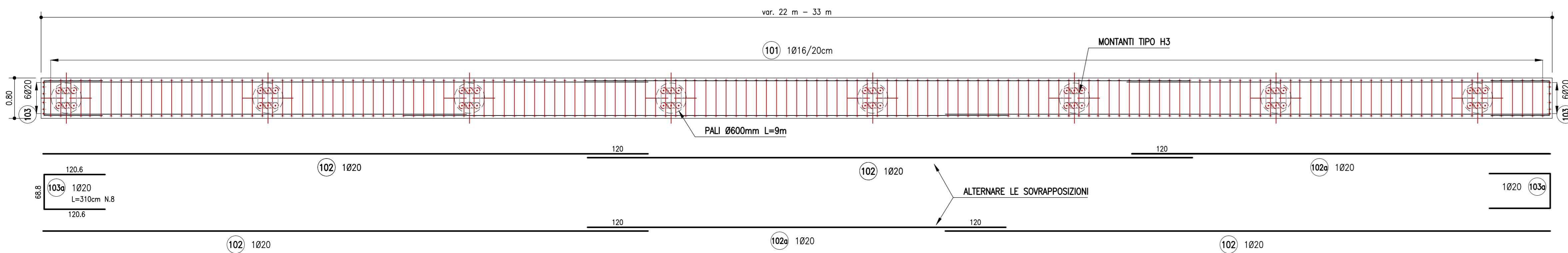
ARMATURA CORDOLO IN C.A. CONCIO TIPO 2 (DA 22 m A 33 m)

SCALA 1:50
SVILUPPO IN ASSE



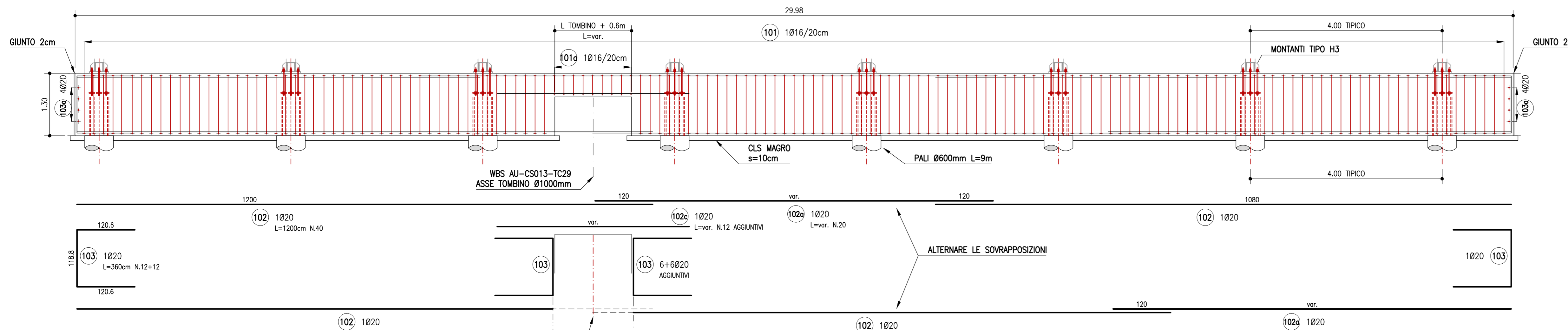
ARMATURA CORDOLO IN C.A. CONCIO TIPO 2 (DA 22 m A 33 m)

SCALA 1:50
PIANTA



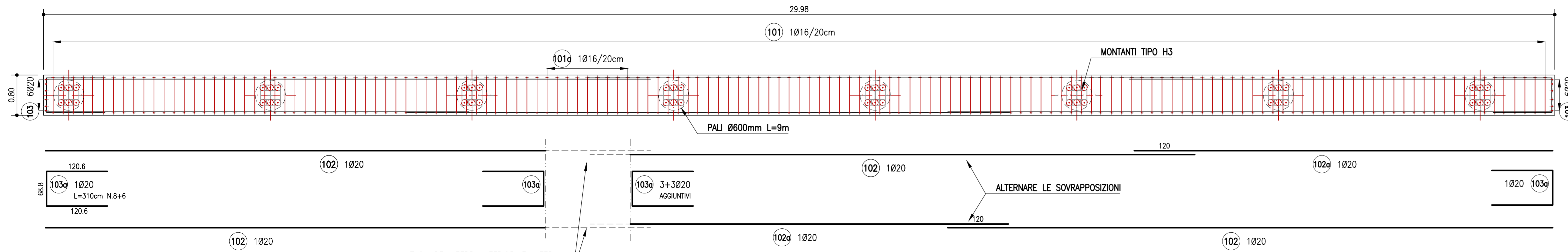
ARMATURA CORDOLO IN C.A. CONCIO TIPO 2 (DA 22 m A 33 m) SAGOMATO PER TOMBINO

SCALA 1:50
SVILUPPO IN ASSE



ARMATURA CORDOLO IN C.A. CONCIO TIPO 2 (DA 22 m A 33 m) SAGOMATO PER TOMBINO

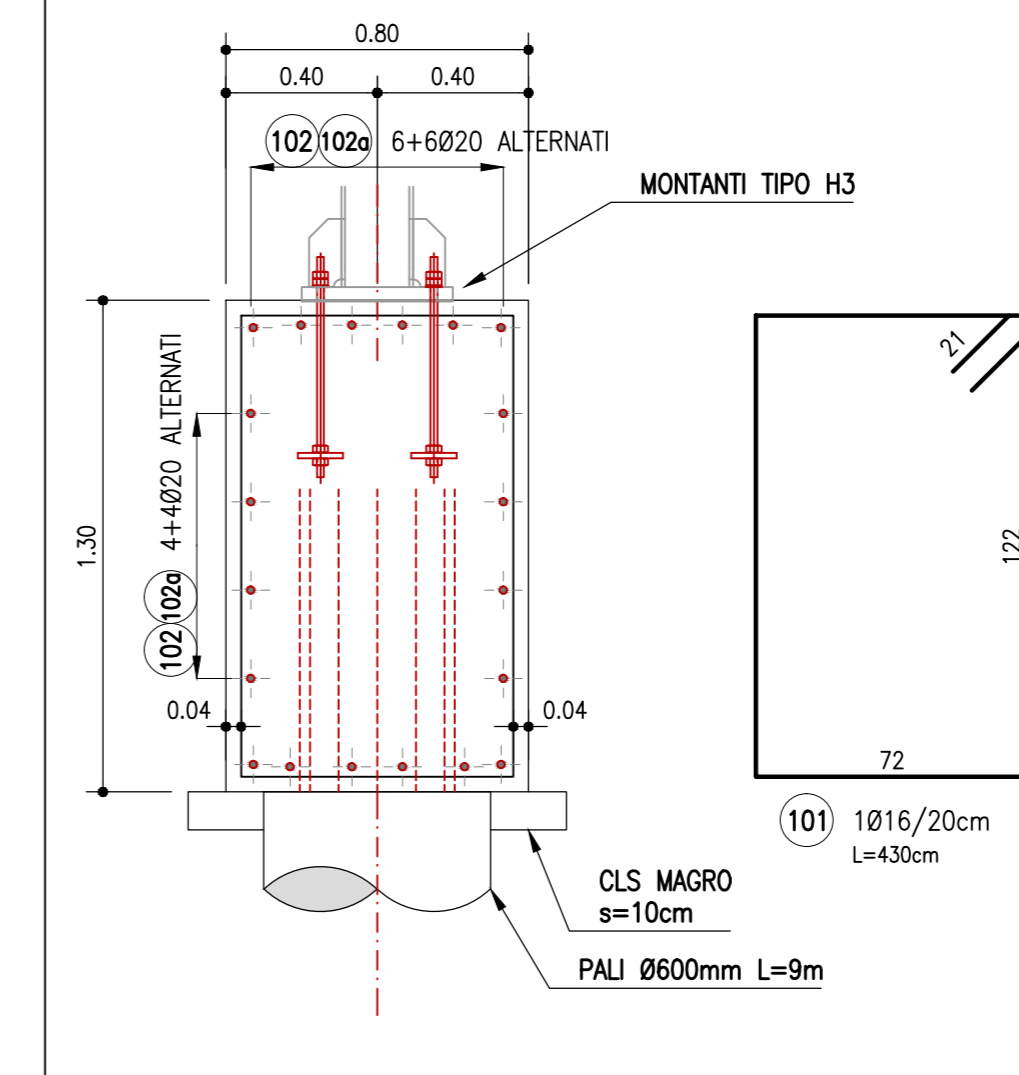
SCALA 1:50
PIANTA



MARCA	DIAMETRO (mm)	NUMERO BARRE	NUMERO ELEMENTI	LUNGHEZZA BARRA (cm)	TOTALE LUNGHEZZA (cm)	A (cm)	B (cm)	C (cm)	D (cm)	E (cm)	F (cm)
101	16	140	1	430	60200	72	122	72	122	21	21
101a	16	18	1	360	6480	72	97	72	97	21	21
102	20	40	1	1200	48000						
102a	20	20	1	630	12600						
102c	20	12	1	590	7080						
103	20	24	1	360	8640	120,6	118,8	120,6			
103a	20	8	1	310	4340	120,6	68,8	120,6			
DIAMETRO		PESO UNITARIO	LUNGHEZZA	PESO							
Ø	kg/m	cm	kg								
16	1,58	67040	1058,12								
20	2,47	85660	1989,20								
TOTALE PESO (kg)				3047,31							

ARMATURA CORDOLO IN C.A.

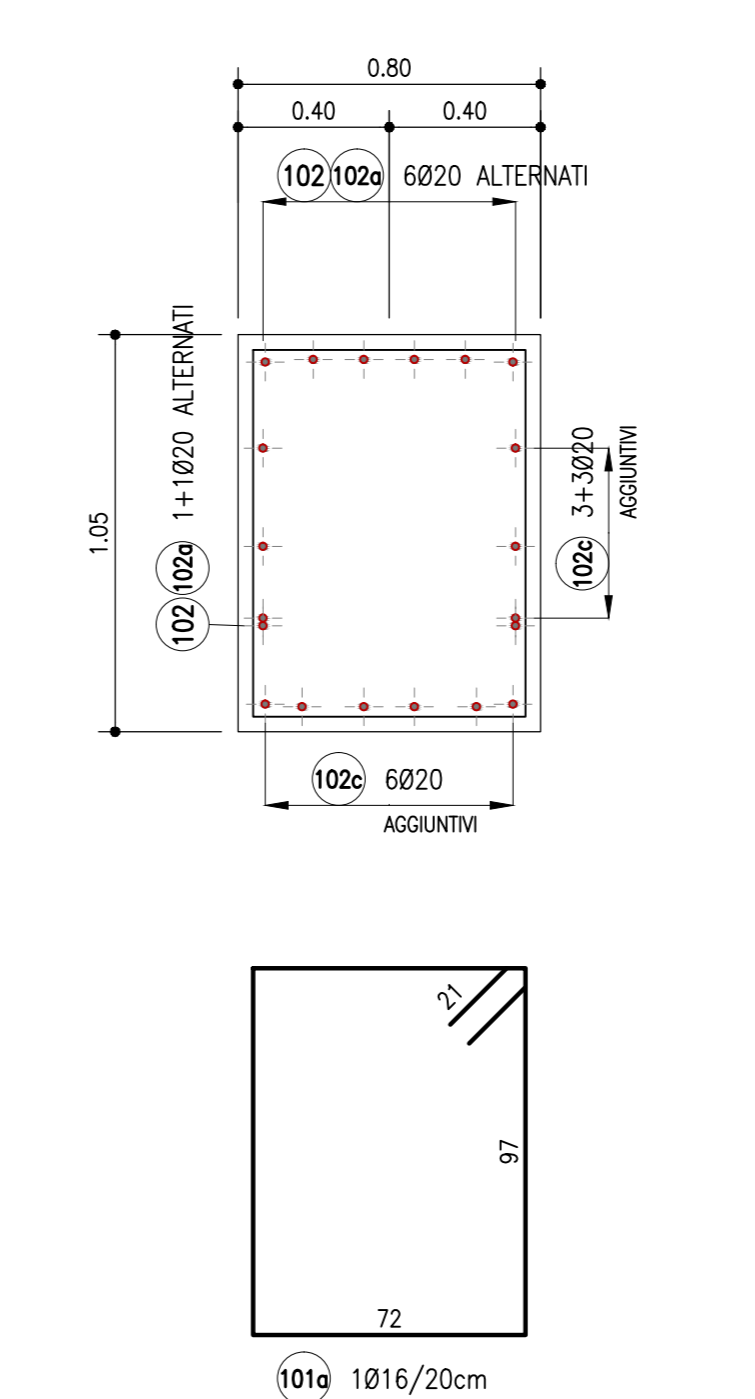
SCALA 1:20
SEZIONE TIPICA TRASVERSALE SU PALO



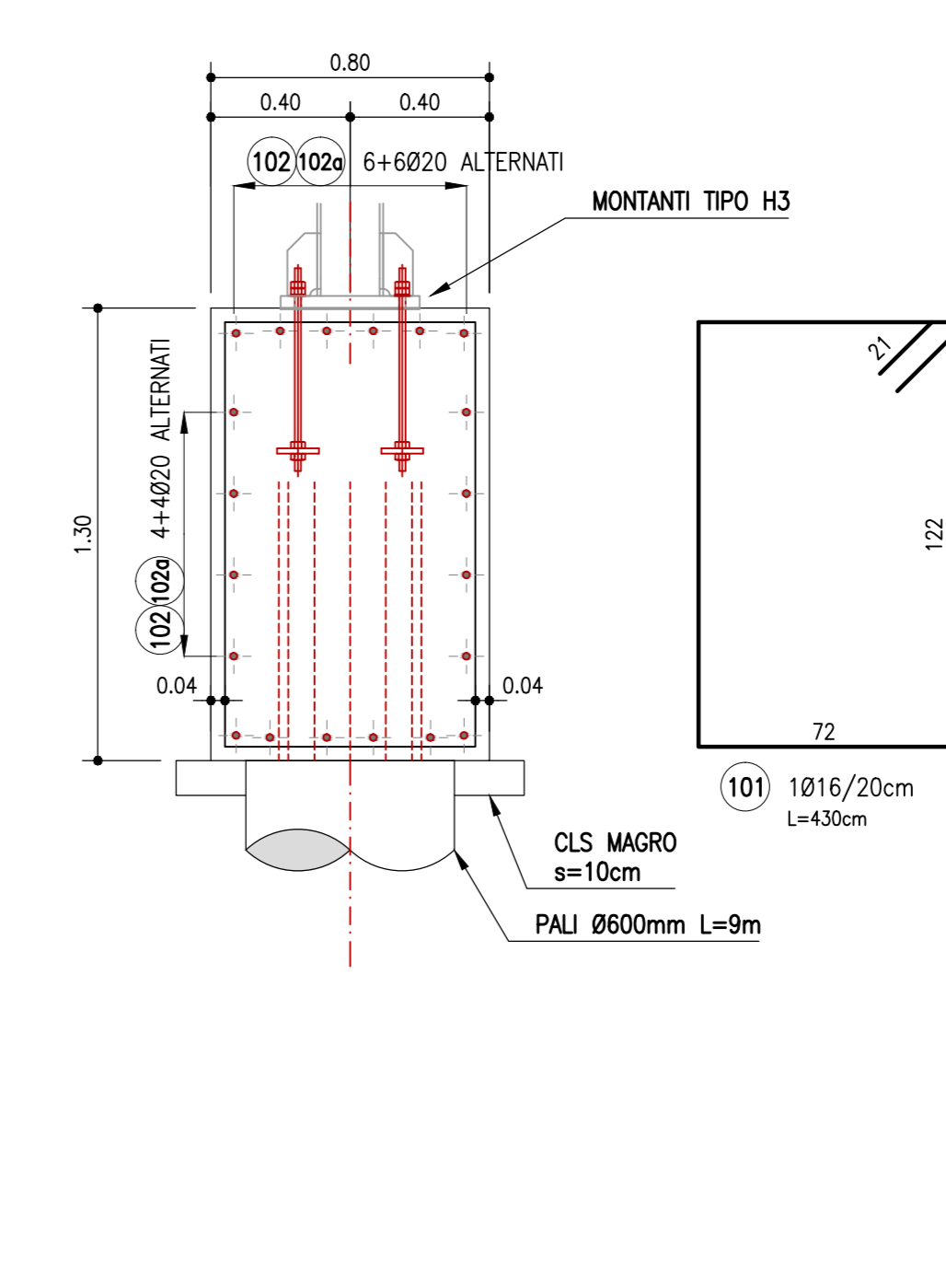
MARCA	DIAMETRO (mm)	NUMERO BARRE	NUMERO ELEMENTI	LUNGHEZZA BARRA (cm)	TOTALE LUNGHEZZA (cm)	A (cm)	B (cm)	C (cm)	D (cm)	E (cm)	F (cm)
101	16	123	1	430	52890	72	122	72	122	21	21
102	20	40	1	1200	48000						
102a	20	20	1	300	6000						
103	20	12	1	360	4320	120,6	118,8	120,6			
103a	20	8	1	310	2480	120,6	68,8	120,6			
DIAMETRO		PESO UNITARIO	LUNGHEZZA	PESO							
Ø	kg/m	cm	kg								
16	1,58	52890	834,73								
20	2,47	60880	1499,42								
TOTALE PESO (kg)				2334,20							

MARCA	DIAMETRO (mm)	NUMERO BARRE	NUMERO ELEMENTI	LUNGHEZZA BARRA (cm)	TOTALE LUNGHEZZA (cm)	A (cm)	B (cm)	C (cm)	D (cm)	E (cm)	F (cm)
101	16	140	3	430	180600	72	122	72	122	21	21
102	20	40	3	1200	144000						
102a	20	20	3	640	38400						
103	20	12	3	360	12960	120,6	118,8	120,6			
103a	20	8	3	310	7440	120,6	68,8	120,6			
DIAMETRO		PESO UNITARIO	LUNGHEZZA	PESO							
Ø	kg/m	cm	kg								
16	1,58	180600	2850,48								
20	2,47	232960	5801,35								
TOTALE PESO (kg)				7851,83							

ARMATURA CORDOLO IN C.A.
SEZIONE TIPICA TRASVERSALE SUL TOMBINO

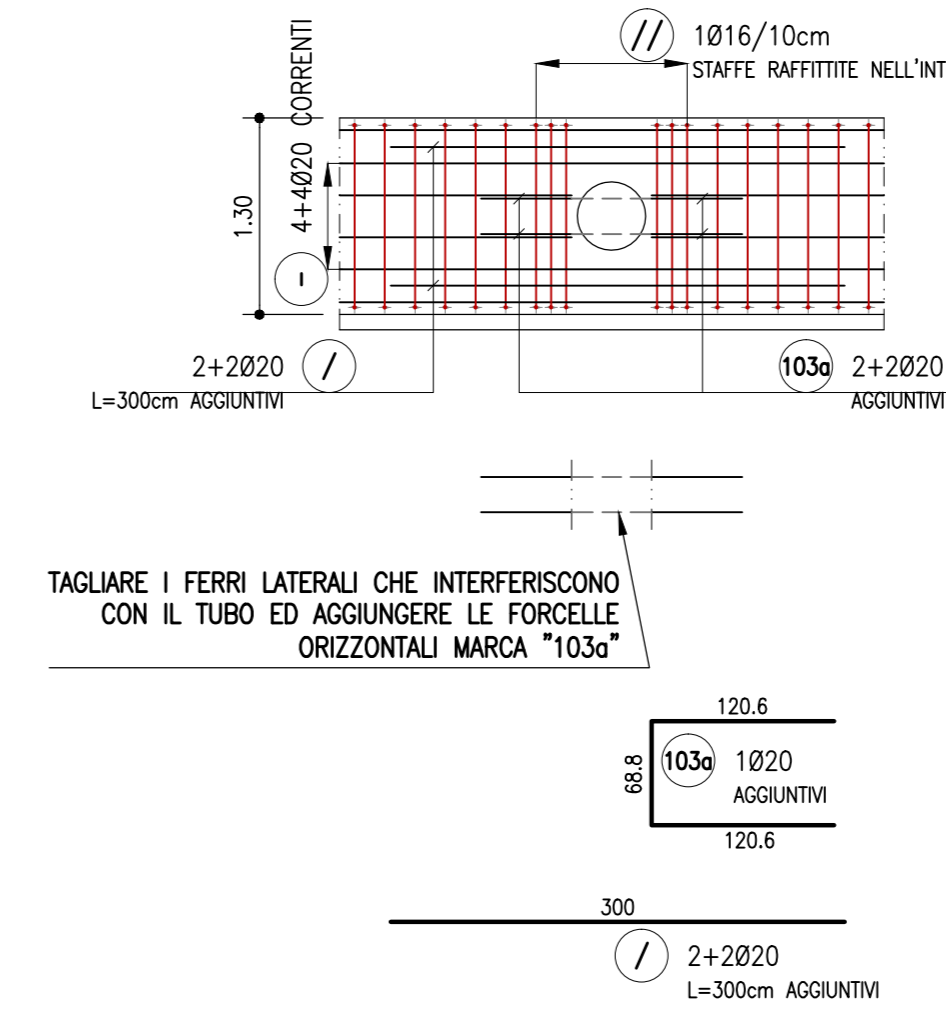


ARMATURA CORDOLO IN C.A.
SEZIONE TIPICA TRASVERSALE SU PALO



DETTAGLIO ARMATURA SU FORO Ø450mm

SEZIONE LONGITUDINALE IN ASSE CORDOLO
FORO Ø450mm PER SCARICO PUNTUALE EMBRICI DALLA CARREGGIATA



NOTE

Per le caratteristiche dei materiali e per le armature dei pali si rimanda agli elaborati AU OPC F0400 FND00 D APE 0901-0902. Le seguenti tabelle ferri sono riferite al numero complessivo di pali della fondazione in oggetto:

MARCA	DIAMETRO (mm)	NUMERO BARRE	NUMERO ELEMENTI	LUNGHEZZA BARRA (cm)	TOTALE LUNGHEZZA (cm)	A (cm)	B (cm)	C (cm)	D (cm)	E (cm)	F (cm)
31	16	1	30	1000	30000						
32	20	12	30	500	44000	100	80				
33	20	4	30	160	28800	130	30				
34	12	12	30	60	21600						
DIAMETRO		PESO UNITARIO	LUNGHEZZA	PESO							
Ø	kg/m	cm	kg								
10	0,62	275301	1697,33								
12	0,89	20090	249,30								
20	2,47	46000	1150,00								
TOTALE PESO (kg)				1326,69							



AUTOSTRADA (A14): BOLOGNA-BARI-TARANTO
TRATTO: NUOVO SVINCOLO DI PONTE RIZZOLI - DIRAMAZIONE RAVENNA
AMPLIAMENTO ALLA QUARTA CORSIA

PROGETTO ESECUTIVO

AUTOSTRADA A14

OPERE COMPLEMENTARI
Barriera antionica FOA F048N

MURO - Armatura

Tav 1 di 2

IL PROGETTISTA SPECIALISTICO Ing. Marco D'Angelo Cod. Reg. Milano N. 20155		IL RESPONSABILE INTEGRAZIONE PRESTAZIONI SPECIALISTICHE Ing. Federico Ferrari Cod. Reg. Milano N. 241382		IL DIRETTORE TECNICO Ing. Orlando Mazzoli Cod. Reg. Pavia N. 1496	
RIFERIMENTO PROGETTO Codice Commessa: F0400 FND00 D APE 1542		RIFERIMENTO DIRETTORE Codice Progetto: PE AU OPC F048N		RIFERIMENTO LABORATORIO Codice Laboratorio: FND00 D APE 1542	
111447		LL00		3	
spea		ENSER		REVISIONE	
PROGETTO		VERIFICATO		DATA	
Ing. Federico Ferrari Cod. Reg. Milano N. 20155		Ing. Federico Ferrari Cod. Reg. Milano N. 20155		11 NOVEMBRE 2017	
1 FEBBRAIO 2018					

VISTO DEL COMMITTENTE Ing. Antonio Proietti	VISTO DEL CONCESSIONARIO Mistral Infrastrutture e dei Trasporti
--	--