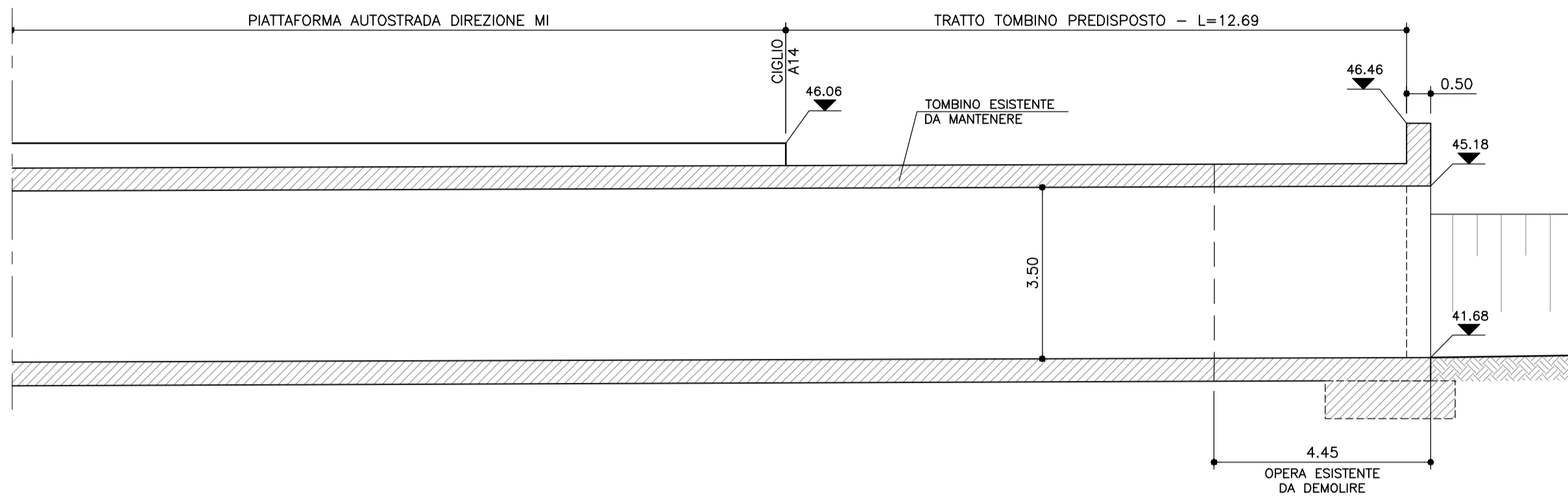
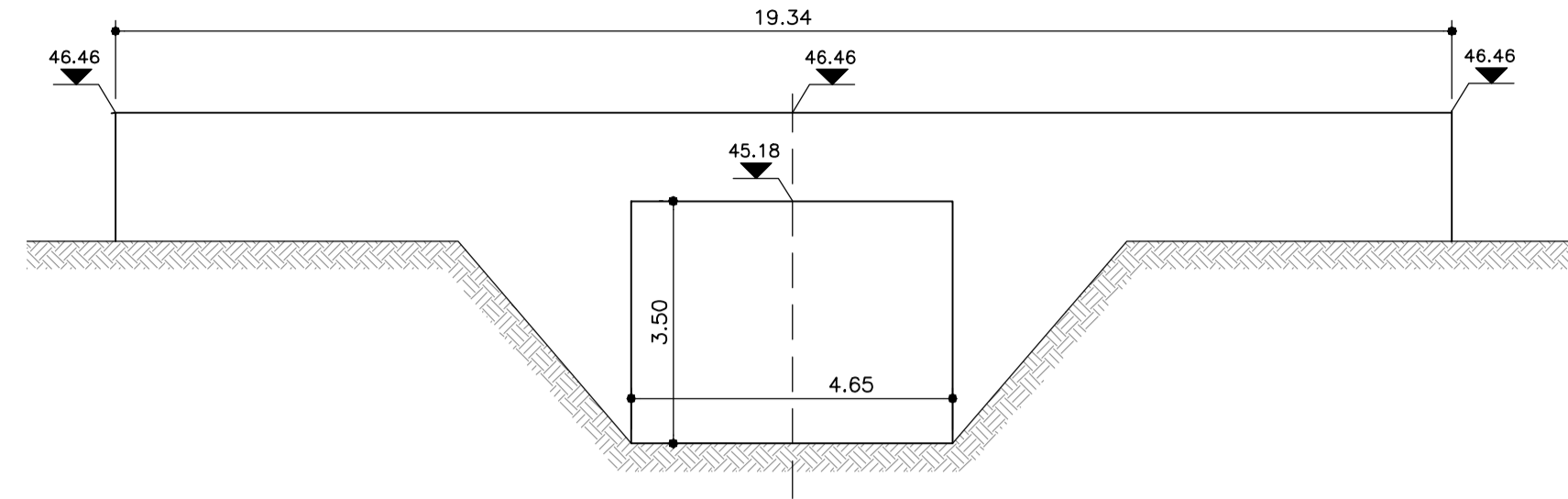


# STATO DI FATTO

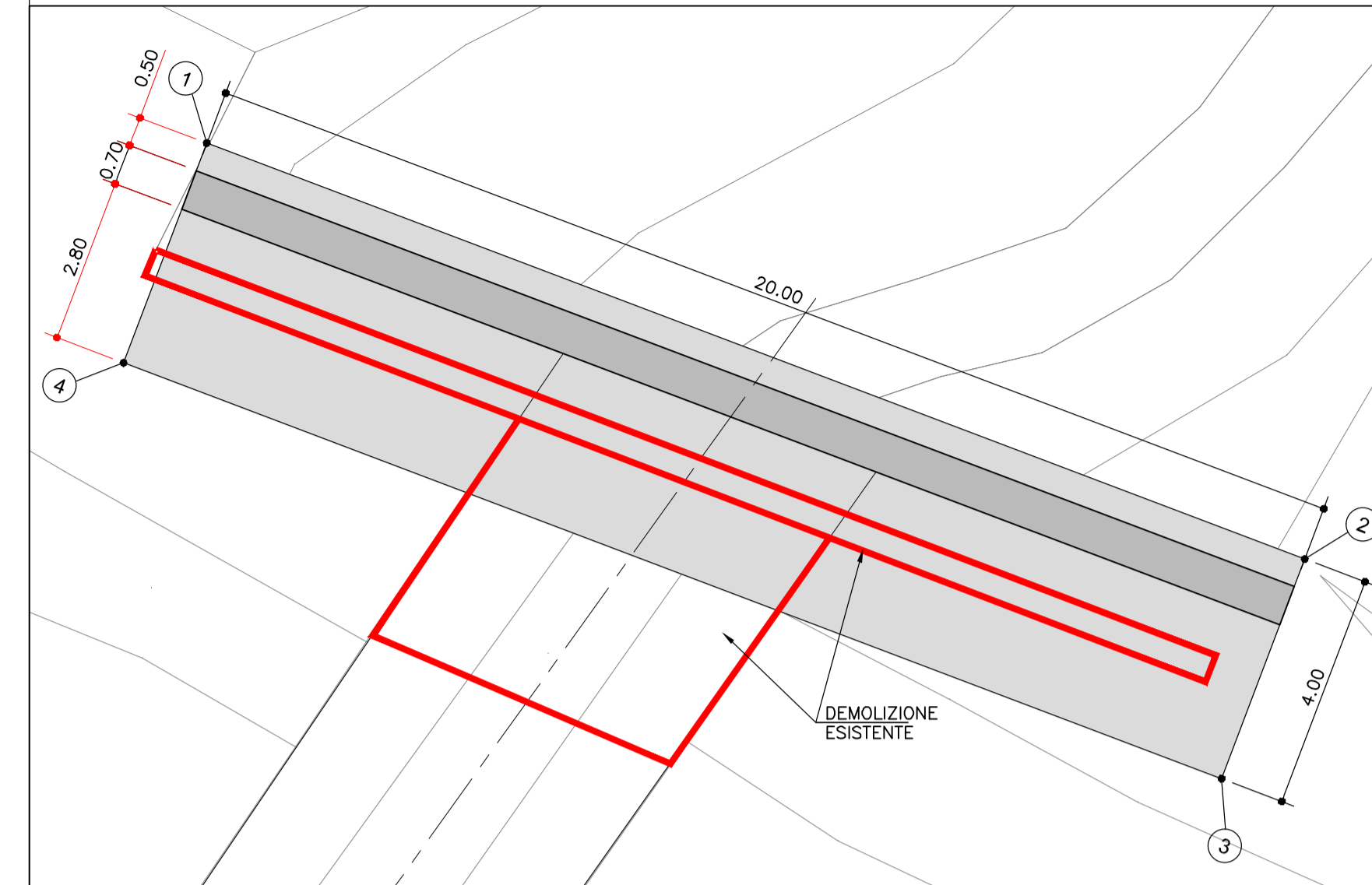
STRALCIO SEZIONE LONGITUDINALE (1:100)



PROSPETTO IMBOCCO LATO NORD (1:100)



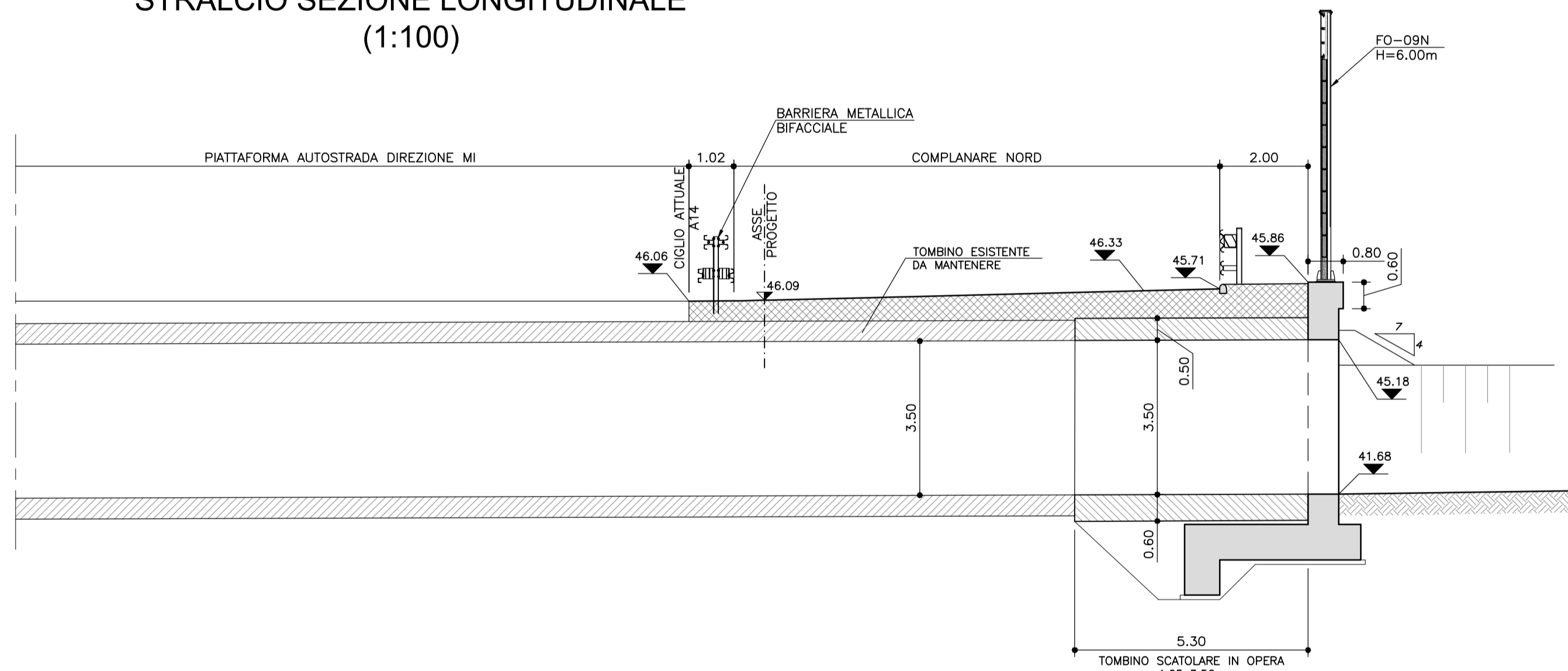
STRALCIO PLANIMETRICO (1:100)



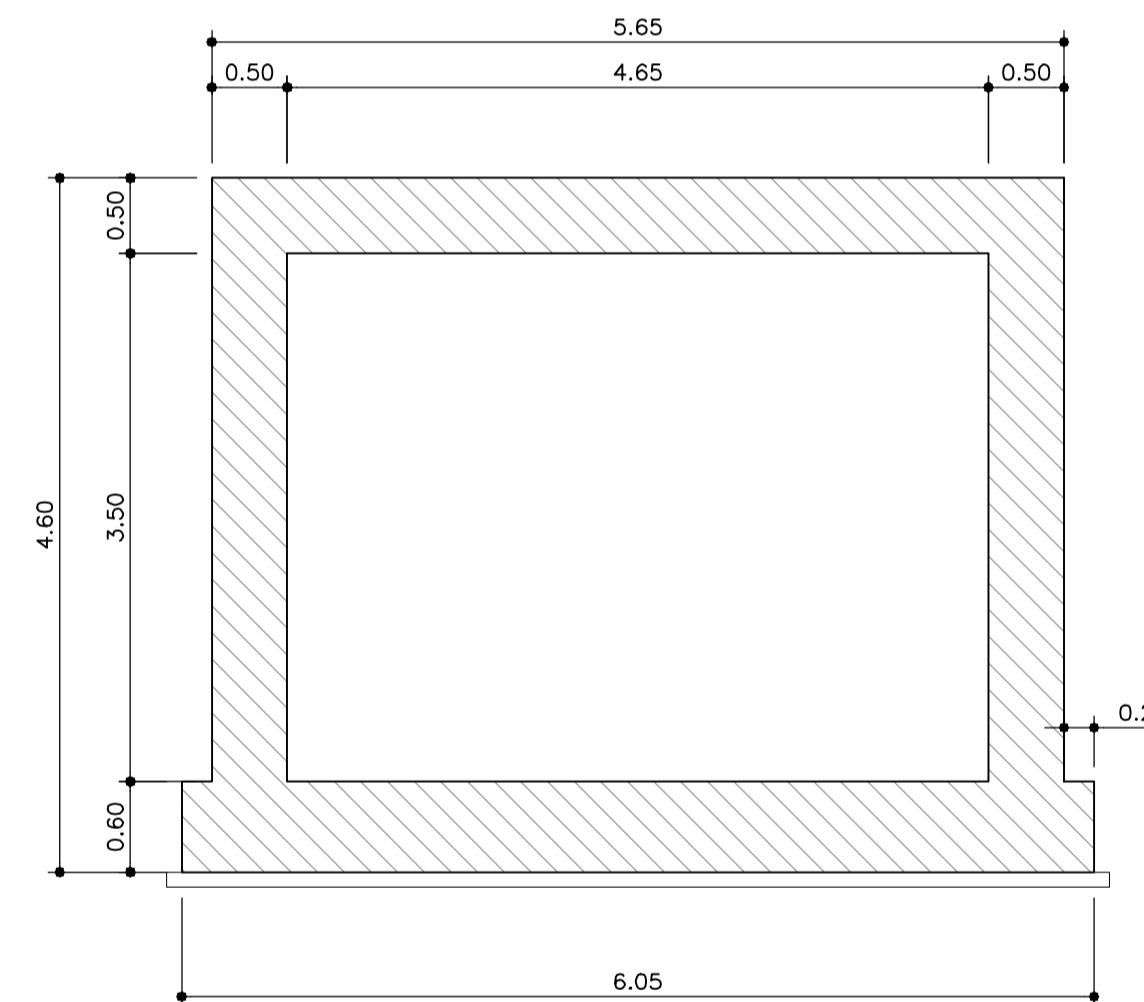
DATI DI TRACCIAMENTO		
	X	Y
1	9905120.996	3153403.427
2	9905139.700	3153396.345
3	9905138.283	3153392.604
4	9905119.579	3153399.687

# PROGETTO

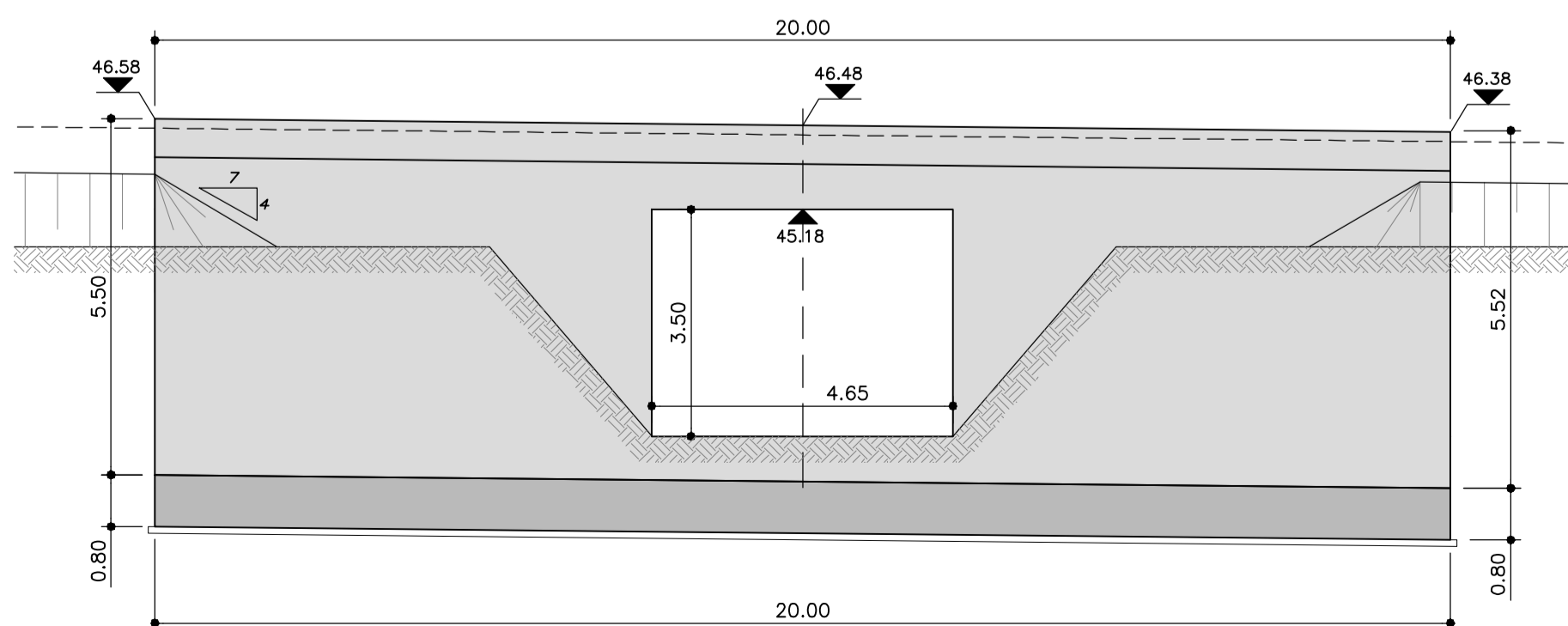
STRALCIO SEZIONE LONGITUDINALE (1:100)



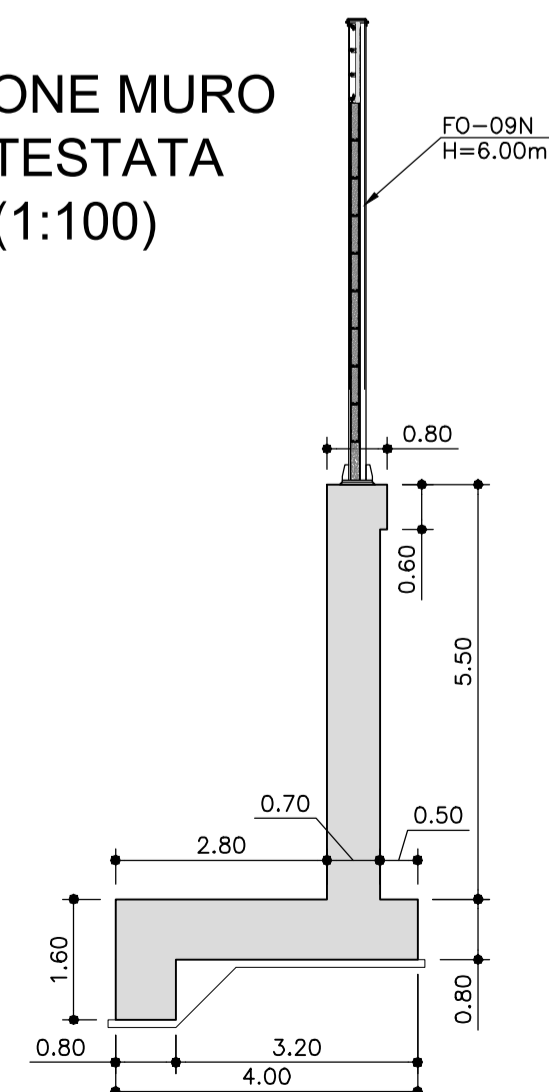
SEZIONE PROLUNGAMENTO TOMBINO (1:50)



PROSPETTO IMBOCCO LATO NORD (1:100)



SEZIONE MURO DI TESTATA (1:100)



**autostrade** // per l'italia

AUTOSTRADA (A14) : BOLOGNA-BARI-TARANTO  
 TRATTO: BOLOGNA S.LAZZARO - NUOVO SVINCOLO DI PONTE RIZZOLI

NUOVA STAZIONE DI PONTE RIZZOLI  
 E  
 REALIZZAZIONE DELLA COMPLANARE NORD

**PROGETTO DEFINITIVO**

CORPO STRADALE

OPERE D'ARTE MAGGIORI

T018

PONTICELLO SCATOLARE RIO MALZANA L=4.50m - Pk.27+609.19  
 STATO DI FATTO E DI PROGETTO

IL PROGETTISTA SPECIALISTICO Ing. Lucio Ferretti Torricelli Ord. Ingg. Brescia N.2188 RESPONSABILE STRUTTURE	IL RESPONSABILE INTEGRAZIONE PRESTAZIONI SPECIALISTICHE Ing. Federica Ferrari Ord. Ingg. Milano N. 21082	IL DIRETTORE TECNICO Ing. Orlando Mozza Ord. Ingg. Pavia N. 1496 PROGETTAZIONE NUOVE OPERE AUTOSTRADALI
---	--	--

CODICE IDENTIFICATIVO										Ordinatore:	
REFERIMENTO PROGETTO	REFERIMENTO DIRETTORE	REFERIMENTO ELABORATO								00	
Codice Commessa	Legge, Sc. Prog. Col. Appalto	Fase	Capitolo	Paragrafo	Intervento	PARTE D'OPERA	Tip.	Disciplina	Progressivo	Item	SCALA:
11114390001	PD00000000000000000000	0	0	0	0	0	0	0	0	0	1:100

 PROJECT MANAGER: Ing. Federica Ferrari Ord. Ingg. Milano N. 21082 REDATTO: - VERIFICATO: -	SUPPORTO SPECIALISTICO: - -	REVISIONE	
		n.	data
		0	GENNAIO 2017
		1	-

VISTO DEL COMMITTENTE <b>autostrade</b> // per l'italia IL RESPONSABILE UNICO DEL PROCEDIMENTO Ing. Antonio Procopio	VISTO DEL CONCEDENTE Ministero delle Infrastrutture e dei Trasporti DIPARTIMENTO PER LE INFRASTRUTTURE, GLI APPALTI PUBBLICI E LA PIANIFICAZIONE STRATEGICA DI VIGILANZA SULLA CONSERVAZIONE STRUTTURALE
---	--

IL PRESENTE DOCUMENTO NON POTRÀ ESSERE COPRITO, RIPRODOTTO O ALTRIMENTI PUBBLICATO, IN TUTTO O IN PARTE, SENZA IL CONSENSO SCRITTO DELLA SOC. AUTOSTRADE PER L'ITALIA S.P.A. - SOA UTILIZZO NON AUTORIZZATO. SHIP - REPRODUCTION IS PROHIBITED WITHOUT THE WRITTEN PERMISSION OF SOC. AUTOSTRADE PER L'ITALIA S.P.A. UNAUTHORIZED USE WILL BE PROSECUTED BY LAW.