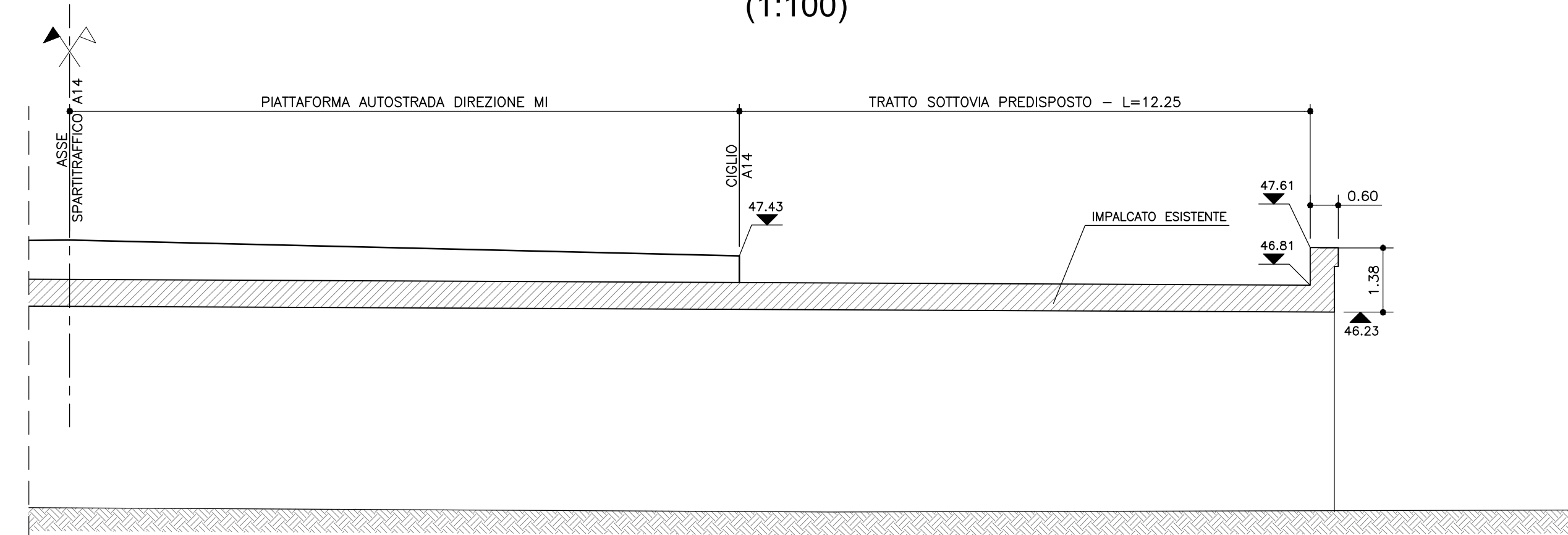
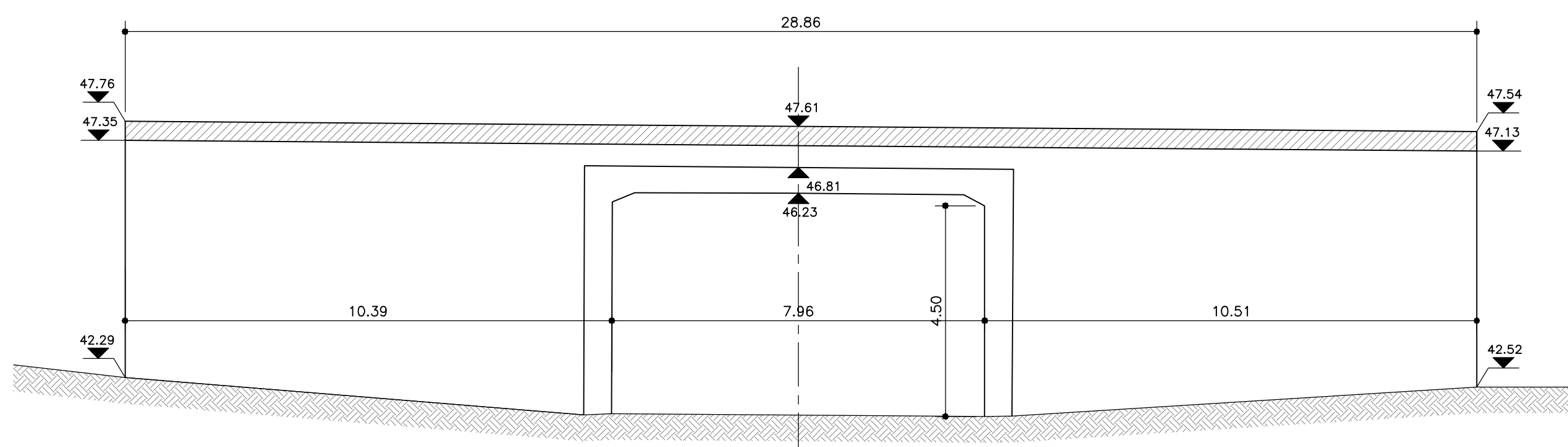


STATO DI FATTO

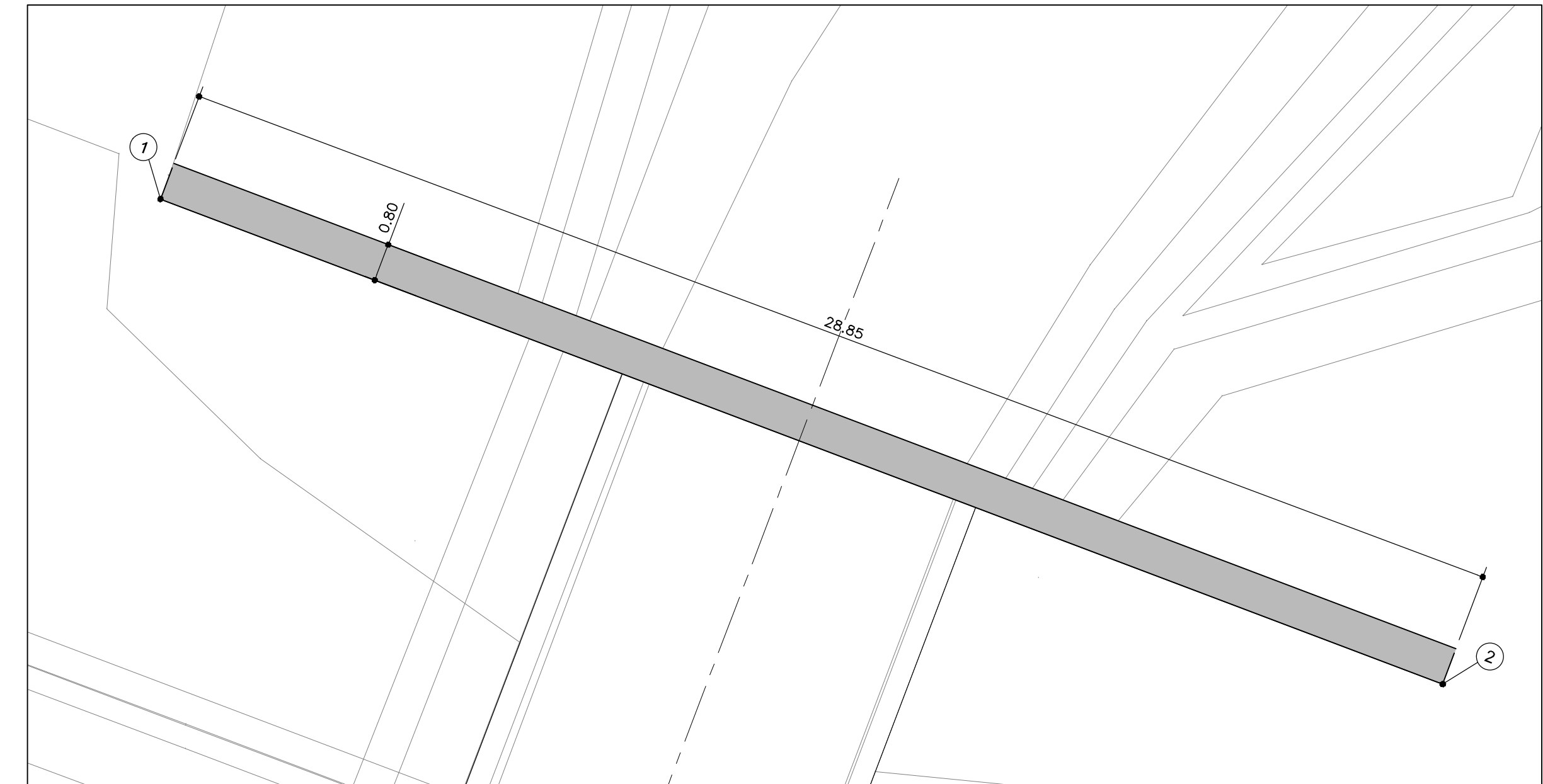
STRALCIO SEZIONE LONGITUDINALE
(1:100)



PROSPETTO IMBOCCO LATO NORD
(1:100)

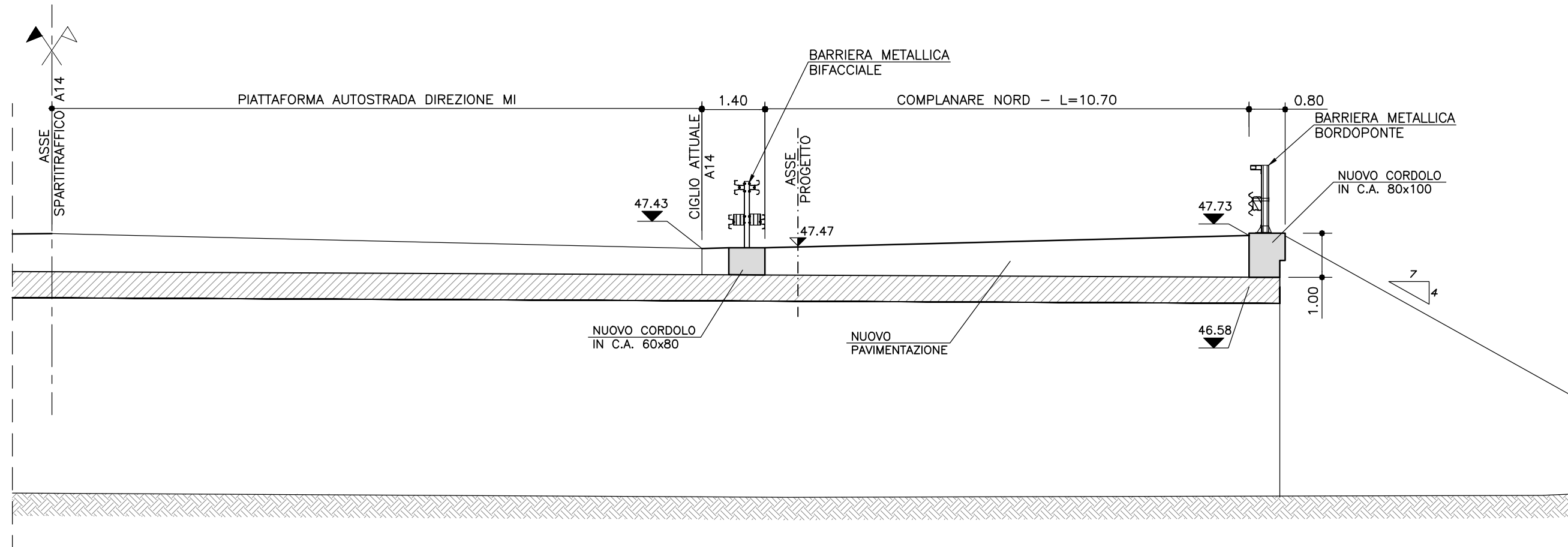


STRALCIO PLANIMETRICO
(1:100)

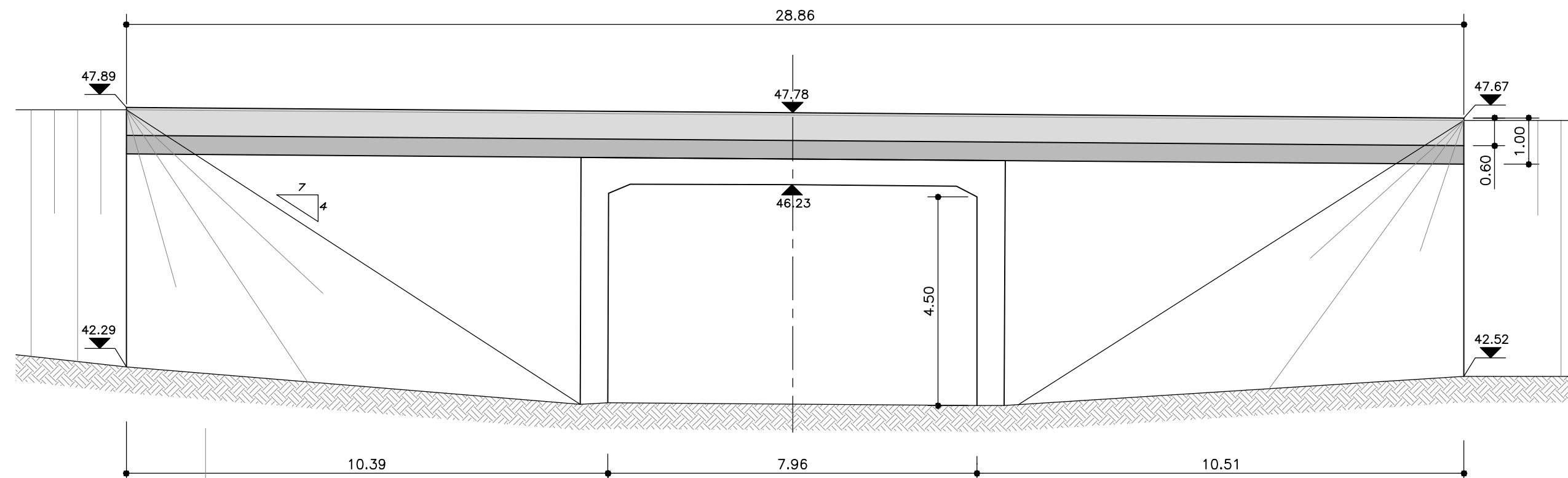


DATI DI TRACCIAMENTO		
	X	Y
1	9905655.541	3153197.700
2	9905682.530	3153187.482

PROGETTO



PROSPETTO IMBOCCO LATO NORD
(1:100)



autostrade // per l'italia

AUTOSTRADA (A14) : BOLOGNA-BARI-TARANTO
TRATTO: BOLOGNA S.LAZZARO - NUOVO SVINCOLO DI PONTE RIZZOLI

NUOVA STAZIONE DI PONTE RIZZOLI
E
REALIZZAZIONE DELLA COMPLANARE NORD

PROGETTO DEFINITIVO

CORPO STRADALE

OPERE D'ARTE MAGGIORI

ST002

SOTTOVIA SCATOLARE VIA MARCONI L=8.00m - Pk.28+189.44
STATO DI FATTO E DI PROGETTO

IL PROGETTISTA SPECIALISTICO Ing. Lucio Ferretti Torricelli Ord. Ingg. Brescia N.2188 RESPONSABILE STRUTTURE	IL RESPONSABILE INTEGRAZIONE PRESTAZIONI SPECIALISTICHE Ing. Federica Ferrari Ord. Ingg. Milano N. 21082	IL DIRETTORE TECNICO Ing. Orlando Mozza Ord. Ingg. Pavia N. 1496 PROGETTAZIONE NUOVE OPERE AUTOSTRADALI
---	--	--

CODICE IDENTIFICATIVO										Ordinatore:	
REFERIMENTO PROGETTO	REFERIMENTO DIRETTORE	REFERIMENTO ELABORATO								Rev.	
Codice Commessa	Legge, Scd, Prog, Col, Appalto	Fase	Capitolo	Paragrafo	Intervento	PROGRESSIVO	PARTE D'OPERA	Tip.	Disciplina	Progressivo	Rev.
1111439000	1PD000000000000000000000000	00								STRO02000	00

 PROJECT MANAGER: Ing. Federica Ferrari Ord. Ingg. Milano N. 21082	SUPPORTO SPECIALISTICO: VERIFICATO: -	REVISIONE	
		n.	data
		0	GENNAIO 2017
		1	-
		2	-
		3	-
		4	-

VISTO DEL COMMITTENTE autostrade // per l'italia IL RESPONSABILE UNICO DEL PROCEDIMENTO Ing. Antonio Procopio	VISTO DEL CONCEDENTE Ministero delle Infrastrutture e dei Trasporti DIPARTIMENTO PER LE INFRASTRUTTURE, GLI ARRETI SPERIMENTALI E LA PROTEZIONE STRUTTURALE DI INTERESSE ALLA CONSERVAZIONE DEL PATRIMONIO
---	--

IL PRESENTE DOCUMENTO NON POTRÀ ESSERE COPRITO, RIPRODOTTO O ALTRIMENTI PUBBLICATO, IN TUTTO O IN PARTE, SENZA IL CONSENSO SCRITTO DELLA SOC. AUTOSTRADE PER L'ITALIA S.P.A. S.P.A. SENZA UTILIZZO NON AUTORIZZATO. SPEA® È UN MARCHIO A NORMA DI LEGGE. THIS DOCUMENT MAY NOT BE COPIED, REPRODUCED OR PUBLISHED, EITHER IN PART OR IN ITS ENTIRETY, WITHOUT THE WRITTEN PERMISSION OF SOC. AUTOSTRADE PER L'ITALIA S.P.A. UNAUTHORIZED USE WILL BE PROSECUTED BY LAW.