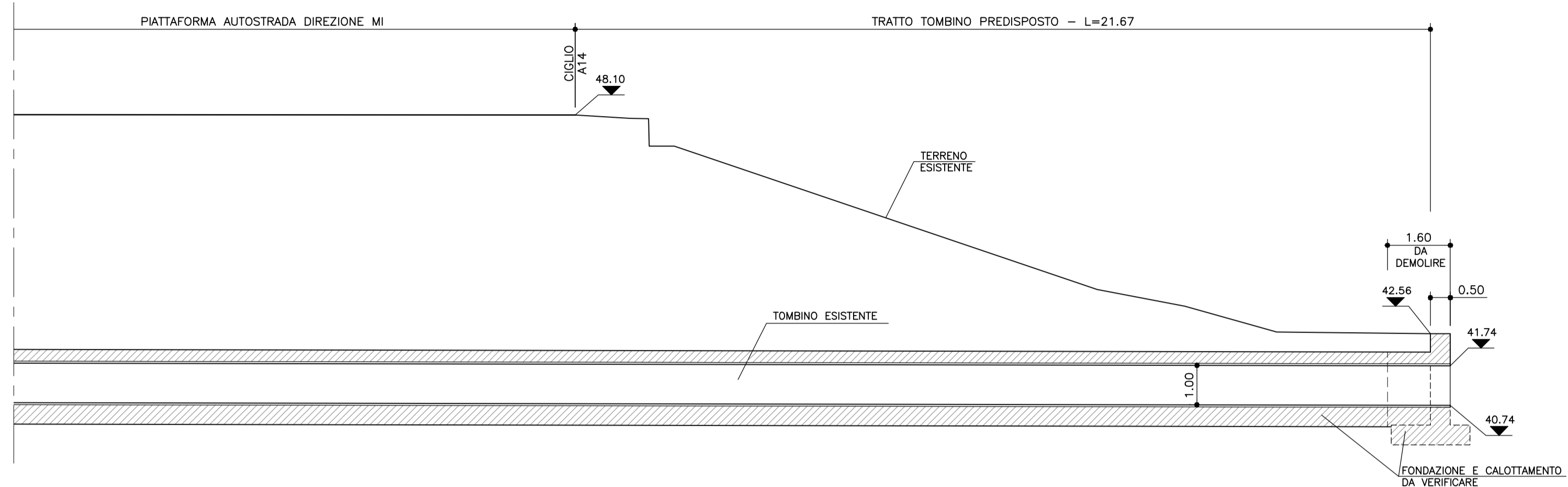
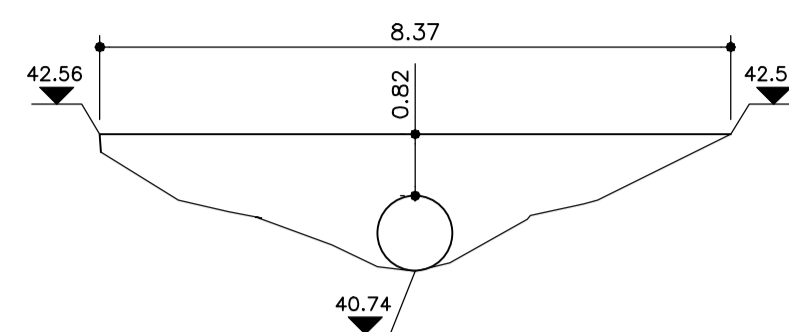


STATO DI FATTO

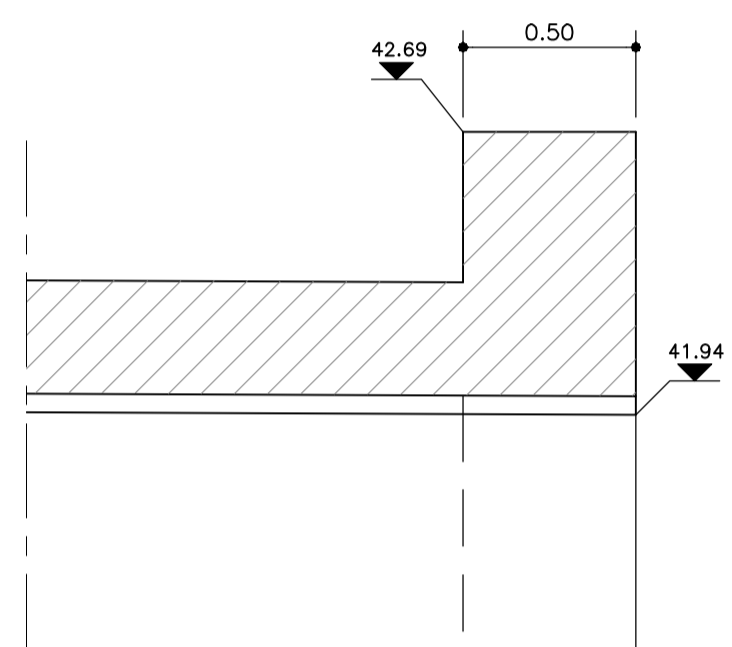
STRALCIO SEZIONE LONGITUDINALE
(1:100)



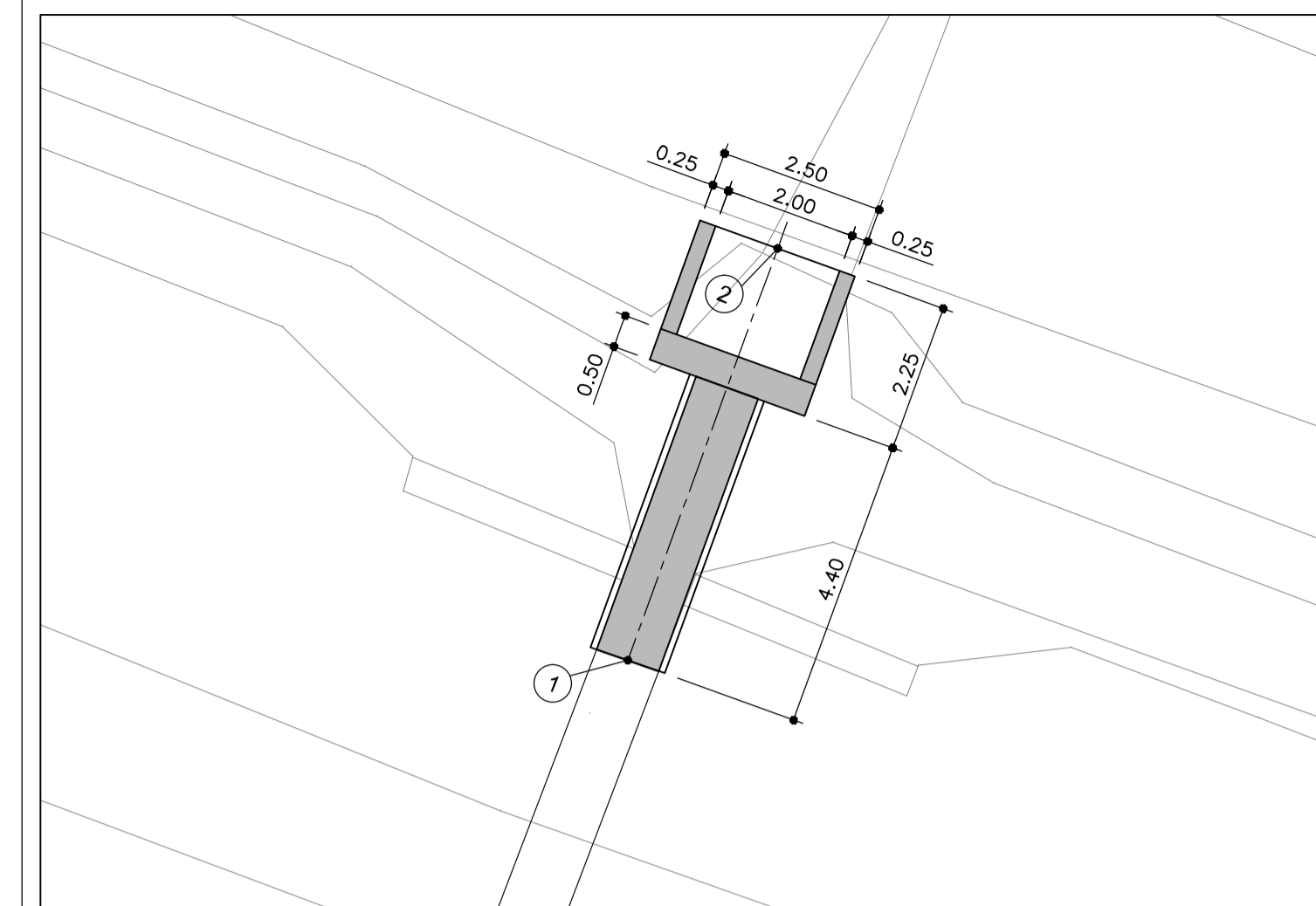
PROSPETTO IMBOCCO LATO NORD
(1:100)



DETTAGLIO CORDOLO LATO NORD
(1:20)



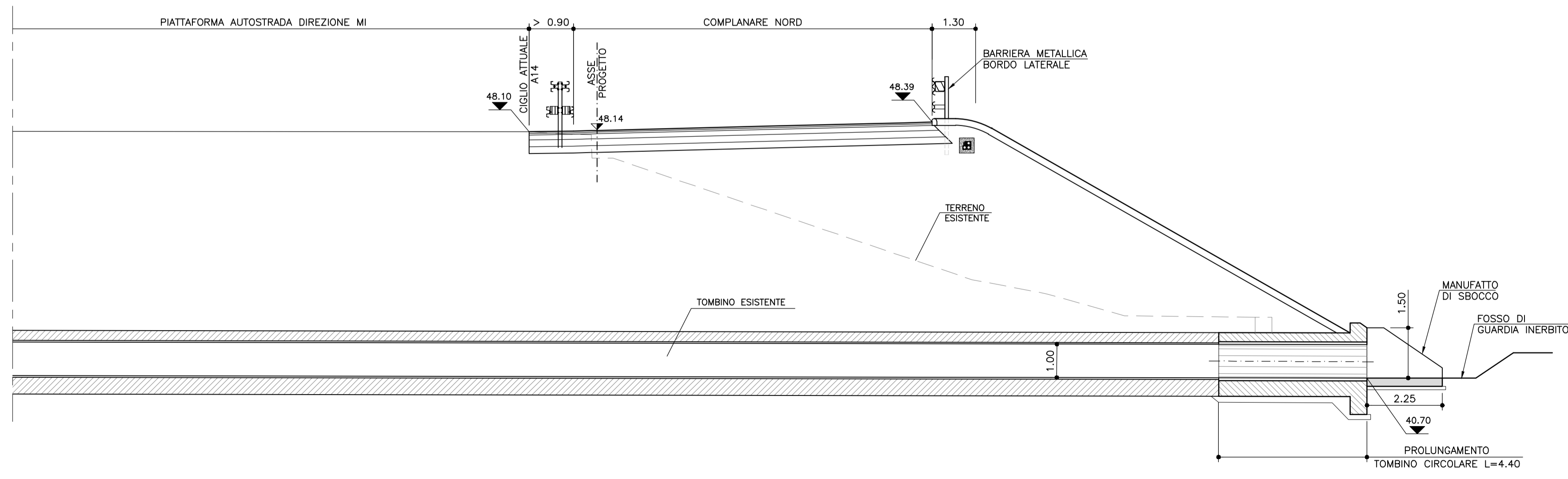
STRALCIO PLANIMETRICO
(1:100)



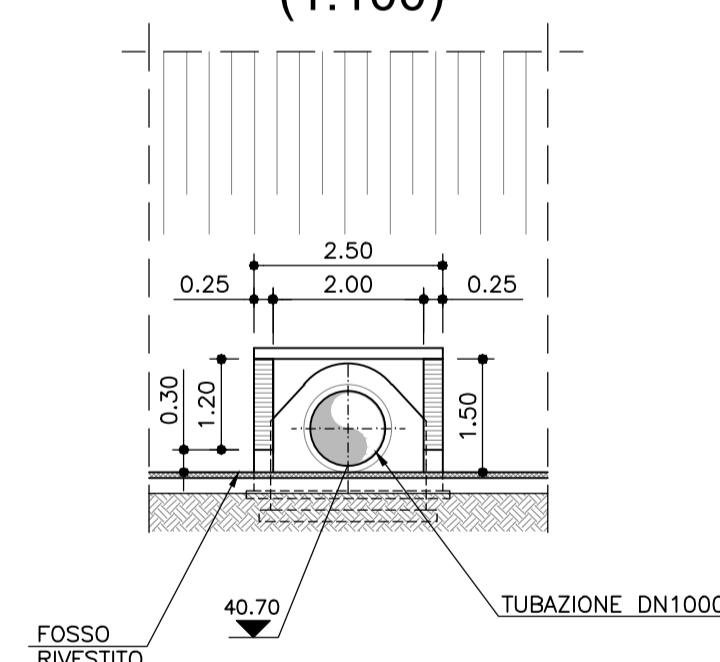
DATI DI TRACCIAMENTO		
	X	Y
1	9905579.219	3153235.733
2	9905581.494	3153241.989

PROGETTO

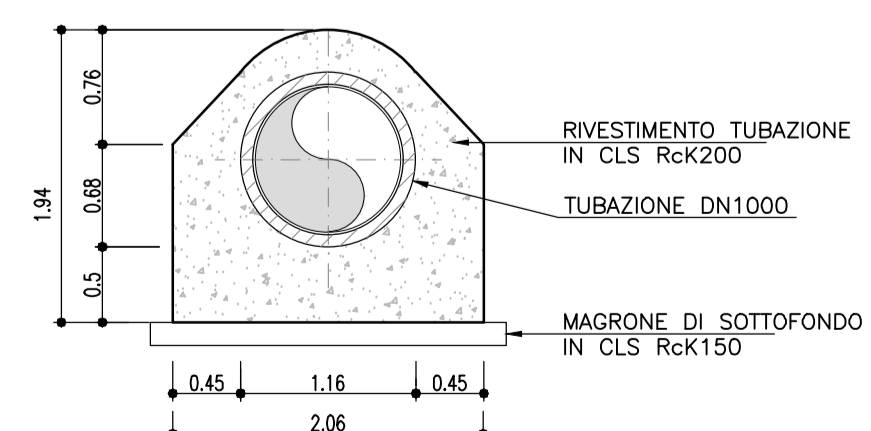
STRALCIO SEZIONE LONGITUDINALE
(1:100)



CARPENTERIA IMBOCCO LATO NORD
(1:100)



SEZIONE PROLUNGAMENTO TOMBINO
(1:50)



autostrade // per l'italia

AUTOSTRADA (A14) : BOLOGNA-BARI-TARANTO
TRATTO: BOLOGNA S.LAZZARO - NUOVO SVINCOLO DI PONTE RIZZOLI

NUOVA STAZIONE DI PONTE RIZZOLI
E
REALIZZAZIONE DELLA COMPLANARE NORD

PROGETTO DEFINITIVO

CORPO STRADALE

OPERE D'ARTE MINORI

MANUFATTI IDRAULICI

TOMBINO DN1000 T020 - Pk.28+090.19
STATO DI FATTO E DI PROGETTO

IL PROGETTISTA SPECIALISTICO Ing. Lucio Ferretti Torricelli Ord. Ingg. Brescia N.2188 RESPONSABILE STRUTTURE	IL RESPONSABILE INTEGRAZIONE PRESTAZIONI SPECIALISTICHE Ing. Federica Ferrari Ord. Ingg. Milano N. 21082	IL DIRETTORE TECNICO Ing. Orlando Mozza Ord. Ingg. Pavia N. 1496 PROGETTAZIONE NUOVE OPERE AUTOSTRADALI
---	--	--

CODICE IDENTIFICATIVO										Ordinatore:
REFERIMENTO PROGETTO	LOGO	SCA	PROG	FILE	CAPITOLI	PARTE	DISCIPLINA	PROGRESSIVO	ITER	00
11114390001	PD	00	00000000000000000000000000	00	00	00	00	00	00	STRO04300

	PROJECT MANAGER:	Ing. Federica Ferrari Ord. Ingg. Milano N. 21082	SUPPORTO SPECIALISTICO:	-	REVISIONE		
	REDATO:	-			VERIFICATO:	-	n.
					0		
					1		
					2		
				3			
				4			

VISTO DEL COMMITTENTE autostrade // per l'italia IL RESPONSABILE UNICO DEL PROCEDIMENTO Ing. Antonio Procopio	VISTO DEL CONCEDENTE Ministero delle Infrastrutture e dei Trasporti DEPARTAMENTO PER LE INFRASTRUTTURE, GLI APPALTI PUBBLICI E LA PIANIFICAZIONE STRATEGICA DI VIABILITA' DELLA CONSORZIAZIONE AUTOSTRADALE
---	---

IL PRESENTE DOCUMENTO NON POTRA' ESSERE COPIATO, RIPRODOTTO O ALTAMENTE PUBBLICATO, IN TUTTO O IN PARTE, SENZA IL CONSENSO SCRITTO DELLA SOC. AUTOSTRADE PER L'ITALIA S.P.A. SENZA ULTERIORE NON AUTORIZZATO. SPEA' PRESERVIATO A NORMA DI LEGGE. THIS DOCUMENT MAY NOT BE COPIED, REPRODUCED OR PUBLISHED, EITHER IN PART OR IN ITS ENTIRETY, WITHOUT THE WRITTEN PERMISSION OF SOC. AUTOSTRADE PER L'ITALIA S.P.A. UNAUTHORIZED USE WILL BE PROSECUTED BY LAW.