
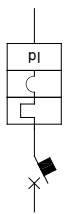
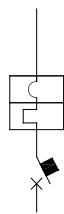
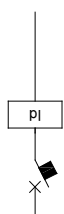
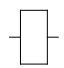
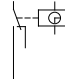
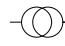
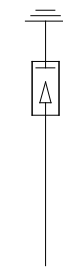

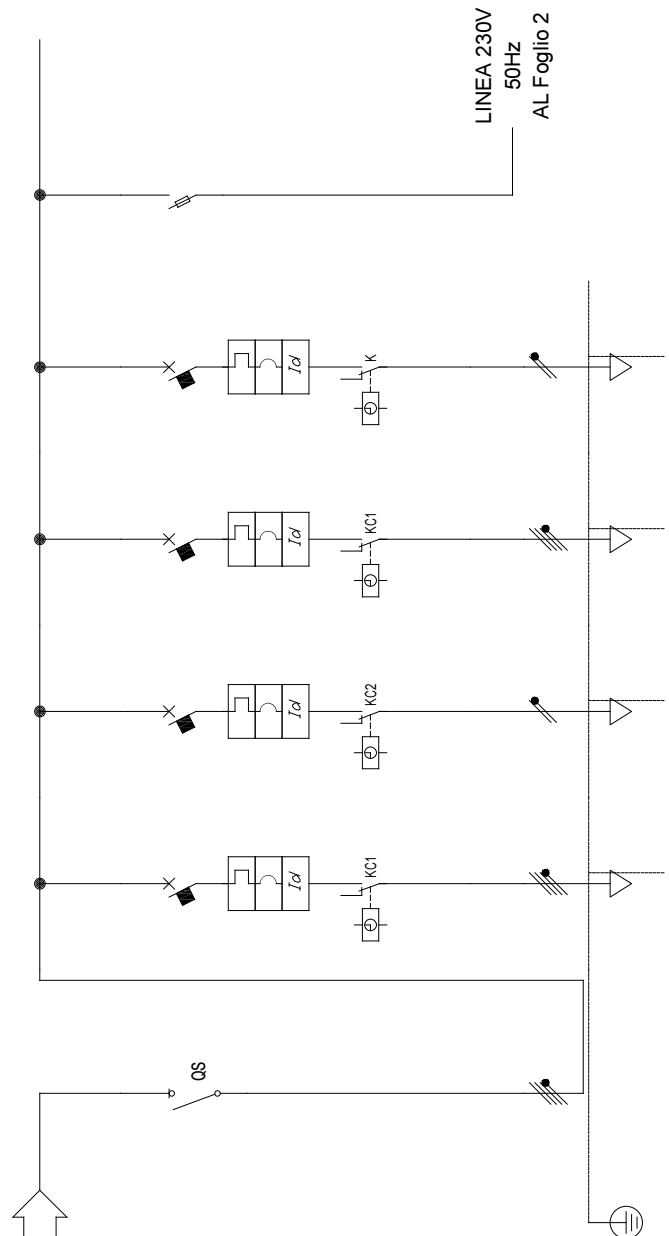


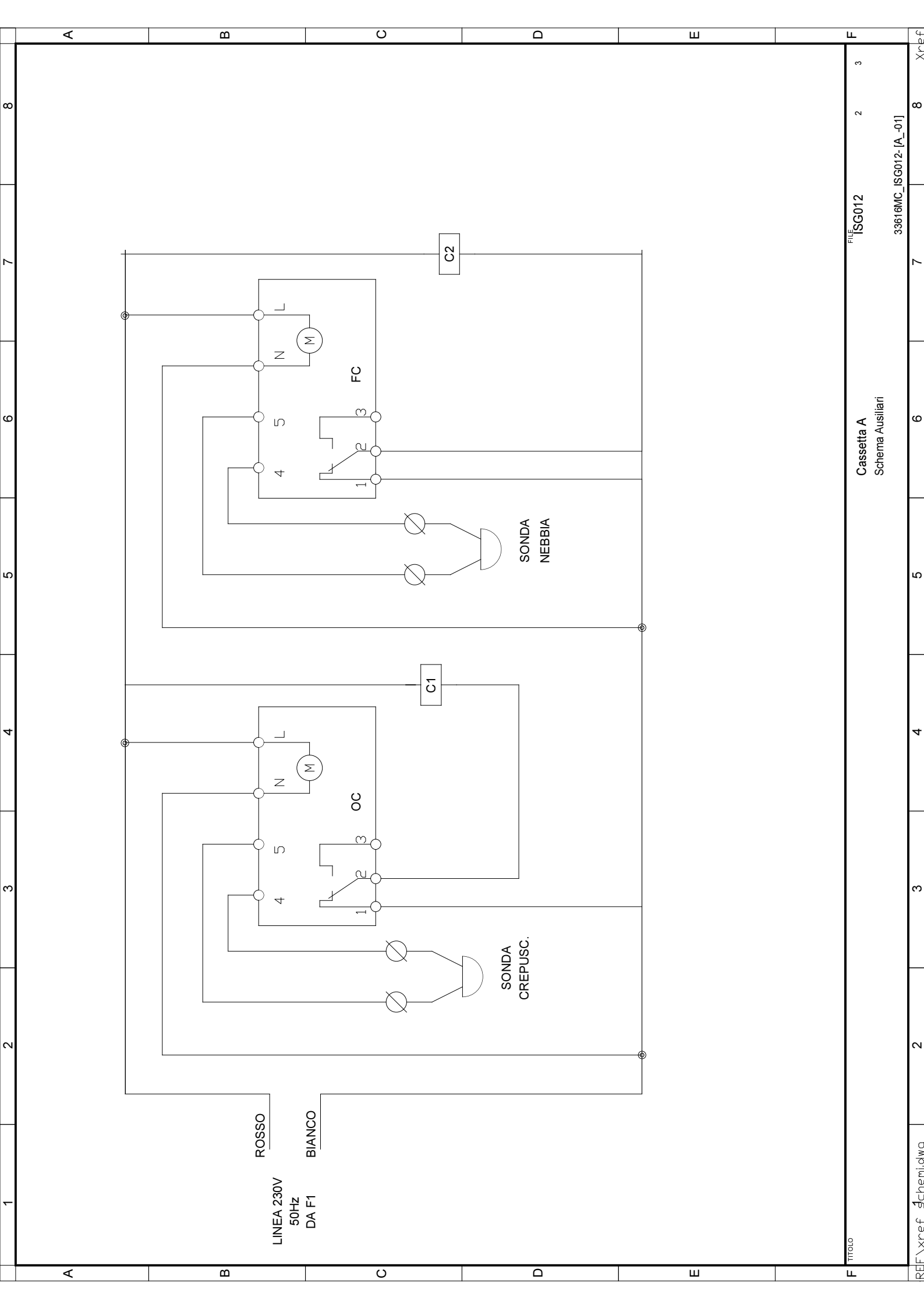
1	2	3	4	5	6	7	8
LEGENDA SIMBOLI							
A		INTERRUTTORE DI MANOVRA / SEZIONATORE					
		INTERRUTTORE AUTOMATICO MAGNETOTERMICO DIFFERENZIALE					
		INTERRUTTORE AUTOMATICO MAGNETOTERMICO					
B		INTERRUTTORE AUTOMATICO DIFFERENZIALE PURO					
		BOBINA DI COMANDO, SIMBOLO GENERICO					
C		OROLOGIO ASTRONOMICO					
		TRASFORMATORE					
		SCARICATORE DI TENSIONE					
D		BARRATURA DI TERRA INTERNA AL QUADRO					
E							
F							
Legenda							
FILE ISG012 A1 1							
33616MC_ISG012							
REF \xref - schemi.dwg	2	3	4	5	6	7	8
Xref							

Da Quadro:	Fornitura
Partenza:	Fornitura
Cavo [mm²]:	1(5G16)
Lunghezza [m]:	2,0
Frequenza [Hz]:	50
Tensione [V]:	400
Polartia:	Quadrifilare
Tipo morsetto:	
Numerazione morsetto:	

Settore:	
Coef. contemporaneità:	100
Corrente di corto circuito [kA]:	8,256
Tens. Nomin. di impiego [V]:	400
Frequenza [Hz]:	50
Grado di protezione porta aperta:	IP55
Grado di protezione porta chiusa:	
Forma di segregazione:	
Temperatura ambiente:	



DESCRIZIONE	LC.0	MC.0	LD.0	MD.0	F1
GENERALE QUADRO					
POTENZA DI IMPIEGO [kW]	5,26	0,50	1,78	0,50	0,10
CORRENTE DI IMPIEGO [A]	11,00	2,41	3,34	2,41	0,5
Taglia/In max	4 x 10,00 / - / -	2 x 10,00 / - / -	4 x 10,00 / - / -	2 x 10,00 / - / -	Fuse gl'IA
Tipo	MODULARE	MODULARE	MODULARE	MODULARE	MODULARE
lth reg/L1/L2/t1	10,00 / - / - / -	10,00 / - / - / -	10,00 / - / - / -	10,00 / - / - / -	
lth reg/S/t2	100,00 / - / -	100,00 / - / -	100,00 / - / -	100,00 / - / -	
Id [A]	1,00 - Cl. AC S	1,00 - Cl. AC S	1,00 - Cl. AC S	1,00 - Cl. AC S	
Curva	C	C	C	C	
Nota 1					
Nota 2					
Poli x Taglia					
In [A]					
Tipo					
Potenza Rapporto					
Poli					
In [A]					
Tipo					
Sezione [mmq]	FGTRIN07 V-K PE	FGTRIN07 V-K PE	FGTRIN07 V-K PE	FGTRIN07 V-K PE	FGTRIN07 V-K PE
Lunghezza [m]	4(1x10)(1PE35)	2(1x8)(1PE35)	4(1x10)(1PE35)	2(1x10)(1PE35)	2(1x10)(1PE35)
Portata IZ [A]					
C.d.t. [%]	43,90	38,89	46,64	52,08	
Icc.min F.L. [A]					



TITOLO

Cassetta A
Schema Ausiliari

FILE ISG012

33616MC_ISG012-[A_-01]

2 3

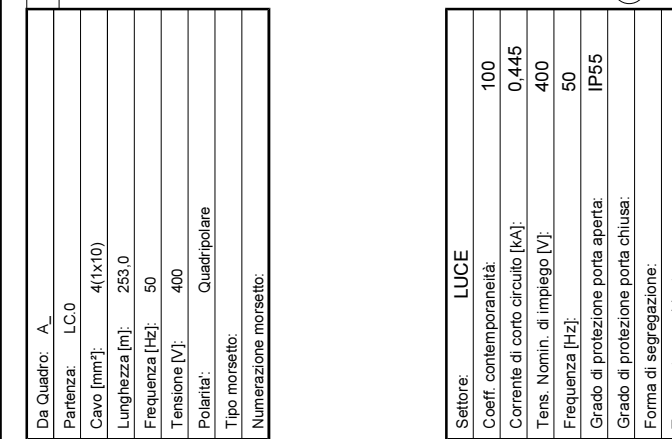
8

Xref

Da Quadro:	A_
Partenza:	LC0
Cavo [mm ²]:	4(1x10)
Lunghezza [m]:	253,0
Frequenza [Hz]:	50
Tensione [V]:	400
Polartia:	Quadripolare
Tipo morsetto:	
Numerazione morsetto:	

Settore: LUCE	
Coef. contemporaneità:	100
Corrente di corto circuito [kA]:	0,445
Tens. Nomin. di impiego [V]:	400
Frequenza [Hz]:	50
Grado di protezione porta aperta:	IP55
Grado di protezione porta chiusa:	
Forma di segregazione:	
Temperatura ambiente:	

Sigla utenza	
Descrizione	
POTENZA DI IMPIEGO [kW]	
CORRENTE DI IMPIEGO [A]	
Taglia/In max	
Tipo	
Ith reg/L1/L2/t1	
Im reg/S/t2	
Id	
Curva	
Nota 1	
Nota 2	
SEZIONATORE POLI x Taglia	
In	
Tipo	
Potenza	
TRASFORMATORE	
Rapporto	
Poli	
In	
Tipo	
CAVO	
Sezione [mmq]	
Lunghezza [m]	
Portata lz [A]	
C.d.t. [%]	
Icc min F.L. [A]	

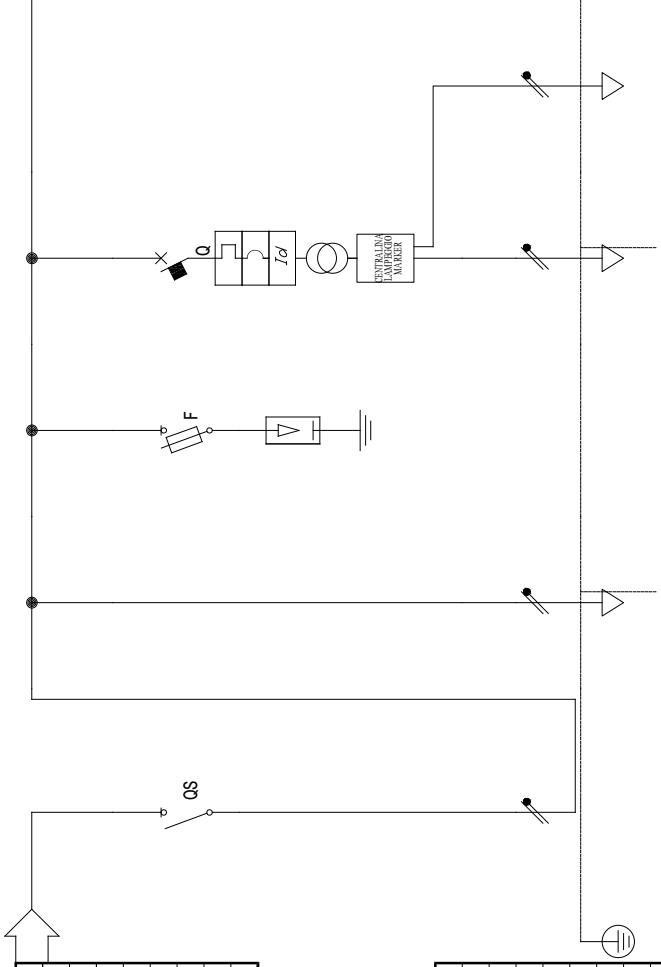


	LC0	LC1	LC2	LC3	LC4	LC5	LC6
SEZIONAMENTO GENERALE SETTORE QUADRO	2,48	0,10	0,10	0,10	0,10	0,10	0,10
LINEA IN PARTENZA VERSO QUADRO B	1,53	0,10	0,10	0,10	0,10	0,10	0,10
GENERALE DIFFERENZIALE MOTORIZATO	0,94	0,48	0,48	0,48	0,48	0,48	0,48
3P x 2500 + N / -/-	2 x 6,00 / -/-	2 x 6,00 / -/-	2 x 6,00 / -/-	2 x 6,00 / -/-	2 x 6,00 / -/-	2 x 6,00 / -/-	2 x 6,00 / -/-
MODULARE	MODULARE	MODULARE	MODULARE	MODULARE	MODULARE	MODULARE	MODULARE
16,00 / -/-	6,00 / -/-	6,00 / -/-	6,00 / -/-	6,00 / -/-	6,00 / -/-	6,00 / -/-	6,00 / -/-
30 / -/-	60,00 / -/-	60,00 / -/-	60,00 / -/-	60,00 / -/-	60,00 / -/-	60,00 / -/-	60,00 / -/-
0,30 - CI.AC	C	C	C	C	C	C	C
Ramo automatico							
contattore + / orologio, astronomico							
4 x 16,00							

1	2	3	4	5	6	7	8
A	B	C	D	E	F		
Descrizione	Sigla utenza	LC7	LC8	LC9			
POTENZA DI IMPIEGO [kW]		0,10	0,10	0,10			
CORRENTE DI IMPIEGO [A]		0,48	0,48	0,48			
Taglia/In max		2 x 6,00 / - / -	2 x 6,00 / - / -	2 x 6,00 / - / -			
Tipo		MODULARE	MODULARE	MODULARE			
lth reg/L1/L2/t1		6,00 / - / - / -	6,00 / - / - / -	6,00 / - / - / -			
lm reg/S/t2		60,00 / - / -	60,00 / - / -	60,00 / - / -			
Id [A]		--	--	--			
Curva		C	C	C			
Nota 1							
Nota 2							
SEZIONATORE FUSIBILE							
In [A]		--	--	--			
Tipo							
Potenza Rapporto							
TRASFORMATORE							
Poli							
CONTATTORE							
In [A]							
Tipo							
CAVO							
Tipo		FG7RN07 V-K PE	FG7RN07 V-K PE	FG7RN07 V-K PE			
Sezione [mmq]		2(1x2,5)+(1PE35)	2(1x2,5)+(1PE35)	2(1x2,5)+(1PE35)			
Lunghezza [m]							
Portata Iz [A]		17,86	17,86	17,86			
C.d.t. [%]							
lcc min F.L. [A]							
<p style="text-align: center;">Cassetta C Svincolo Borgatella</p>							
		FILE ISG012		FOGLIO 4		SEGUE 5	
REF \ xref - schema.dwg						33616MC_ISG012-[C_-02]	
	2	3	4	5	6	7	8
A	B	C	D	E	F		

Da Quadro: A_
Partenza: MC.0
Cavo [mm²]: 2(1x6)
Lunghezza [m]: 253.0
Frequenza [Hz]: 50
Tensione [V]: 230
Polartia: Monofase L3+N
Tipo morsetto:
Numerazione morsetto:

Settore: MARKER
Coef. contemporaneità: 100
Corrente di corto circuito [kA]: 0.134
Tens. Nomin. di impiego [V]: 230
Frequenza [Hz]: 50
Grado di protezione porta aperta: IP55
Grado di protezione porta chiusa:
Forma di segregazione:
Temperatura ambiente:



DESCRIZIONE	MC.0	MB.0	SPD	MC1	MC2
SEZIONAMENTO GENERALE SETTORE QUADRO	LINEA IN PARTENZA VERSO QUADRO B				
POTENZA DI IMPIEGO [kW]	0.50	0.25	0.00	0.25	
CORRENTE DI IMPIEGO [A]	2.41	1.20	0.00	1.20	
Taglia/In max	2x16.00/-/-	--/-/--	2x125.00/-/--	2x6.00/-/-	
Tipo	MODULARE		MODULARE	MODULARE	
lth reg/L1/L2/t1	16.00/-/-/-	--/-/--	16.00/-/-/-	6.00/-/-/-	
lth reg/S/t2	--/-/-/-	--/-/--	54.00/-/-/-	60.00/-/-/-	
Id [A]	--	--	--	0.03 - C.I.A	
Curva	--	--	gL	C	
Nota 1			scaricatore classe II		
Nota 2					
Poli x Taglia	2x16.00		--	--	
In [A]					
Tipo					
Potenza Rapporto				230/400/dc	
Poli					
In [A]					
Tipo					
Sezione [mmq]					
Lunghezza [m]					
Portata Iz [A]					
C.d.t. [%]		38.69		17.86	17.86
Icc.min F.L. [A]					

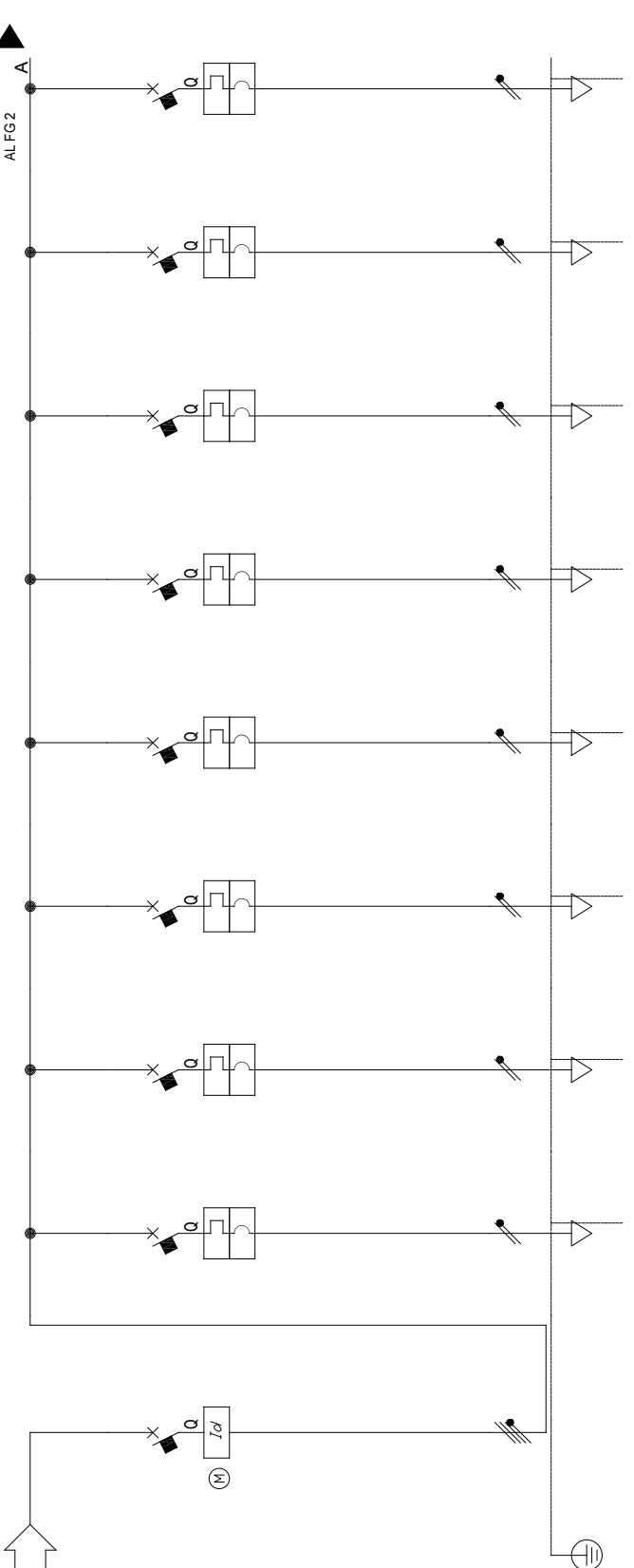
1

Da Quadro:	C_
Partenza:	LB0
Cavo [mm ²]:	4(1x10)
Lunghezza [m]:	241,0
Frequenza [Hz]:	50
Tensione [V]:	400
Polartia:	Quadripolare
Tipo morsetto:	
Numerazione morsetto:	

2

Settore:	LUCE
Coef. contemporaneità:	100
Corrente di corto circuito [kA]:	0,236
Tens. Nomin. di impiego [V]:	400
Frequenza [Hz]:	50
Grado di protezione porta aperta:	IP55
Grado di protezione porta chiusa:	
Forma di segregazione:	
Temperatura ambiente:	

3



4

5

6

7

8

A

A

B

C

D

E

F

	LB0	LB1	LB2	LB3	LB4	LB5	LB6	LB7	LB8
SEZIONAMENTO GENERALE	QUADRO								
	1,53	0,10	0,10	0,10	0,10	0,10	0,10	0,10	0,10
	2,62	0,48	0,48	0,48	0,48	0,48	0,48	0,48	0,48
POTENZA DI IMPIEGO [kW]	3Fx 2500+N / -/-	2x 600 / -/-	2x 600 / -/-	2x 600 / -/-	2x 600 / -/-	2x 600 / -/-	2x 600 / -/-	2x 600 / -/-	2x 600 / -/-
CORRENTE DI IMPIEGO [A]	MODULARE	MODULARE	MODULARE	MODULARE	MODULARE	MODULARE	MODULARE	MODULARE	MODULARE
	25,00 / -/- / -/-	6,00 / -/- / -/-	6,00 / -/- / -/-	6,00 / -/- / -/-	6,00 / -/- / -/-	6,00 / -/- / -/-	6,00 / -/- / -/-	6,00 / -/- / -/-	6,00 / -/- / -/-
INTERRUTTORE	--- / - / -	60,00 / - / -	60,00 / - / -	60,00 / - / -	60,00 / - / -	60,00 / - / -	60,00 / - / -	60,00 / - / -	60,00 / - / -
	0,30 - CI AC	-	-	-	-	-	-	-	-
		C	C	C	C	C	C	C	C
Curva	Riarmo automatico								
Nota 1	contattore + / orolog. astronomico								
Nota 2									
SEZIONATORE									
FUSIBILE									
Polis x Taglia									
In									
Tipo									
Potenza									
Rapporto									
TRASFORMATORE									
Poli	2								
In	26								
Tipo									
CONTATTORE									
Poli									
In									
Tipo									
CAVO									
Sezione [mm ²]	---								
Lunghezza [m]	---								
Portata IZ [A]	---								
C.d.t. [%]	---								
Icc min F.L. [A]		17,86	17,86	17,86	17,86	17,86	17,86	17,86	17,86

F

FILE ISG012

Foglio 6 / segue 7

Cassetta B
Svincolo Borgatella

8

F

1	2	3	4	5	6	7	8
A	A	DAL FG 1					
B							
C							
D							
E							
F							

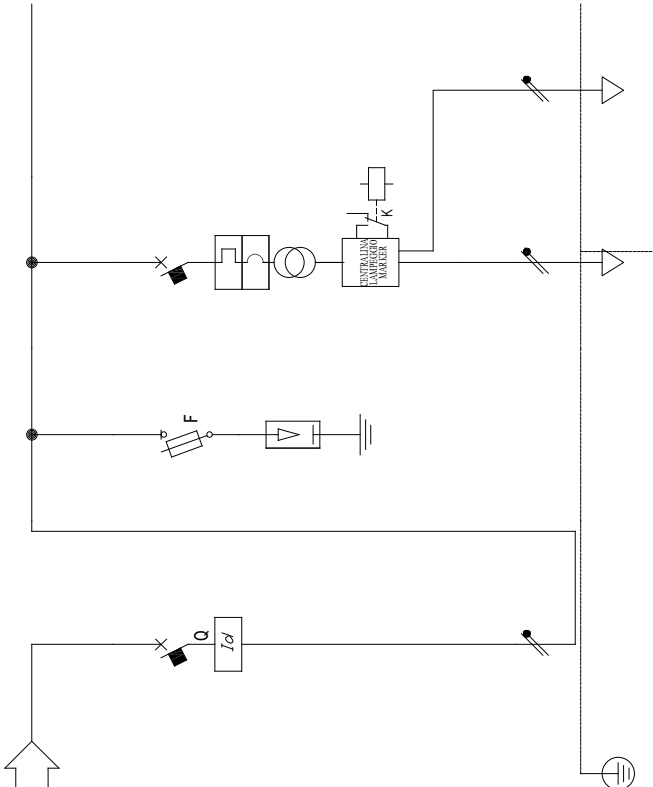
Sigla utenza	LB9	LB10	LB11	LB12	LB13	LB14	LB15
Descrizione	CORPO ILLUMINANTE LB9	CORPO ILLUMINANTE LB10	CORPO ILLUMINANTE LB11	CORPO ILLUMINANTE LB12	CORPO ILLUMINANTE LB13	CORPO ILLUMINANTE LB14	CORPO ILLUMINANTE LB15
POTENZA DI IMPIEGO [kW]	0,10	0,10	0,10	0,10	0,10	0,10	0,10
CORRENTE DI IMPIEGO [A]	0,48	0,48	0,48	0,48	0,48	0,48	0,48
Taglia/In max	2 x 6,00 / - / -	2 x 6,00 / - / -	2 x 6,00 / - / -	2 x 6,00 / - / -	2 x 6,00 / - / -	2 x 6,00 / - / -	2 x 6,00 / - / -
Tipo	MODULARE	MODULARE	MODULARE	MODULARE	MODULARE	MODULARE	MODULARE
lth reg/L1/L2/t1	6,00 / - / - / -	6,00 / - / - / -	6,00 / - / - / -	6,00 / - / - / -	6,00 / - / - / -	6,00 / - / - / -	6,00 / - / - / -
lth reg/S/t2	60,00 / - / - / -	60,00 / - / - / -	60,00 / - / - / -	60,00 / - / - / -	60,00 / - / - / -	60,00 / - / - / -	60,00 / - / - / -
INTERRUTTORE	---	---	---	---	---	---	---
Id	C	C	C	C	C	C	C
Curva	C	C	C	C	C	C	C
Nota 1							
Nota 2							
SEZIONATORE FUSIBILE	---	---	---	---	---	---	---
In							
Tipo							
Potenza Rapporto							
TRASFORMATORE							
Poli							
CONTATTORE							
In							
Tipo							
CAVO							
Sezione [mmq]	FGTRND7 V-K PE	FGTRND7 V-K PE	FGTRND7 V-K PE	FGTRND7 V-K PE	FGTRND7 V-K PE	FGTRND7 V-K PE	FGTRND7 V-K PE
Lunghezza [m]	2(1x2,5)(1PE35)	2(1x2,5)(1PE35)	2(1x2,5)(1PE35)	2(1x2,5)(1PE35)	2(1x2,5)(1PE35)	2(1x2,5)(1PE35)	2(1x2,5)(1PE35)
Portata IZ [A]	17,86	17,86	17,86	17,86	17,86	17,86	17,86
C.d.t. [%]							
Icc.min F.L. [A]							

FILE	ISG012
Foglio	7
Sequ	8
Cassetta B	
Svincolo Borgatella	
33616MC_ISG012-IB_-02]	

REF \xref	schemi\dwa	2	3	4	5	6	7	8	Xref
-----------	------------	---	---	---	---	---	---	---	------

Da Quadro:	C_
Partenza:	MB.0
Cavo [mm²]:	2(1x6)
Lunghezza [m]:	241.0
Frequenza [Hz]:	50
Tensione [V]:	230
Polartia:	Monofase L3+N
Tipo morsetto:	
Numerazione morsetto:	

Settore: MARKER	
Coef. contemporaneità:	100
Corrente di corto circuito [kA]:	0.07
Tens. Nomin. di impiego [V]:	230
Frequenza [Hz]:	50
Grado di protezione porta aperta:	IP55
Grado di protezione porta chiusa:	
Forma di segregazione:	
Temperatura ambiente:	



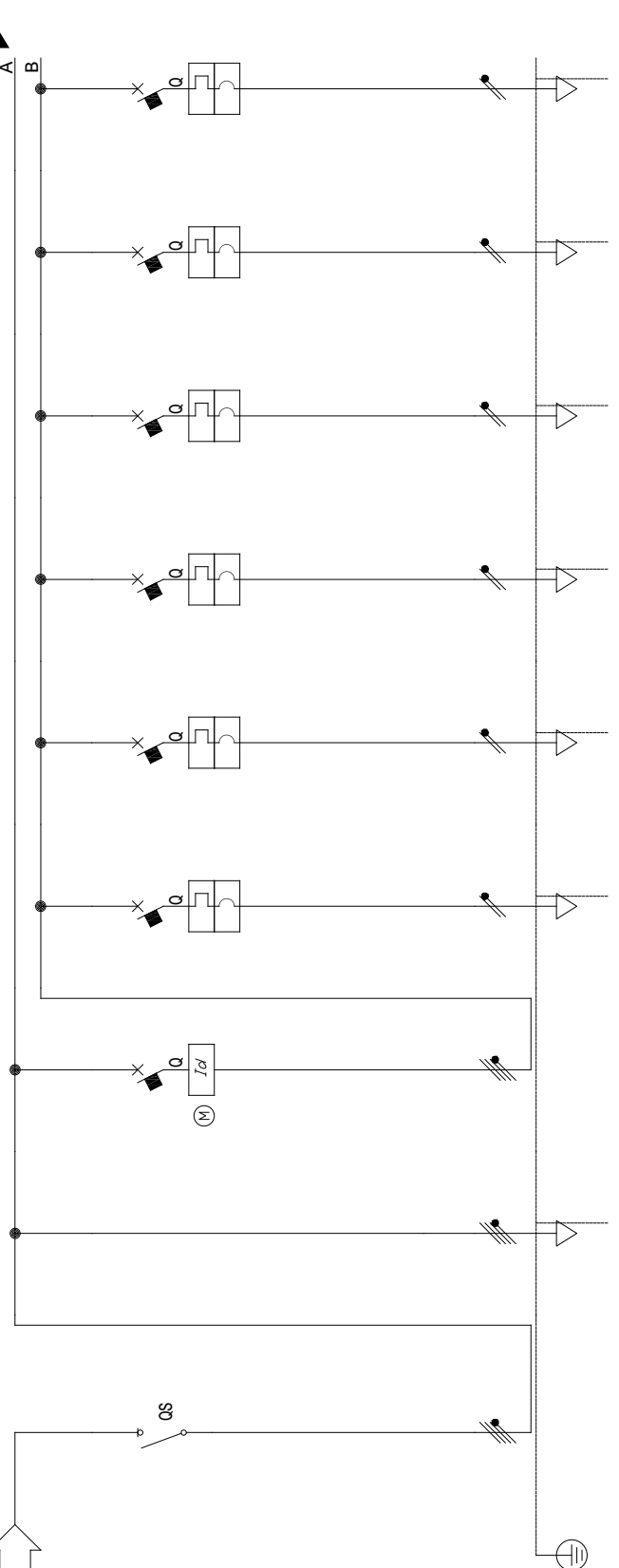
	MB.0	SPD	MB1	MB2
SEZIONAMENTO GENERALE	QUADRO		ALIMENTAZIONE CIRCUITO 1 MARKER MBX DI SPARI	ALIMENTAZIONE CIRCUITO 2 MARKER MBY PARI
POTENZA DI IMPIEGO [kW]	0.25	0.00	0.25	
CORRENTE DI IMPIEGO [A]	1.20	0.00	1.20	
Taglia/In max	2x 25.00 / - / -	2 x 125.00 / - / -	2 x 6.00 / - / -	
Tipo	MODULARE	MODULARE	MODULARE	
Ith reg/L1/L2/t1	25.00 / - / - / -	16.00 / - / - / -	6.00 / - / - / -	
Im reg/S/t2	- / - / -	54.00 / - / -	60.00 / - / -	
Id [A]	0.03 - Cl.A	--	--	
Curva		gI	C	
Nota 1		scaricatore classe II		
Nota 2				
Poli x Taglia				
In [A]	--	--	--	
Tipo				
Potenza Rapporto			230/48Vdc	
Poli				
In [A]				
Tipo				
Sezione [mmq]				
Lunghezza [m]				
Portata IZ [A]				
C.d.t. [%]				
Icc.min F.L. [A]				

Da Quadro: A_

Partenza: LD0
Cavo [mm²]: 4(1x10)
Lunghezza [m]: 430,0
Frequenza [Hz]: 50
Tensione [V]: 400
Polartia: Quadrifilare
Tipo morsetto:
Numerazione morsetto:

Settore: LUCE

Coef. contemporaneità:	100
Corrente di corto circuito [kA]:	0,27
Tens. Nomin. di impiego [V]:	400
Frequenza [Hz]:	50
Grado di protezione porta aperta:	IP55
Grado di protezione porta chiusa:	
Forma di segregazione:	
Temperatura ambiente:	



	LD0	LD1	LD2	LD3	LD4	LD5	LD6
SEZIONAMENTO GENERALE SETTORE QUADRO	1,78						
LINEA IN PARTENZA VERSO QUADRO E	0,94						
GENERALE DIFFERENZIALE MOTORIZZATO	0,84						
CORPO ILLUMINANTE LD1		0,10					
CORPO ILLUMINANTE LD2		0,10					
CORPO ILLUMINANTE LD3		0,10					
CORPO ILLUMINANTE LD4		0,10					
CORPO ILLUMINANTE LD5		0,10					
CORPO ILLUMINANTE LD6		0,10					
POTENZA DI IMPIEGO [kW]							
CORRENTE DI IMPIEGO [A]							
INTERRUTTORE							
Taglia/In max							
Tipo							
lth reg/L1/L2/t1							
Im reg/S/t2							
Id							
Curva							
Nota 1							
Nota 2							
SEZIONATORE FUSIBILE							
In							
Tipo							
Potenza							
Rapporto							
TRASFORMATORE							
Poli							
In							
Tipo							
CAVO							
Sezione [mmmq]							
Lunghezza [m]							
Portata lz [A]							
C.d.t. [%]							
Icc.min F.L. [A]							

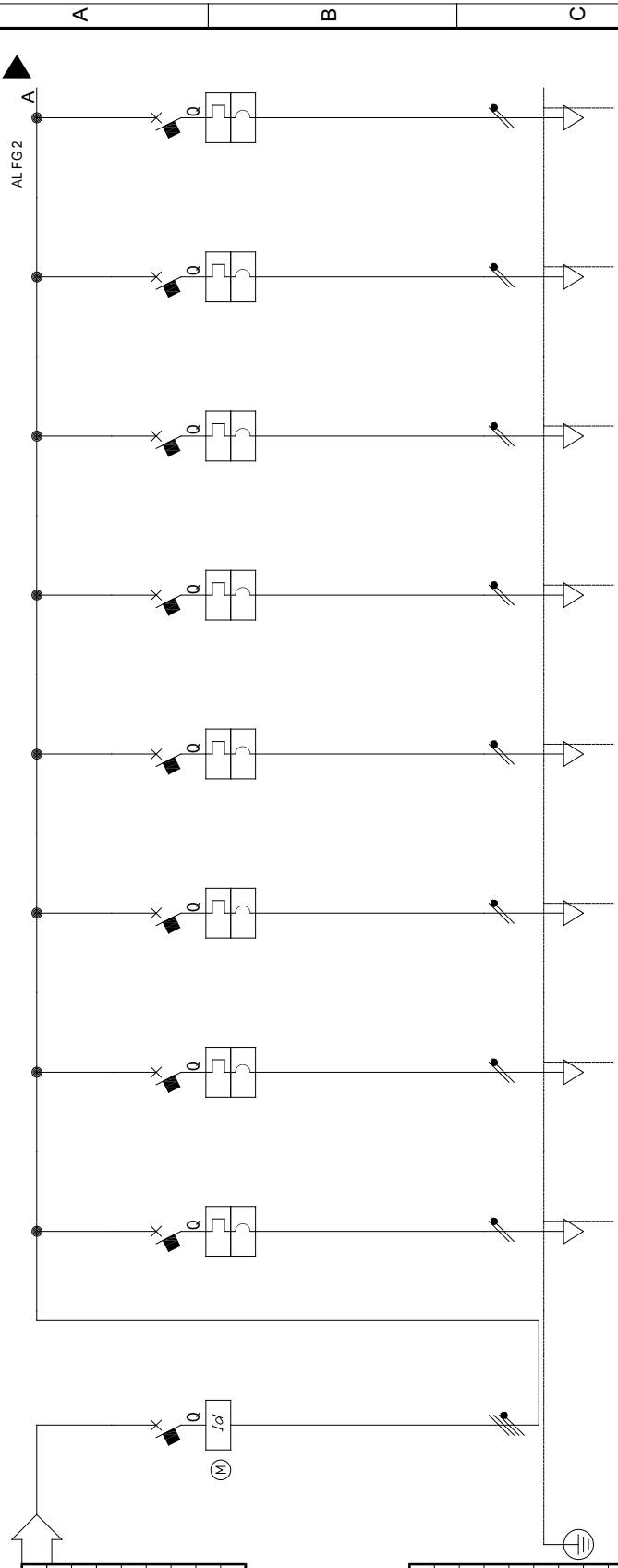
1	2	3	4	5	6	7	8																																																																																																																																																																																																																								
A	B	C	D	E	F																																																																																																																																																																																																																										
<table border="1"> <tr> <td>Sigla utenza</td> <td>LD7</td> <td>LD8</td> <td></td> <td></td> <td></td> <td></td> <td></td> </tr> <tr> <td>Descrizione</td> <td>CORPO ILLUMINANTE LD7</td> <td>CORPO ILLUMINANTE LD8</td> <td></td> <td></td> <td></td> <td></td> <td></td> </tr> <tr> <td>POTENZA DI IMPIEGO [kW]</td> <td>0,10</td> <td>0,10</td> <td></td> <td></td> <td></td> <td></td> <td></td> </tr> <tr> <td>CORRENTE DI IMPIEGO [A]</td> <td>0,48</td> <td>0,48</td> <td></td> <td></td> <td></td> <td></td> <td></td> </tr> <tr> <td>Taglia/In max</td> <td>2 x 6,00 / - / -</td> <td>2 x 6,00 / - / -</td> <td></td> <td></td> <td></td> <td></td> <td></td> </tr> <tr> <td>Tipo</td> <td>MODULARE</td> <td>MODULARE</td> <td></td> <td></td> <td></td> <td></td> <td></td> </tr> <tr> <td>lth reg/L1/L2/t1</td> <td>6,00 / - / - / -</td> <td>6,00 / - / - / -</td> <td></td> <td></td> <td></td> <td></td> <td></td> </tr> <tr> <td>lm reg/S/t2</td> <td>60,00 / - / -</td> <td>60,00 / - / -</td> <td></td> <td></td> <td></td> <td></td> <td></td> </tr> <tr> <td>Id</td> <td>---</td> <td>---</td> <td></td> <td></td> <td></td> <td></td> <td></td> </tr> <tr> <td>Curva</td> <td>C</td> <td>C</td> <td></td> <td></td> <td></td> <td></td> <td></td> </tr> <tr> <td>Nota 1</td> <td></td> <td></td> <td></td> <td></td> <td></td> <td></td> <td></td> </tr> <tr> <td>Nota 2</td> <td></td> <td></td> <td></td> <td></td> <td></td> <td></td> <td></td> </tr> <tr> <td>SEZIONATORE FUSIBILE</td> <td></td> <td></td> <td></td> <td></td> <td></td> <td></td> <td></td> </tr> <tr> <td>In</td> <td>---</td> <td>---</td> <td></td> <td></td> <td></td> <td></td> <td></td> </tr> <tr> <td>Tipo</td> <td></td> <td></td> <td></td> <td></td> <td></td> <td></td> <td></td> </tr> <tr> <td>Potenza Rapporto</td> <td></td> <td></td> <td></td> <td></td> <td></td> <td></td> <td></td> </tr> <tr> <td>Poli</td> <td></td> <td></td> <td></td> <td></td> <td></td> <td></td> <td></td> </tr> <tr> <td>CONTATTORE</td> <td></td> <td></td> <td></td> <td></td> <td></td> <td></td> <td></td> </tr> <tr> <td>In</td> <td></td> <td></td> <td></td> <td></td> <td></td> <td></td> <td></td> </tr> <tr> <td>Tipo</td> <td></td> <td></td> <td></td> <td></td> <td></td> <td></td> <td></td> </tr> <tr> <td>CAVO</td> <td></td> <td></td> <td></td> <td></td> <td></td> <td></td> <td></td> </tr> <tr> <td>Tipo</td> <td>FG7RN07 V-K PE</td> <td>FG7RN07 V-K PE</td> <td></td> <td></td> <td></td> <td></td> <td></td> </tr> <tr> <td>Sezione [mmq]</td> <td>2(1x2,5)(1PE35)</td> <td>2(1x2,5)(1PE35)</td> <td></td> <td></td> <td></td> <td></td> <td></td> </tr> <tr> <td>Lunghezza [m]</td> <td></td> <td></td> <td></td> <td></td> <td></td> <td></td> <td></td> </tr> <tr> <td>Portata lz [A]</td> <td>17,86</td> <td>17,86</td> <td></td> <td></td> <td></td> <td></td> <td></td> </tr> <tr> <td>C.d.t. [%]</td> <td></td> <td></td> <td></td> <td></td> <td></td> <td></td> <td></td> </tr> <tr> <td>lcc.min F.L. [A]</td> <td></td> <td></td> <td></td> <td></td> <td></td> <td></td> <td></td> </tr> </table>			Sigla utenza	LD7	LD8						Descrizione	CORPO ILLUMINANTE LD7	CORPO ILLUMINANTE LD8						POTENZA DI IMPIEGO [kW]	0,10	0,10						CORRENTE DI IMPIEGO [A]	0,48	0,48						Taglia/In max	2 x 6,00 / - / -	2 x 6,00 / - / -						Tipo	MODULARE	MODULARE						lth reg/L1/L2/t1	6,00 / - / - / -	6,00 / - / - / -						lm reg/S/t2	60,00 / - / -	60,00 / - / -						Id	---	---						Curva	C	C						Nota 1								Nota 2								SEZIONATORE FUSIBILE								In	---	---						Tipo								Potenza Rapporto								Poli								CONTATTORE								In								Tipo								CAVO								Tipo	FG7RN07 V-K PE	FG7RN07 V-K PE						Sezione [mmq]	2(1x2,5)(1PE35)	2(1x2,5)(1PE35)						Lunghezza [m]								Portata lz [A]	17,86	17,86						C.d.t. [%]								lcc.min F.L. [A]												
Sigla utenza	LD7	LD8																																																																																																																																																																																																																													
Descrizione	CORPO ILLUMINANTE LD7	CORPO ILLUMINANTE LD8																																																																																																																																																																																																																													
POTENZA DI IMPIEGO [kW]	0,10	0,10																																																																																																																																																																																																																													
CORRENTE DI IMPIEGO [A]	0,48	0,48																																																																																																																																																																																																																													
Taglia/In max	2 x 6,00 / - / -	2 x 6,00 / - / -																																																																																																																																																																																																																													
Tipo	MODULARE	MODULARE																																																																																																																																																																																																																													
lth reg/L1/L2/t1	6,00 / - / - / -	6,00 / - / - / -																																																																																																																																																																																																																													
lm reg/S/t2	60,00 / - / -	60,00 / - / -																																																																																																																																																																																																																													
Id	---	---																																																																																																																																																																																																																													
Curva	C	C																																																																																																																																																																																																																													
Nota 1																																																																																																																																																																																																																															
Nota 2																																																																																																																																																																																																																															
SEZIONATORE FUSIBILE																																																																																																																																																																																																																															
In	---	---																																																																																																																																																																																																																													
Tipo																																																																																																																																																																																																																															
Potenza Rapporto																																																																																																																																																																																																																															
Poli																																																																																																																																																																																																																															
CONTATTORE																																																																																																																																																																																																																															
In																																																																																																																																																																																																																															
Tipo																																																																																																																																																																																																																															
CAVO																																																																																																																																																																																																																															
Tipo	FG7RN07 V-K PE	FG7RN07 V-K PE																																																																																																																																																																																																																													
Sezione [mmq]	2(1x2,5)(1PE35)	2(1x2,5)(1PE35)																																																																																																																																																																																																																													
Lunghezza [m]																																																																																																																																																																																																																															
Portata lz [A]	17,86	17,86																																																																																																																																																																																																																													
C.d.t. [%]																																																																																																																																																																																																																															
lcc.min F.L. [A]																																																																																																																																																																																																																															
<p>Cassetta D Svincolo Borgatella</p>																																																																																																																																																																																																																															
<p>FILE ISG012</p>																																																																																																																																																																																																																															
<p>FOGLIO 10</p>																																																																																																																																																																																																																															
<p>SEGUE 11</p>																																																																																																																																																																																																																															
<p>33616MC_ISG012-[D_-02]</p>																																																																																																																																																																																																																															
REF \xref	schemi.dwg	2	3	4	5	6	8																																																																																																																																																																																																																								
							Xref																																																																																																																																																																																																																								

1	2	3	4	5	6	7	8																																																																																																																																																																											
A	B	C	D	E	F																																																																																																																																																																													
	<table border="1"> <tr><td>Da Quadro: A_</td></tr> <tr><td>Partenza: MD.0</td></tr> <tr><td>Cavo [mm²]: 2(1x6)</td></tr> <tr><td>Lunghezza [m]: 430.0</td></tr> <tr><td>Frequenza [Hz]: 50</td></tr> <tr><td>Tensione [V]: 230</td></tr> <tr><td>Polartà: Monofase L3+N</td></tr> <tr><td>Tipo morsetto:</td></tr> <tr><td>Numerazione morsetto:</td></tr> </table>	Da Quadro: A_	Partenza: MD.0	Cavo [mm²]: 2(1x6)	Lunghezza [m]: 430.0	Frequenza [Hz]: 50	Tensione [V]: 230	Polartà: Monofase L3+N	Tipo morsetto:	Numerazione morsetto:	<table border="1"> <tr><td>Settore: MARKER</td></tr> <tr><td>Coef. contemporaneità: 100</td></tr> <tr><td>Corrente di corto circuito [kA]: 0.08</td></tr> <tr><td>Tens. Nomin. di impiego [V]: 230</td></tr> <tr><td>Frequenza [Hz]: 50</td></tr> <tr><td>Grado di protezione porta aperta: IP55</td></tr> <tr><td>Grado di protezione porta chiusa:</td></tr> <tr><td>Forma di segregazione:</td></tr> <tr><td>Temperatura ambiente:</td></tr> </table>	Settore: MARKER	Coef. contemporaneità: 100	Corrente di corto circuito [kA]: 0.08	Tens. Nomin. di impiego [V]: 230	Frequenza [Hz]: 50	Grado di protezione porta aperta: IP55	Grado di protezione porta chiusa:	Forma di segregazione:	Temperatura ambiente:		<table border="1"> <thead> <tr> <th></th> <th>MD.0</th> <th>ME.0</th> <th>SPD</th> <th>MD1</th> <th>MD2</th> <th></th> </tr> </thead> <tbody> <tr> <td>SEZIONAMENTO GENERALE SETTORE QUADRO</td> <td>0.50</td> <td>0.25</td> <td>0.00</td> <td>0.25</td> <td></td> <td></td> </tr> <tr> <td>LINIA IN PARTENZA VERSO QUADRO D</td> <td>2.41</td> <td>1.20</td> <td>0.00</td> <td>1.20</td> <td></td> <td></td> </tr> <tr> <td>ALIMENTAZIONE CIRCUITO 1 MARKER MDX DISPARI</td> <td>2x16.00 / -/-</td> <td>-/-/-</td> <td>2x125.00 / -/-</td> <td>2x6.00 / -/-</td> <td>ALIMENTAZIONE CIRCUITO 2 MARKER MDY PARI</td> <td></td> </tr> <tr> <td>MODULARE</td> <td>MODULARE</td> <td>MODULARE</td> <td>MODULARE</td> <td>MODULARE</td> <td></td> <td></td> </tr> <tr> <td>lth reg/L1/L2/t1</td> <td>16.00 / -/-/-</td> <td>-/-/-</td> <td>16.00 / -/-/-</td> <td>6.00 / -/-/-</td> <td></td> <td></td> </tr> <tr> <td>lth reg/S/t2</td> <td>-/-/-</td> <td>-/-/-</td> <td>54.00 / -/-</td> <td>60.00 / -/-</td> <td></td> <td></td> </tr> <tr> <td>Id</td> <td>-/-</td> <td>-/-</td> <td>-/-</td> <td>0.03 - C.I.A</td> <td></td> <td></td> </tr> <tr> <td>Curva</td> <td>-/-</td> <td>-/-</td> <td>gL</td> <td>0.03 - C.I.A</td> <td></td> <td></td> </tr> <tr> <td>Nota 1</td> <td></td> <td></td> <td>scaricatore classe II</td> <td>C</td> <td></td> <td></td> </tr> <tr> <td>Nota 2</td> <td></td> <td></td> <td></td> <td></td> <td></td> <td></td> </tr> <tr> <td>Poli x Taglia</td> <td>2x16.00</td> <td></td> <td></td> <td></td> <td></td> <td></td> </tr> <tr> <td>In</td> <td></td> <td></td> <td></td> <td></td> <td></td> <td></td> </tr> <tr> <td>Tipo</td> <td></td> <td></td> <td></td> <td></td> <td></td> <td></td> </tr> <tr> <td>Potenza Rapporto</td> <td></td> <td></td> <td></td> <td>230/48V/dc</td> <td></td> <td></td> </tr> <tr> <td>In</td> <td></td> <td></td> <td></td> <td></td> <td></td> <td></td> </tr> <tr> <td>Tipo</td> <td></td> <td></td> <td></td> <td></td> <td></td> <td></td> </tr> <tr> <td>Sezione</td> <td></td> <td></td> <td></td> <td></td> <td></td> <td></td> </tr> <tr> <td>Lunghezza</td> <td></td> <td></td> <td></td> <td></td> <td></td> <td></td> </tr> <tr> <td>Portata I_Z</td> <td></td> <td></td> <td></td> <td></td> <td></td> <td></td> </tr> <tr> <td>C.d.t.</td> <td></td> <td>52.08</td> <td></td> <td></td> <td></td> <td>17.86</td> </tr> <tr> <td>I_{cc} min F.L.</td> <td></td> <td></td> <td></td> <td></td> <td></td> <td></td> </tr> </tbody> </table>		MD.0	ME.0	SPD	MD1	MD2		SEZIONAMENTO GENERALE SETTORE QUADRO	0.50	0.25	0.00	0.25			LINIA IN PARTENZA VERSO QUADRO D	2.41	1.20	0.00	1.20			ALIMENTAZIONE CIRCUITO 1 MARKER MDX DISPARI	2x16.00 / -/-	-/-/-	2x125.00 / -/-	2x6.00 / -/-	ALIMENTAZIONE CIRCUITO 2 MARKER MDY PARI		MODULARE	MODULARE	MODULARE	MODULARE	MODULARE			lth reg/L1/L2/t1	16.00 / -/-/-	-/-/-	16.00 / -/-/-	6.00 / -/-/-			lth reg/S/t2	-/-/-	-/-/-	54.00 / -/-	60.00 / -/-			Id	-/-	-/-	-/-	0.03 - C.I.A			Curva	-/-	-/-	gL	0.03 - C.I.A			Nota 1			scaricatore classe II	C			Nota 2							Poli x Taglia	2x16.00						In							Tipo							Potenza Rapporto				230/48V/dc			In							Tipo							Sezione							Lunghezza							Portata I _Z							C.d.t.		52.08				17.86	I _{cc} min F.L.								
Da Quadro: A_																																																																																																																																																																																		
Partenza: MD.0																																																																																																																																																																																		
Cavo [mm²]: 2(1x6)																																																																																																																																																																																		
Lunghezza [m]: 430.0																																																																																																																																																																																		
Frequenza [Hz]: 50																																																																																																																																																																																		
Tensione [V]: 230																																																																																																																																																																																		
Polartà: Monofase L3+N																																																																																																																																																																																		
Tipo morsetto:																																																																																																																																																																																		
Numerazione morsetto:																																																																																																																																																																																		
Settore: MARKER																																																																																																																																																																																		
Coef. contemporaneità: 100																																																																																																																																																																																		
Corrente di corto circuito [kA]: 0.08																																																																																																																																																																																		
Tens. Nomin. di impiego [V]: 230																																																																																																																																																																																		
Frequenza [Hz]: 50																																																																																																																																																																																		
Grado di protezione porta aperta: IP55																																																																																																																																																																																		
Grado di protezione porta chiusa:																																																																																																																																																																																		
Forma di segregazione:																																																																																																																																																																																		
Temperatura ambiente:																																																																																																																																																																																		
	MD.0	ME.0	SPD	MD1	MD2																																																																																																																																																																													
SEZIONAMENTO GENERALE SETTORE QUADRO	0.50	0.25	0.00	0.25																																																																																																																																																																														
LINIA IN PARTENZA VERSO QUADRO D	2.41	1.20	0.00	1.20																																																																																																																																																																														
ALIMENTAZIONE CIRCUITO 1 MARKER MDX DISPARI	2x16.00 / -/-	-/-/-	2x125.00 / -/-	2x6.00 / -/-	ALIMENTAZIONE CIRCUITO 2 MARKER MDY PARI																																																																																																																																																																													
MODULARE	MODULARE	MODULARE	MODULARE	MODULARE																																																																																																																																																																														
lth reg/L1/L2/t1	16.00 / -/-/-	-/-/-	16.00 / -/-/-	6.00 / -/-/-																																																																																																																																																																														
lth reg/S/t2	-/-/-	-/-/-	54.00 / -/-	60.00 / -/-																																																																																																																																																																														
Id	-/-	-/-	-/-	0.03 - C.I.A																																																																																																																																																																														
Curva	-/-	-/-	gL	0.03 - C.I.A																																																																																																																																																																														
Nota 1			scaricatore classe II	C																																																																																																																																																																														
Nota 2																																																																																																																																																																																		
Poli x Taglia	2x16.00																																																																																																																																																																																	
In																																																																																																																																																																																		
Tipo																																																																																																																																																																																		
Potenza Rapporto				230/48V/dc																																																																																																																																																																														
In																																																																																																																																																																																		
Tipo																																																																																																																																																																																		
Sezione																																																																																																																																																																																		
Lunghezza																																																																																																																																																																																		
Portata I _Z																																																																																																																																																																																		
C.d.t.		52.08				17.86																																																																																																																																																																												
I _{cc} min F.L.																																																																																																																																																																																		
A	B	C	D	E	F																																																																																																																																																																													
REF \xref schemidwa	2	3	4	5	6	7	8																																																																																																																																																																											
Xref					Cassetta D	Svincolo Borgatella	Xref																																																																																																																																																																											
FILE	ISG012	FOGLIO	11	SEGUE	12																																																																																																																																																																													
	33616MC_ISG012_ID_03																																																																																																																																																																																	

Da Quadro: D_
Partenza: LEO
Cavo [mm ²]: 4(1x10)
Lunghezza [m]: 72,0
Frequenza [Hz]: 50
Tensione [V]: 400
Polartia: Quadrifasore
Tipo morsetto:
Numerazione morsetto:

Settore: LUCE
Coef. contemporaneità: 100
Corrente di corto circuito [kA]: 0,232
Tens. Nomin. di impiego [V]: 400
Frequenza [Hz]: 50
Grado di protezione porta aperta: IP55
Grado di protezione porta chiusa:
Forma di segregazione:
Temperatura ambiente:

Siglia utenza	
Descrizione	
POTENZA DI IMPIEGO [kW]	
CORRENTE DI IMPIEGO [A]	
Taglia/In max	
Tipo	
lth reg/L1/L2/t1	
lm reg/S/t2	
INTERRUTTORE	
Id	[A]
Curva	
Nota 1	
Nota 2	
SEZIONATORE	
Poli x Taglia	[A]
In	
Tipo	
Potenza	
Rapporto	
TRASFORMATORE	
Poli	[A]
In	
Tipo	
Sezione	[mmq]
Lunghezza	[m]
Portata Iz	[A]
C.d.t.	[%]
lcc.min F.L.	[A]



LE0	LE1	LE2	LE3	LE4	LE5	LE6	LE7	LE8
SEZIONAMENTO GENERALE QUADRO	CORPO ILLUMINANTE LE1	CORPO ILLUMINANTE LE2	CORPO ILLUMINANTE LE3	CORPO ILLUMINANTE LE4	CORPO ILLUMINANTE LE5	CORPO ILLUMINANTE LE6	CORPO ILLUMINANTE LE7	CORPO ILLUMINANTE LE8
0,94	0,10	0,10	0,10	0,10	0,10	0,10	0,10	0,10
1,67	0,48	0,48	0,48	0,48	0,48	0,48	0,48	0,48
3Px 2500VA /-/-	2x 600VA /-/-	2x 600VA /-/-	2x 600VA /-/-	2x 600VA /-/-	2x 600VA /-/-	2x 600VA /-/-	2x 600VA /-/-	2x 600VA /-/-
MODULARE	MODULARE	MODULARE	MODULARE	MODULARE	MODULARE	MODULARE	MODULARE	MODULARE
25,00 /-/-	6,00 /-/-	6,00 /-/-	6,00 /-/-	6,00 /-/-	6,00 /-/-	6,00 /-/-	6,00 /-/-	6,00 /-/-
-- / --	60,00 /-/-	60,00 /-/-	60,00 /-/-	60,00 /-/-	60,00 /-/-	60,00 /-/-	60,00 /-/-	60,00 /-/-
0,30-Cl AC	--	--	--	--	--	--	--	--
	C	C	C	C	C	C	C	C
Riarmo automatico								
contattore + / orolog. astronomico								
---	---	---	---	---	---	---	---	---
2								
26								
---	FG7RN07 V-K PE	FG7RN07 V-K PE	FG7RN07 V-K PE	FG7RN07 V-K PE	FG7RN07 V-K PE	FG7RN07 V-K PE	FG7RN07 V-K PE	FG7RN07 V-K PE
---	2(1x2,5)(1PE35)	2(1x2,5)(1PE35)	2(1x2,5)(1PE35)	2(1x2,5)(1PE35)	2(1x2,5)(1PE35)	2(1x2,5)(1PE35)	2(1x2,5)(1PE35)	2(1x2,5)(1PE35)
---	17,86	17,86	17,86	17,86	17,86	17,86	17,86	17,86

1	2	3	4	5	6	7	8																																																																																																																																																																																																
A	B	C	D	E	F																																																																																																																																																																																																		
<table border="1"> <tr> <td>LE9</td> <td>CORPO ILLUMINANTE LE9</td> <td></td> <td></td> <td></td> <td></td> <td></td> <td></td> </tr> <tr> <td></td> <td>0,10</td> <td></td> <td></td> <td></td> <td></td> <td></td> <td></td> </tr> <tr> <td></td> <td>0,48</td> <td></td> <td></td> <td></td> <td></td> <td></td> <td></td> </tr> <tr> <td></td> <td>2 x 600 / - / -</td> <td></td> <td></td> <td></td> <td></td> <td></td> <td></td> </tr> <tr> <td></td> <td>MODULARE</td> <td></td> <td></td> <td></td> <td></td> <td></td> <td></td> </tr> <tr> <td></td> <td>6 00 / - / -</td> <td></td> <td></td> <td></td> <td></td> <td></td> <td></td> </tr> <tr> <td></td> <td>60,00 / - / -</td> <td></td> <td></td> <td></td> <td></td> <td></td> <td></td> </tr> <tr> <td></td> <td>---</td> <td></td> <td></td> <td></td> <td></td> <td></td> <td></td> </tr> <tr> <td></td> <td>C</td> <td></td> <td></td> <td></td> <td></td> <td></td> <td></td> </tr> <tr> <td></td> <td>---</td> <td></td> <td></td> <td></td> <td></td> <td></td> <td></td> </tr> <tr> <td></td> <td>FGTRND7 V-K PE</td> <td></td> <td></td> <td></td> <td></td> <td></td> <td></td> </tr> <tr> <td></td> <td>2(1x2,5)(PE5)</td> <td></td> <td></td> <td></td> <td></td> <td></td> <td></td> </tr> <tr> <td></td> <td>17,86</td> <td></td> <td></td> <td></td> <td></td> <td></td> <td></td> </tr> </table>								LE9	CORPO ILLUMINANTE LE9								0,10								0,48								2 x 600 / - / -								MODULARE								6 00 / - / -								60,00 / - / -								---								C								---								FGTRND7 V-K PE								2(1x2,5)(PE5)								17,86																																																																																														
LE9	CORPO ILLUMINANTE LE9																																																																																																																																																																																																						
	0,10																																																																																																																																																																																																						
	0,48																																																																																																																																																																																																						
	2 x 600 / - / -																																																																																																																																																																																																						
	MODULARE																																																																																																																																																																																																						
	6 00 / - / -																																																																																																																																																																																																						
	60,00 / - / -																																																																																																																																																																																																						

	C																																																																																																																																																																																																						

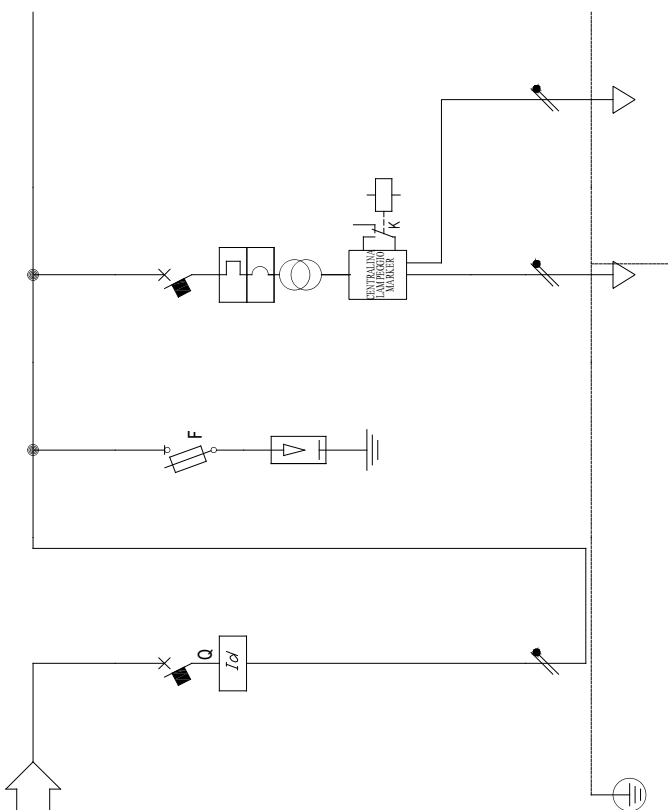
	FGTRND7 V-K PE																																																																																																																																																																																																						
	2(1x2,5)(PE5)																																																																																																																																																																																																						
	17,86																																																																																																																																																																																																						
<table border="1"> <tr> <td>Descrizione</td> <td></td> <td></td> <td></td> <td></td> <td></td> <td></td> <td></td> </tr> <tr> <td>POTENZA DI IMPIEGO</td> <td>[kW]</td> <td></td> <td></td> <td></td> <td></td> <td></td> <td></td> </tr> <tr> <td>CORRENTE DI IMPIEGO</td> <td>[A]</td> <td></td> <td></td> <td></td> <td></td> <td></td> <td></td> </tr> <tr> <td>Taglia/In max</td> <td></td> <td></td> <td></td> <td></td> <td></td> <td></td> <td></td> </tr> <tr> <td>Tipo</td> <td></td> <td></td> <td></td> <td></td> <td></td> <td></td> <td></td> </tr> <tr> <td>lth reg/L1/L2/t1</td> <td></td> <td></td> <td></td> <td></td> <td></td> <td></td> <td></td> </tr> <tr> <td>lm reg/S/t2</td> <td></td> <td></td> <td></td> <td></td> <td></td> <td></td> <td></td> </tr> <tr> <td>Id</td> <td>[A]</td> <td></td> <td></td> <td></td> <td></td> <td></td> <td></td> </tr> <tr> <td>Curva</td> <td></td> <td></td> <td></td> <td></td> <td></td> <td></td> <td></td> </tr> <tr> <td>Nota 1</td> <td></td> <td></td> <td></td> <td></td> <td></td> <td></td> <td></td> </tr> <tr> <td>Nota 2</td> <td></td> <td></td> <td></td> <td></td> <td></td> <td></td> <td></td> </tr> <tr> <td>Poli x Taglia</td> <td></td> <td></td> <td></td> <td></td> <td></td> <td></td> <td></td> </tr> <tr> <td>In</td> <td>[A]</td> <td></td> <td></td> <td></td> <td></td> <td></td> <td></td> </tr> <tr> <td>Tipo</td> <td></td> <td></td> <td></td> <td></td> <td></td> <td></td> <td></td> </tr> <tr> <td>Potenza Rapporto</td> <td></td> <td></td> <td></td> <td></td> <td></td> <td></td> <td></td> </tr> <tr> <td>Poli</td> <td></td> <td></td> <td></td> <td></td> <td></td> <td></td> <td></td> </tr> <tr> <td>In</td> <td>[A]</td> <td></td> <td></td> <td></td> <td></td> <td></td> <td></td> </tr> <tr> <td>Tipo</td> <td></td> <td></td> <td></td> <td></td> <td></td> <td></td> <td></td> </tr> <tr> <td>Tipo</td> <td></td> <td></td> <td></td> <td></td> <td></td> <td></td> <td></td> </tr> <tr> <td>Sezione</td> <td>[mmq]</td> <td></td> <td></td> <td></td> <td></td> <td></td> <td></td> </tr> <tr> <td>Lunghezza</td> <td>[m]</td> <td></td> <td></td> <td></td> <td></td> <td></td> <td></td> </tr> <tr> <td>Portata Iz</td> <td>[A]</td> <td></td> <td></td> <td></td> <td></td> <td></td> <td></td> </tr> <tr> <td>C.d.t.</td> <td>[%]</td> <td></td> <td></td> <td></td> <td></td> <td></td> <td></td> </tr> <tr> <td>lcc min F.L.</td> <td>[A]</td> <td></td> <td></td> <td></td> <td></td> <td></td> <td></td> </tr> </table>								Descrizione								POTENZA DI IMPIEGO	[kW]							CORRENTE DI IMPIEGO	[A]							Taglia/In max								Tipo								lth reg/L1/L2/t1								lm reg/S/t2								Id	[A]							Curva								Nota 1								Nota 2								Poli x Taglia								In	[A]							Tipo								Potenza Rapporto								Poli								In	[A]							Tipo								Tipo								Sezione	[mmq]							Lunghezza	[m]							Portata Iz	[A]							C.d.t.	[%]							lcc min F.L.	[A]						
Descrizione																																																																																																																																																																																																							
POTENZA DI IMPIEGO	[kW]																																																																																																																																																																																																						
CORRENTE DI IMPIEGO	[A]																																																																																																																																																																																																						
Taglia/In max																																																																																																																																																																																																							
Tipo																																																																																																																																																																																																							
lth reg/L1/L2/t1																																																																																																																																																																																																							
lm reg/S/t2																																																																																																																																																																																																							
Id	[A]																																																																																																																																																																																																						
Curva																																																																																																																																																																																																							
Nota 1																																																																																																																																																																																																							
Nota 2																																																																																																																																																																																																							
Poli x Taglia																																																																																																																																																																																																							
In	[A]																																																																																																																																																																																																						
Tipo																																																																																																																																																																																																							
Potenza Rapporto																																																																																																																																																																																																							
Poli																																																																																																																																																																																																							
In	[A]																																																																																																																																																																																																						
Tipo																																																																																																																																																																																																							
Tipo																																																																																																																																																																																																							
Sezione	[mmq]																																																																																																																																																																																																						
Lunghezza	[m]																																																																																																																																																																																																						
Portata Iz	[A]																																																																																																																																																																																																						
C.d.t.	[%]																																																																																																																																																																																																						
lcc min F.L.	[A]																																																																																																																																																																																																						
<table border="1"> <tr> <td>FILE</td> <td>ISG012</td> <td>Foglio</td> <td>13</td> <td>segue</td> <td>14</td> </tr> <tr> <td colspan="6">Cassetta E</td> </tr> <tr> <td colspan="6">Svincolo Borgatella</td> </tr> <tr> <td colspan="6">33616MC_ISG012-IE_-02]</td> </tr> </table>								FILE	ISG012	Foglio	13	segue	14	Cassetta E						Svincolo Borgatella						33616MC_ISG012-IE_-02]																																																																																																																																																																													
FILE	ISG012	Foglio	13	segue	14																																																																																																																																																																																																		
Cassetta E																																																																																																																																																																																																							
Svincolo Borgatella																																																																																																																																																																																																							
33616MC_ISG012-IE_-02]																																																																																																																																																																																																							
REF \xref	schemi.dwg	2	4	5	6	7	8																																																																																																																																																																																																
A	B	C	D	E	F																																																																																																																																																																																																		

Da Quadro: D_

Partenza:	ME0
Cavo [mm²]:	2(1x6)
Lunghezza [m]:	72,0
Frequenza [Hz]:	50
Tensione [V]:	230
Polarità:	Monofase L3+N
Tipo morsetto:	
Numerazione morsetto:	

Settore: **MARKER**

Coef. contemporaneità:	100
Corrente di corto circuito [kA]:	0,069
Tens. Nomin. di impiego [V]:	230
Frequenza [Hz]:	50
Grado di protezione porta aperta:	IP55
Grado di protezione porta chiusa:	
Forma di segregazione:	
Temperatura ambiente:	



Descrizione	ME0	ME1	ME2
SEZIONAMENTO GENERALE	QUADRO	ALIMENTAZIONE CIRCUITO 1 MARKER MEX DISPARI	ALIMENTAZIONE CIRCUITO 2 MARKER MEX PARI
POTENZA DI IMPIEGO [kW]	0,25	0,25	
CORRENTE DI IMPIEGO [A]	1,20	1,20	
Taglia/In max	2 x 25,00 / ---	2 x 6,00 / ---	
Tipo	MODULARE	MODULARE	
Ith reg/L1/L2/I1	25,00 / --- / ---	6,00 / --- / ---	
I _m reg/S/I/2	--- / ---	60,00 / ---	
Id	0,03 - Cl. A	---	
Curva	gl.	C	
Nota 1	scaricatore classe II		
Nota 2			
SEZIONATORE			
FUSIBILE			
Poli x Taglia			
In			
Tipo			
Potenza			
Rapporto			
TRASFORMATORE			
Poli			
In			
Tipo			
CONTATTORE			
In			
Tipo			
CAVO			
Tipo			
Sezione [mmq]			
Lunghezza [m]			
Portata I _z [A]			
C.d.t. [%]			
I _{cc} min F.L. [A]			