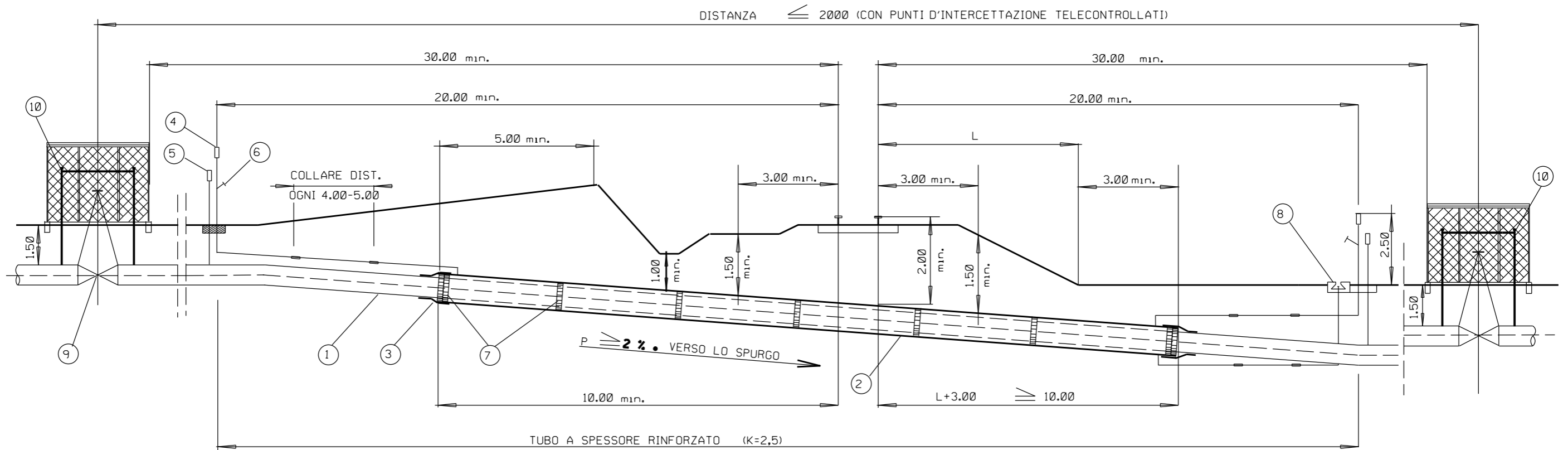
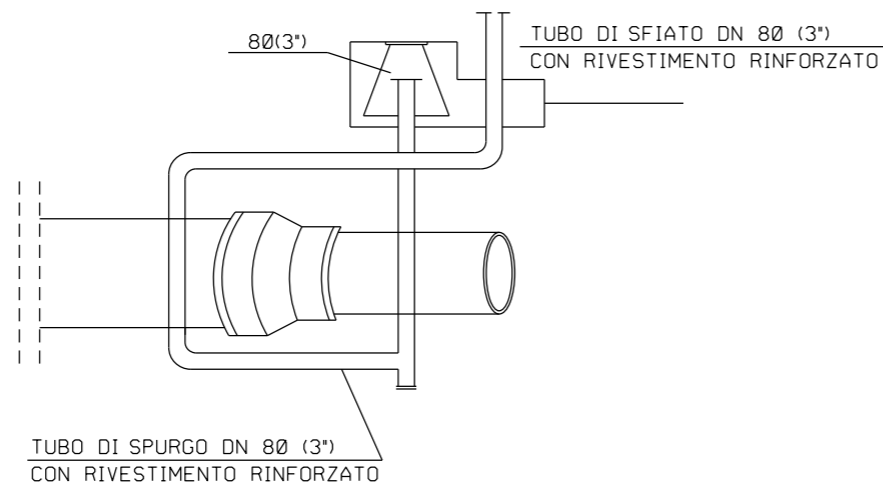


Il presente disegno e' di proprieta' aziendale - La Societa' tutelera' i propri diritti a termine di legge.



PARTICOLARE SPURGO DEL TUBO DI PROTEZIONE



- ① TUBO CALCOLATO SECONDO DECRETO MINISTERIALE (VEDI NOTE)
- ② TUBO DI PROTEZIONE TRATTATO ESTERNAMENTE CON RESINA POLIURETANO-CATRAME CATALIZZATO(PROTEGOL UT 32-10)
- ③ ANELLO DI CHIUSURA TERMORESTRINGENTE
- ④ APPARECCHIO DI SFIATO
- ⑤ CASSETTA E PIANTANA PER PRESE DI CONTROLLO STATO ELETTRICO E PER EVENTUALI DISPOSITIVI DI PROTEZIONE CATHODICA DELLA CONDOTTA E DEL TUBO DI PROTEZIONE
- ⑥ PRESA SEGNALAZIONE FUGA GAS
- ⑦ DISTANZIATORI ISOLANTI A COLLARE
- ⑧ APPARECCHIATURA DI SPURGO DEL TUBO DI PROTEZIONE (Può essere installata in pozzetto a distanza compresa fra i 10.00 e 20.00 m dalla piu' vicina rotaia). A distanza superiore a 20.00 m può essere installata fuori terra o in pozzetto.
- ⑨ PUNTI D'INTERCETTAZIONE
- ⑩ PRESA MANOMETRO

LE MISURE SONO ESPRESSE IN METRI

0	15/04/2018	EMISSIONE	L. RINALDI	F. MARCHETTI	V. FORLIVESI G. GIOVANNINI
REV.	DATA	DESCRIZIONE	ELABORATO	VERIFICATO	APPROVATO AUTORIZZATO
PROPRIETARIO 		PROGETTISTA Rif TPIDL: 073670C-031-STC-3290-046 TECHNIP ITALY DIREZIONE LAVORI S.p.A.		Dis. ST-045 Fg. 1 di 1	
RIFACIMENTO METANODOTTO RAVENNA - CHIETI TRATTO RAVENNA - JESI DN 650 (26"), DP 75 bar ED OPERE CONNESSE			Comm. NR/17350/R-L01 -L02-L05-L06		
ATTRAVERSAMENTO TIPO DI FERROVIE			INDICE 0 Scala Sostituisce il Sostituito dal		