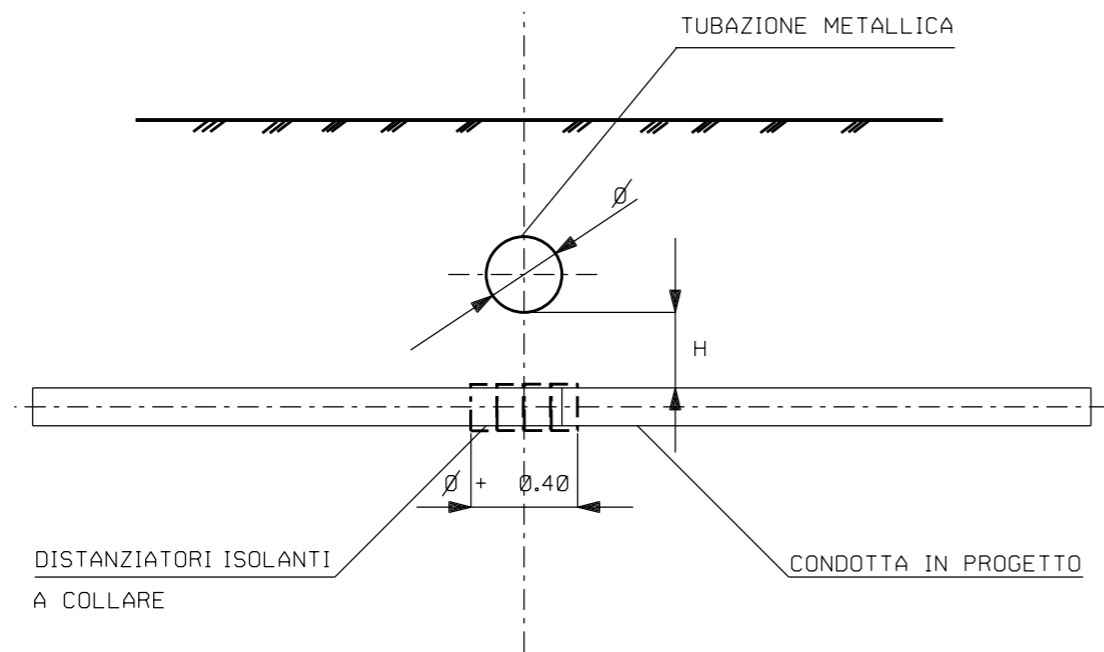


Il presente disegno e' di proprieta' aziendale - La Societa' tutelera' i propri diritti a termine di legge.



NOTA:

IN CASO DI INCROCIO A DISTANZA "H" INFERIORE A m 0.50 SARANNO PREVISTI SULLA CONDOTTA IN PROGETTO COLLARI DISTANZIATORI ISOLANTI IN CORRISPONDENZA DELLA ZONA DI INTERSEZIONE E PER UNA LUNGHEZZA CORRISPONDENTE AL DIAMETRO DEL SERVIZIO ATTRAVERSAO PIU' 0.40m.

LE MISURE SONO ESPRESSE IN METRI

0		15/04/2018	EMMISSIONE	L. RINALDI	F. MARCHETTI	V. FORLIVESI G. GIOVANNINI					
REV.	DATA	DESCRIZIONE		ELABORATO	VERIFICATO	APPROVATO AUTORIZZATO					
PROPRIETARIO			PROGETTISTA			Dis. ST-053					
			 Rif TPIDL: 073670C-031-STC-3290-054 TECHNIP ITALY DIREZIONE LAVORI S.p.A.			Fg. 1 di 1					
RIFACIMENTO METANODOTTO RAVENNA - CHIETI TRATTO RAVENNA - JESI DN 650 (26"), DP 75 bar ED OPERE CONNESSE						Comm. NR/17350/R-L01 -L02-L05-L06					
						INDICE	0				
						Scala					
ATTRAVERSAMENTO DI ACQUEDOTTI METALLICI PER IRRIGAZIONE						Sostituisce il Sostituito dal					